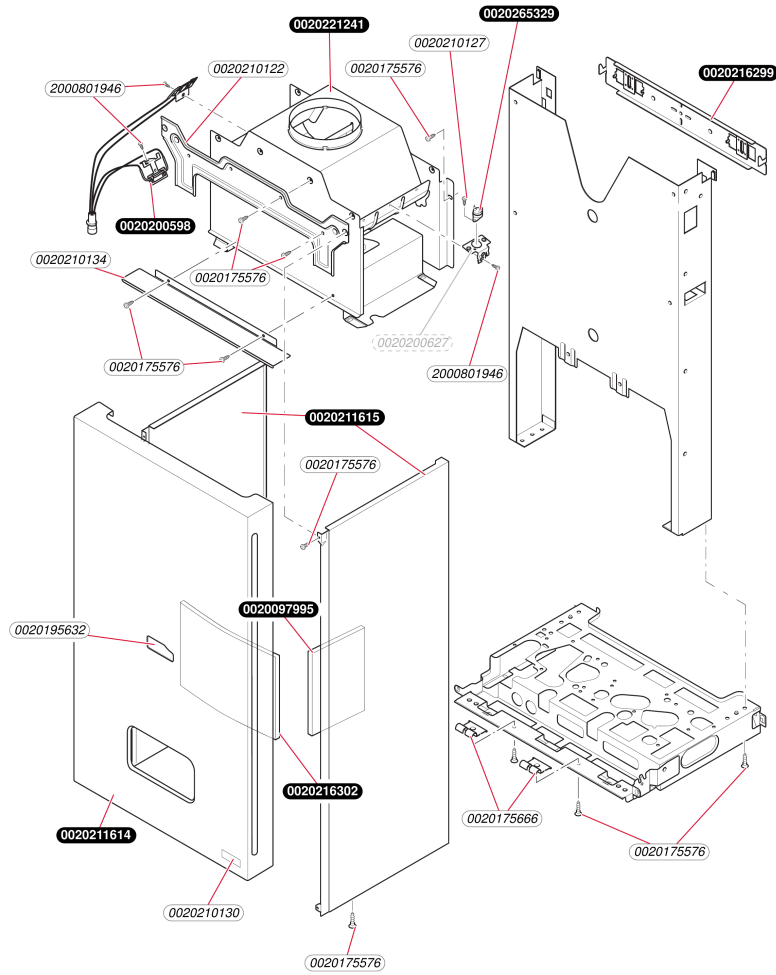


## Atmosphérique mixte instantanée

Themaclassic V 25

- Habillage



**Atmosphérique mixte instantanée**

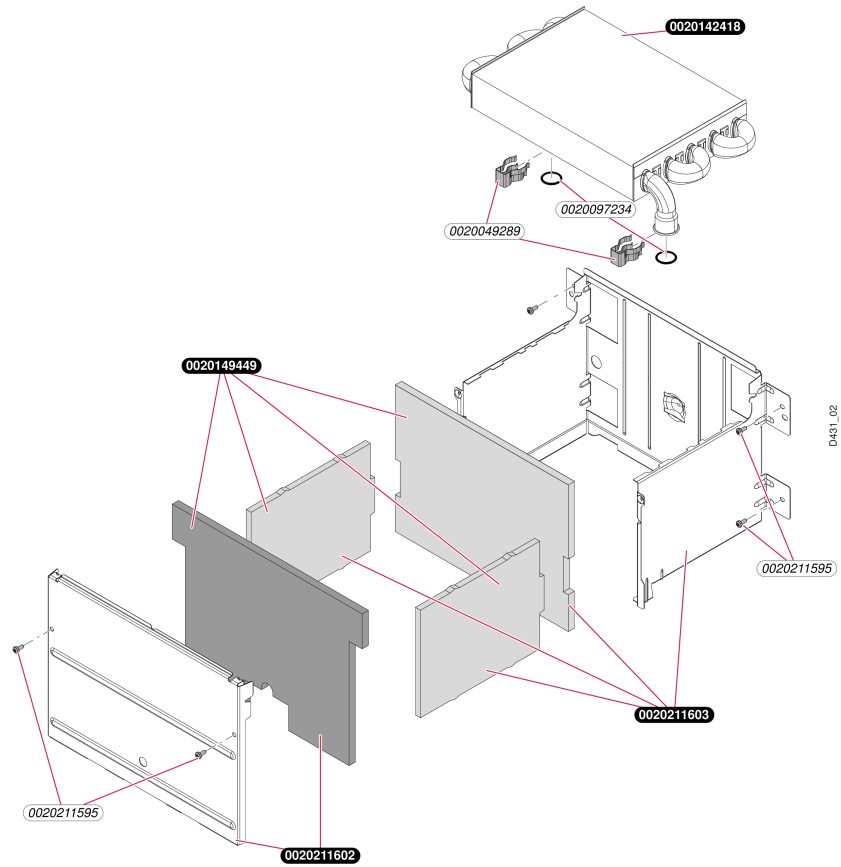
Themaclassic V 25

- Habillage

Pos.	Référence	Désignation	Remarque
	0020175576	Vis (x10)	
	0020195632	Plaque de firme	
	0020200627	Patte support	Remplacé par 0020265329
	0020210127	Vis (x10)	
	0020211590	Boîtier coupe tirage	
	0020211591	Capteur de sortie fumées	
	0020211595	Vis, (x10)	
	0020211614	Façade	
	0020211615	Panneau latéral	
	0020211618	Patte support	
	0020211619	Patte support	
	0020211651	Adaptateur	
	0020241157	Capteur	Remplacé par 0020265329
	0020265329	Capteur, kit	
	S5465600	Vis tôle 4,2x13,5 (x50)	

## Atmosphérique mixte instantanée

Themaclassic V 25  
- Échangeur



**Atmosphérique mixte instantanée**

Themaclassic V 25

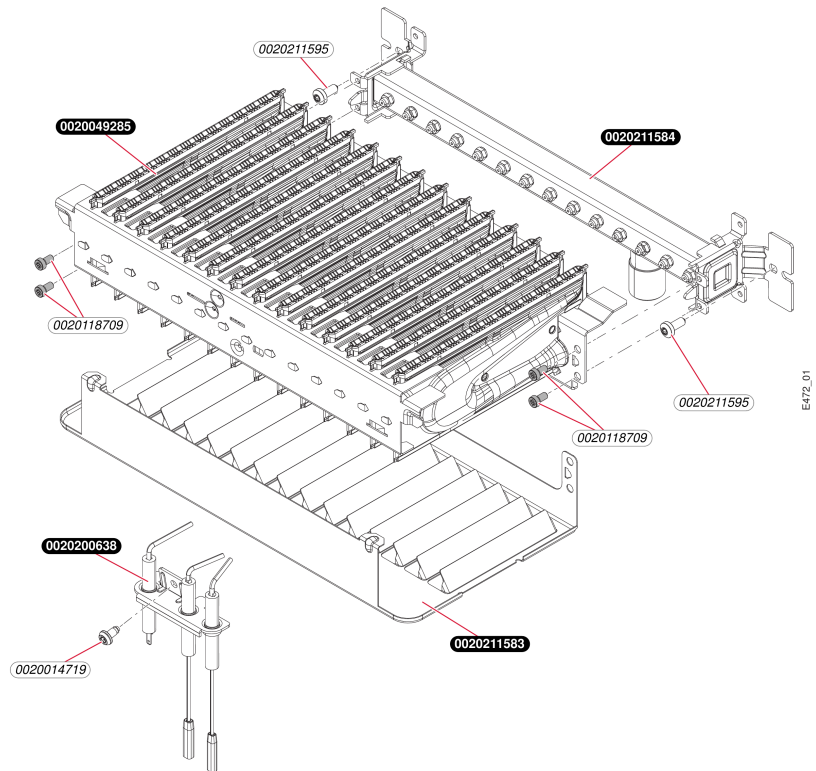
- Échangeur

Pos.	Référence	Désignation	Remarque
	0020049289	Clip	
	0020097234	Joint torique (x10)	
	0020142418	Echangeur	
	0020142419	Echangeur	Remplacé par 0020142418
	0020149449	Isolant (Set)	
	0020211595	Vis, (x10)	
	0020211602	Porte de brûleur	
	0020211603	Chambre de combustion	

## Atmosphérique mixte instantanée

Themaclassic V 25

- Brûleur



**Atmosphérique mixte instantanée**

Themaclassic V 25

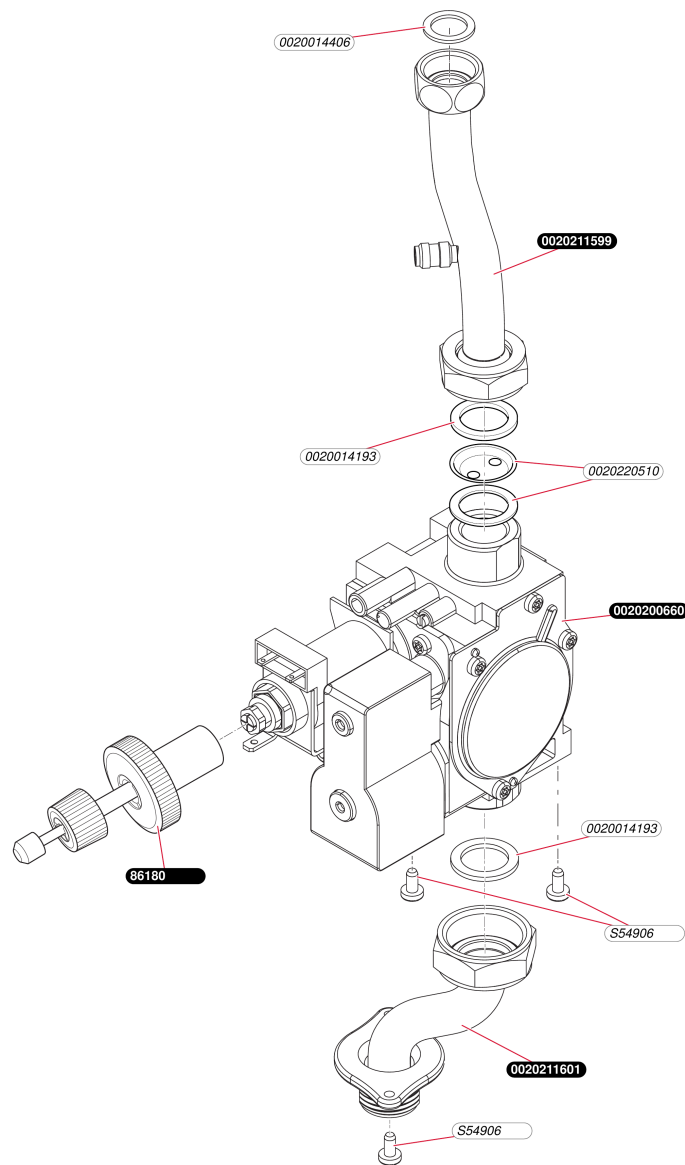
- Brûleur

Pos.	Référence	Désignation	Remarque
	0020014719	Vis (x25)	
	0020049285	Brûleur, (14 bras)	
	0020118709	Vis (x10)	
	0020200638	Bougie	
	0020211583	Tôle de guidage	
	0020211584	Rampe	
	0020211595	Vis, (x10)	

## Atmosphérique mixte instantanée

Themaclassic V 25

- Mécanisme gaz



F662\_01

**Atmosphérique mixte instantanée**

Themaclassic V 25

- Mécanisme gaz

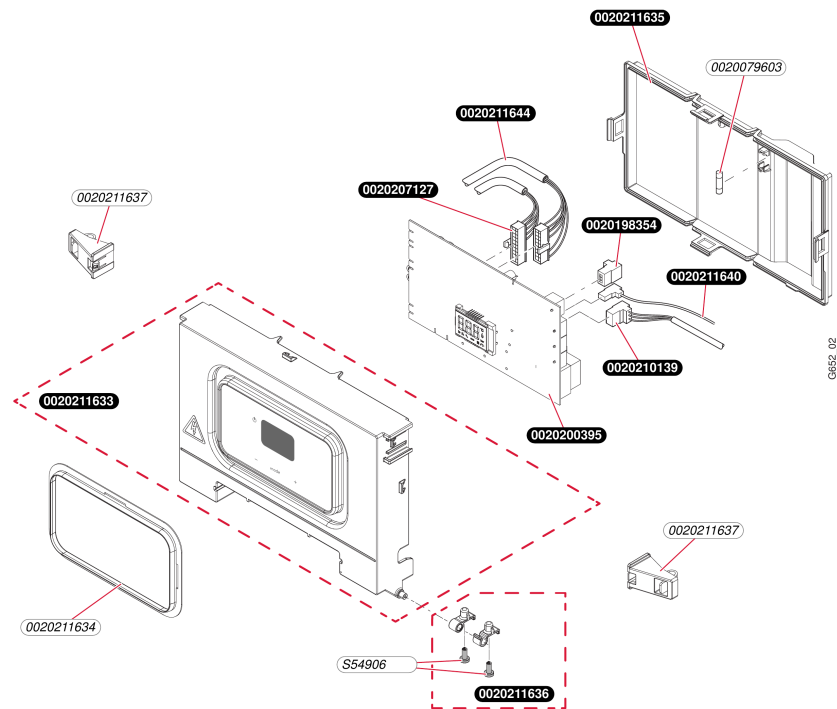
Pos.	Référence	Désignation	Remarque
	0020014193	Rondelle de joint (x10)	
	0020014406	Rondelle de joint (x10)	
	0020200660	Vanne gaz	
	0020211599	Tube gaz	
	0020211601	Tube gaz	
	0020220510	Injecteur	
	08618000	Outil réglage mécanisme gaz	
	S5490600	Vis (x50)	



## Atmosphérique mixte instantanée

Themaclassic V 25

- Faisceaux et boîtier électrique



## Atmosphérique mixte instantanée

Themaclassic V 25

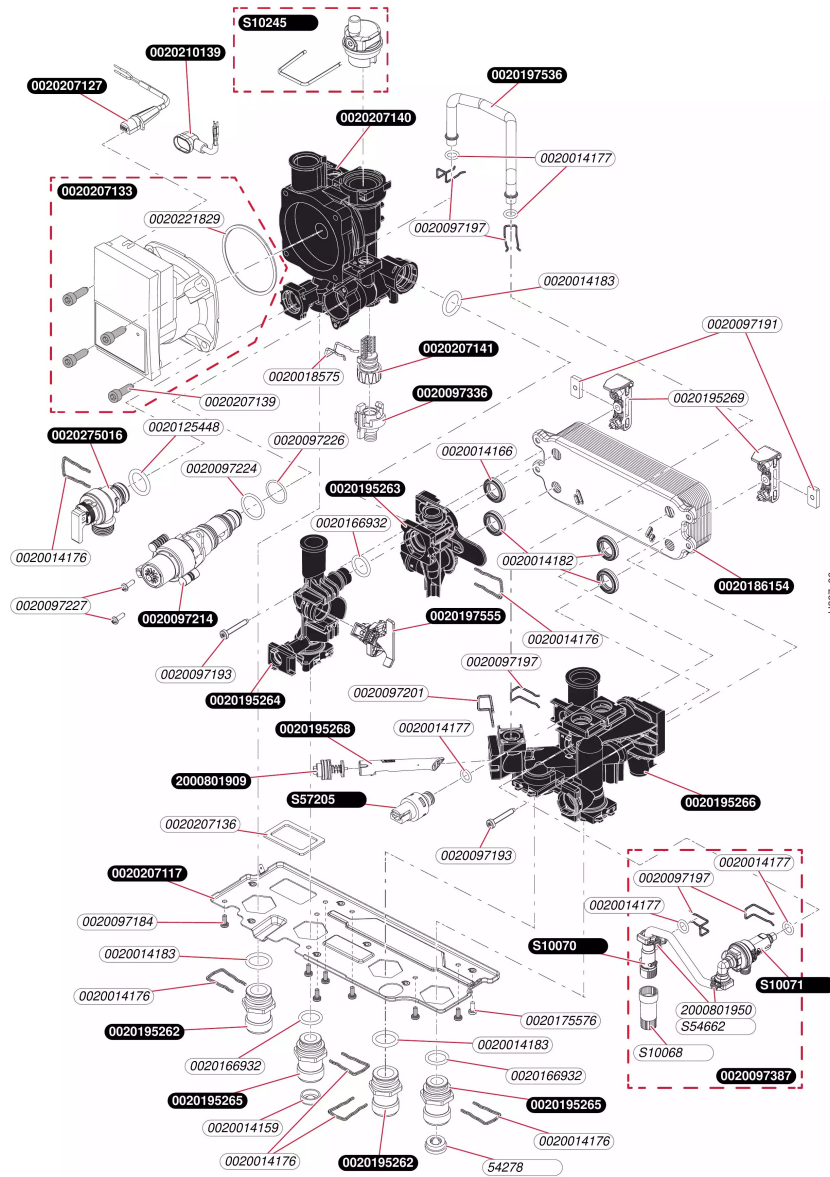
- Faisceaux et boîtier électrique

Pos.	Référence	Désignation	Remarque
	0020079603	Fusible 2,0 A T2H (x10)	
	0020198354	Connecteur, 3 pôles, 230V	
	0020200395	Carte principale	
	0020207127	Faisceau, pompe	
	0020210139	Câble, alim. pompe	
	0020211633	Boîte façade	
	0020211634	Entretoise	
	0020211635	Panneau arrière	
	0020211636	Charnière, (x2)	
	0020211637	Patte support	
	0020211640	Câble, terre	
	0020211644	Faisceau	
	S5490600	Vis (x50)	

# Atmosphérique mixte instantanée

## Thema classic V 25

- Hydraulique



## Atmosphérique mixte instantanée

Themaclassic V 25

- Hydraulique

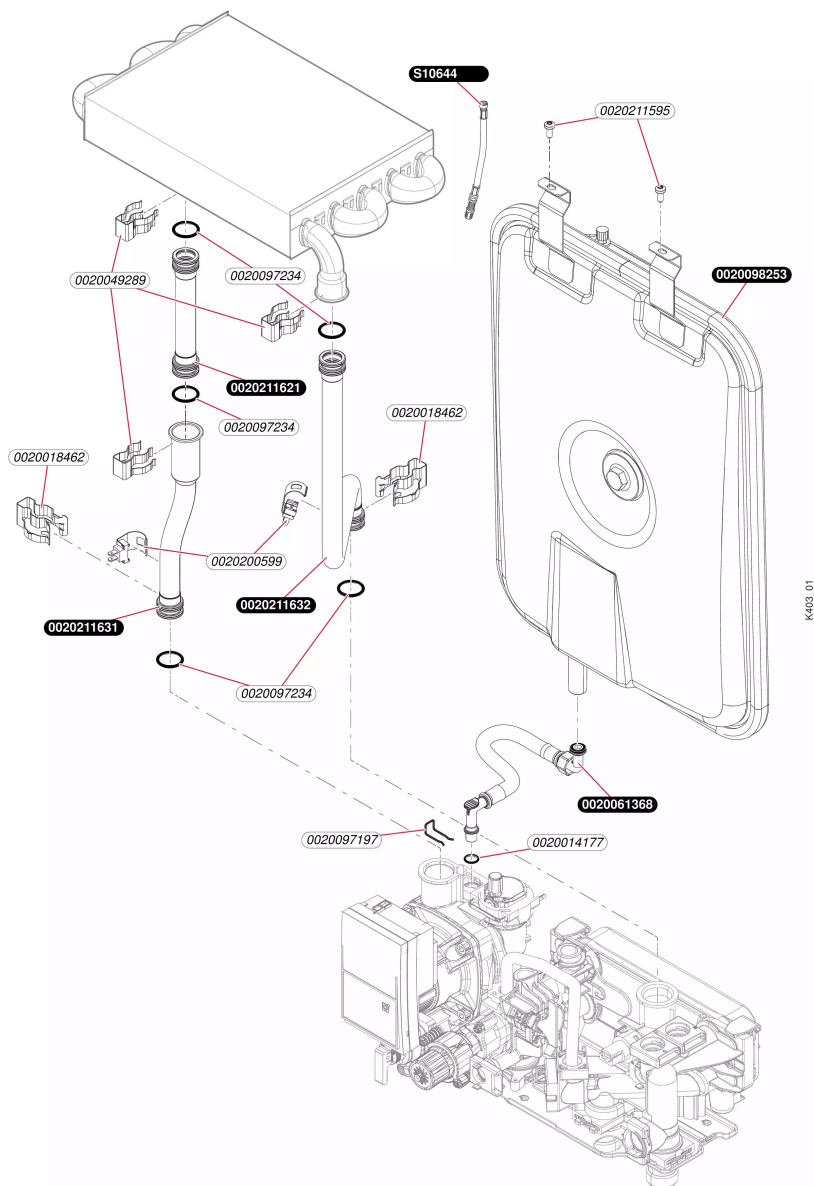
Pos.	Référence	Désignation	Remarque
	0020014159	Filtre, D=20mm	
	0020014166	Rondelle de joint (x10)	
	0020014176	Clip (x10)	
	0020014177	Joint torique (x10)	
	0020014182	Joint, Typ-C (x10)	
	0020014183	Joint torique (x10)	
	0020018569	Purgeur-dégazeur	Remplacé par S1024500
	0020018575	Clip (x10)	
	0020023216	Capteur de pression HW	Remplacé par S5720500
	0020047005	Soupape de sécurité, 3 bar	Remplacé par 0020275016
	0020097184	Vis (x10)	
	0020097191	Ecrou, M5-22 (x10)	
	0020097193	Vis, M5x33 (x10)	
	0020097197	Clip (x10)	
	0020097201	Clip (x10)	
	0020097214	Vanne déviatrice	
	0020097224	Joint torique (x10)	
	0020097226	Joint torique (x10)	
	0020097227	Vis (x10)	
	0020097336	Robinet de vidange	
	0020097387	Groupe de remplissage	
	0020125448	Joint torique (x10)	
	0020166932	Joint torique (x10)	
	0020175576	Vis (x10)	
	0020186154	Echangeur sanitaire, 18 plaques	
	0020195262	Raccord	
	0020195263	Bloc hydraulique sortie, R-SD admission	
	0020195264	Corps avec capteur de débit	
	0020195265	Raccord G3/4 SD	
	0020195266	Bloc hydraulique, R-SD sortie	
	0020195268	Filtre	
	0020195269	Plaque de raccordement	
	0020197536	Tube, bypass R-SD	
	0020197555	Capteur de débit	
	0020207117	Plaque de raccordement	
	0020207127	Faisceau, pompe	
	0020207133	Moteur de pompe	
	0020207136	Joint	
	0020207139	Vis, pompe (x4)	
	0020207140	Boîte, pompe R-SD	
	0020207141	Robinet de vidange R-SD	
	0020210139	Câble, alim. pompe	
	0020221829	Joint plat	
	0020275016	Soupape, de sécurité 3 bar	
	05427800	Limiteur de débit 8 L (x10)	
	2000801909	By-pass	
	2000801950	Joint torique (x20)	

S1006800	Rallonge robinet remplissage, courte	
S1007000	Robinet de remplissage	
S1007100	Disconnecteur	
S1024500	Purgeur dégazeur	
S5466100	Joint torique (x20)	Remplacé par 2000801950
S5466200	Clip 10 mm (x10)	
S5720500	Capteur de pression	

## Atmosphérique mixte instantanée

Themaclassic V 25

- Tubulures



K4403\_01

**Atmosphérique mixte instantanée**

Themaclassic V 25

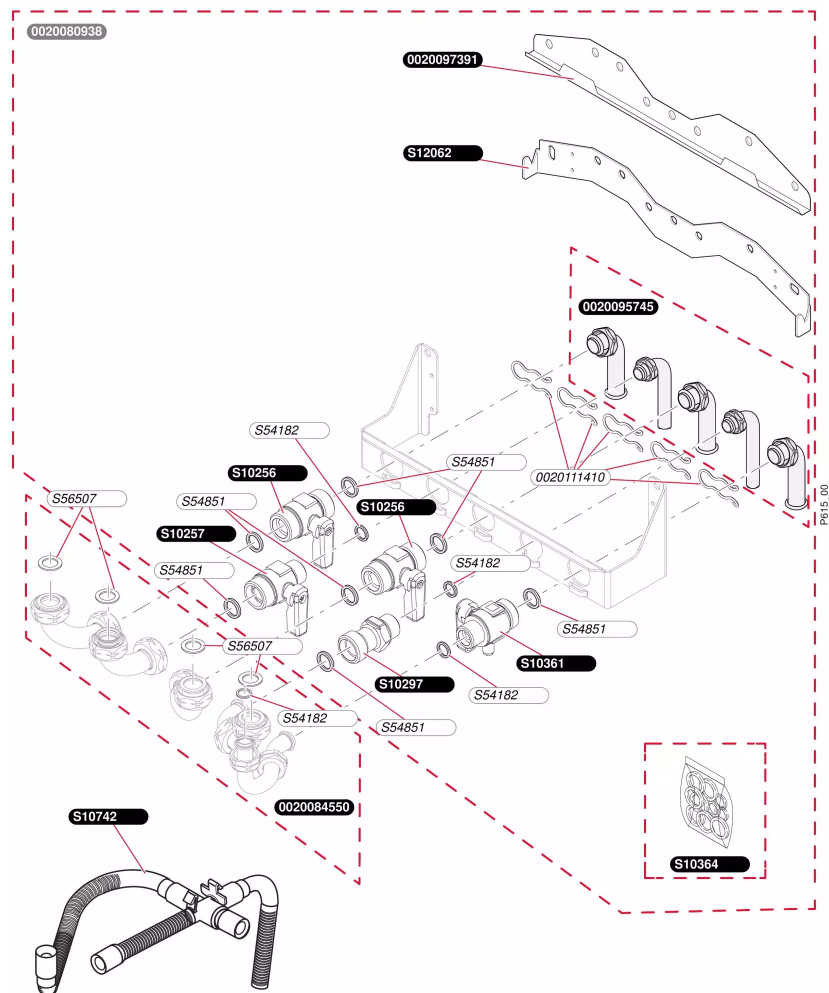
- Tubulures

Pos.	Référence	Désignation	Remarque
	0020014177	Joint torique (x10)	
	0020018462	Clip, (x10)	
	0020048900	Flexible vase d'expansion	Remplacé par 0020061368
	0020049289	Clip	
	0020061368	Flexible vase d'expansion	
	0020097197	Clip (x10)	
	0020097234	Joint torique (x10)	
	0020098253	Vase expansion 7L	
	0020200599	Sonde CTN 19 mm	
	0020211595	Vis, (x10)	
	0020211621	Tube	
	0020211631	Tube	
	S1064400	Rallonge prise de pression vase	

## Atmosphérique mixte instantanée

Themaclassic V 25

- Plaque de raccordement 1





## Atmosphérique mixte instantanée

Themaclassic V 25

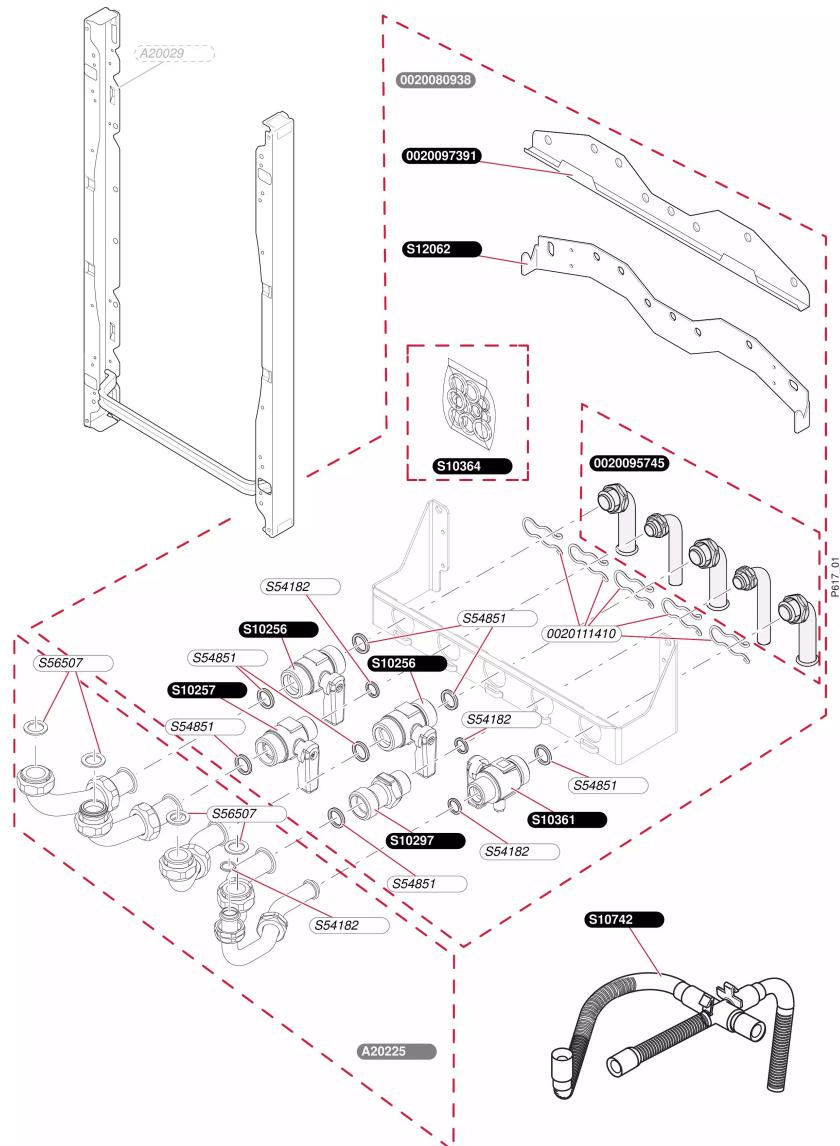
- Plaque de raccordement 1

Pos.	Référence	Désignation	Remarque
	0020080938	Plaq. raccord. Thema Cds/NCds type C	Accessoire, pas livrable en Pièce de Rechange
	0020084550	Sachet de raccordement	
	0020095745	Kit raccordement	
	0020097391	Barrette d'accrochage	
	0020111410	Clip (x5)	
	S1025600	Robinet chauffage	
	S1025700	Robinet eau froide	
	S1029700	Raccord eau chaude	
	S1036100	Robinet gaz	
	S1036400	Sachet joints plaque	
	S1074200	Tube soupape évacuation	
	S1206200	Barrette d'accrochage	
	S5418200	Joint 1/2 (x100)	
	S5485100	Joint 3/4 (x100)	
	S5650700	Joint 3/4 (x50)	

## Atmosphérique mixte instantanée

Themaclassic V 25

- Plaque de raccordement 2



## Atmosphérique mixte instantanée

Themaclassic V 25

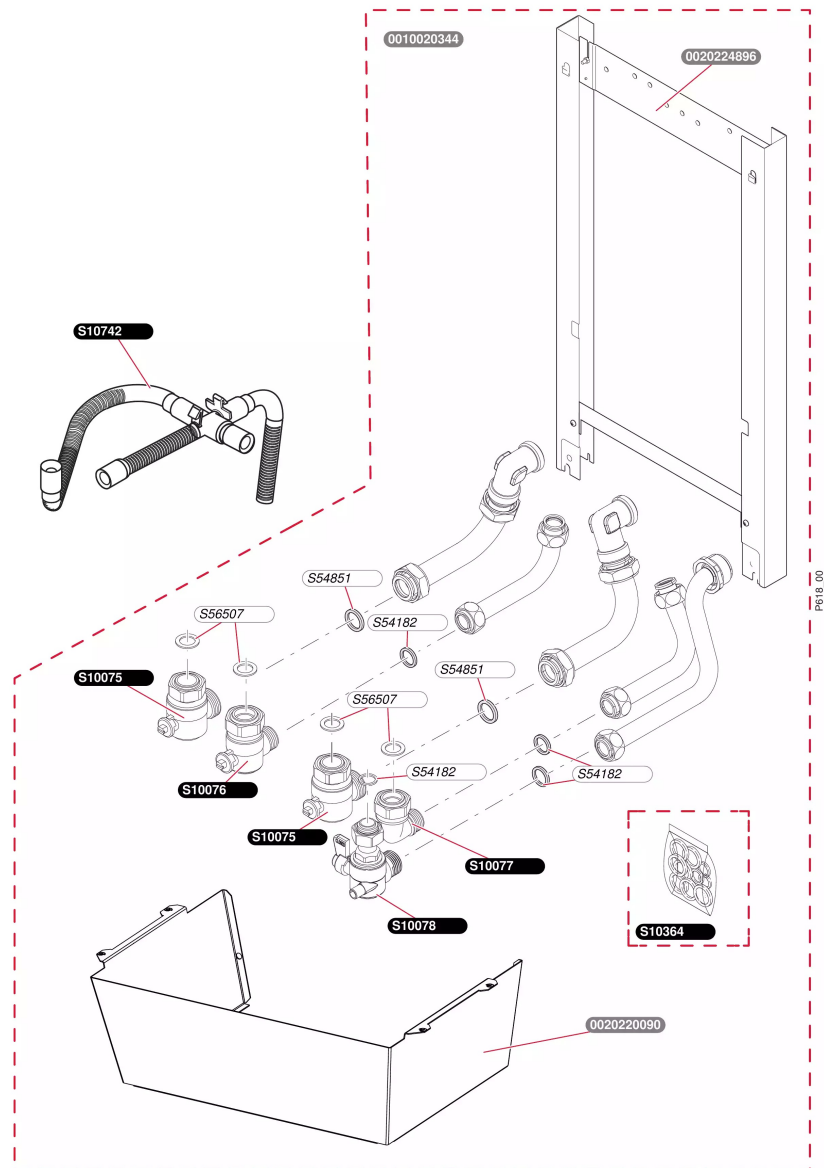
- Plaque de raccordement 2

Pos.	Référence	Désignation	Remarque
	0020080938	Plaq. raccord. Thema Cds/NCds type C	Accessoire, pas livrable en Pièce de Rechange
	0020095745	Kit raccordement	
	0020097391	Barrette d'accrochage	
	0020111410	Clip (x5)	
	A2002900	Cadre écarteur 50mm Themaclassic	Accessoire, pas livrable en pièce de rechange
	A2022500	Douilles longues	Accessoire, pas livrable en Pièce de Rechange
	S1025600	Robinet chauffage	
	S1025700	Robinet eau froide	
	S1029700	Raccord eau chaude	
	S1036100	Robinet gaz	
	S1036400	Sachet joints plaque	
	S1074200	Tube soupape évacuation	
	S1206200	Barrette d'accrochage	
	S5418200	Joint 1/2 (x100)	
	S5485100	Joint 3/4 (x100)	
	S5650700	Joint 3/4 (x50)	

## Atmosphérique mixte instantanée

Themaclassic V 25

- Plaque de raccordement 3



## Atmosphérique mixte instantanée

Themaclassic V 25

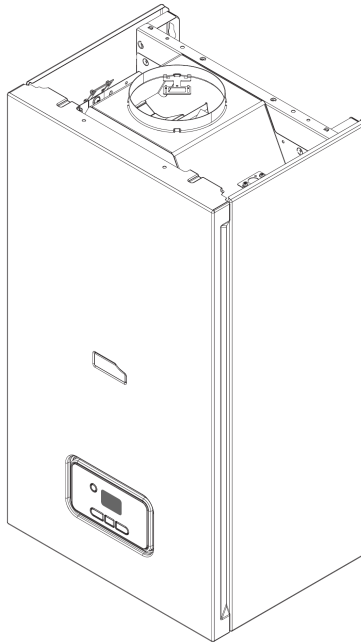
- Plaque de raccordement 3

Pos.	Référence	Désignation	Remarque
	0010020344	Kit de remplacement ThemaClassic SD/SD	Accessoire, pas livrable en Pièce de Rechange
	0020220090	Cache inférieur THEMACLASSIC	Accessoire, pas livrable en Pièce de Rechange
	0020224896	Cadre écarteur 70mm Themaclassic	Accessoire, pas livrable en Pièce de Rechange
	S1007500	Robinet chauffage	
	S1007600	Robinet eau froide	
	S1007700	Raccord eau chaude	
	S1007800	Robinet gaz	
	S1036400	Sachet joints plaque	
	S1074200	Tube soupape évacuation	
	S5418200	Joint 1/2 (x100)	
	S5485100	Joint 3/4 (x100)	
	S5650700	Joint 3/4 (x50)	

## Atmosphérique mixte instantanée

Themaclassic V 25

Vue d'ensemble



A483\_01