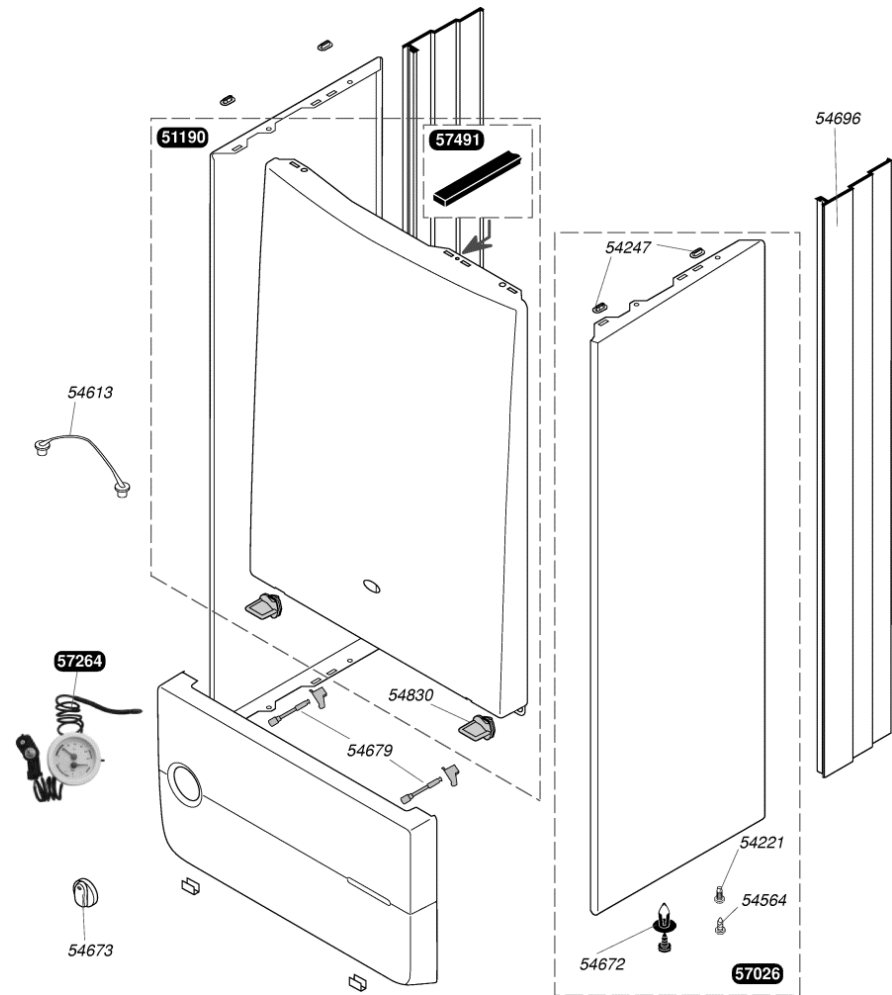


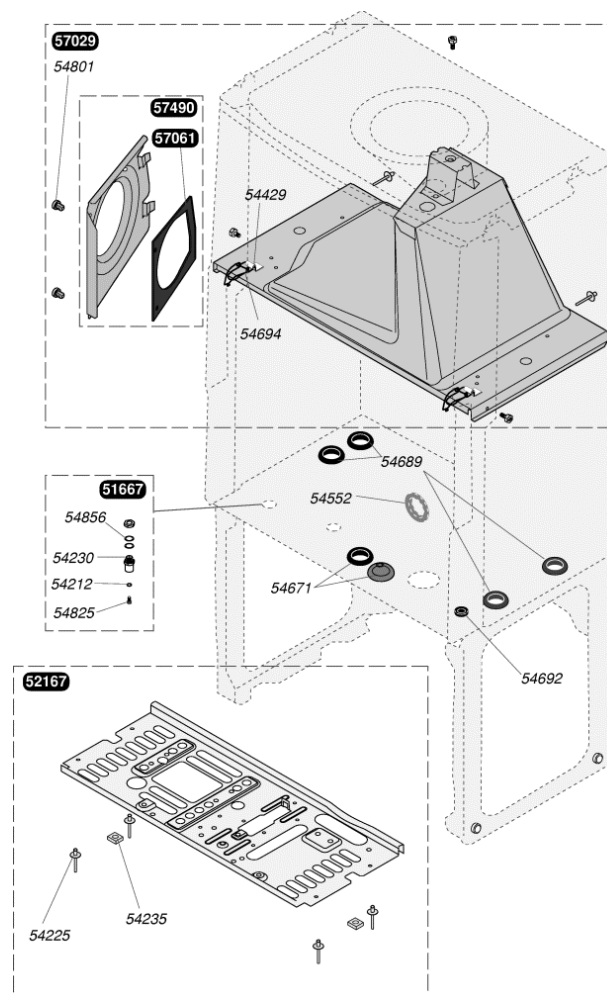
Thema F AS 23 E



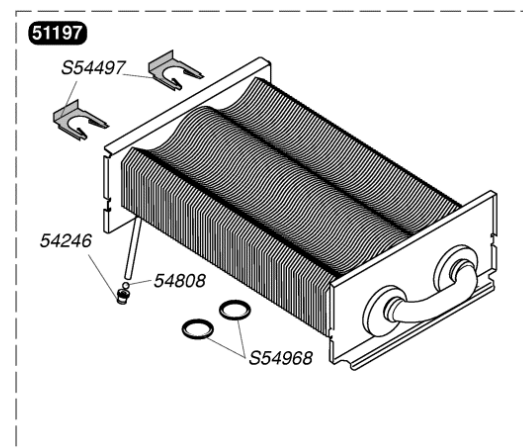
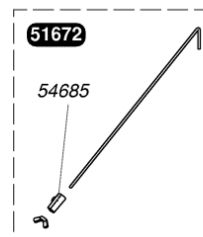
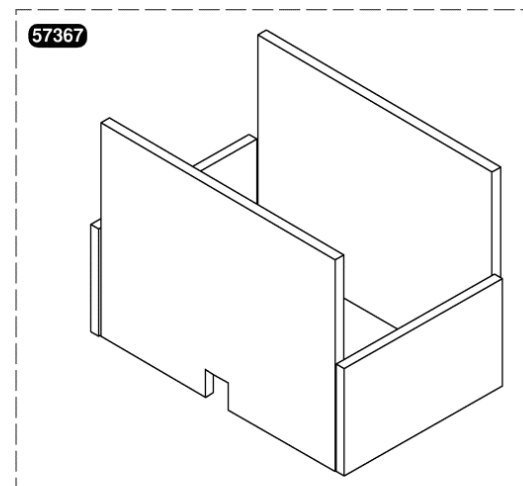
51190	Façade
54221	Vis (x50)
54247	Embout patte façade (x100)
54564	Vis (x25)
54613	Retenue portillon (x10)
54672	Clips (x20)
54673	Manette (x5)
54679	Verrou bandeau (x2)
54696	Panneau latéral (x2)
54830	Verrou de façade (x20)
57026	Panneau latéral
57264	Manothermomètre
57491	Joint de façade



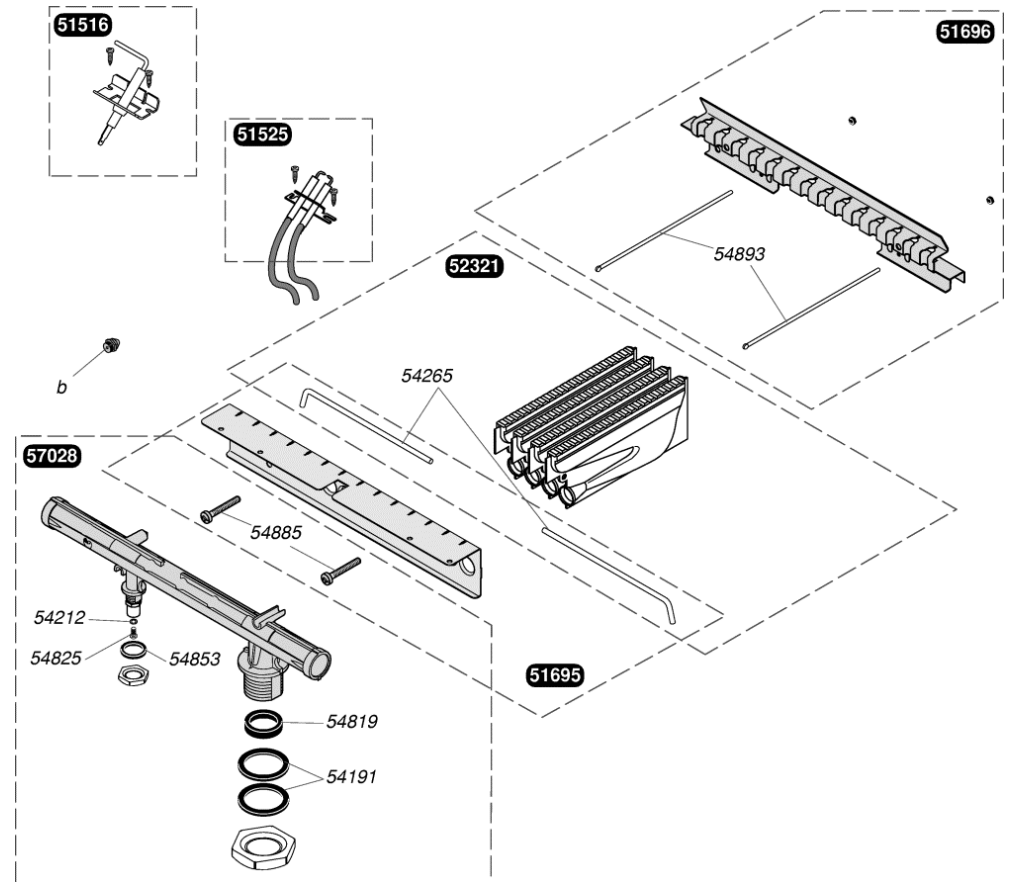
51667	Prise pression
52167	Grille inférieure
54212	Joint (x100)
54225	Rivet (x50)
54230	Raccord prise pression (x5)
54235	Ecrou (x25)
54429	Rivet (x20)
54552	Support arrière (x5)
54671	Passe-fils (x10)
54689	Passe tube (x12)
54692	Passe-fils (x20)
54694	Clip (x6)
54801	Vis (x50)
54825	Vis (x75)
54856	Joint Ø10 (x50)
57029	Hotte
57061	Joint
57490	Support, extracteur



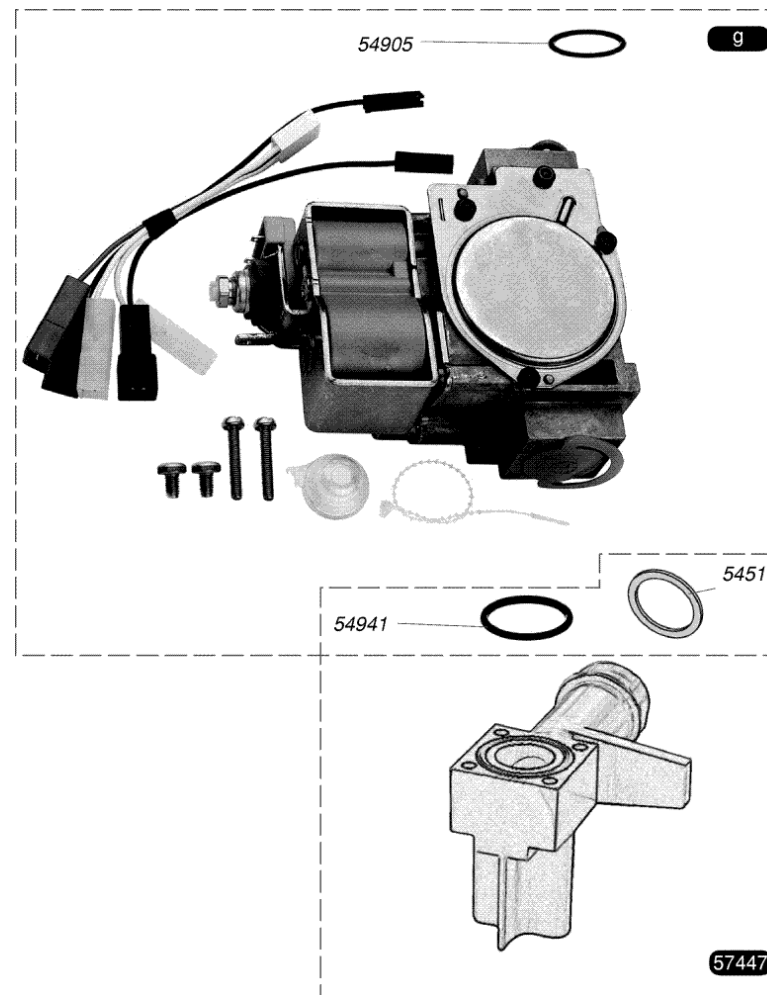
51197	Echangeur
51672	Patte support jupe chaude
54246	Bouchon (x10)
54685	Butée tirant (x10)
54808	Bille purge (x25)
57367	Isolants jupe chaude
S54497	Clip (x10)
S54968	Joint torique (x50)



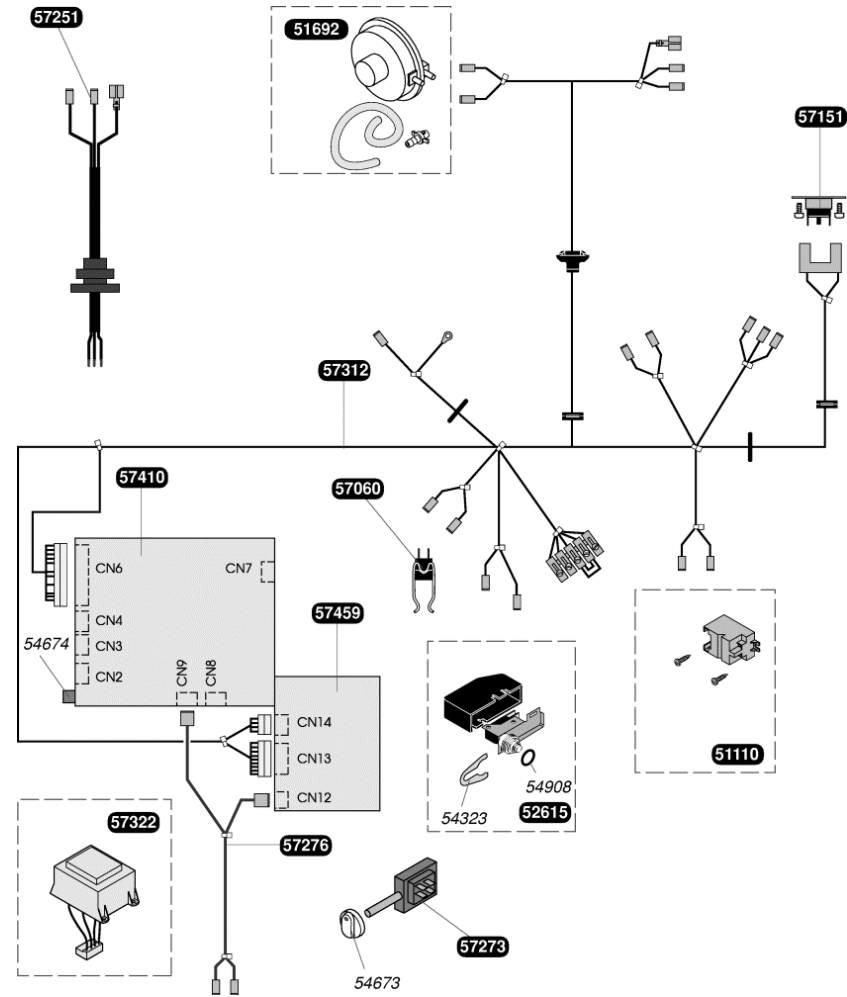
51516		Bougie de contrôle
51525		Bougie d'allumage
51695		Support avant
51696		Support arrière brûleur
52321		Bras de brûleur (x4)
54191		Joint (x25)
54212		Joint (x100)
54265		Epingle brûleur (x10)
54819		Joint (x30)
54825		Vis (x75)
54853		Joint (x50)
54885		Vis (x15)
54893		Tige + écrous (x6)
57028		Rampe brûleur
S52969	b	injecteur brûleur G 20
S52959	b	injecteur brûleur G 30



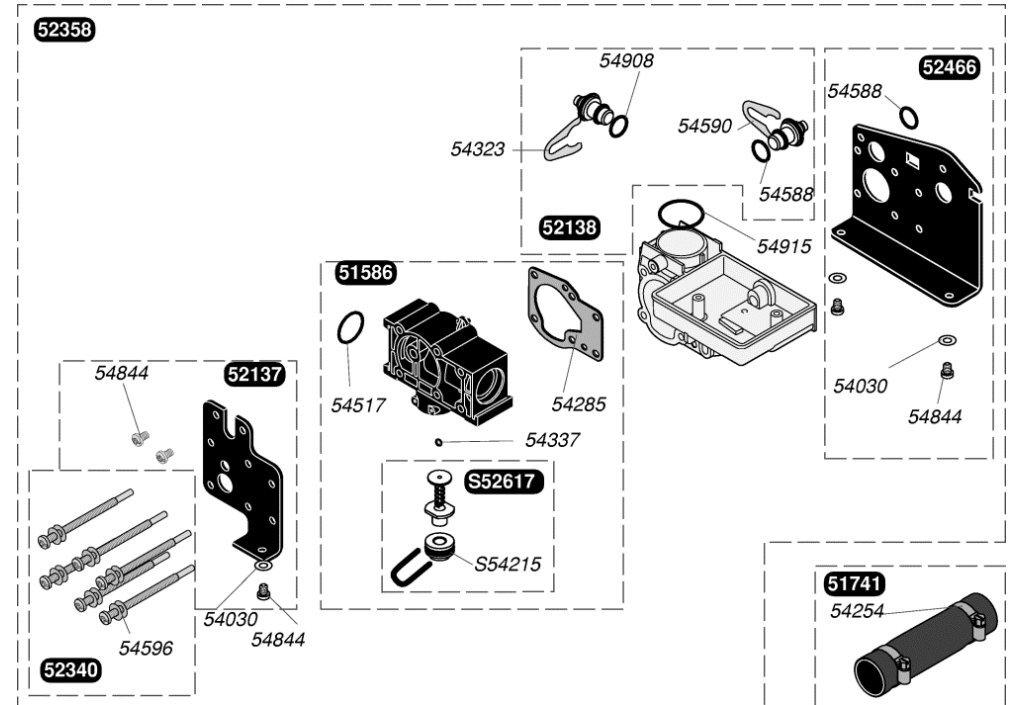
54510		Joint 3/4 (x50)
54905		Joint torique (x25)
54941		Joint torique (x50)
57271	g	Mécanisme gaz sans régulateur G 20
57272	g	Mécanisme gaz sans régulateur G 30
57447		Bride



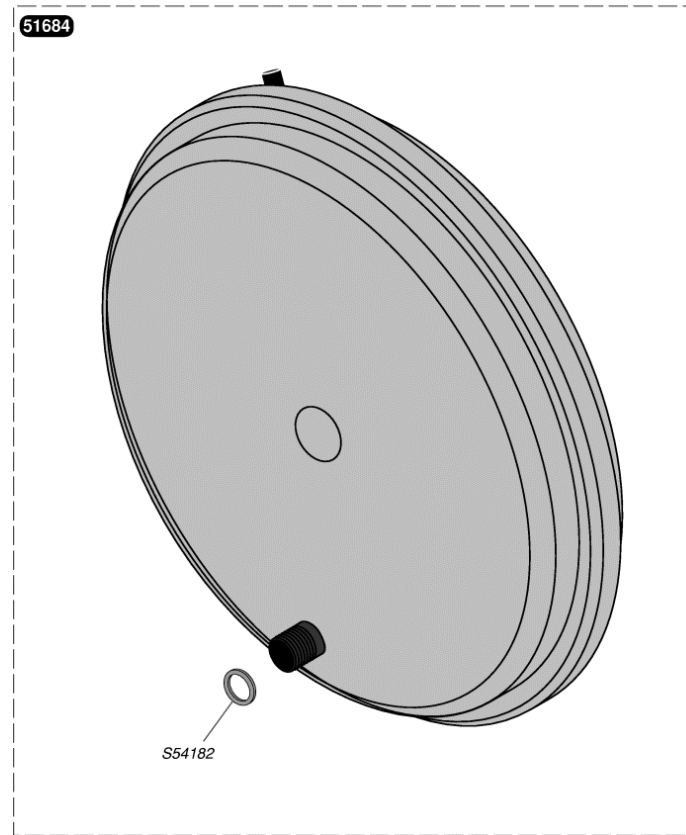
51110	Allumeur récurrent
51692	Pressostat
52615	Sécurité manque d'eau
54323	Clip 15 mm (x10)
54673	Manette (x5)
54674	Fusible 200mA (x5)
54908	Joint torique (x50)
57060	Capteur de température
57151	Sécurité de surchauffe
57251	Cordon d'alimentation
57273	Interrupteur
57276	Bretelle
57312	Faisceau de câbles
57322	Transformateur
57410	Circuit imprimé, allumage + régulation
57459	Circuit de contrôle



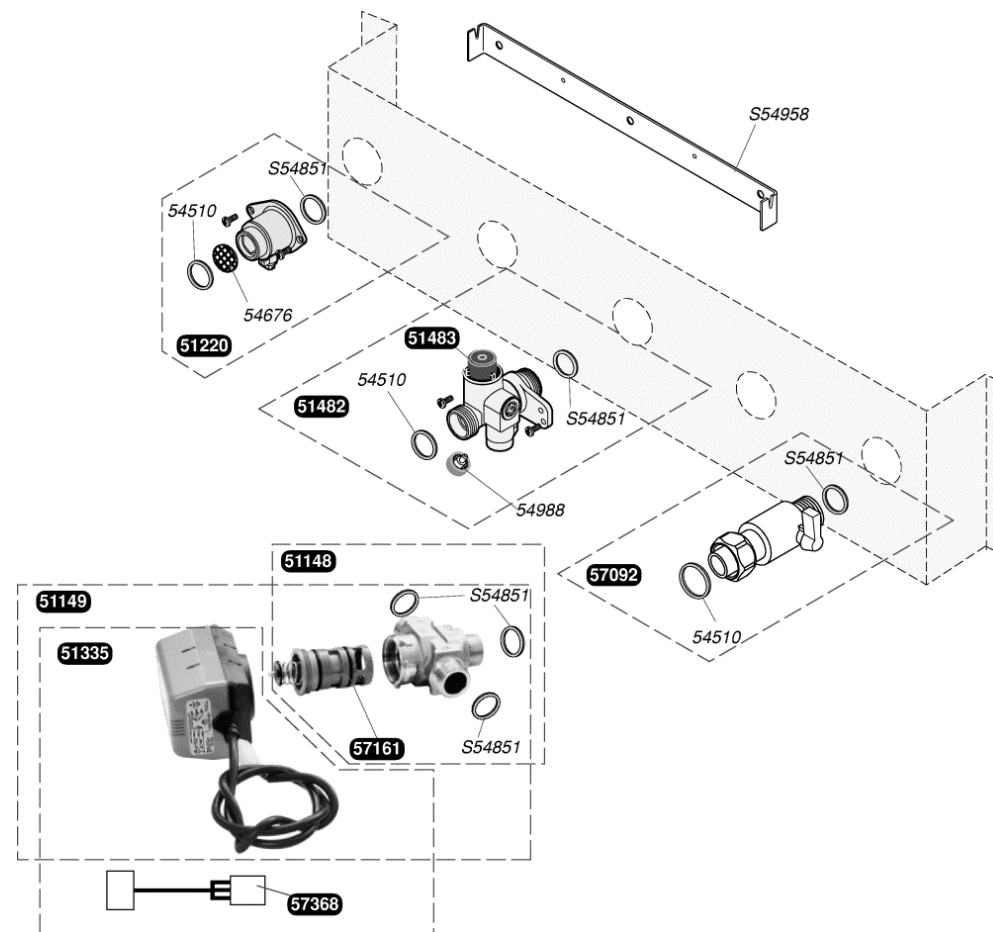
51586	Bride by-pass
51741	Durites + colliers (x2)
52137	Support
52138	Prise pression
52340	Vis (x6)
52358	Clapet inverseur
52466	Plaque arrière
54030	Joint (x100)
54254	Collier (x10)
54285	Joint plat (x10)
54323	Clip 15 mm (x10)
54337	Joint torique (x25)
54517	Joint torique (x10)
54588	Joint torique (x25)
54590	Clips (x15)
54596	Joint plat (x75)
54844	Vis (x50)
54908	Joint torique (x50)
54915	Joint torique (x10)
S52617	By-pass
S54215	Joint torique (x25)



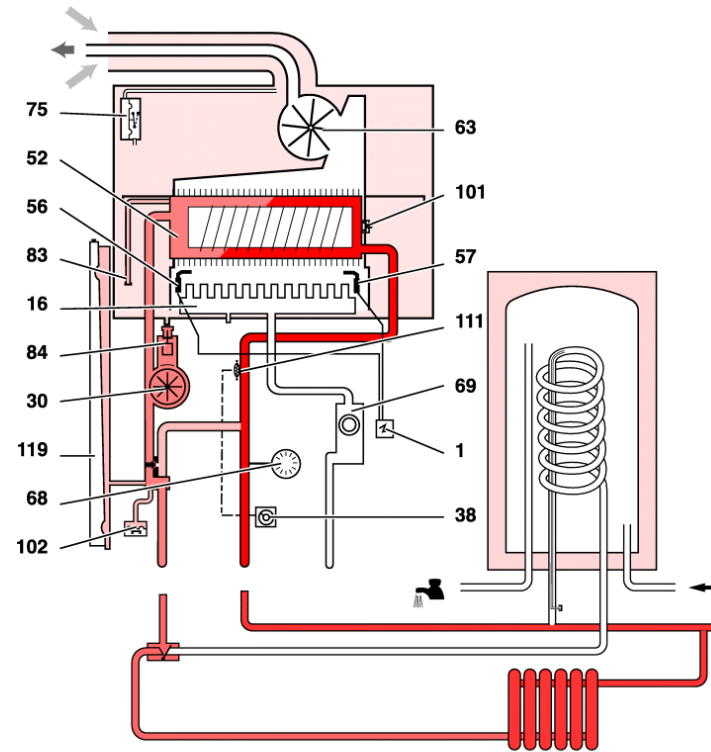
51684	Vase d'expansion 6.5 L
S54182	Joint 1/2 (x100)



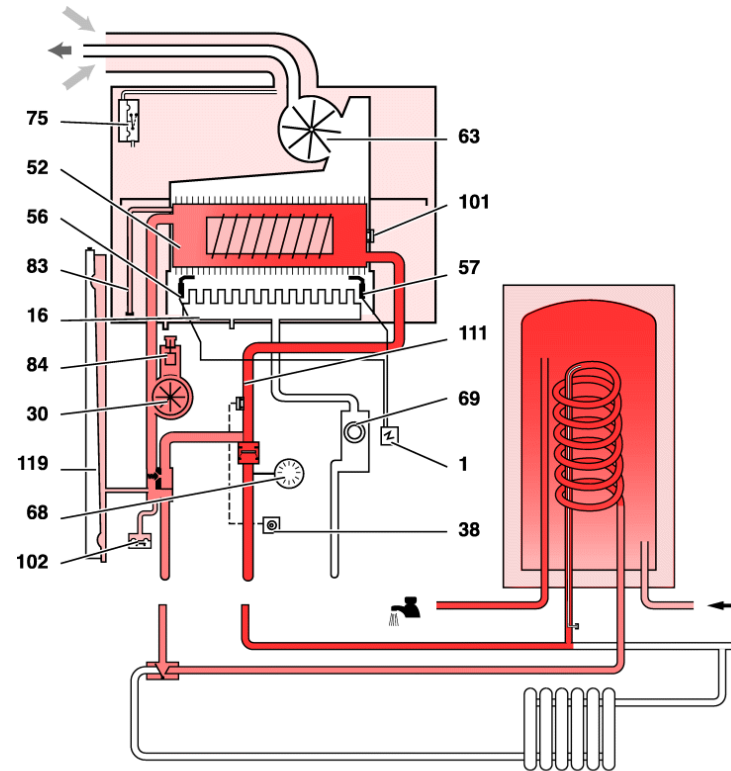
51148	Corps vanne 3 voies
51149	Vanne 3 voies
51220	Vanne retour chauffage
51335	Moteur vanne 3 voies
51482	Soupape de sécurité
51483	Soupape
54510	Joint 3/4 (x50)
54676	Filtre chauffage (x100)
54988	Bouton vidange (x6)
57092	Robinet gaz
57161	Cartouche vanne trois voies
57368	Bretelle adaptation vanne 3voies
S54851	Joint 3/4 (x100)
S54958	Barrette d'accrochage (x10)



défaut de pressostat débit air - signalisation initiale	
	ON/Ø
défaut de pressostat débit air - après 10 minutes	
	ON/Ø
absence de flamme - signalisation initiale	
	ON/Ø
absence de flamme - après 1 minute	
	ON/Ø
absence de flamme - après 2 minutes	
	ON/Ø
surchauffe - signalisation initiale	
	ON/Ø
surchauffe - après 10 minutes	
	ON/Ø
surchauffe - après 20 minutes	
	ON/Ø
surchauffe - après 30 minutes	
	ON/Ø
manque eau	
	ON/Ø



- | | | | |
|----|-------------------------|-----|------------------------|
| 1 | allumeur | 69 | mécanisme gaz |
| 16 | brûleur | 75 | pressostat |
| 30 | circulateur | 83 | purge manuelle |
| 38 | consigne chauffage | 84 | purgeur automatique |
| 52 | échangeur | 101 | sécurité de surchauffe |
| 56 | électrode de ionisation | 102 | sécurité manque d'eau |
| 57 | électrodes d'allumage | 111 | thermistance (CTN) |
| 63 | extracteur | 119 | vase d'expansion |
| 68 | manothermomètre | | |



- | | | | |
|----|-------------------------|-----|------------------------|
| 1 | allumeur | 69 | mécanisme gaz |
| 16 | brûleur | 75 | pressostat |
| 30 | circulateur | 83 | purge manuelle |
| 38 | consigne chauffage | 84 | purgeur automatique |
| 52 | échangeur | 101 | sécurité de surchauffe |
| 56 | électrode de ionisation | 102 | sécurité manque d'eau |
| 57 | électrodes d'allumage | 111 | thermistance (CTN) |
| 63 | extracteur | 119 | vase d'expansion |
| 68 | manothermomètre | | |

51189	Tube sortie pompe
51236	Pompe
51562	Support pompe
51675	Purgeur dégazeur
51741	Durites + colliers (x2)
54594	Rondelle (x10)
54915	Joint torique (x10)
54924	Joint (x10)
57268	Bretelle de pompe, Thema 23
S54550	Clip 20 mm (x10)
S54840	Joint torique (x10)
S54968	Joint torique (x50)

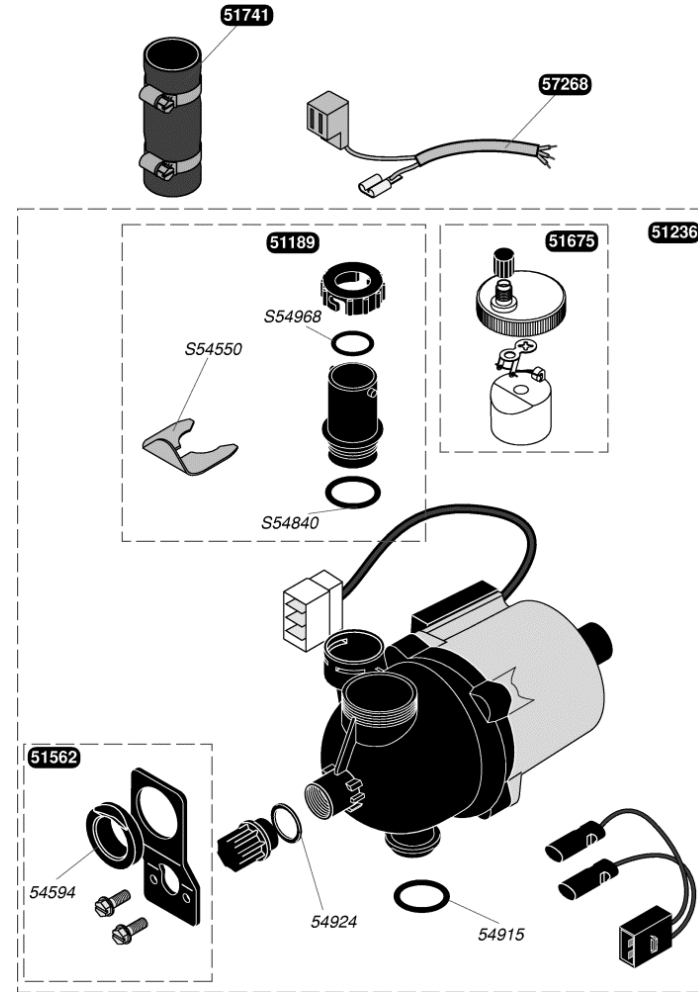


Schéma de principe

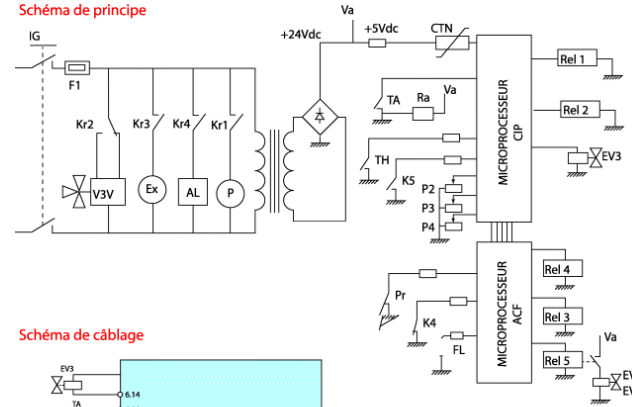
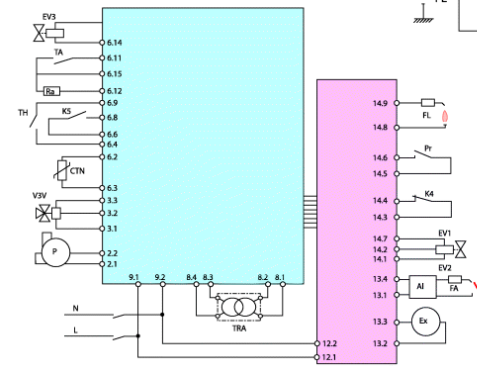
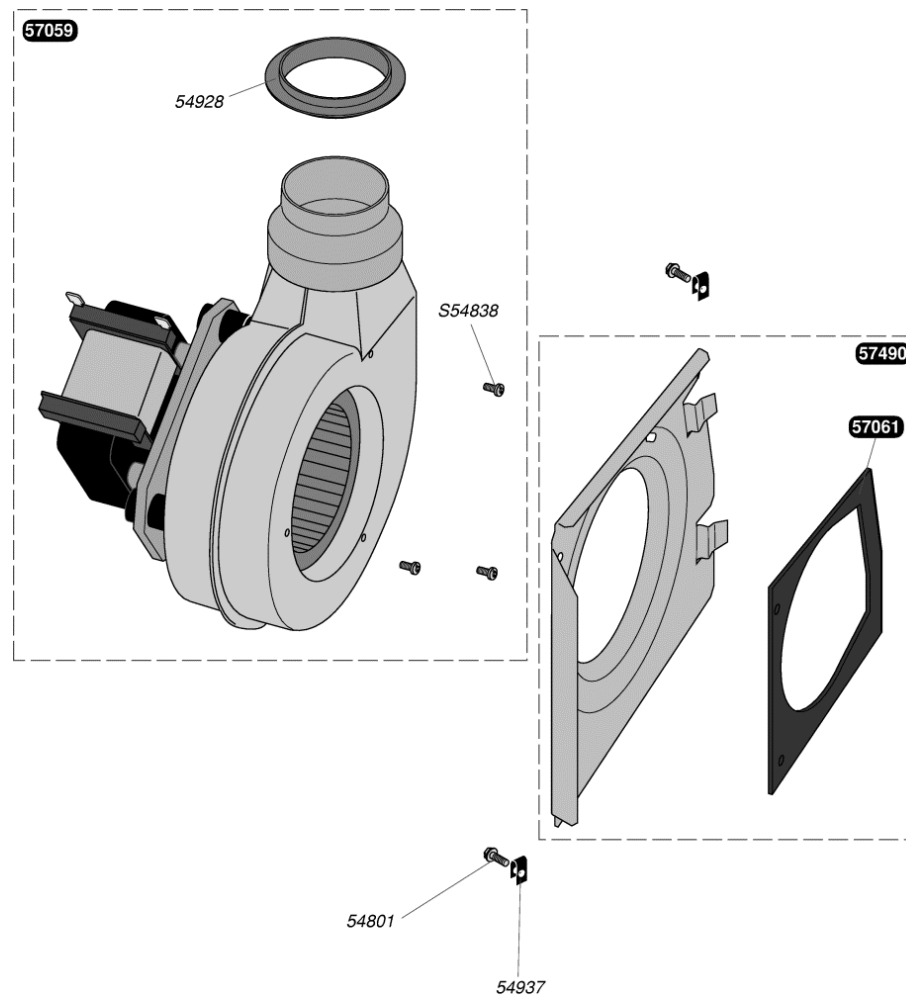


Schéma de câblage



- | | |
|--|--|
| AL - allumeur | P - pompe |
| EV1 - EV2 - électrovannes de sécurité du mécanisme gaz | Pr - pressostat débit d'air |
| EV3 - vanne modulante du mécanisme gaz | P2 - consigne chauffage |
| Ex - extracteur | P3 - limitation de puissance chauffage |
| FA - électrode d'allumage | P4 - ETE / HIVER |
| FL - électrode de ionisation | Rel1 - relais pompe |
| F1 - fusible | Rel2 - relais vanne 3 voies |
| IG - interrupteur général | Rel3 - relais extracteur |
| K4 - sécurité de surchauffe | Rel4 - relais allumeur |
| K5 - sécurité manque d'eau | Rel5 - relais mécanisme gaz |
| Kr1 - contact de Rel1 | TH - thermostat ballon |
| Kr2 - contact de Rel2 | TA - thermostat d'ambiance |
| Kr3 - contact de Rel3 | TRA - transformateur général |
| Kr4 - contact de Rel4 | V3V - vanne 3 voies |
| Kr5 - contact de Rel5 | |

54801	Vis (x50)
54928	Joint plat (x10)
54937	Ecrou (x50)
57059	Extracteur
57061	Joint
57490	Support, extracteur
S54838	Vis 3,5x6,5 (x75)



54066	Joint (x100)
57058	Vase d'expansion chauffage 5 L

