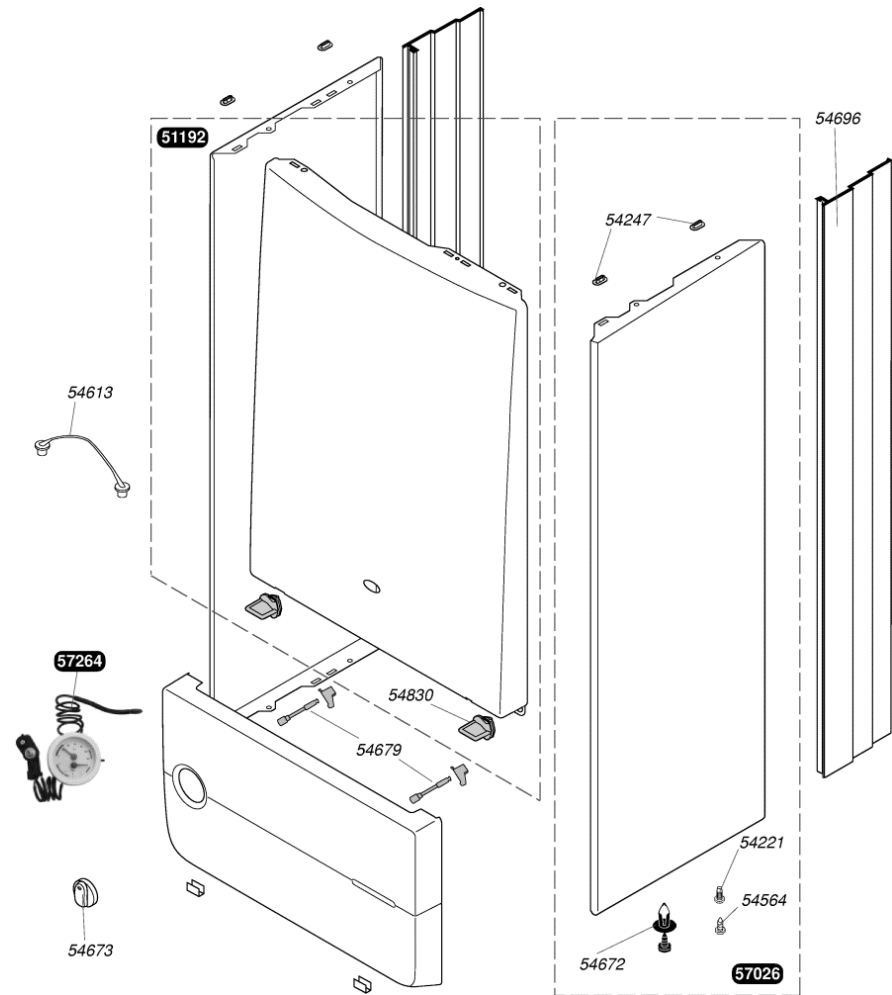


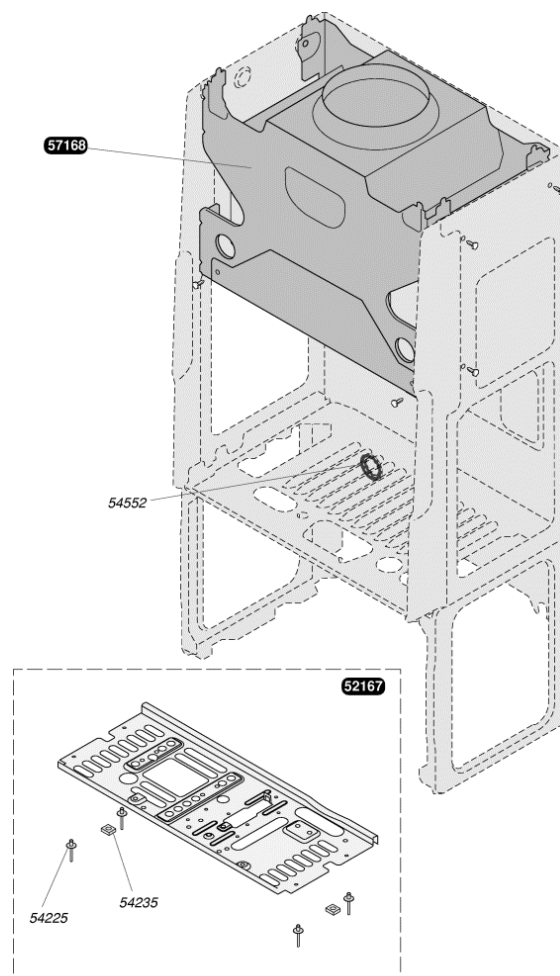
## Thema C AS 14 E



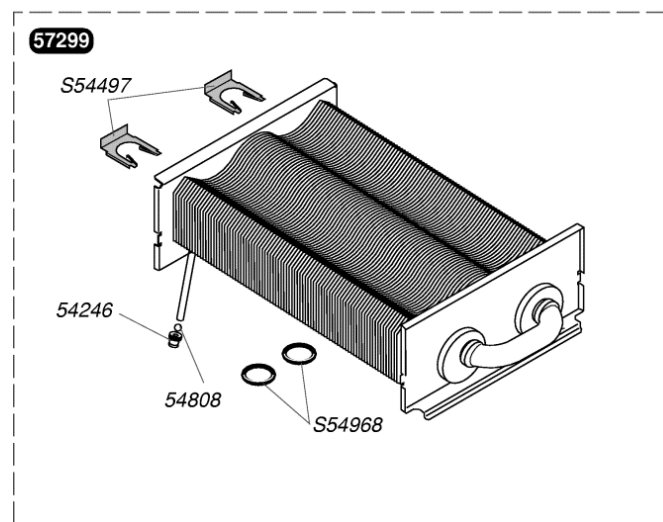
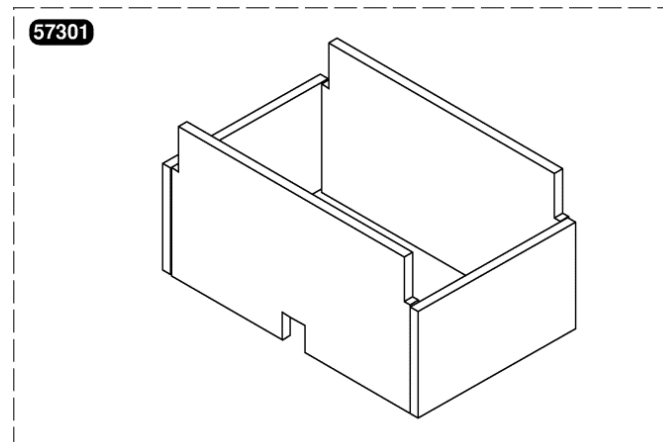
51192	Façade
54221	Vis (x50)
54247	Embout patte façade (x100)
54564	Vis (x25)
54613	Retenue portillon (x10)
54672	Clips (x20)
54673	Manette (x5)
54679	Verrou bandeau (x2)
54696	Panneau latéral (x2)
54830	Verrou de façade (x20)
57026	Panneau latéral
57264	Manothermomètre



52167	Grille inférieure
54225	Rivet (x50)
54235	Ecrou (x25)
54552	Support arrière (x5)
57168	Boîtier coupe tirage

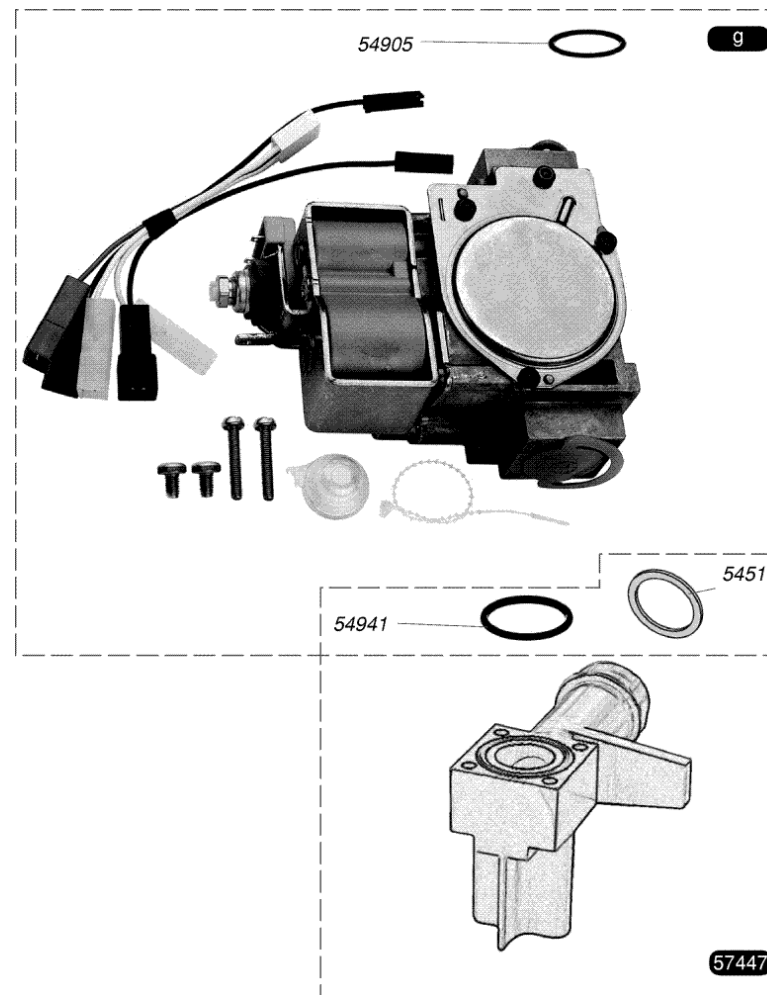


54246	Bouchon (x10)
54808	Bille purge (x25)
57299	Echangeur
57301	Isolants jupe chaude
S54497	Clip (x10)
S54968	Joint torique (x50)

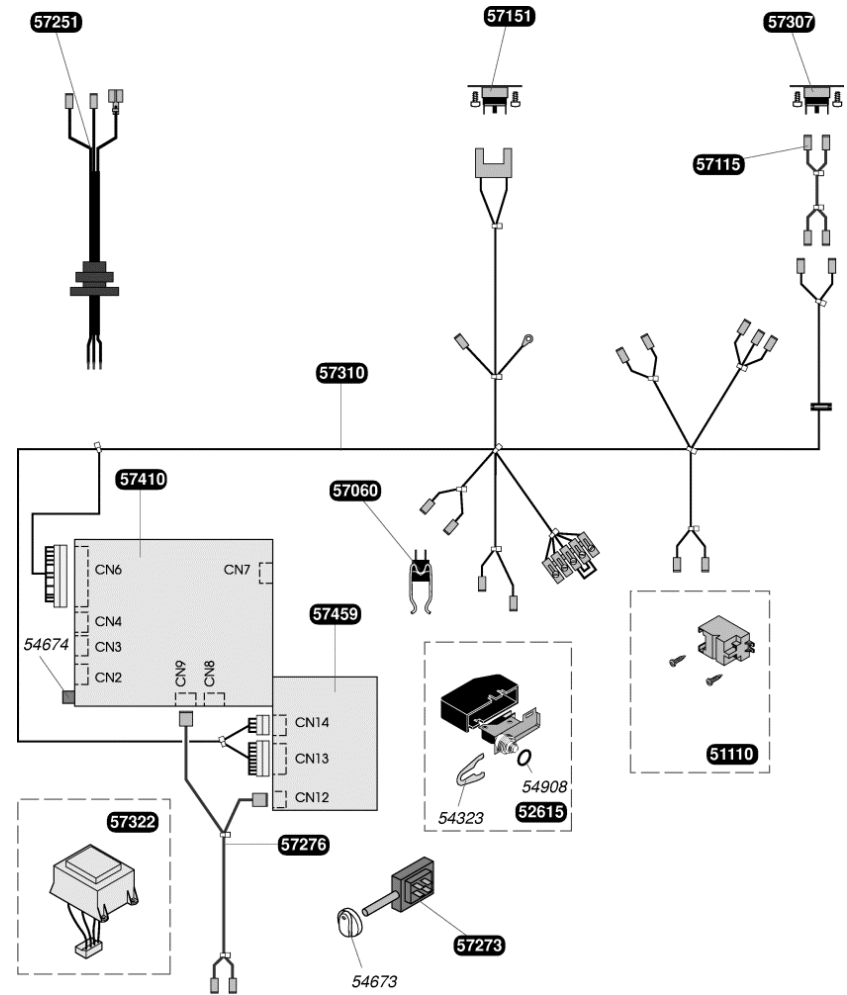




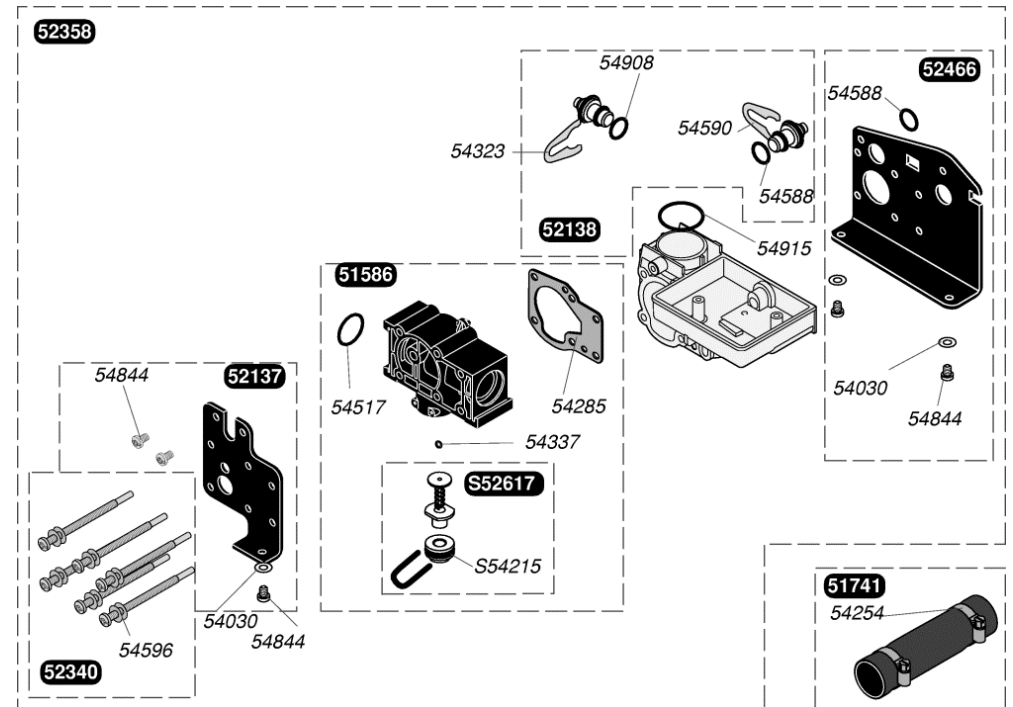
54510		Joint 3/4 (x50)
54905		Joint torique (x25)
54941		Joint torique (x50)
57271	g	Mécanisme gaz sans régulateur G 20
57272	g	Mécanisme gaz sans régulateur G 30
57447		Bride



52615	Sécurité manque d'eau
54323	Clip 15 mm (x10)
54673	Manette (x5)
54674	Fusible 200mA (x5)
54908	Joint torique (x50)
57060	Capteur de température
57151	Sécurité de surchauffe
57251	Cordon d'alimentation
57273	Interrupteur
57276	Bretelle
57307	Sécurité SRC
57310	Faisceau de câbles
57322	Transformateur
57410	Circuit imprimé, allumage + régulation
57459	Circuit de contrôle

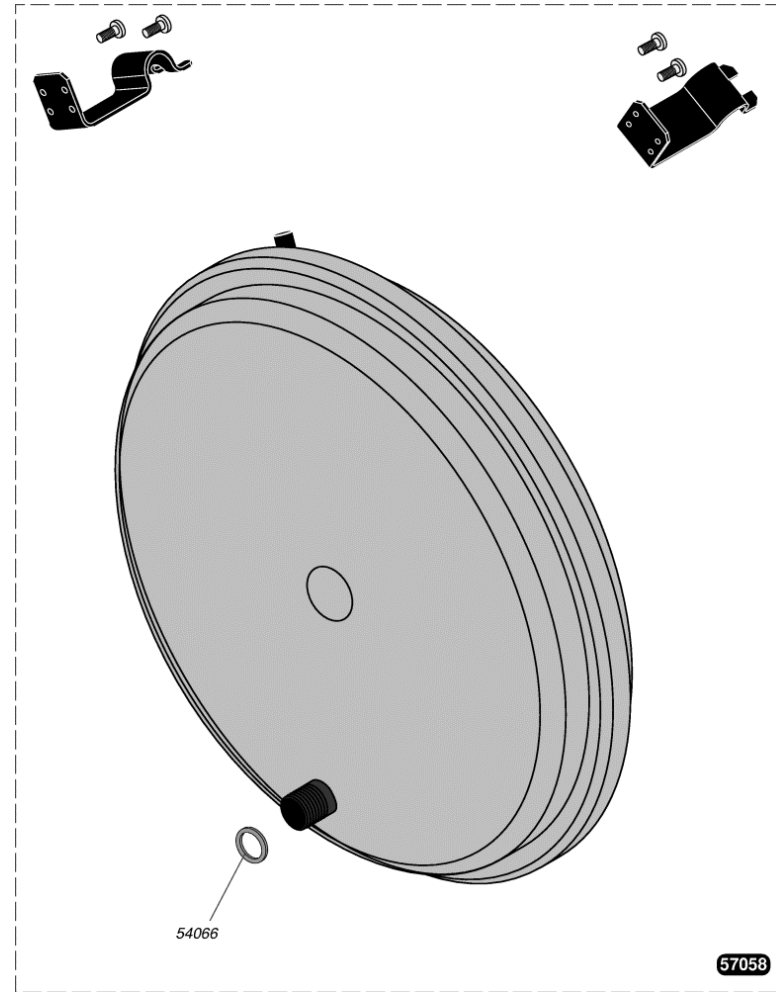


51586	Bride by-pass
51741	Durites + colliers (x2)
52137	Support
52138	Prise pression
52340	Vis (x6)
52358	Clapet inverseur
52466	Plaque arrière
54030	Joint (x100)
54254	Collier (x10)
54285	Joint plat (x10)
54323	Clip 15 mm (x10)
54337	Joint torique (x25)
54517	Joint torique (x10)
54588	Joint torique (x25)
54590	Clips (x15)
54596	Joint plat (x75)
54844	Vis (x50)
54908	Joint torique (x50)
54915	Joint torique (x10)
S52617	By-pass
S54215	Joint torique (x25)

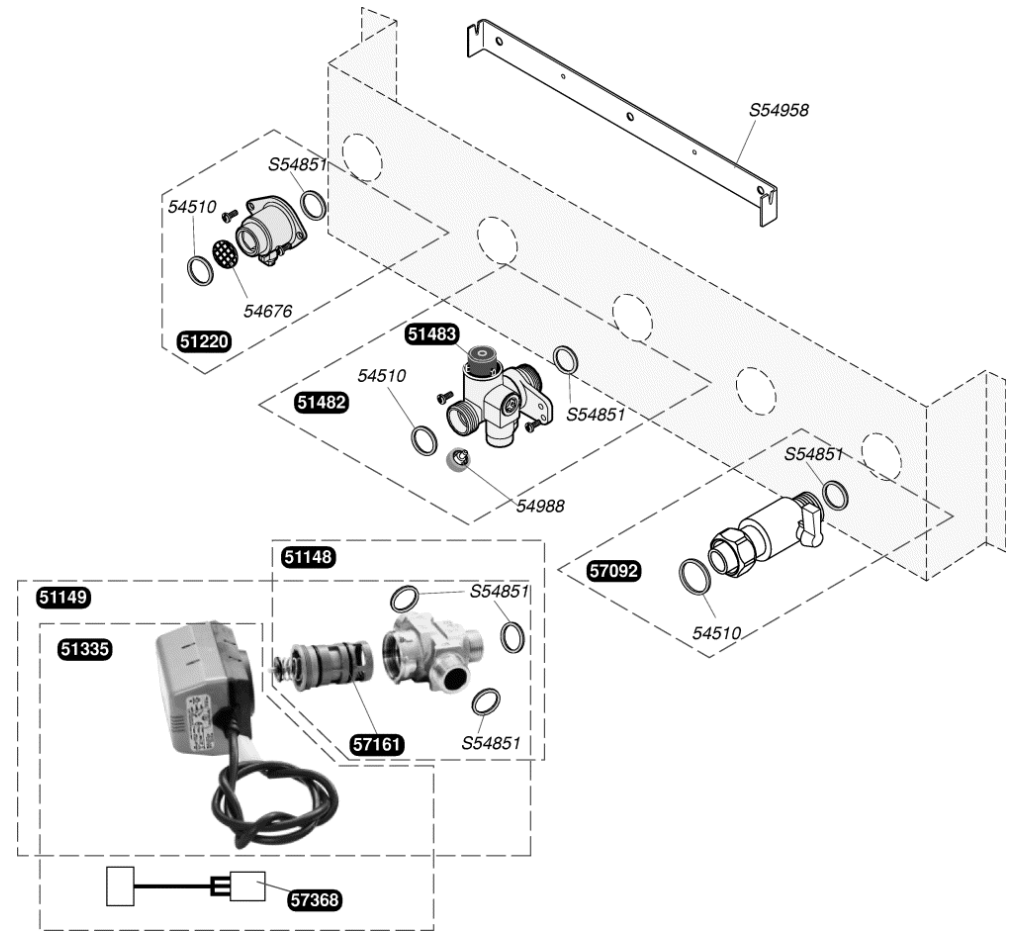




54066	Joint (x100)
57058	Vase d'expansion chauffage 5 L



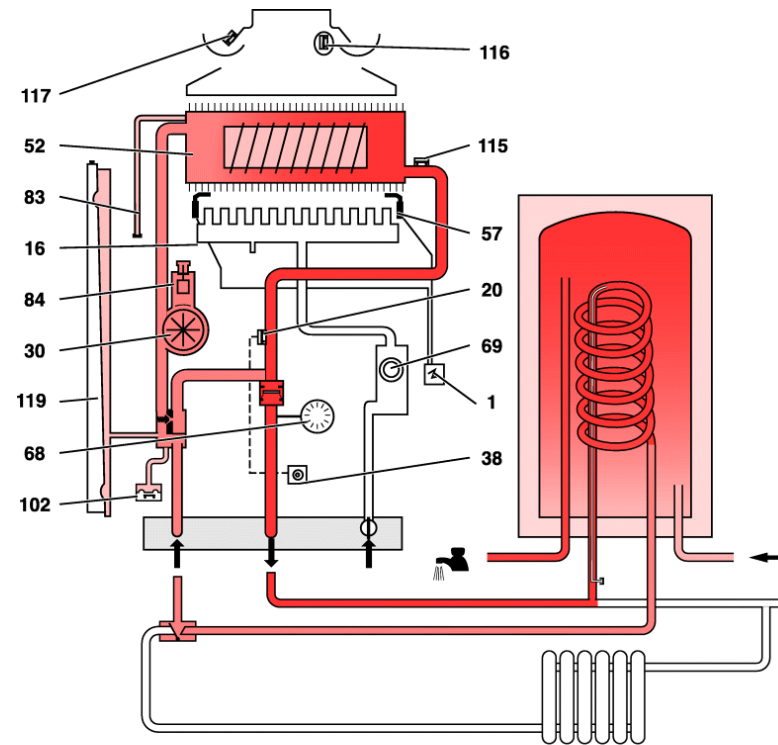
51148	Corps vanne 3 voies
51149	Vanne 3 voies
51220	Vanne retour chauffage
51335	Moteur vanne 3 voies
51482	Soupape de sécurité
51483	Soupape
54510	Joint 3/4 (x50)
54676	Filtre chauffage (x100)
54988	Bouton vidange (x6)
57092	Robinet gaz
57161	Cartouche vanne trois voies
57368	Bretelle adaptation vanne 3voies
S54851	Joint 3/4 (x100)
S54958	Barrette d'accrochage (x10)



Code	Type de défaut	Observations
<b>F1 ou F4</b>	<b>Défaut d'allumage</b> (Ex: manque de gaz)	Nécessite une <b>remise à zéro</b> par bouton ON/OFF
<b>F2</b>	<b>Défaut d'air</b>	<b>Disparaît de lui même si l'origine disparaît</b>
<b>F3</b>	<b>Défaut d'air répétitif</b> (apparaît après 3 tentatives d'allumage)	Nécessite une <b>remise à zéro</b> par bouton ON/OFF
<b>F5*</b>	<b>Surchauffe</b>	Nécessite une <b>remise à zéro</b> par bouton ON/OFF
<b>F14*</b>	<b>Température CTN chauffage supérieure à 95°c</b>	Nécessite une <b>remise à zéro</b> par bouton ON/OFF
<b>F17*</b>	<b>Tension secteur inférieure à 170 V</b>	Nécessite une <b>remise à zéro</b> par bouton ON/OFF
<b>F9</b>	<b>Autres défauts</b> (défaillance d'une thermistance, du capteur de pression, du moteur pas à pas,...)	Nécessite une <b>remise à zéro</b> par bouton ON/OFF

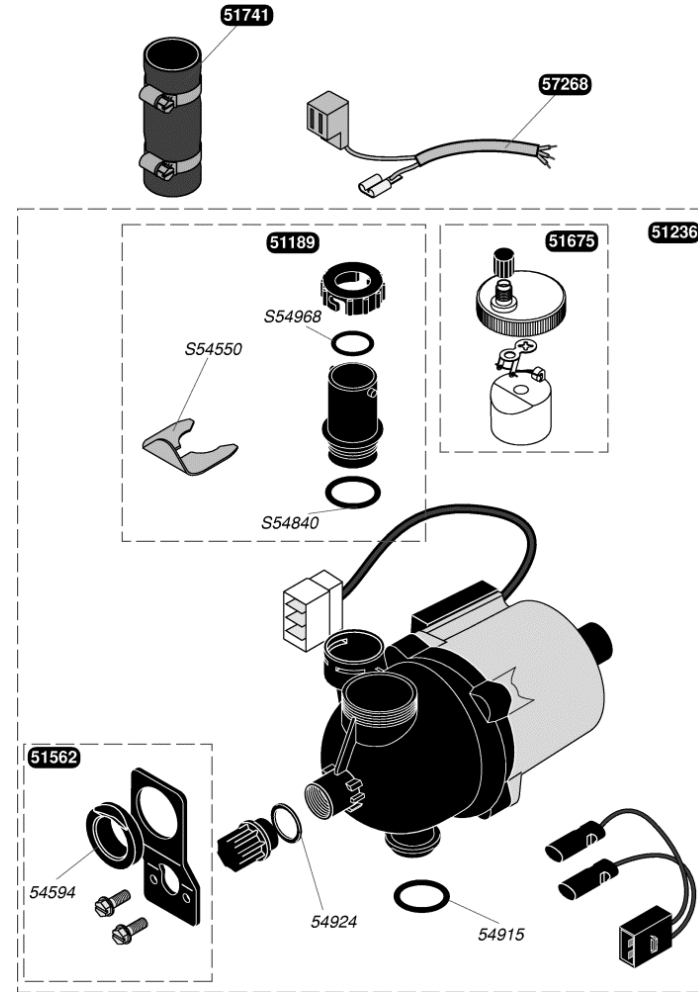
**\* Jusqu'au n° 030031355: les codes F5, F14 et F17 sont compris dans le code F9  
A partir du n° 030031356 : ajout des codes F5, F14 et F17**





- |    |                        |     |                                  |
|----|------------------------|-----|----------------------------------|
| 1  | allumeur               | 83  | purge manuelle                   |
| 16 | brûleur                | 84  | purgeur automatique              |
| 20 | capteur de température | 98  | robinet gaz à boisseau sphérique |
| 30 | circulateur            | 102 | sécurité manque eau              |
| 38 | consigne chauffage     | 115 | thermostat de surchauffe         |
| 52 | échangeur              | 116 | thermostat SRC                   |
| 57 | électrodes d'allumage  | 117 | thermostat VMC                   |
| 68 | manothermomètre        | 119 | vase d'expansion                 |
| 69 | mécanisme gaz          |     |                                  |

51189	Tube sortie pompe
51236	Pompe
51562	Support pompe
51675	Purgeur dégazeur
51741	Durites + colliers (x2)
54594	Rondelle (x10)
54915	Joint torique (x10)
54924	Joint (x10)
57268	Bretelle de pompe, Thema 23
S54550	Clip 20 mm (x10)
S54840	Joint torique (x10)
S54968	Joint torique (x50)



51508	Tube liaison vase
52482	Tube retour
57487	Tube pompe / échangeur
57488	Tube départ / retour
57489	Tube clapet échangeur
57501	Tubulure gaz

Pompe échangeur	57487
Départ chauffage	57488
Retour chauffage	52482
Clapet inverseur / Echangeur	57489
Vase / Clapet inverseur	51508
Tube gaz	57501

Schéma de principe

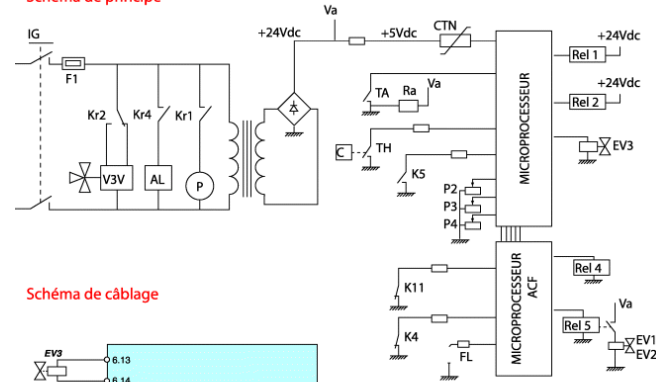
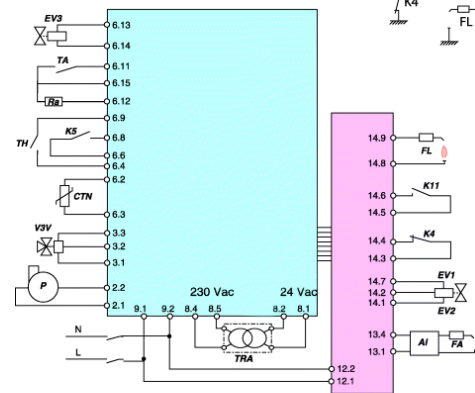


Schéma de câblage



- |  |  |
|--|--|
| AL = allumeur  | Kr2 = contact de Rel2                  |
| CTN = thermistance sanitaire et chauffage              | Kr4 = contact de Rel4                  |
| EV1 - EV2 = électrovannes de sécurité du mécanisme gaz | P2 = consigne chauffage                |
| EV3 = vanne modulante du mécanisme gaz                 | P3 = limitation de puissance chauffage |
| FA = électrode d'allumage                              | P4 = ETE / HIVER                       |
| FL = électrode de ionisation                           | Ra = résistance anticipatrice de TA    |
| F1 = fusible   | Rel1 = relais pompe                    |
| IG = interrupteur général                              | Rel2 = relais vanne trois voies        |
| P = pompe  | Rel4 = relais allumeur                 |
| K4 = sécurité de surchauffe                            | SW3 = switch puisage                   |
| K5 = sécurité manque d'eau                             | TA = thermostat d'ambiance             |
| K11 = sécurité de refoulement cheminée                 | TH = thermostat ballon                 |
| Kr1 = contact de Rel1                                  | TRA = transformateur général           |
|  | V3V = vanne 3 voies                    |



51110	Allumeur récurrent
52615	Sécurité manque d'eau
54323	Clip 15 mm (x10)
54673	Manette (x5)
54674	Fusible 200mA (x5)
54908	Joint torique (x50)
57115	Bretelle
57151	Sécurité de surchauffe
57251	Cordon d'alimentation
57273	Interrupteur
57275	Transformateur
57276	Bretelle
57307	Sécurité SRC
57310	Faisceau de câbles
57410	Circuit imprimé, allumage + régulation
57459	Circuit de contrôle
S57398	Capteur de température

