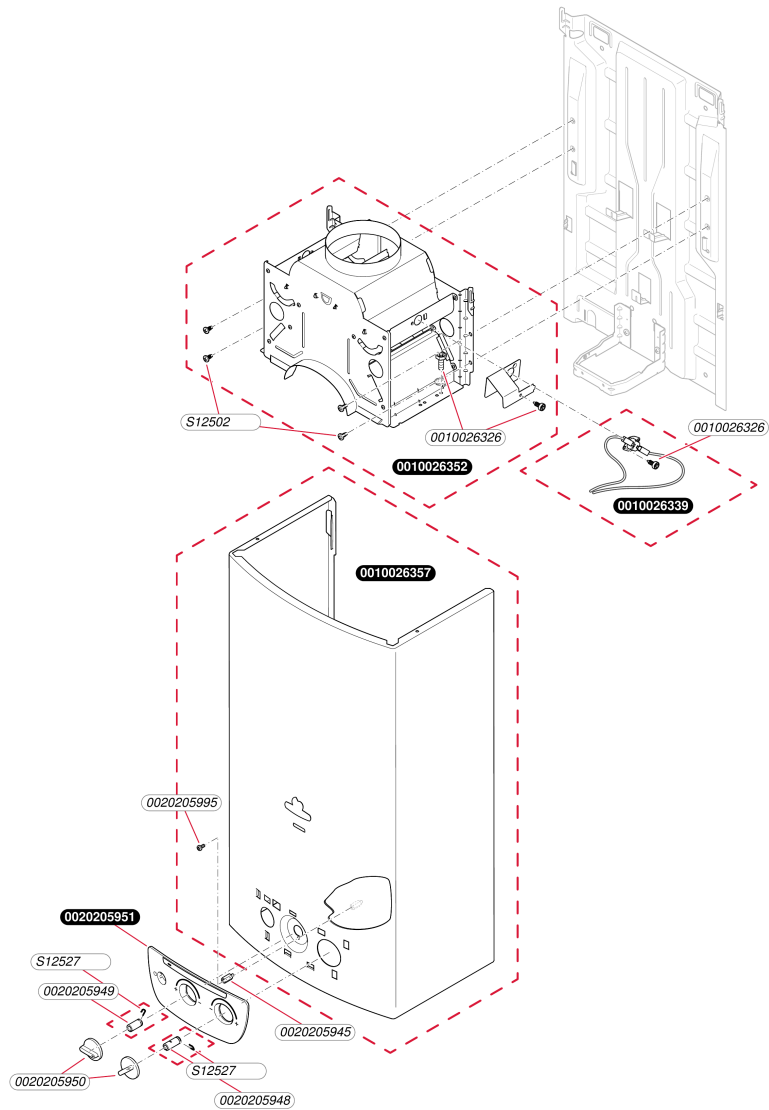


**Avec veilleuse**  
 Opalia C 11/1 LZ (E)  
 - Habillage

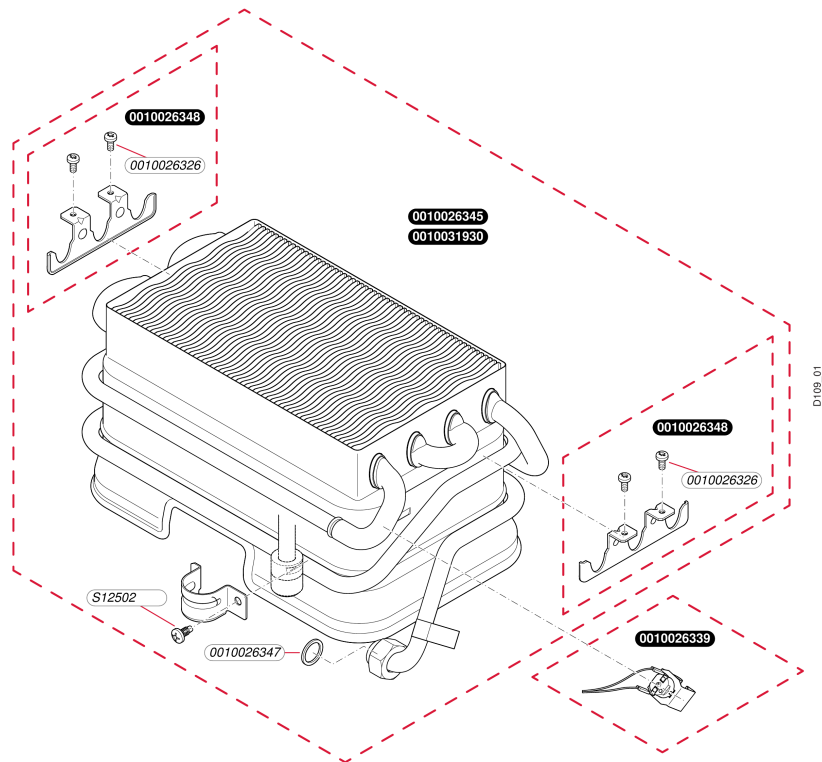


B162\_01

**Avec veilleuse**Opalia C 11/1 LZ (E)  
- Habillage

Pos.	Référence	Désignation	Remarque
	0010026326	Vis, (x10)	
	0010026339	Thermocouple	
	0010026352	Boîtier coupe tirage	
	0010026357	Habillage	
	0020205945	Adaptateur, Façade	
	0020205948	Adaptateur	
	0020205949	Adaptateur	
	0020205950	Bouton	
	0020205951	Panneau	
	0020205995	Vis, (x10)	
	S1250200	Vis (x10)	
	S1252700	Clip (x10)	

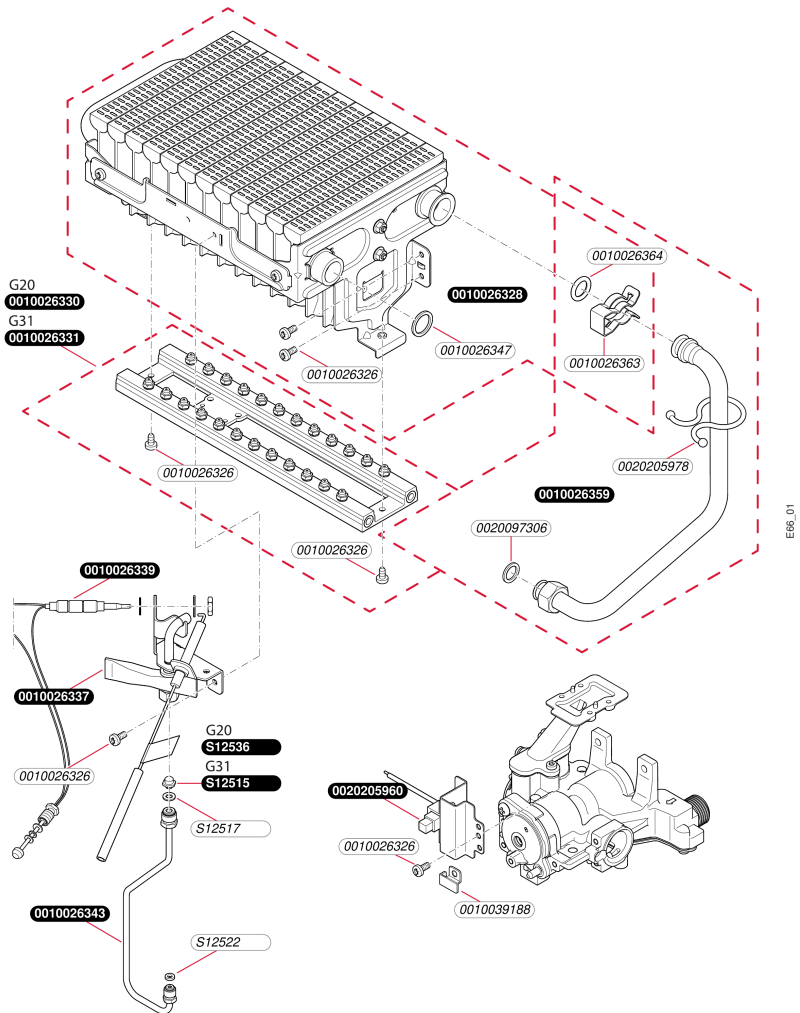
**Avec veilleuse**  
Opalia C 11/1 LZ (E)  
- Échangeur



**Avec veilleuse**Opalia C 11/1 LZ (E)  
- Échangeur

Pos.	Référence	Désignation	Remarque
	0010026326	Vis, (x10)	
	0010026339	Thermocouple	
	0010026345	Echangeur de chaleur	à utiliser pour une eau de bonne qualité (< 15°FH)
	0010026347	Joint plat, (x10)	
	0010026348	Patte support, (x2)	
	0010031930	Echangeur de chaleur, (étamé)	à utiliser pour une eau de mauvaise qualité (> 15°FH)
	S1250200	Vis (x10)	

**Avec veilleuse**  
 Opalia C 11/1 LZ (E)  
 - Brûleur

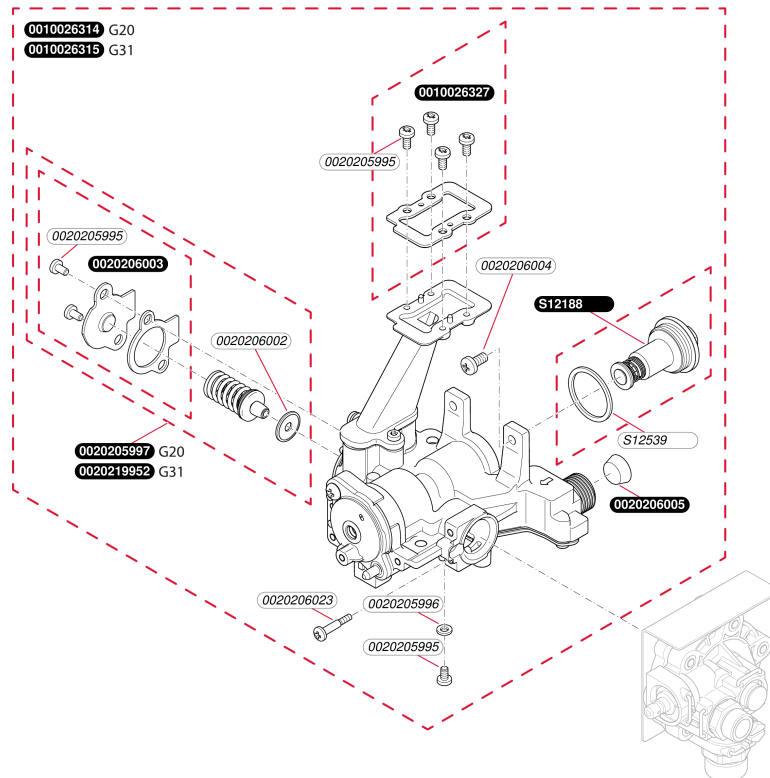


**Avec veilleuse**

 Opalia C 11/1 LZ (E)  
 - Brûleur

Pos.	Référence	Désignation	Remarque
	0010026326	Vis, (x10)	
	0010026328	Brûleur	
	0010026330	Rampe	
	0010026331	Rampe	
	0010026337	Veilleuse	
	0010026339	Thermocouple	
	0010026343	Tube gaz	
	0010026347	Joint plat, (x10)	
	0010026359	Tube	
	0010026363	Clip, (x10)	
	0010026364	Joint torique, (x10)	
	0010039188	Plaque de raccordement	
	0020097306	Joint (x10)	
	0020205960	Allumeur	
	0020205978	Clip (x10)	
	S1251500	Injecteur, veilleuse G30-31, 0,18 (x10)	
	S1251700	Joint, (x10)	
	S1252200	Joint plat, (x10)	
	S1253600	Injecteur, veilleuse G20 Ø0,25 (x10)	

**Avec veilleuse**  
 Opalia C 11/1 LZ (E)  
 - Mécanisme gaz



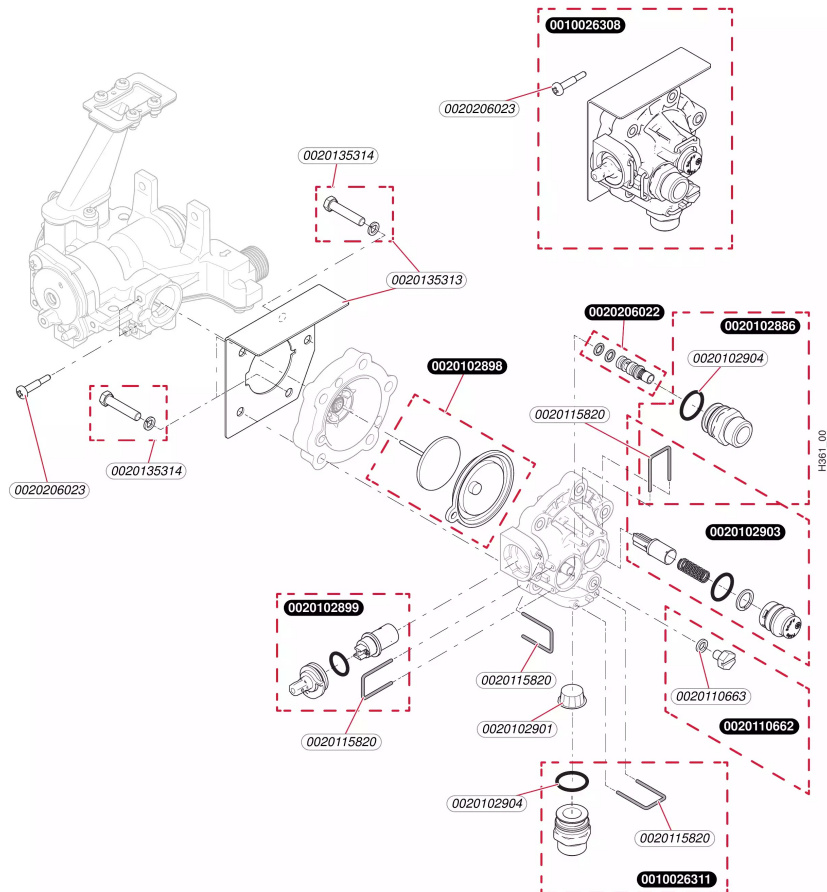
**Avec veilleuse**

 Opalia C 11/1 LZ (E)  
 - Mécanisme gaz

Pos.	Référence	Désignation	Remarque
	0010026314	Vanne gaz, 2HEE+	
	0010026315	Vanne gaz, 3P 37mbar	
	0010026326	Vis, (x10)	Remplacé par 0020205995
	0010026327	Joint	
	0020205995	Vis, (x10)	
	0020205996	Joint plat (x10)	
	0020205997	Clapet de modulation gaz, 2H-2L	
	0020206002	Joint plat (x10)	
	0020206003	Joint	
	0020206004	Vis (x10)	
	0020206005	Filtre	
	0020206023	Vis (x10)	
	0020219952	Clapet de modulation gaz, 3P	
	S1218800	Embout magnétique	
	S1253900	Joint plat, (x10)	



**Avec veilleuse**  
 Opalia C 11/1 LZ (E)  
 - Valve à eau



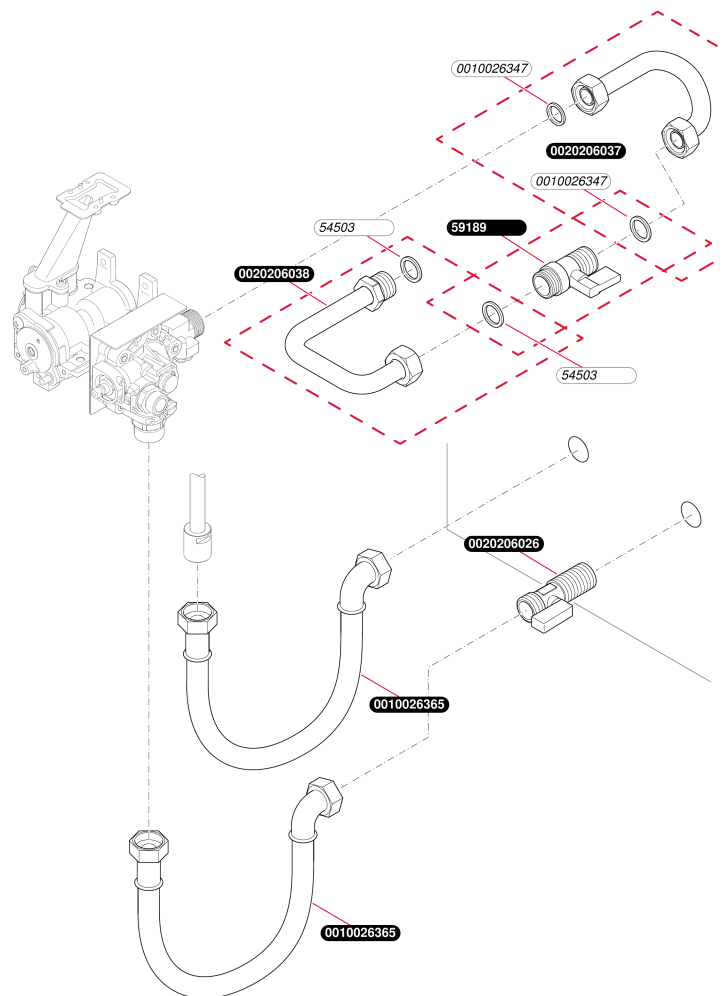
**Avec veilleuse**

Opalia C 11/1 LZ (E)

- Valve à eau

Pos.	Référence	Désignation	Remarque
	0010026308	Valve à eau	
	0010026311	Raccord	
	0020102886	Raccord	
	0020102898	Membrane	
	0020102899	Sélecteur température	
	0020102901	Filtre à eau	
	0020102903	Régulateur débit d'eau	
	0020102904	Joint torique (x10)	
	0020110662	Vis de vidange	
	0020110663	Joint (x10)	
	0020115820	Clip (x10)	
	0020135313	Patte support	
	0020135314	Vis (x10)	
	0020206022	Venturi	
	0020206023	Vis (x10)	

**Avec veilleuse**  
Opalia C 11/1 LZ (E)  
- Raccordement



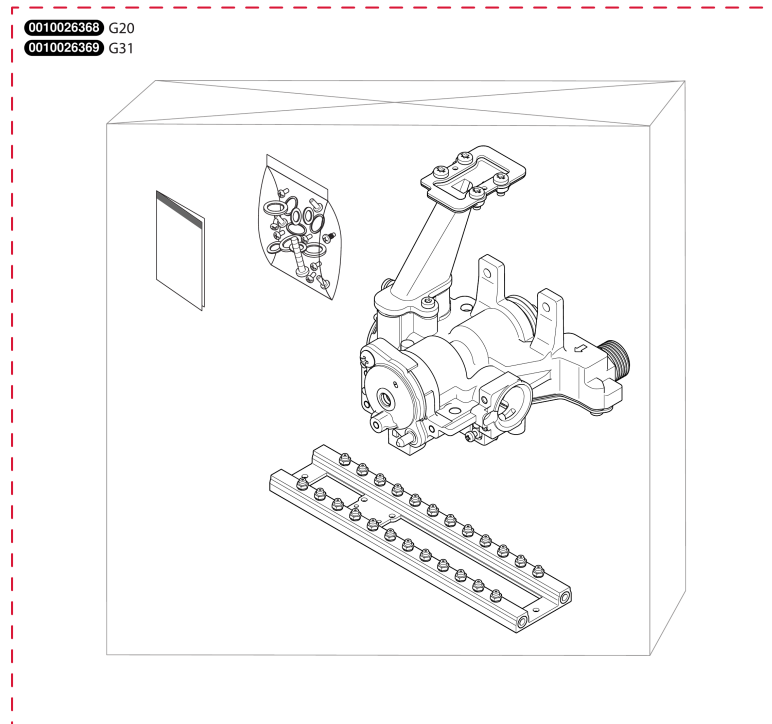
**Avec veilleuse**

Opalia C 11/1 LZ (E)

- Raccordement

Pos.	Référence	Désignation	Remarque
	0010026347	Joint plat, (x10)	
	0010026365	Tube annelé	
	0020206026	Valve	
	0020206037	Tube gaz	
	0020206038	Tube gaz	
	05450300	Joint (x20)	
	05918900	Vanne d'arrêt, gaz	

**Avec veilleuse**  
Opalia C 11/1 LZ (E)  
- Kit Changement gaz



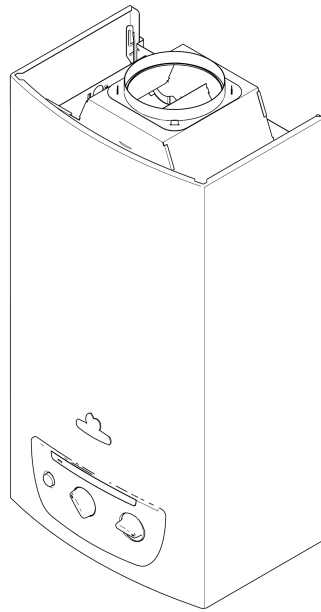
**Avec veilleuse**

Opalia C 11/1 LZ (E)

- Kit Changement gaz

Pos.	Référence	Désignation	Remarque
	0010026368	Kit changement de gaz au 2E+	
	0010026369	Kit changement de gaz au 3P 37mbar	

**Avec veilleuse**  
Opalia C 11/1 LZ (E)  
Vue d'ensemble



A4621\_01