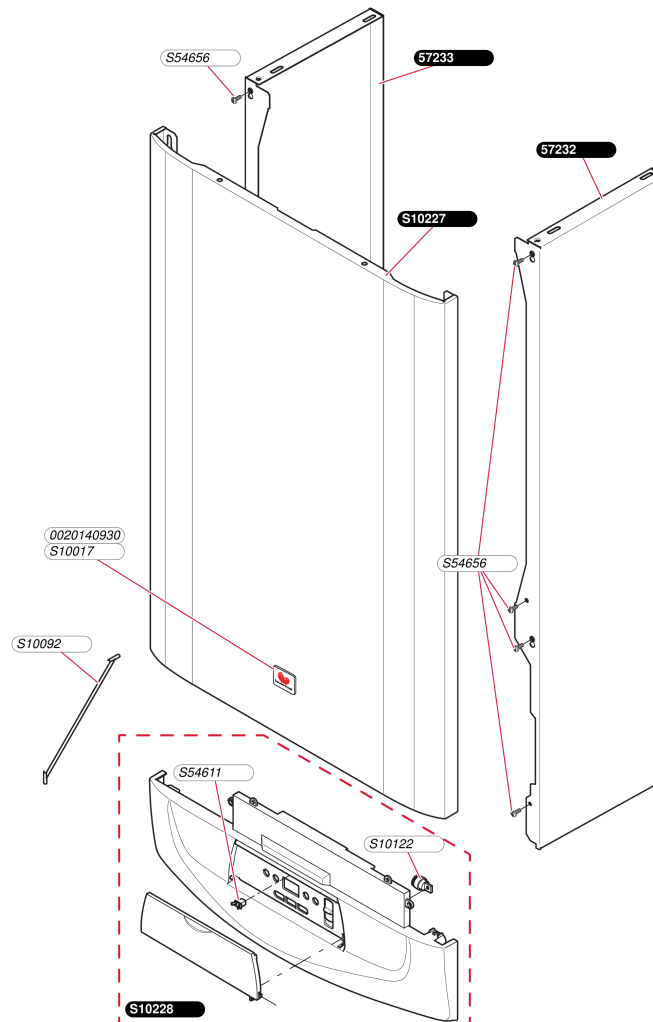


Etanche micro-accumulée

Isosplit F 30 E
- Habillage



Etanche micro-accumulée

Isosplit F 30 E

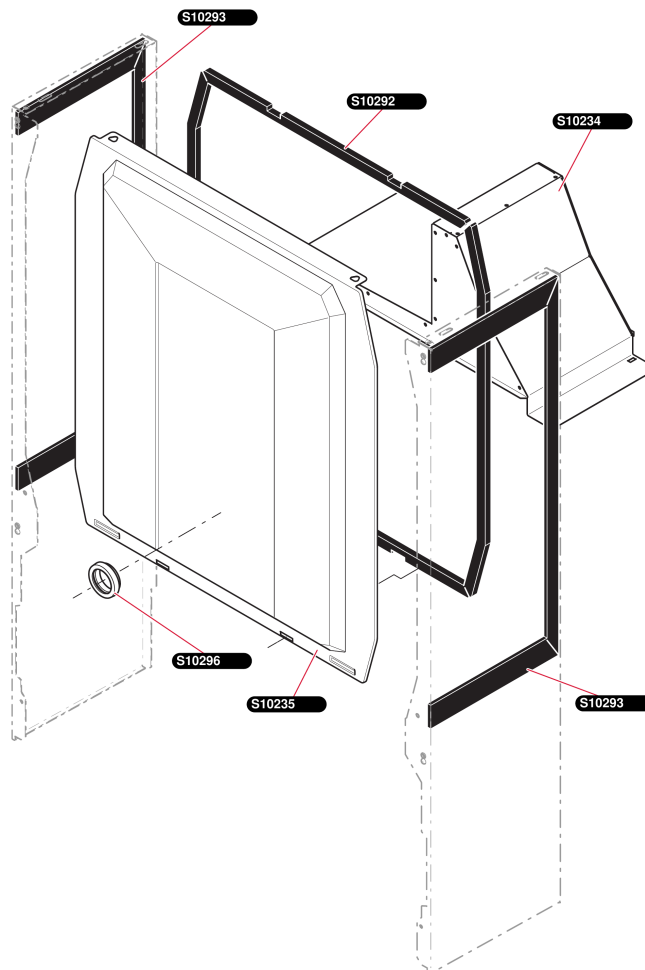
- Habillage

Pos.	Référence	Désignation	Remarque
	0020140930	Plaque de Firme SD collée (x10)	
	05723200	Panneau latéral droit	
	05723300	Panneau latéral gauche	
	S1001700	Plaque de firme SD clippée (x10)	
	S1009200	Retenue de bandeau (x5)	
	S1012200	Ralentisseur de portillon (x5)	
	S1022700	Façade	
	S1022800	Bandeau	
	S5461100	Système de fermeture (x15)	
	S5465600	Vis tôle 4,2x13,5 (x50)	

Etanche micro-accumulée

Isosplit F 30 E

- Carcasse



CH19_01

Etanche micro-accumulée

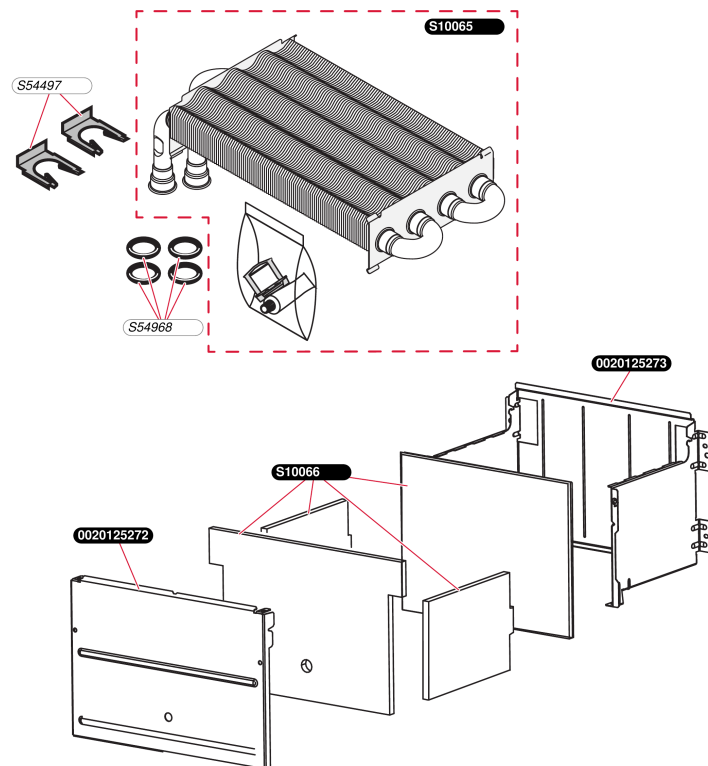
Isosplit F 30 E

- Carcasse

Pos.	Référence	Désignation	Remarque
	S1023400	Hotte	
	S1023500	Façade chambre combustion	
	S1029200	Joint de façade	
	S1029300	Joint de panneau	
	S1029600	Vitre d'inspection + joint	

Etanche micro-accumulée

Isosplit F 30 E
- Échangeur



DS90_01

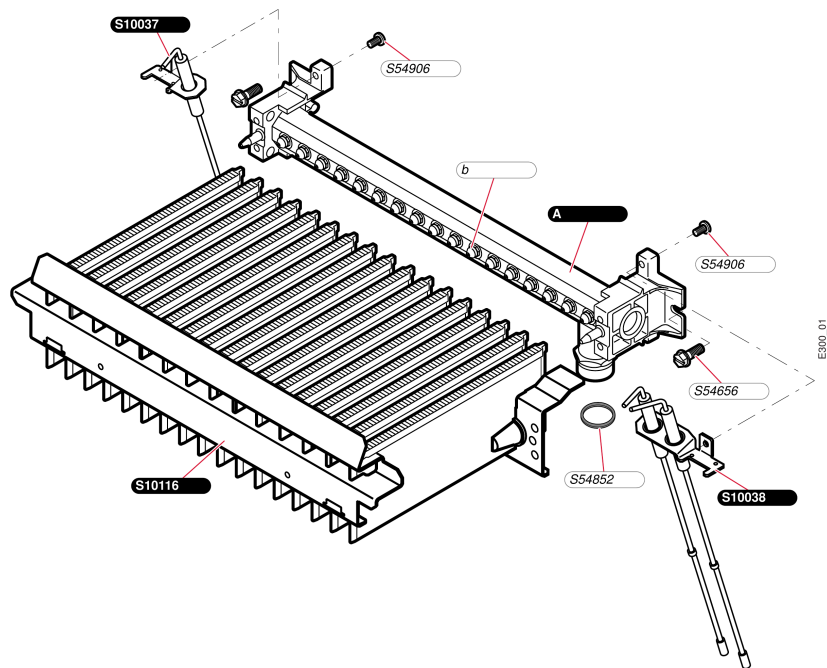
Etanche micro-accumuléeIsosplit F 30 E
- Échangeur

Pos.	Référence	Désignation	Remarque
	0020125272	Jupe chaude avant	
	0020125273	Jupe chaude arrière	
	S1006500	Echangeur	
	S1006600	Isolants jupe chaude	
	S5449700	Clip (x10)	
	S5496800	Joint torique (x50)	

Etanche micro-accumulée

Isosplit F 30 E

- Brûleur



ES900_01

Etanche micro-accumulée

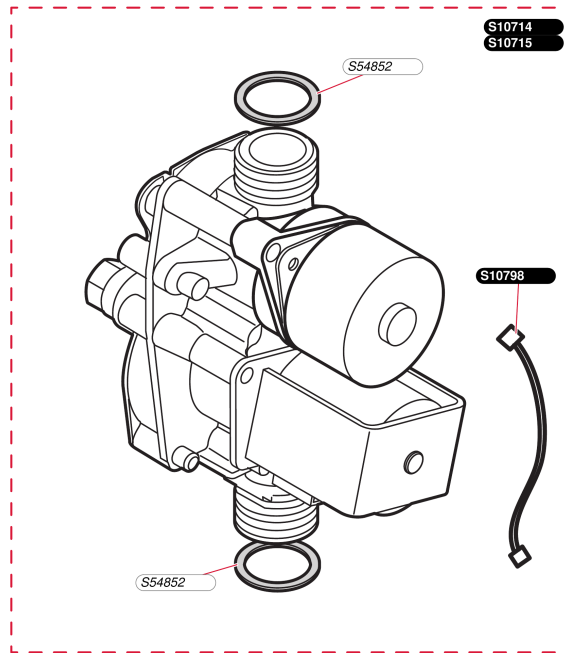
Isosplit F 30 E

- Brûleur

Pos.	Référence	Désignation	Remarque
	S1003700	Bougie de contrôle	
	S1003800	Bougie d'allumage	
	S1011600	Brûleur	
	S5465600	Vis tôle 4,2x13,5 (x50)	
	S5485200	Joint 1/2 (x100)	
	S5490600	Vis (x50)	
A	S1014800	Rampe brûleur G30	
A	S1018900	Rampe brûleur G20	
b	S5295900	Injecteur brûleur G30 (x16)	
b	S5296900	Injecteur brûleur G20 (x16)	

Etanche micro-accumulée

Isosplit F 30 E
- Mécanisme gaz



F6805_01

Etanche micro-accumulée

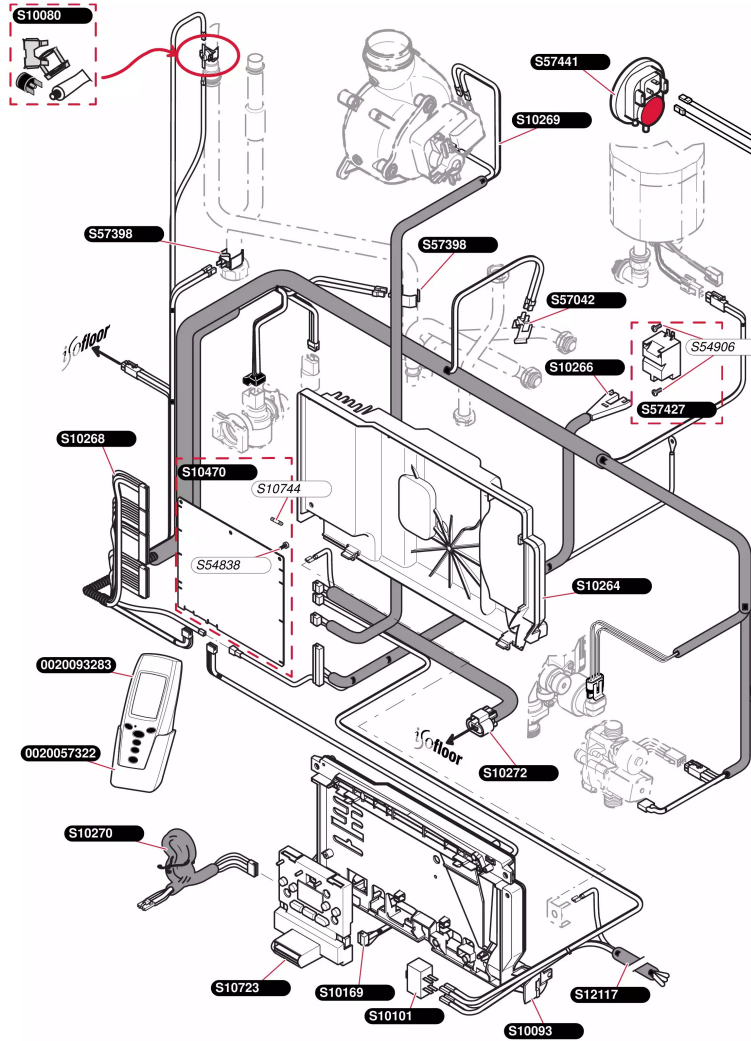
Isosplit F 30 E
- Mécanisme gaz

Pos.	Référence	Désignation	Remarque
	S1071400	Mécanisme gaz G20	
	S1071500	Mécanisme gaz G30	
	S1079800	Bretelle, moteur pas à pas (x5)	
	S5485200	Joint 1/2 (x100)	

Etanche micro-accumulée

Isosplit F 30 E

- Faisceaux et boîtier électrique



GS00_01

Etanche micro-accumulée

Isosplit F 30 E

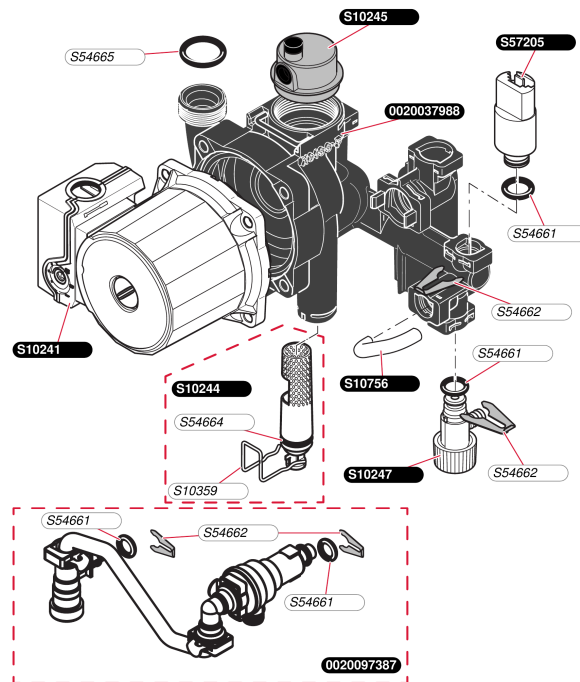
- Faisceaux et boîtier électrique

Pos.	Référence	Désignation	Remarque
	0020057322	Support mural thermostat d'ambiance	
	0020093283	Boîtier TA1	
	S1008000	Thermostat de sécurité	
	S1009300	Boîtier électrique	
	S1010100	Interrupteur ON/OFF	
	S1016900	Faisceau interface	
	S1026400	Couvercle, boîtier électrique	
	S1026600	Faisceau allumeur	
	S1026800	Faisceau, principal, 24V	
	S1026900	Faisceau extracteur	
	S1027000	Bretelle	
	S1027200	Faisceau d'alimentation	
	S1047000	Carte principale	
	S1072300	Module interface	
	S1074400	Fusible 630mA (x5)	
	S1211700	Faisceau d'alimentation	
	S5483800	Vis 3,5x6,5 (x75)	
	S5490600	Vis (x50)	
	S5704200	Capteur de température sanitaire	
	S5739800	Capteur de température	
	S5742700	Allumeur récurrent	
	S5744100	Pressostat	

Etanche micro-accumulée

Isosplit F 30 E

- Pompe et capteur de pression



HTM_01

Etanche micro-accumulée

Isosplit F 30 E

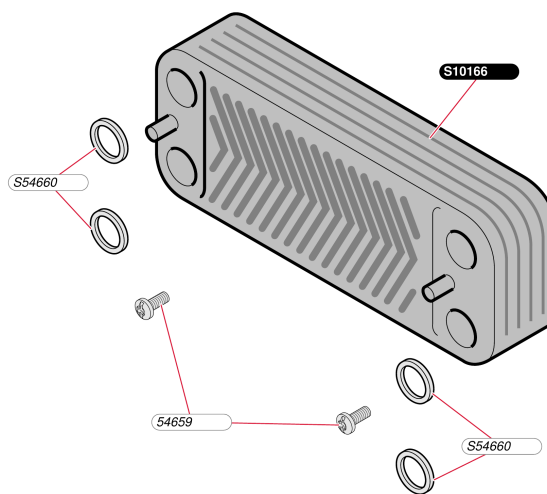
- Pompe et capteur de pression

Pos.	Référence	Désignation	Remarque
	0020037988	Bloc pompe plastique	
	0020097387	Groupe de remplissage	
	2000801950	Joint torique (x20)	
	S1024100	Moteur pompe 45W-1300L	
	S1024400	Filtre chauffage	
	S1024500	Purgeur dégazeur	
	S1024700	Purgeur chauffage	
	S1035900	Clip (x10)	
	S1075600	Tube by-pass	
	S5466200	Clip 10 mm (x10)	
	S5466400	Joint torique (x20)	
	S5466500	Joint torique (x20)	
	S5720500	Capteur de pression	

Etanche micro-accumulée

Isosplit F 30 E

- Echangeur à plaque



44_01

Etanche micro-accumulée

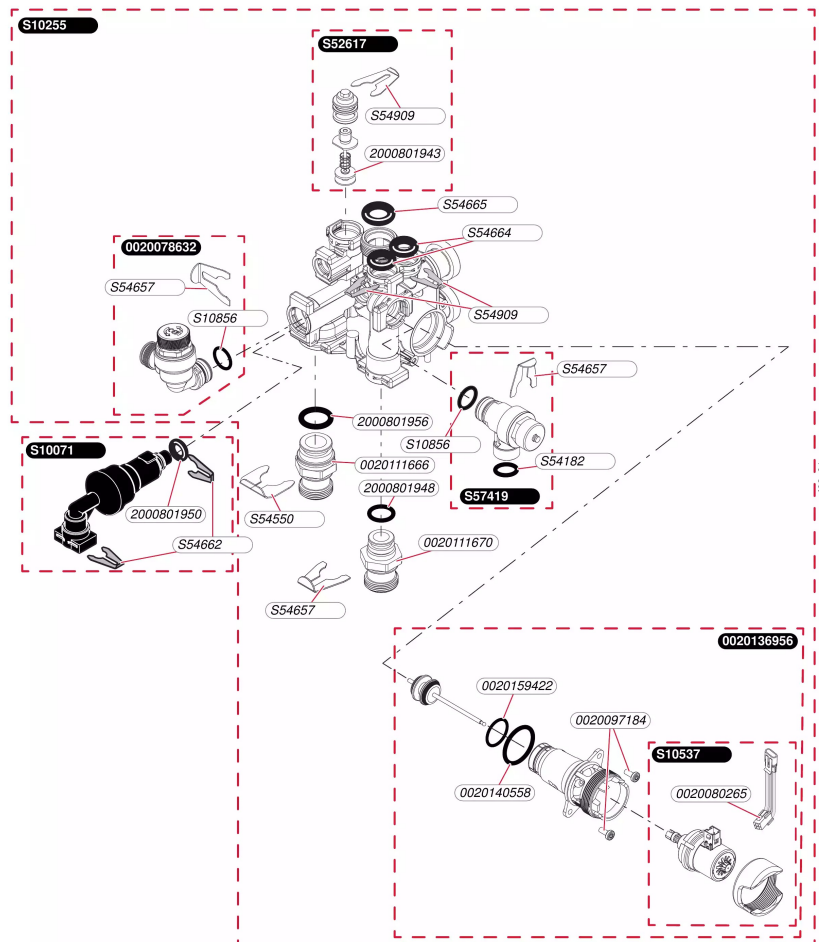
Isosplit F 30 E

- Echangeur à plaque

Pos.	Référence	Désignation	Remarque
	05465900	Vis (x50)	
	S1016600	Echangeur sanitaire 12 plaques	
	S5466000	Joint plat (x20)	

Etanche micro-accumulée

Isosplit F 30 E
- Vanne trois voies



362 UT

Etanche micro-accumulée

Isosplit F 30 E

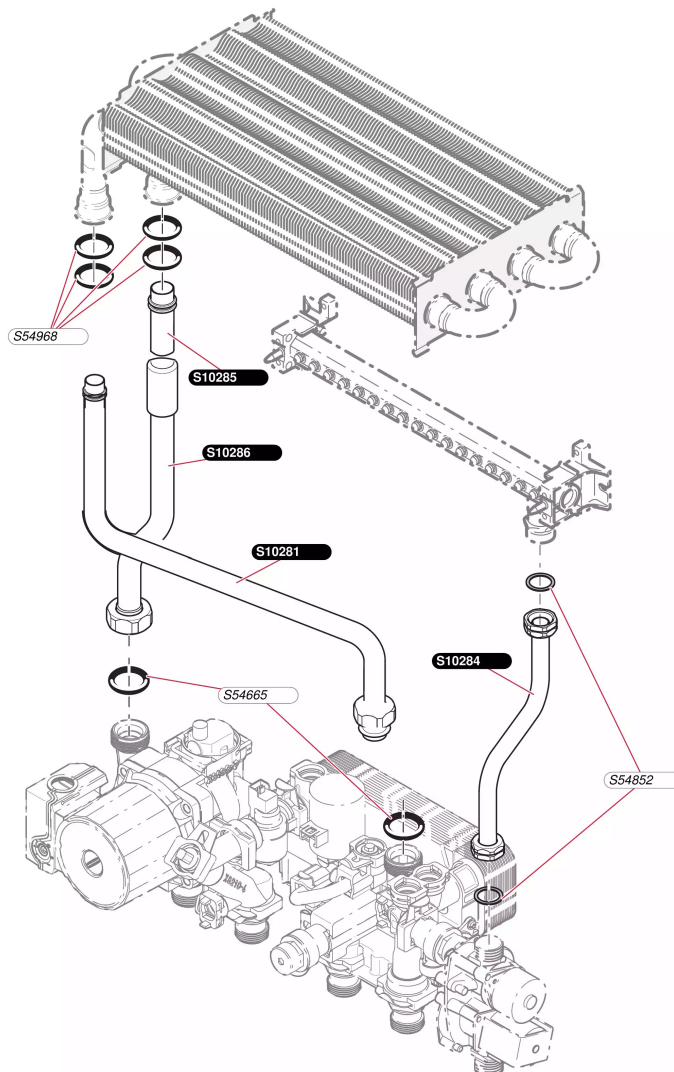
- Vanne trois voies

Pos.	Référence	Désignation	Remarque
	0020078632	Soupape de sécurité, 3 bar	
	0020080265	Bretelle moteur pas à pas	
	0020097184	Vis (x10)	
	0020111666	Raccord G3/4	
	0020111670	Raccord G3/4	
	0020136956	Clapet vanne 3 voies	
	0020140558	Joint torique (x10)	
	0020159422	Joint torique (x10)	
	2000801943	Joint torique by-pass (x25)	
	2000801948	Joint torique (x20)	
	2000801950	Joint torique (x20)	
	2000801956	Joint torique (x10)	
	S1007100	Disconnecteur	
	S1025500	Vanne 3 voies + moteur	
	S1053700	Moteur vanne 3 voies	
	S1085600	Joint torique (x10)	
	S5261700	By-pass	
	S5418200	Joint 1/2 (x100)	
	S5455000	Clip 20 mm (x10)	
	S5465700	Clip 18 mm (x10)	
	S5466200	Clip 10 mm (x10)	
	S5466400	Joint torique (x20)	
	S5466500	Joint torique (x20)	
	S5490900	Clip (x15)	
	S5741900	Soupape sanitaire, 10 bar	

Etanche micro-accumulée

Isosplit F 30 E

- Tubulures et capteur de débit chauffage



100140_01

Etanche micro-accumulée

Isosplit F 30 E

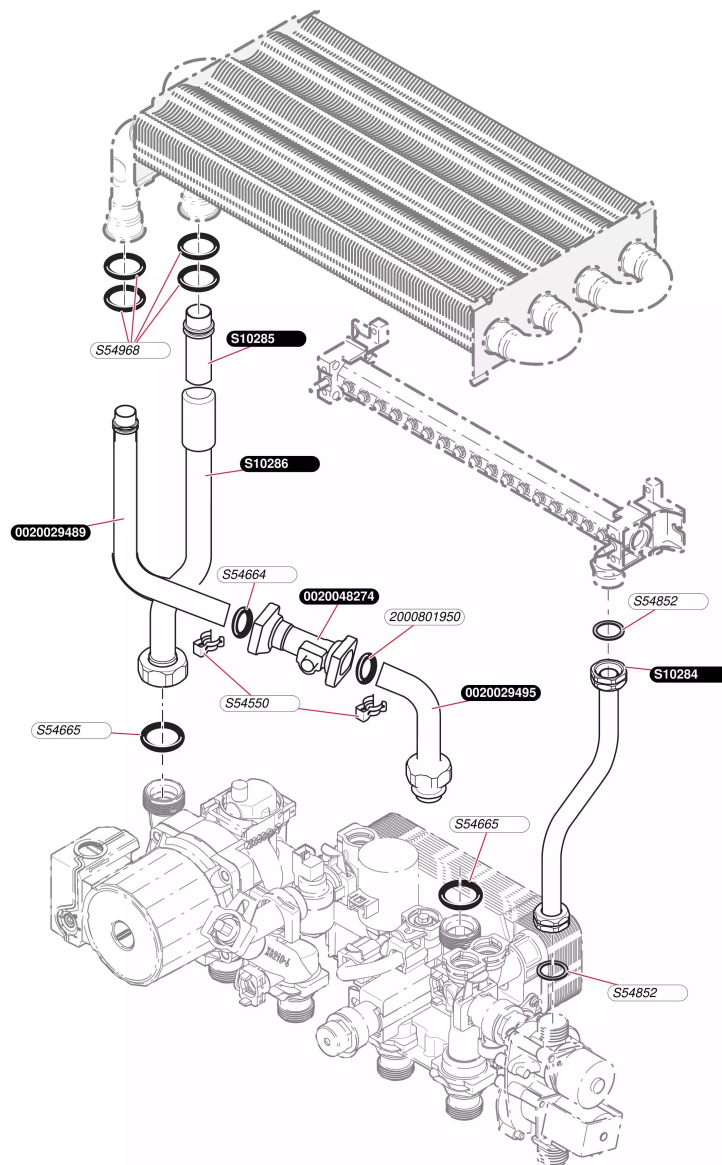
- Tubulures et capteur de débit chauffage

Pos.	Référence	Désignation	Remarque
	S1028100	Tubulure échangeur / vanne 3 voies	
	S1028400	Tube gaz	
	S1028500	Tubulure télescopique	
	S1028600	Tubulure pompe / échangeur	
	S5466500	Joint torique (x20)	
	S5485200	Joint 1/2 (x100)	
	S5496800	Joint torique (x50)	

Etanche micro-accumulée

Isosplit F 30 E

- Tubulures (entre 07/2005 et 07/2007)



K140_02

Etanche micro-accumulée

Isosplit F 30 E

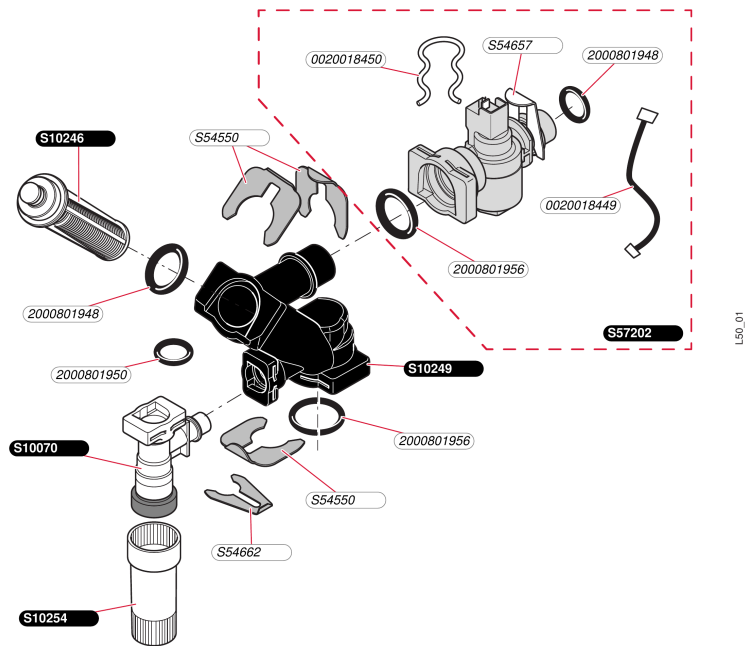
- Tubulures (entre 07/2005 et 07/2007)

Pos.	Référence	Désignation	Remarque
	0020018452	Corps de vortex	Remplacé par 0020048274
	0020029489	Tubulure supérieur vortex	
	0020029495	Tubulure inférieure vortex	
	0020048274	Corps de capteur Vortex avec bouchon	
	2000801950	Joint torique (x20)	
	S1028400	Tube gaz	
	S1028500	Tubulure télescopique	
	S1028600	Tubulure pompe / échangeur	
	S5455000	Clip 20 mm (x10)	
	S5466500	Joint torique (x20)	
	S5485200	Joint 1/2 (x100)	
	S5496800	Joint torique (x50)	

Etanche micro-accumulée

Isosplit F 30 E

- Capteur de débit sanitaire



Etanche micro-accumulée

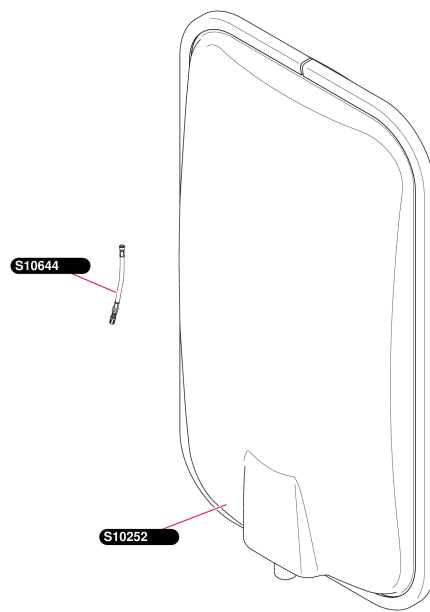
Isosplit F 30 E

- Capteur de débit sanitaire

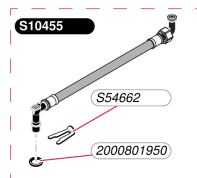
Pos.	Référence	Désignation	Remarque
	0020018449	Bretelle capteur débit sanitaire (x5)	
	0020018450	Clip (x10)	
	2000801948	Joint torique (x20)	
	2000801950	Joint torique (x20)	
	2000801956	Joint torique (x10)	
	S1007000	Robinet de remplissage	
	S1024600	Filtre sanitaire	
	S1024900	Raccord EF pipe en Z	
	S1025400	Rallonge robinet remplissage, longue	
	S5455000	Clip 20 mm (x10)	
	S5465700	Clip 18 mm (x10)	
	S5466200	Clip 10 mm (x10)	
	S5720200	Capteur de débit	

Etanche micro-accumulée

Isosplit F 30 E
- Vase d'expansion



NRB_02



Etanche micro-accumulée

Isosplit F 30 E

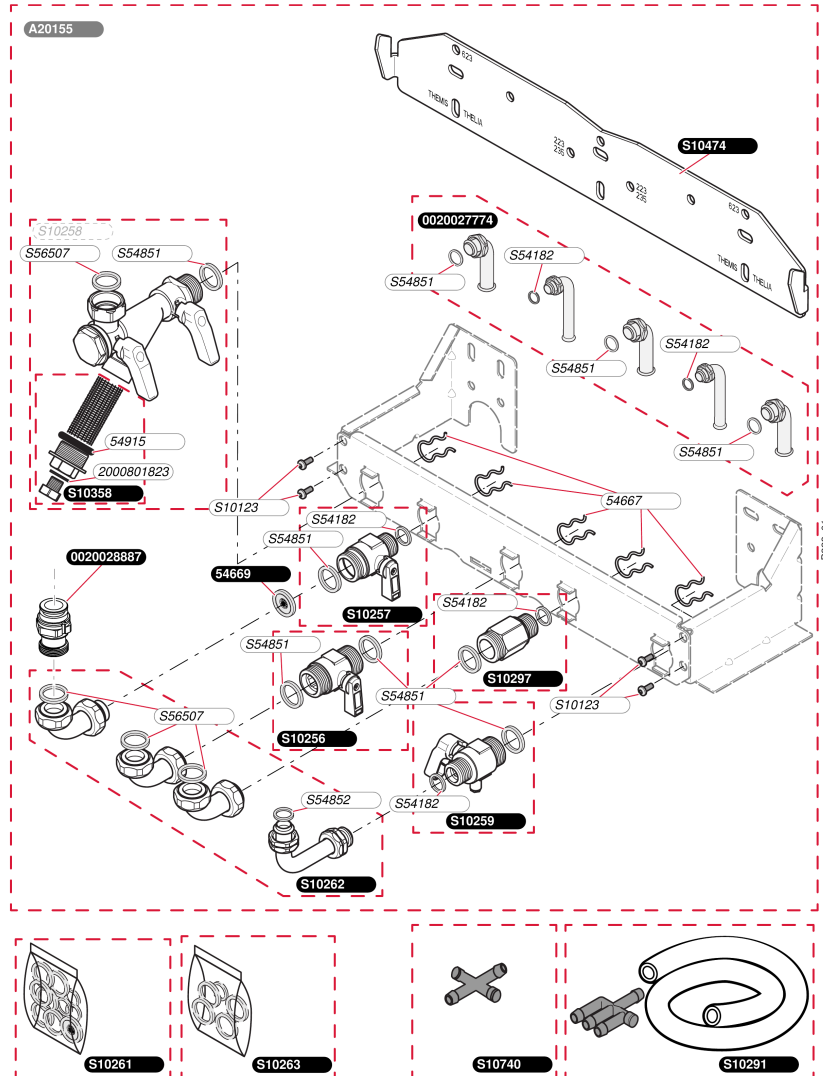
- Vase d'expansion

Pos.	Référence	Désignation	Remarque
	2000801950	Joint torique (x20)	
	S1025200	Vase d'expansion chauffage 7 L	
	S1045500	Flexible	
	S1064400	Rallonge prise de pression vase	
	S5466200	Clip 10 mm (x10)	

Etanche micro-accumulée

Isosplit F 30 E

- Plaque de raccordement



Etanche micro-accumulée

Isosplit F 30 E

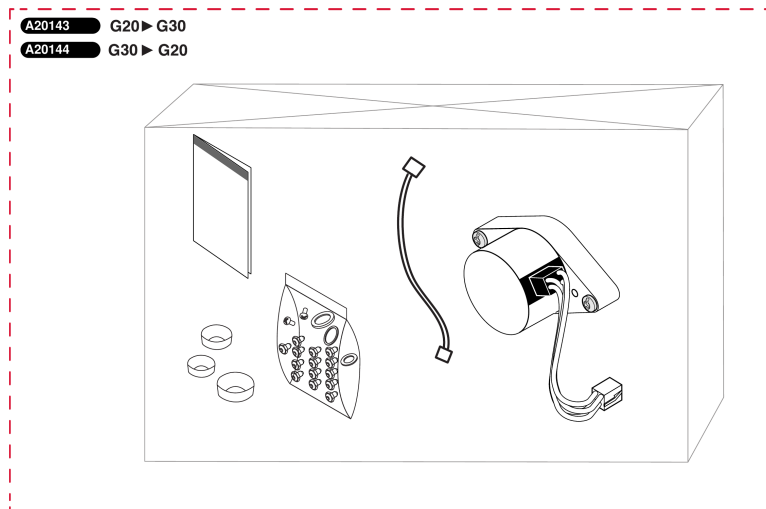
- Plaque de raccordement

Pos.	Référence	Désignation	Remarque
	0020027774	Douille plaque / installation	
	0020028887	Raccord clapet anti-retour (option)	
	05466700	Clip, (x10)	
	05466900	Limiteur de débit 16 l/min (x10)	
	05491500	Joint torique (x10)	
	2000801893	Rondelle de joint 1/2 (x50)	
	A2015500	Plaque de raccordement Isosplit	Accessoire, pas livrable en Pièce de Rechange
	S1012300	Vis (x25)	
	S1025600	Robinet chauffage	
	S1025700	Robinet eau froide	
	S1025800	Groupe filtre chauffage	Annulé
	S1025900	Robinet gaz	
	S1026100	Sachet de joints +limiteur de débit 16 L	
	S1026200	Sachet de douilles	
	S1026300	Sachet Joints	
	S1029100	Té + connecteur	
	S1029700	Raccord eau chaude	
	S1035800	Filtre chauffage	
	S1047400	Barrette d'accrochage	
	S1074000	Soupape flexible	
	S5418200	Joint 1/2 (x100)	
	S5485100	Joint 3/4 (x100)	
	S5485200	Joint 1/2 (x100)	
	S5650700	Joint 3/4 (x50)	

Etanche micro-accumulée

Isosplit F 30 E

- Kit changement de gaz



Etanche micro-accumulée

Isosplit F 30 E

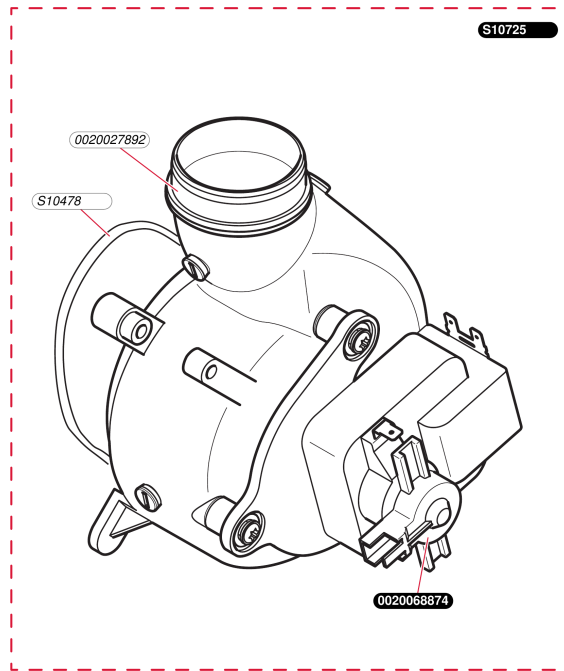
- Kit changement de gaz

Pos.	Référence	Désignation	Remarque
	A2014300	Kit de conversion gaz	
	A2014400	Kit changement gaz	

Etanche micro-accumulée

Isosplit F 30 E

- Extracteur + évacuation fumées



R17_01

Etanche micro-accumulée

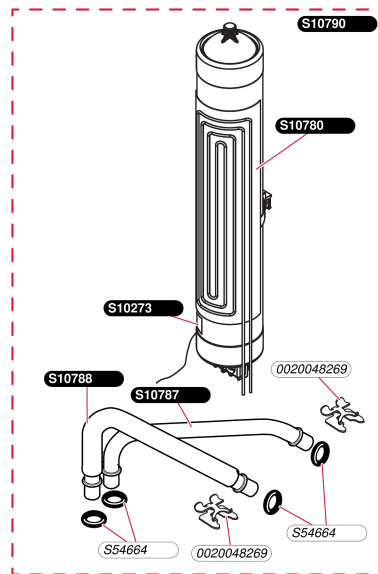
Isosplit F 30 E

- Extracteur + évacuation fumées

Pos.	Référence	Désignation	Remarque
	0020027892	Joint silicone extracteur	
	0020068874	Tachymètre	
	S1047800	Joint torique	
	S1072500	Extracteur	

Etanche micro-accumulée

Isosplit F 30 E
- Ballon ECS



T39_01

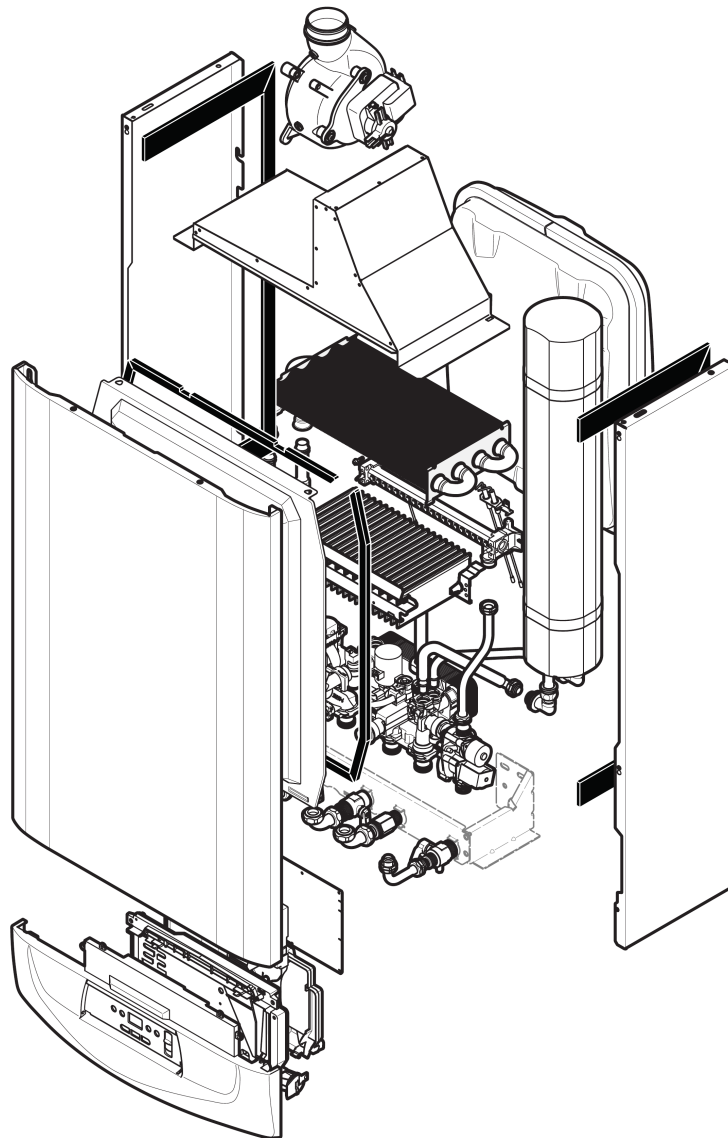
Etanche micro-accumulée

Isosplit F 30 E
- Ballon ECS

Pos.	Référence	Désignation	Remarque
	0020048269	Clip sécurisé 12 (x10)	
	S1027300	Capteur de température	
	S1078000	Résistance microaccumulation	
	S1078700	Tubulure sortie microaccu	
	S1078800	Tubulure entrée microaccu	
	S1079000	Ballon micro-accumulation	
	S5466400	Joint torique (x20)	
	S5490900	Clip (x15)	

Etanche micro-accumulée

Isosplit F 30 E
Vue d'ensemble



AS03_01

Etanche micro-accumulée

Isosplit F 30 E

Aide au diagnostic

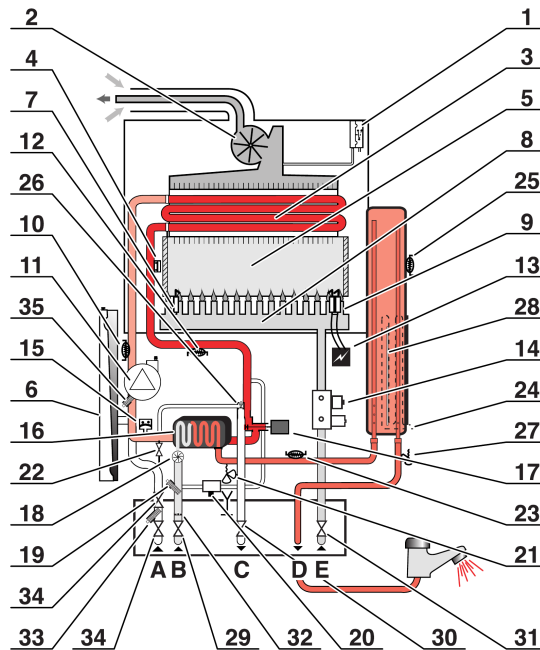
Les défauts chaudière.	
1	Défaut d'allumage: la flamme n'a pas été détectée.
2	Défaut d'air (SRC ou pressostat).
3	Défaut d'air répétitif (3 fois le défaut 2 en moins de 2 heures 40).
4	Défaut d'allumage: la flamme a disparue en cours de fonctionnement.
5	Défaut sur la boucle surchauffe.
6	Défaut sur la boucle CTN départ chauffage (CTN2)
7	Défaut sur la boucle CTN sanitaire (CTN1)
8	Défaut sur la boucle CTN MICROFAST (CTN3)
9	Défaut sur la boucle capteur de pression eau primaire Cp.
10	Défaut sur la boucle CTN retour chauffage (CTN5).
11	Pas de réception par la carte principale.
12	Pas de réception par la carte interface utilisateur (afficheur).
13	Défaut de la carte principale.
14	Température chauffage supérieure à 95°C.
15	Défaut du moteur pas à pas de mécanisme gaz.
16	Défaut de détection flamme (flamme présente plus de 5 secondes après arrêt du brûleur).
17	Tension secteur inférieure à 170 Volts ac.
18	Défaut carte interface utilisateur (afficheur).
19	CTN départ chauffage (CTN2) déclipée.
20	Carte interface utilisateur incompatible avec le circuit principal.
21	Défaut manque d'eau (moins de 0,5 bar).
23	Défaut de circulation d'eau (la température d'eau, mesurée par les thermistances chauffage, augmente de plus de 5°C/sec.).
Les défauts accessoires radio.	
33	Défaut de communication avec TA1.
34	Défaut de communication avec sonde extérieure.
35	Défaut de communication avec relais radio
36	Défaut de communication avec TA2.
38	Défaut TA1.
39	Défaut sonde extérieure.
40	Défaut relais radio.
41	Défaut TA2.

CSC 00

Etanche micro-accumulée

Isosplit F 30 E

Fonctionnement sanitaire



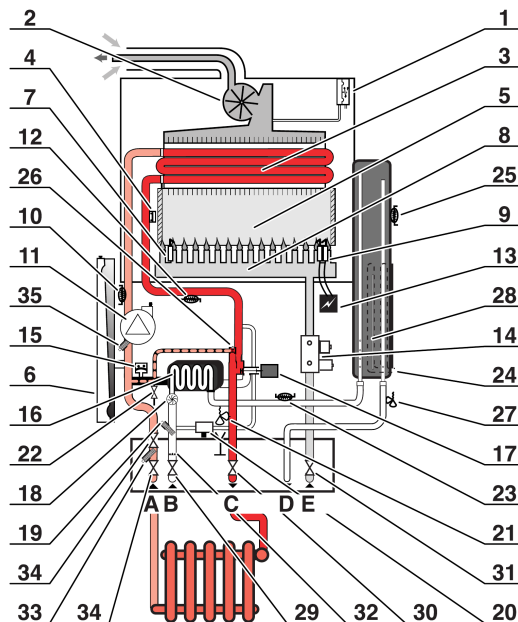
X30_00

- | | | | |
|----|--|----|--|
| 1 | Pressostat de contrôle du débit d'air (Pr) | 21 | Soupape chauffage |
| 2 | Extracteur équipé d'un tachymètre (Ex) | 22 | Vidange circuit chauffage |
| 3 | Échangeur primaire | 23 | Thermistance sanitaire (CTN1) |
| 4 | Sécurité surchauffe (K4) | 24 | Résistance de maintien de la micro-accu. (R) |
| 5 | Chambre de combustion | 25 | Thermistance micro-accu. (CTN3) |
| 6 | Vase d'expansion chauffage | 26 | By-pass |
| 7 | Électrode de contrôle de flamme (FL) | 27 | Soupape sanitaire |
| 8 | Brûleur | 28 | Micro-accu. |
| 9 | Électrode d'allumage (FA) | 29 | Robinet entrée eau froide |
| 10 | Thermistance retour chauffage (CTN5) | 30 | Robinet départ chauffage |
| 11 | Pompe (P) | 31 | Robinet gaz |
| 12 | Thermistance départ chauffage (CTN2) | 32 | Limiteur de débit sanitaire |
| 13 | Allumeur (AL) | 33 | Filtre chauffage |
| 14 | Mécanisme gaz (EV) | 34 | Robinets d'isolation du filtre chauffage |
| 15 | Capteur de pression d'eau (Cp) | 35 | Filtre mousseur |
| 16 | Échangeur sanitaire | A | Retour chauffage |
| 17 | Vanne trois voies (V3V) | B | Entrée eau froide |
| 18 | Détecteur de débit (Db) | C | Départ chauffage |
| 19 | Filtre eau froide | D | Départ eau chaude |
| 20 | Disconnecteur | E | Entrée gaz |

Etanche micro-accumulée

Isosplit F 30 E

Fonctionnement chauffage



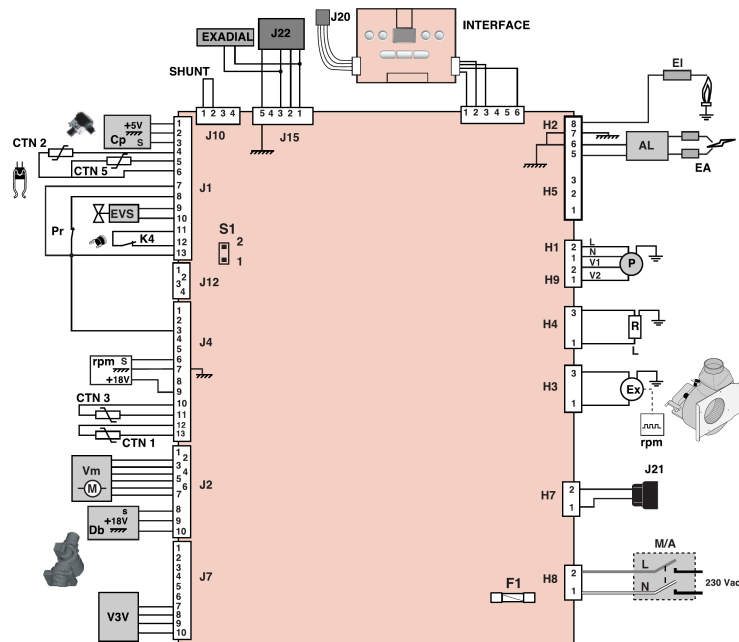
X31_00

1	Pressostat de contrôle du débit d'air (Pr)	21	Soupape chauffage
2	Extracteur équipé d'un tachymètre (Ex)	22	Vidange circuit chauffage
3	Échangeur primaire	23	Thermistance sanitaire (CTN1)
4	Sécurité surchauffe (K4)	24	Résistance de maintien de la micro-accu. (R)
5	Chambre de combustion	25	Thermistance micro-accu. (CTN3)
6	Vase d'expansion chauffage	26	By-pass
7	Électrode de contrôle de flamme (FL)	27	Soupape sanitaire
8	Brûleur	28	Micro-accu.
9	Électrode d'allumage (FA)	29	Robinet entrée eau froide
10	Thermistance retour chauffage (CTN5)	30	Robinet départ chauffage
11	Pompe (P)	31	Robinet gaz
12	Thermistance départ chauffage (CTN2)	32	Limiteur de débit sanitaire
13	Allumeur (AL)	33	Filtre chauffage
14	Mécanisme gaz (EV)	34	Robinets d'isolation du filtre chauffage
15	Capteur de pression d'eau (Cp)	35	Filtre mousseur
16	Échangeur sanitaire	A	Retour chauffage
17	Vanne trois voies (V3V)	B	Entrée eau froide
18	Détecteur de débit (Db)	C	Départ chauffage
19	Filtre eau froide	D	Départ eau chaude
20	Disconnecteur	E	Entrée gaz

Etanche micro-accumulée

Isosplit F 30 E

Schéma de câblage et de principe



- | | |
|--|---|
| AL : Allumeur récurrent | K4 : Sécurité de surchauffe |
| Cp : Capteur de pression eau | M/A : Marche/arrêt |
| CTN1 : Thermistance sanitaire | MVE : Module vitesse extracteur |
| CTN2 : Thermistance départ chauffage | P : Pompe |
| CTN3 : Thermistance MICROFAST® | L : phase |
| CTN5 : Thermistance retour chauffage | N : neutre |
| Db : Détecteur de débit | V1 : vitesse de l'arrêt brûleur (vitesse réduite) |
| EA : Electrode d'allumage | V2 : vitesse maxi (en fonction du brûleur) |
| EI : Electrode de ionisation | Pr : Pressostat sécurité air |
| EVS : Electrovanne de sécurité gaz | R : Résistance de micro-accumulation |
| Ex : Extracteur modulant | S1 : Shunt à enlever si clapet fumées |
| EXADIAL : Connexion pour accessoire EXADIAL | SHUNT : Connexion pour le limiteur de température de l'installation (si plancher chauffant direct) |
| F1 : Fusible 200mA temporisé | V3V : Vanne 3 voies (moteur pas à pas) |
| INTERFACE : Interface utilisateur | Vm : Vanne modulante du mécanisme à gaz (moteur pas à pas) |
| J20 : Connecteur TA (accès aux menu SAV et installateurs, identification) | |
| J21 : Alimentation 230V de l'accessoire isofloor | |
| J22 : Connecteur basse tension de l'accessoire isofloor | |

Z76_00