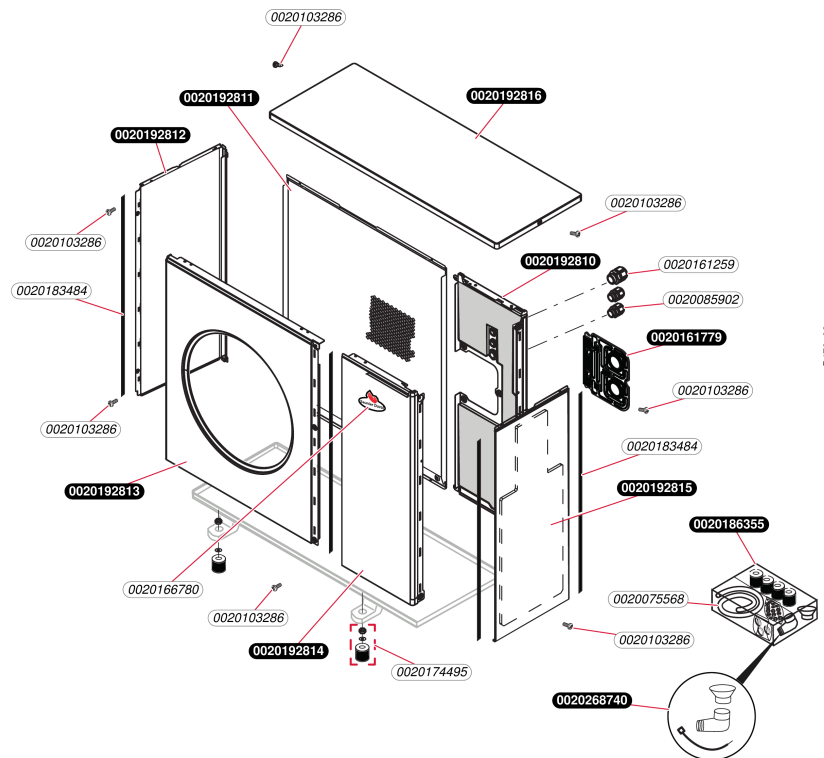


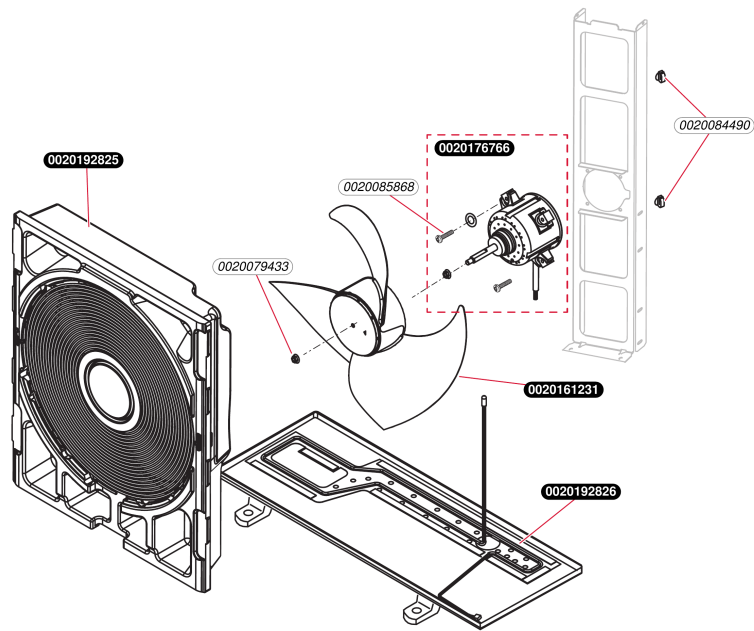
Air / Eau
 Genia Air 5/1
 - Habillage



Air / EauGenia Air 5/1
- Habillage

Pos.	Référence	Désignation	Remarque
	0020075568	Tuyau flexible	
	0020085902	Passe-câbles, M20-10	
	0020103286	Vis, (x10)	
	0020161259	Passe-câbles, M25-17	
	0020161779	Panneau, raccordement	
	0020166780	Plaque de firme	
	0020174495	Amortisseur	
	0020183484	Isolant	
	0020186355	Kit de raccordement	
	0020192810	Panneau arrière (696 x 350)	
	0020192811	Grille (755 X 585)	
	0020192812	Panneau latéral, gauche (760 x 349)	
	0020192813	Façade (760 x 705)	
	0020192814	Panneau, habillage droit (759 x 310)	
	0020192815	Panneau latéral (760 x 306)	
	0020192816	Panneau, partie supérieure (980 X 360)	
	0020268740	Ecoulement pour eau condensée	

Air / Eau
Genia Air 5/1
- Aérothermie



CS95_01

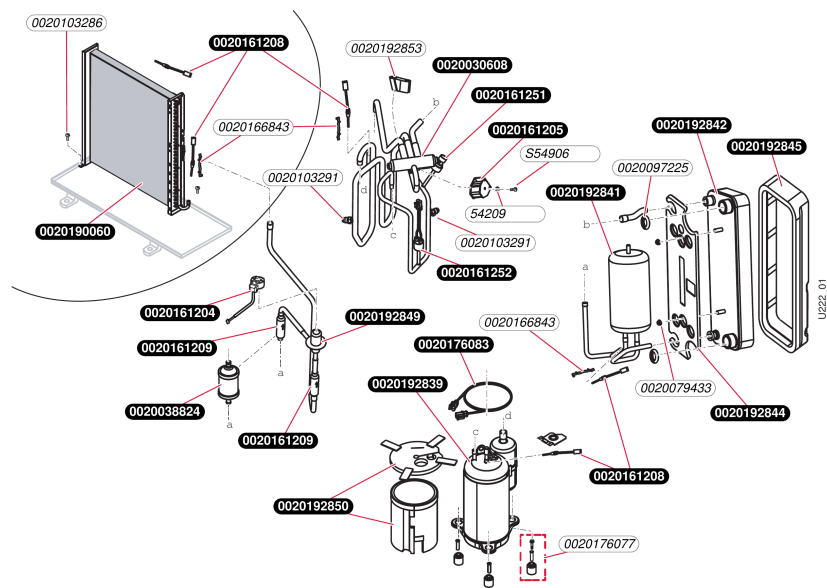
Air / EauGenia Air 5/1
- Aérothermie

Pos.	Référence	Désignation	Remarque
	0020079433	Ecrou EN 1661 (x10)	
	0020084490	Support cablage (x5)	
	0020085868	Vis M5x30 + Rondelles (x4)	
	0020161231	Hélice, 500mm 3 pales	
	0020176766	Moteur, ventilateur	
	0020192825	Grille, et tuyère SD (620 x 590)	
	0020192826	Résistance	

Air / Eau

Genia Air 5/1

- Circuit réfrigérant



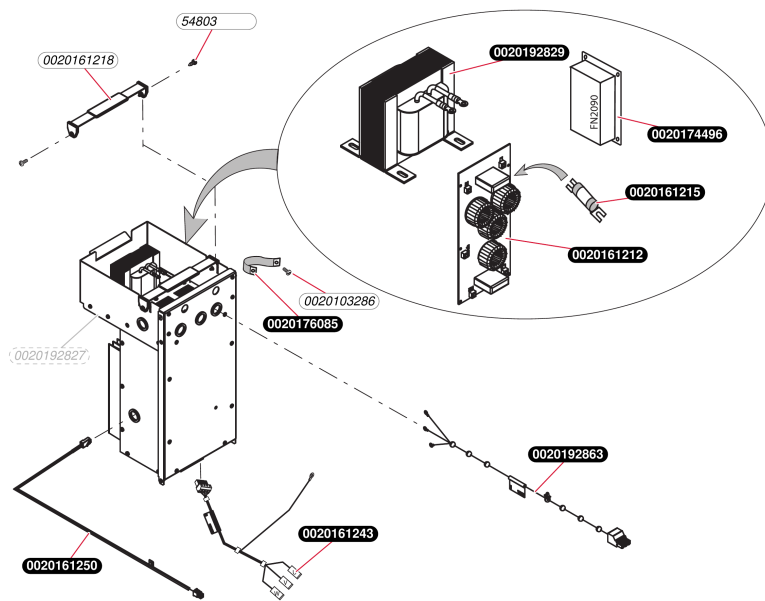
Air / Eau

Genia Air 5/1

- Circuit réfrigérant

Pos.	Référence	Désignation	Remarque
	0020030608	Vanne 4 voies, r410a 8,5 kw	
	0020038824	Filtre deshydrateur	
	0020079433	Ecrou EN 1661 (x10)	
	0020097225	Joint torique (x10)	
	0020103286	Vis, (x10)	
	0020103291	Valve schrader complet	
	0020161204	Bobine, Valve d'expansion	
	0020161205	Bobine vanne 4 voies	
	0020161208	Capteur	
	0020161209	Filtre	
	0020161251	Sonde à haute pression	
	0020161252	Capteur, haute pression	
	0020166843	Clip, et isolant CTN	
	0020176077	Kit de fixation, compresseur	
	0020176083	Résistance, compresseur	
	0020190060	Evaporateur, 5kW	
	0020192839	Compresseur, 5k	
	0020192841	Collecteur, 5k	
	0020192842	Condenseur, 5k	
	0020192844	Isolant, avant	
	0020192845	Isolant, arrière	
	0020192849	Valve d'expansion, 5k	
	0020192850	Isolation, compresseur 5k	
	0020192853	Amortisseur, tubes	
	05420900	Rondelle (x100)	
	S5490600	Vis (x50)	

Air / Eau
Genia Air 5/1
- Electronique



05976_00

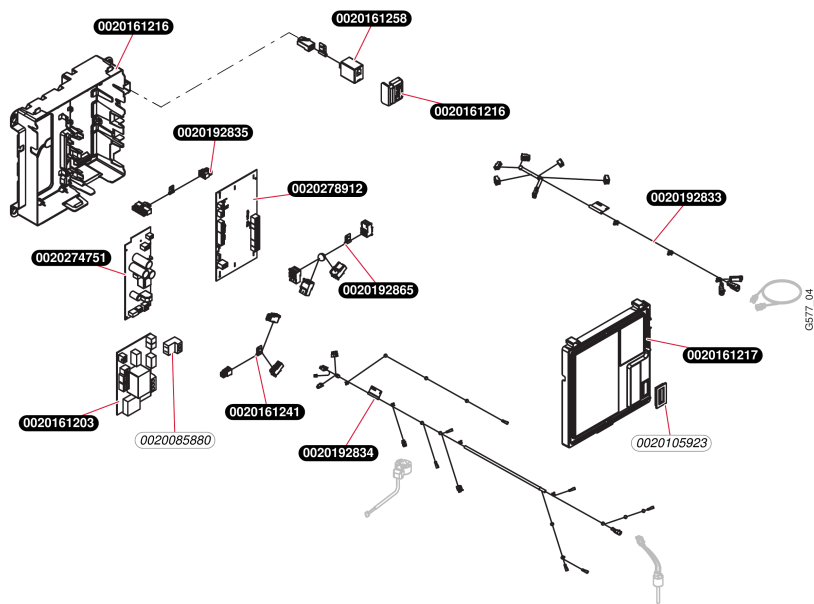
Air / EauGenia Air 5/1
- Electronique

Pos.	Référence	Désignation	Remarque
	0020103286	Vis, (x10)	
	0020161212	Carte filtre, 5-8kW	
	0020161215	Fusible	
	0020161218	Poignée	
	0020161243	Faisceau, alimentation compresseur 5kW	
	0020161250	Faisceau, modbus inverter	
	0020174496	Filtre EMC, 5-8-11kW	
	0020176085	Faisceau, câble de masse	
	0020192827	Electronique de commande, 5k 1P	Remplacé par kit 0020241244
	0020192829	Transformateur	
	0020192863	Faisceau, alimentation inverter	
	05480300	Vis (x50)	

Air / Eau

Genia Air 5/1

- Faisceaux et boîtier électrique



Air / Eau

Genia Air 5/1

- Faisceaux et boîtier électrique

Pos.	Référence	Désignation	Remarque
	0020085880	Connecteur 2 voies	
	0020105923	Passe-fils	
	0020161201	Circuit imprimé, FMU	Remplacé par 0020274751
	0020161203	Circuit imprimé, installateur	
	0020161216	Boîtier, électrique	
	0020161217	Couvercle	
	0020161241	Faisceau, 24V Ebox	
	0020161258	Faisceau, diagnostique	
	0020192833	Faisceau, 230V	
	0020192834	Faisceau, 24V	
	0020192835	Faisceau, reset	
	0020192865	Faisceau, 230V Ebox	
	0020222695	Circuit imprimé, HMU	Remplacé par 0020243908
	0020243908	Circuit imprimé, HMU	Remplacé par 0020257444
	0020257444	Circuit imprimé, HMU	Remplacé par 0020278912
	0020274751	Circuit imprimé, FMU	
	0020278912	Circuit imprimé, HMU	

Air / Eau

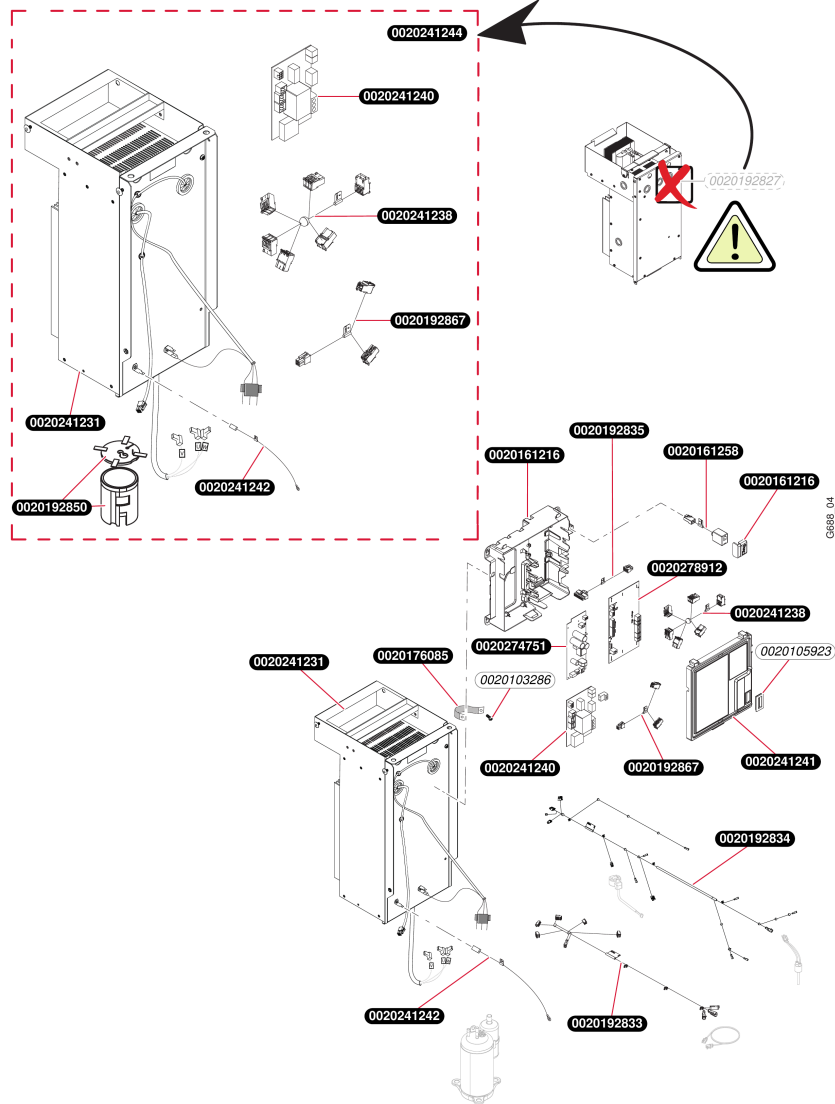
Genia Air 5/1

- Faisceaux, kit de remplacement 0020241244



BE - FR: Genia air 5/1 équipé du kit de remplacement Electronique de contrôle réf 0020241244

BE - NL: Genia air 5/1 uitgerust met de kit van de elektronische vervanging van control ref 0020241244



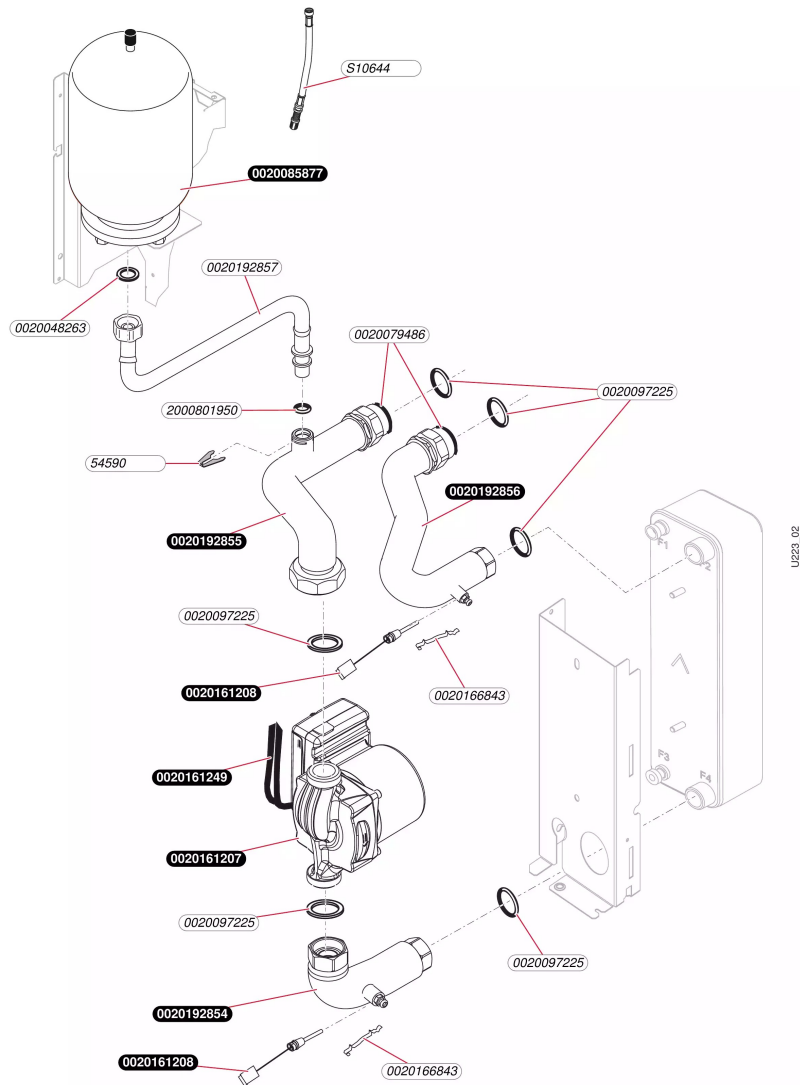
Air / Eau

Genia Air 5/1

- Faisceaux, kit de remplacement 0020241244

Pos.	Référence	Désignation	Remarque
	0020103286	Vis, (x10)	
	0020105923	Passe-fils	
	0020161201	Circuit imprimé, FMU	Remplacé par 0020274751
	0020161216	Boîtier, électrique	
	0020161258	Faisceau, diagnostique	
	0020176085	Faisceau, câble de masse	
	0020192833	Faisceau, 230V	
	0020192834	Faisceau, 24V	
	0020192835	Faisceau, reset	
	0020192867	Faisceau, 24V Ebox	
	0020241231	Electronique de commande, 5kW	
	0020241238	Faisceau, 230V EBox	
	0020241240	Circuit imprimé, installateur	
	0020241241	Couvercle	
	0020241242	Câble, mise à la terre 5kW	
	0020241244	Electronique, kit maintenance 5-1	
	0020243908	Circuit imprimé, HMU	Remplacé par 0020257444
	0020257444	Circuit imprimé, HMU	Remplacé par 0020278912
	0020274751	Circuit imprimé, FMU	
	0020278912	Circuit imprimé, HMU	

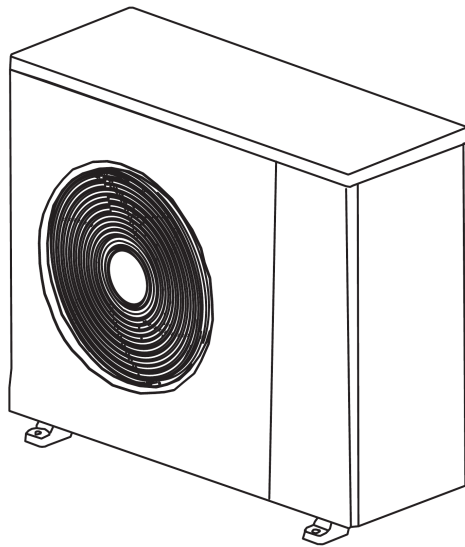
Air / Eau
 Genia Air 5/1
 - Hydraulique



Air / EauGenia Air 5/1
- Hydraulique

Pos.	Référence	Désignation	Remarque
	0020048263	Joint plat vase sanit (x10)	
	0020079486	Joint torique (x10)	
	0020085877	Vase d'expansion	
	0020097225	Joint torique (x10)	
	0020161207	Pompe	
	0020161208	Capteur	
	0020161249	Faisceau, pompe	
	0020166843	Clip, et isolant CTN	
	0020192854	Tube, pompe	
	0020192855	Tube, entrée chauffage	
	0020192856	Tube, sortie chauffage	
	0020192857	Tuyau flexible	
	05459000	Clips (x15)	
	2000801950	Joint torique (x20)	
	S1064400	Rallonge prise de pression vase	

Air / Eau
Genia Air 5/1
Vue d'ensemble

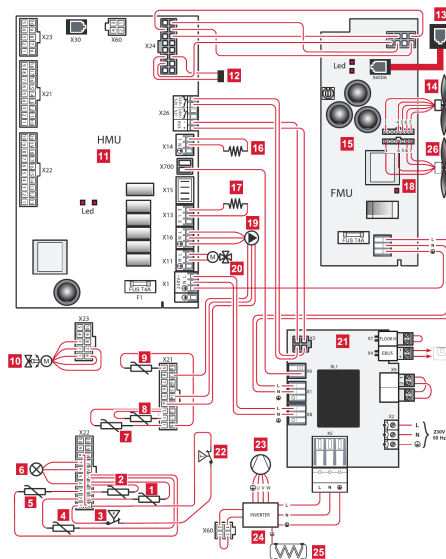


ASB6_01

Air / Eau

Genia Air 5/1

schéma électrique



Shéma électrique (pompe à chaleur 230V)

Légende :

- 1 Capteur de température de l'échangeur à ailettes
- 2 Capteur de température avant détente
- 3 Pressostat du circuit frigorifique
- 4 Capteur de température d'aspiration compresseur
- 5 Capteur de température de refroidissement compresseur
- 6 Capteur haute pression du circuit frigorifique
- 7 Capteur de température du départ pompe à chaleur
- 8 Capteur de température du retour pompe à chaleur
- 9 Capteur de température d'air extérieur
- 10 Dilatendeur électronique
- 11 Carte principale
- 12 Résistance de codage du produit
- 13 Connecteur pour outil de diagnostic
- 14 Ventilateur
- 15 Carte de gestion ventilateur
- 16 Résistance chauffante du carter compresseur
- 17 Résistance chauffante évacuation des condensats
- 18 LED rouge fixe (s'appareil sous tension)
- 19 Pompe haute performance modulante + capteur de débit d'eau
- 20 Vanne 4 voies d'inversion de cycle
- 21 Interface installateur
- 22 Capteur de température
- 23 Compresseur rotatif Inverter
- 24 Boîtier Inverter
- 25 Echangeur à plaques
- 26 Ventilateur 2 (uniquement pour 15kW)

Affichage des LEDs:
 LEDs rouges clignotantes ==> défaut
 LEDs vertes permanentes ==> OK
 LEDs vertes clignotantes ==> mode TEST

Nota: avant toute intervention sur les cartes électroniques, mettre la PAC hors tension, et attendre que toutes les LEDs soient éteintes (temps de décharge des capacités).

0157_00