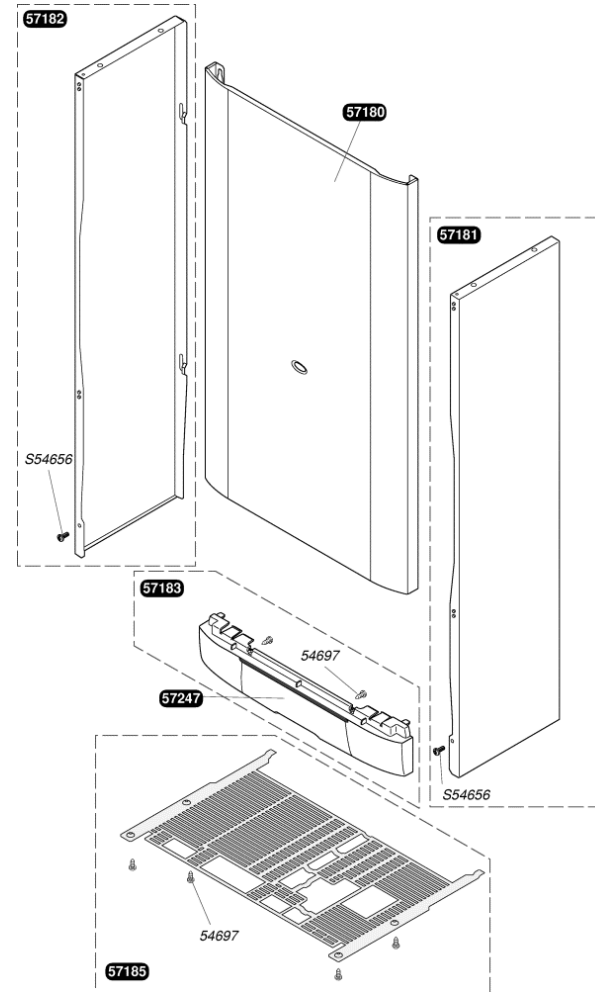


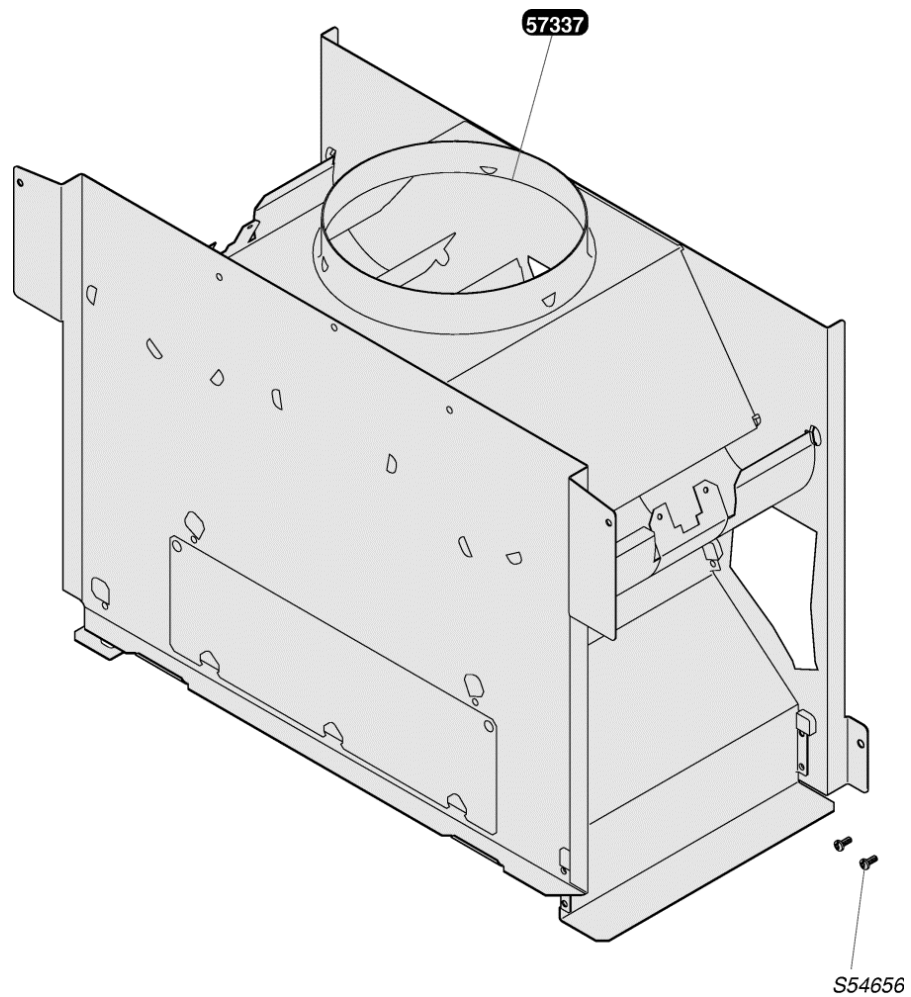
Isofast C 24 E V1



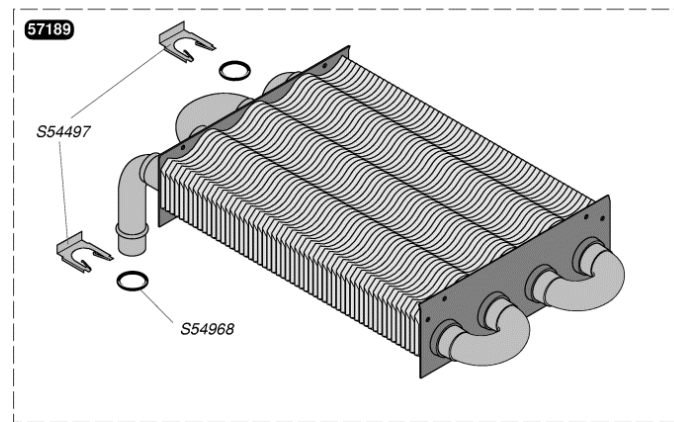
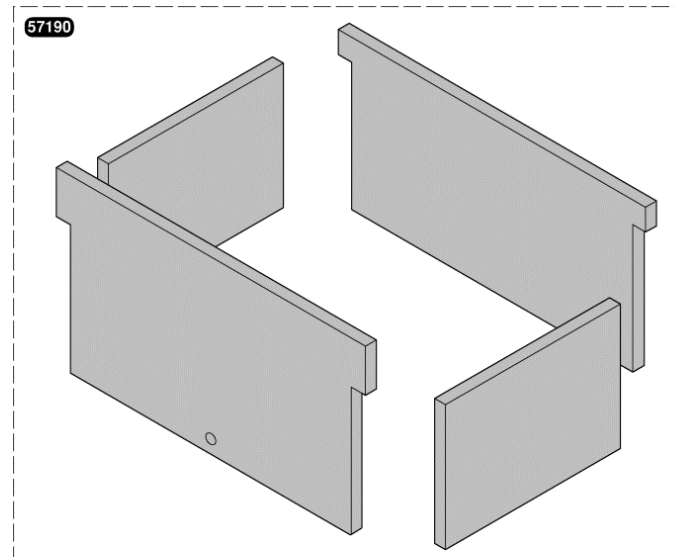
54697	Vis (x30)
57180	Façade
57181	Panneau latéral droit
57182	Panneau latéral gauche
57183	Bandeau
57185	Grille inférieure
57247	Portillon
S54656	Vis tôle 4,2x13,5 (x50)



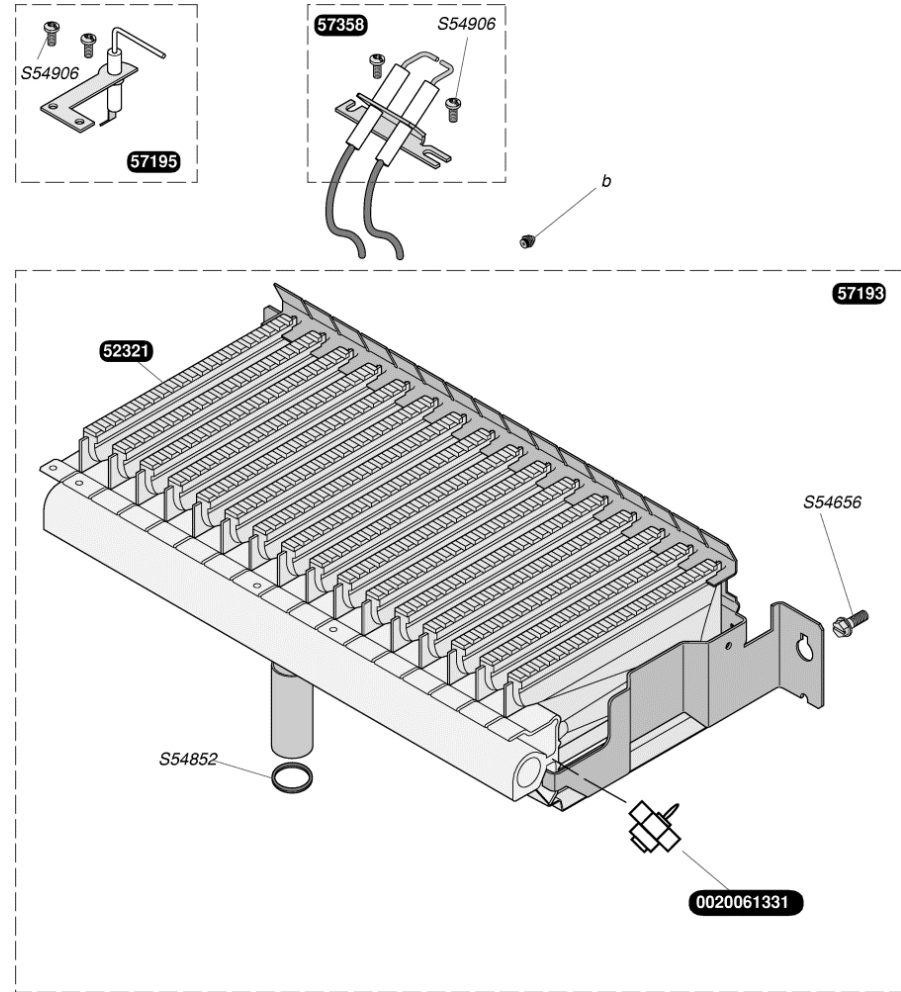
57337	Boîtier coupe-tirage
S54656	Vis tête 4,2x13,5 (x50)



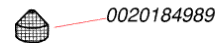
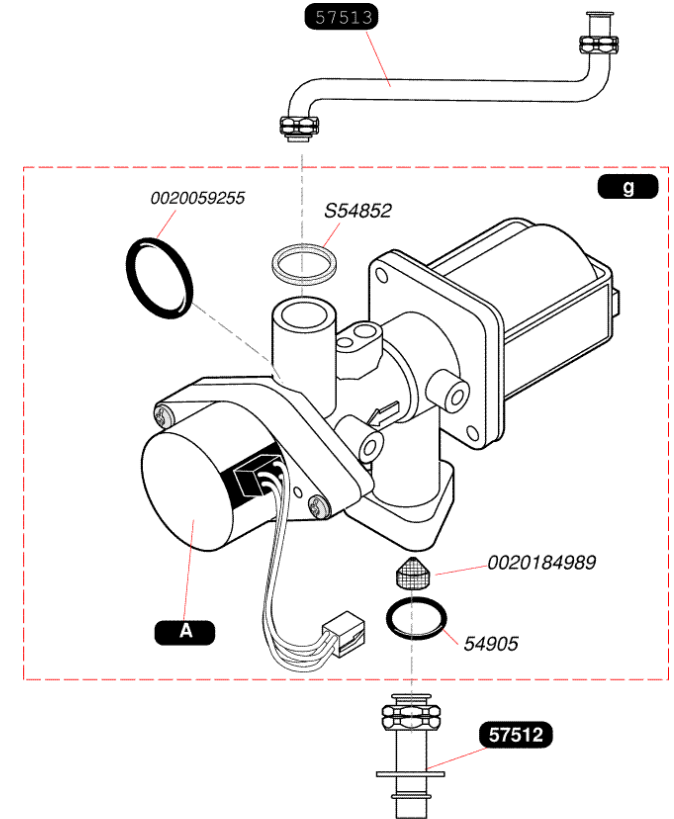
57189	Echangeur
57190	Isolant jupe chaude
S54497	Clip (x10)
S54968	Joint torique (x50)



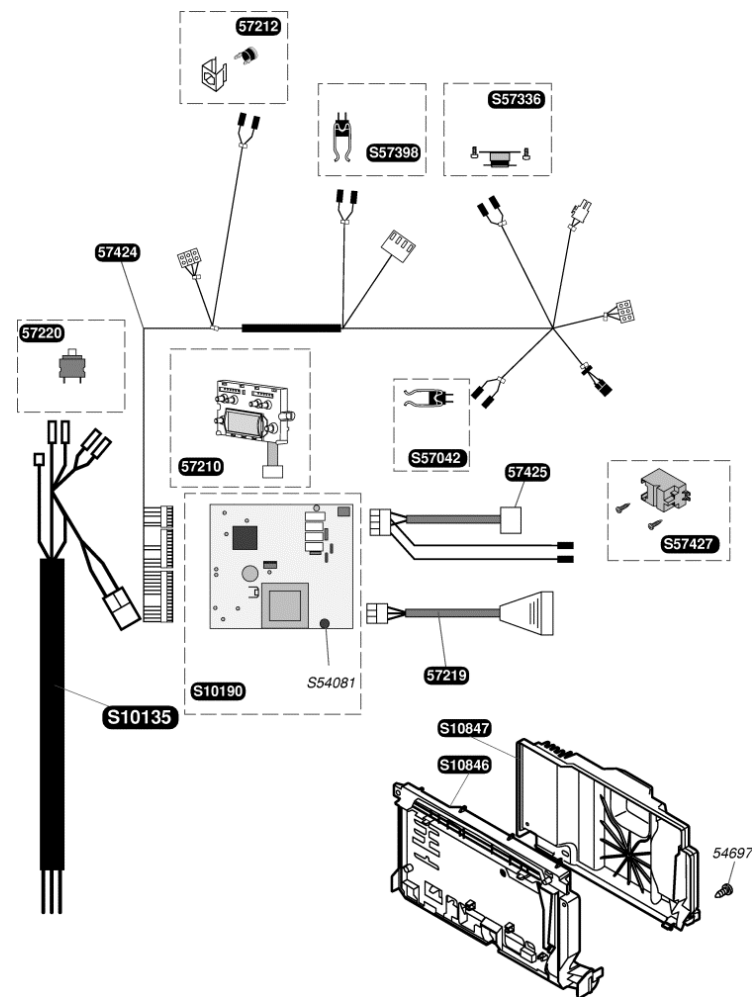
0020061331		Pion de centrage rampe (x2)
52321		Bras de brûleur (x4)
57193		Brûleur G20
57195		Bougie de contrôle
57358		Bougie d'allumage
S52969	b	injecteur brûleur G 20
S52992	b	injecteur brûleur G 30
S54656		Vis tête 4,2x13,5 (x50)
S54852		Joint 1/2 (x100)
S54906		Vis (x50)



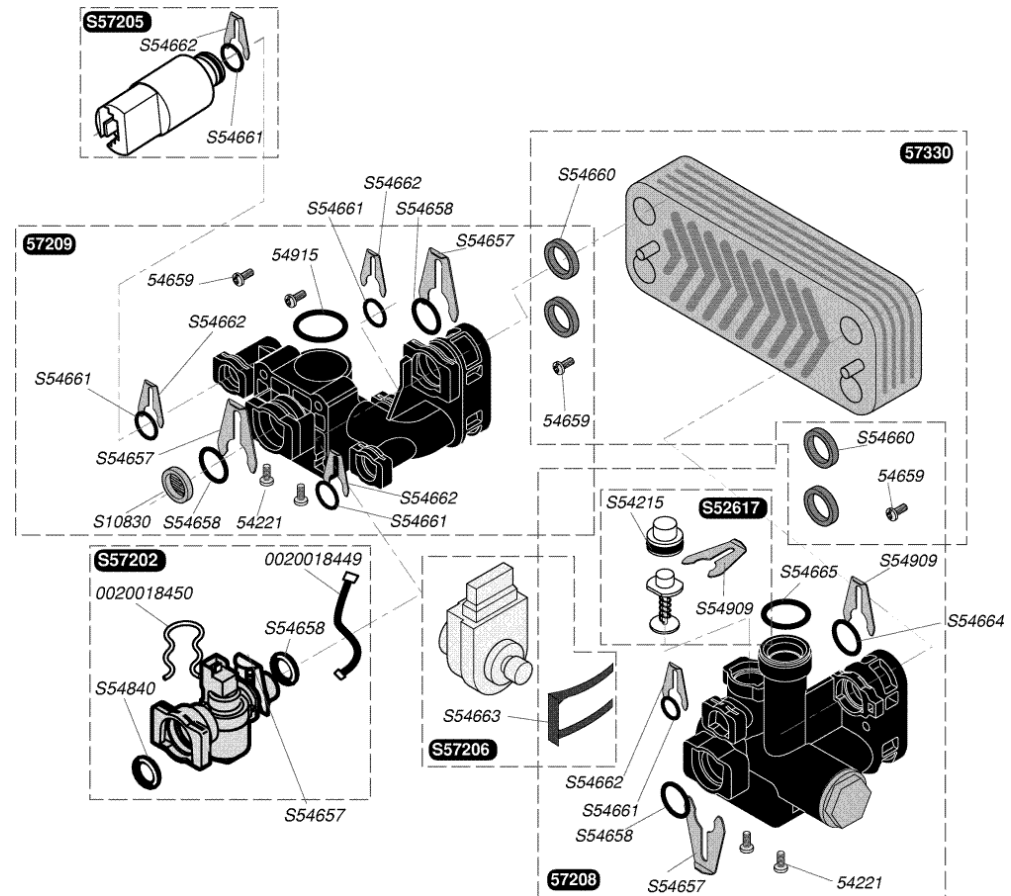
0020059255		Joint torique (x5)
0020146481	A	Moteur pas à pas G20
0020146482	A	Moteur pas à pas G30/G31
0020184989		Filtre, (x10)
54905		Joint torique (x25)
57428	g	Mécanisme gaz sans régulateur G 20
57429	g	Mécanisme gaz sans régulateur G 30
57512		Tube arrivée gaz
57513		Tube départ gaz
S54852		Joint 1/2 (x100)



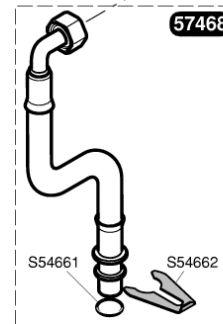
54697	Vis (x30)
57210	Afficheur display
57212	Thermostat de sécurité
57219	Faisceau vanne 3 voies
57220	Interrupteur ON/OFF
57424	Faisceau basse tension
57425	Faisceau allumage
S10135	Faisceau d'alimentation
S10190	Circuit principal
S10846	Boîtier électrique
S10847	Couvercle boîtier
S54081	Fusible 125mA (x5)
S57042	Capteur de température sanitaire
S57336	Thermostat VMC
S57398	Capteur de température
S57427	Allumeur récurrent



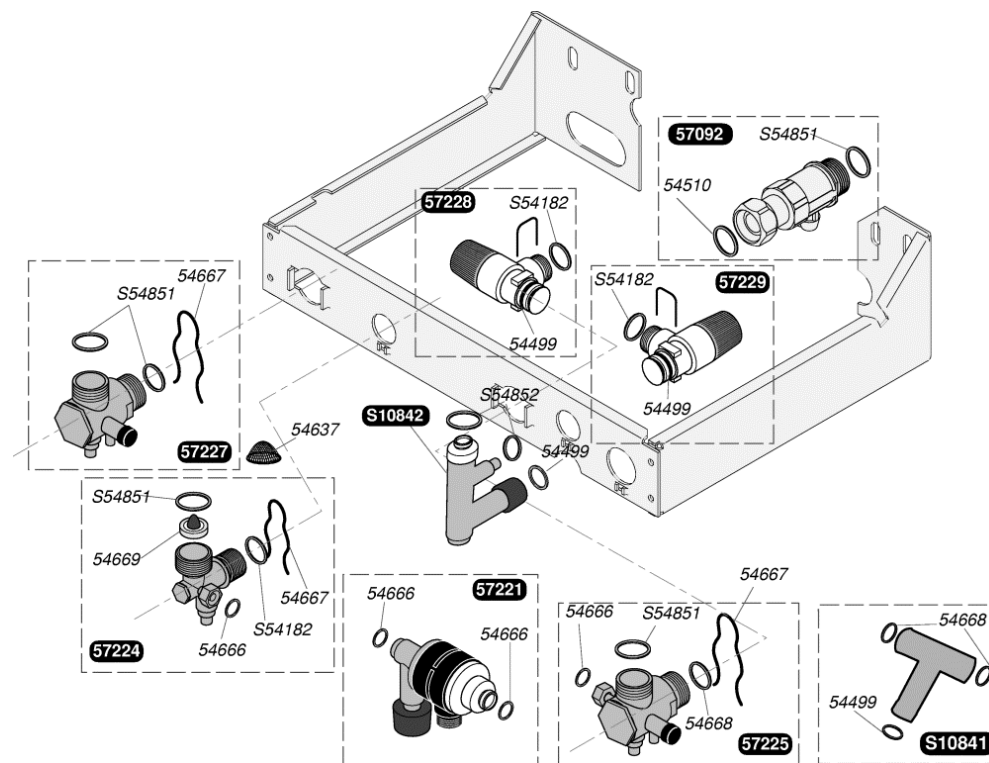
0020018449	Bretelle capteur débit sanitaire (x5)
0020018450	Clip (x10)
54221	Vis (x50)
54659	Vis (x50)
54915	Joint torique (x10)
57208	Vanne 3 voies
57209	Groupe hydraulique pompe
57330	Echangeur sanitaire 16 plaques
S10830	Filtre chauffage (x5)
S52617	By-pass
S54215	Joint torique (x25)
S54657	Clip 18 mm (x10)
S54658	Joint torique (x20)
S54660	Joint plat (x20)
S54661	Joint torique (x20)
S54662	Clip 10 mm (x10)
S54663	Clip (x10)
S54664	Joint torique (x20)
S54665	Joint torique (x20)
S54840	Joint torique (x10)
S54909	Clip (x15)
S57202	Capteur de débit
S57205	Capteur de pression
S57206	Moteur vanne 3 voies













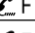



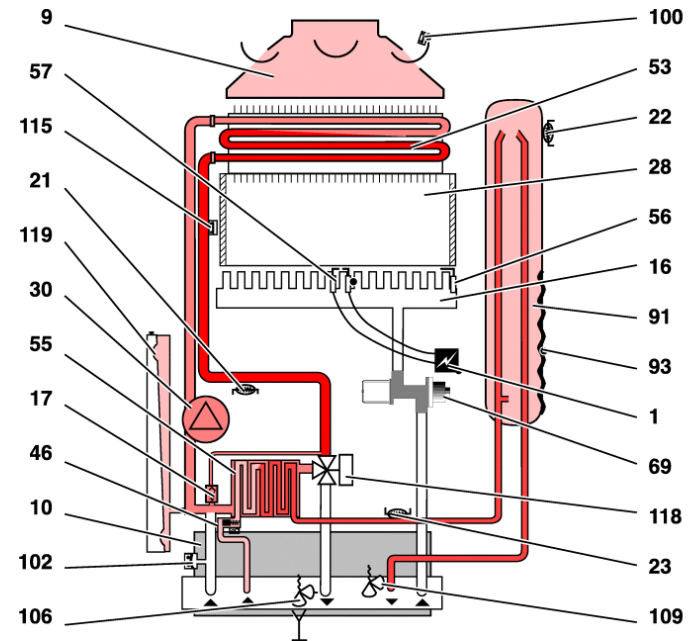
52366	Vase expansion
57468	Flexible vase
S54661	Joint torique (x20)
S54662	Clip 10 mm (x10)



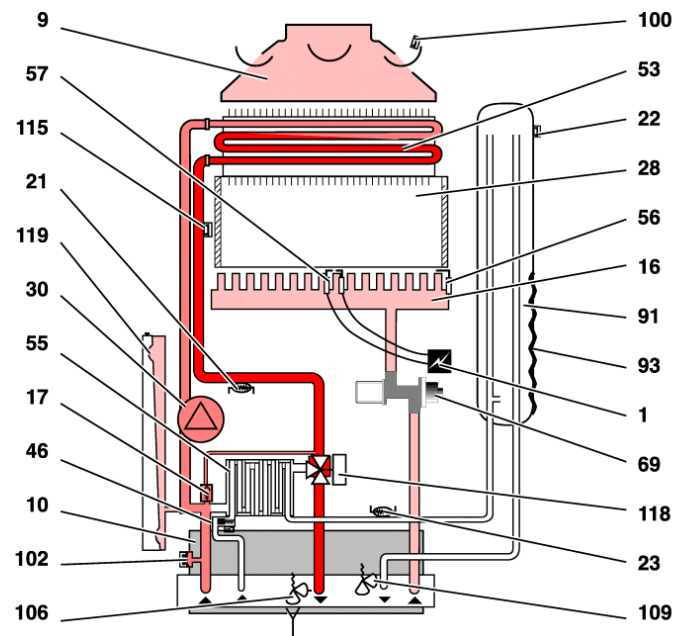
54499	Joint torique (x20)
54510	Joint 3/4 (x50)
54637	Filtre sanitaire (x10)
54666	Joint (x50)
54667	Clip (x10)
54668	Joint (x20)
54669	Limiteur de débit 16 l/min (x10)
57092	Robinet gaz
57221	Disconnecteur
57224	Robinet eau froide
57225	Robinet départ chauffage
57227	Robinet retour chauffage
57228	Soupape de sécurité chauffage
57229	Soupape de sécurité, sanitaire
S10841	T de raccordement soupape
S10842	Raccord eau chaude
S54182	Joint 1/2 (x100)
S54851	Joint 3/4 (x100)
S54852	Joint 1/2 (x100)



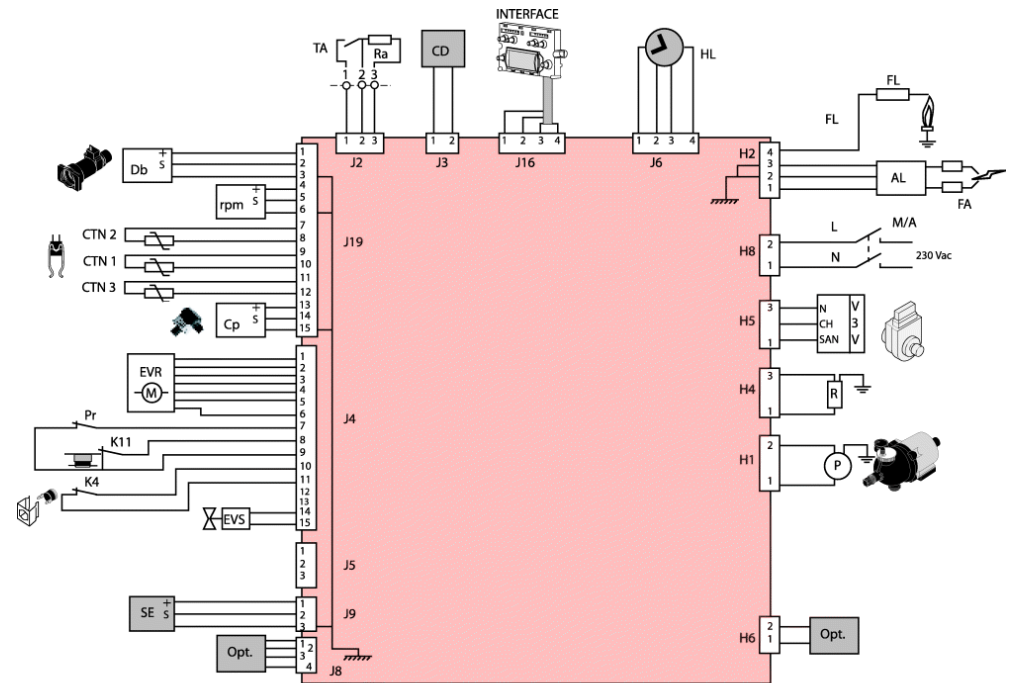
Code	Type de défaut	Affichage	Contrôler
02	sécurité de refolement cheminée (SRC)		nota : tentative de ré allumage au bout de 15 minutes si le contact s'est refermé
03	déclenchements SRC répétitifs (ce défaut apparaît au 3ème déclenchement SRC en moins de 2 h 40 min)	 FF 	<ul style="list-style-type: none"> ▀ raccordements électriques ▀ bouchage cheminée ▀ conformité cheminée
04	pas d'allumage nota : temps d'allumage maxi = 7 s		<ul style="list-style-type: none"> ➤ si le brûleur s'allume et s'éteint au bout de 7s : <ul style="list-style-type: none"> ▀ vérifier l'électrode de ionisation et/ou son bon raccordement ▀ vérifier le code configuration (15 dans le menu données chaudière) ▀ vérifier qu'il y a plus de 40 V entre phase et terre. Sinon ajouter un kit absence de terre. ➤ si le brûleur ne s'allume pas : <ul style="list-style-type: none"> ▀ vérifier l'ouverture du robinet gaz de l'installation ▀ vérifier le mécanisme gaz ▀ vérifier les électrodes d'allumage ➤ s'il n'y a pas de train d'étincelles <ul style="list-style-type: none"> ▀ vérifier le raccordement de l'allumeur ou l'allumeur lui-même
05	boucle surchauffe		<ul style="list-style-type: none"> ▀ pompe bloquée ou son condensateur hors service ▀ robinets de plaque ou d'installation fermés ▀ thermostat de surchauffe défectueux ▀ effectuer une purge d'air ▀ vérifier les raccordements électriques
06 ou 07 ou 08	boucle capteur chauffage (CTN 2) boucle capteur eau chaude sanitaire (CTN 1) boucle capteur microfast (CTN 3), nota : un défaut de CTN micro accumulateur ne bloque pas la chaudière		<ul style="list-style-type: none"> ➤ circuits ouverts ou en court-circuit, vérifier : <ul style="list-style-type: none"> ▀ la résistance du capteur (12500 à 20 C, 1750 à 70 C) ▀ déclipser le capteur de la tubulure : si la chaudière se ré allume, alors la CTN est en contact avec la masse : changer le capteur ▀ humidité de la CTN possible : <ul style="list-style-type: none"> ▀ la sécher
09	boucle capteur de pression d'eau (Cp) interface utilisateur		<ul style="list-style-type: none"> ▀ capteur en court-circuit ou en défaut d'isolement ▀ vérifier les raccordements électriques
12	carte principale		<ul style="list-style-type: none"> ▀ possible humidité de l'interface, la sécher ou la changer ▀ mauvaise connexion à la carte
13	limiteur de température (assuré par la CTN départ chauffage; CTN 2)		<ul style="list-style-type: none"> ➤ ce défaut peut être occasionnel : <ul style="list-style-type: none"> ▀ éteindre la chaudière (OFF), attendre environ 5 s puis la rallumer (ON) ▀ si le défaut persiste, changer la carte principale
14	défaut de moteur pas à pas		<ul style="list-style-type: none"> ▀ CTN eau chaude déclipée ▀ vanne 3 voies bloquée en chauffage alors que la chaudière est en sanitaire ▀ pompe défectueuse ▀ débit chauffage faible (radiateurs fermés)
15	fuite gaz par EVS		▀ connexion du moteur ou défaut moteur
16	tension réseau trop faible		▀ contrôler l'électrovanne de sécurité
17	défaut de communication		▀ tension min. d'allumage = 175V
20			<ul style="list-style-type: none"> ➤ ce défaut peut être occasionnel et furtif ▀ sinon vérifier carte



- | | | | |
|----|----------------------------------|-----|---------------------------------------|
| 1 | allumeur | 56 | électrode de ionisation |
| 9 | boîtier coupe tirage | 57 | électrodes d'allumage |
| 10 | boîtier de commande électronique | 69 | mécanisme gaz |
| 16 | brûleur | 91 | réservoir MICROFAST® |
| 17 | By Pass | 93 | résistance de maintien en température |
| 21 | capteur de température chauffage | 100 | sécurité de débordement |
| 22 | capteur de température du ballon | 102 | sécurité manque d'eau |
| 23 | capteur de température sanitaire | 106 | soupape de sécurité 3 bars |
| 28 | chambre de combustion | 109 | soupape sanitaire 10 bars |
| 30 | circulateur | 115 | thermostat de surchauffe |
| 46 | détecteur de débit sanitaire | 118 | vanne 3 voies |
| 53 | échangeur chauffage | 119 | vase d'expansion |
| 55 | échangeur sanitaire | | |

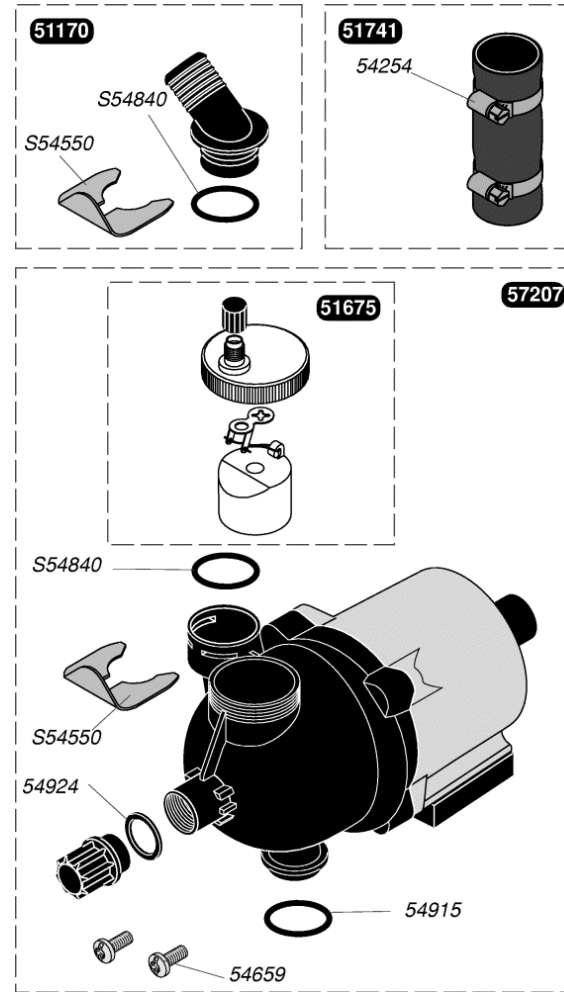


- | | | | |
|----|----------------------------------|-----|---------------------------------------|
| 1 | allumeur | 56 | électrode de ionisation |
| 9 | boîtier coupe tirage | 57 | électrodes d'allumage |
| 10 | boîtier de commande électronique | 69 | mécanisme gaz |
| 16 | brûleur | 91 | réservoir MICROFAST® |
| 17 | By Pass | 93 | résistance de maintien en température |
| 21 | capteur de température chauffage | 100 | sécurité de débordement |
| 22 | capteur de température du ballon | 102 | sécurité manque d'eau |
| 23 | capteur de température sanitaire | 106 | soupape de sécurité 3 bars |
| 28 | chambre de combustion | 109 | soupape sanitaire 10 bars |
| 30 | circulateur | 115 | thermostat de surchauffe |
| 46 | détecteur de débit sanitaire | 118 | vanne 3 voies |
| 53 | échangeur chauffage | 119 | vase d'expansion |
| 55 | échangeur sanitaire | | |



- | | |
|---|---------------------------------------|
| AL - allumeur récurrent | P - pompe |
| CTN1 - thermistance sanitaire | V3V - vanne 3 voies |
| CTN2 - thermistance chauffage | CH - chauffage |
| CTN3 - thermistance MICROFAST® | COM - commun |
| Db - détecteur de débit | SAN - sanitaire |
| Cp - capteur de pression eau | R - résistance de maintien MICROFAST® |
| EVR - vanne modulante du mécanisme gaz (moteur pas à pas) | TA - thermostat d'ambiance |
| EVS - électrovanne de sécurité gaz | Ra - résistance anticipatrice de TA |
| FA - électrodes d'allumage | accessoires |
| FL - électrode de ionisation | Opt - carte option |
| INTERFACE - interface utilisateur | CD - commande déportée |
| K4 - sécurité de surchauffe | SE - sonde extérieure |
| M/A - marche/arrêt | HL - horloge |

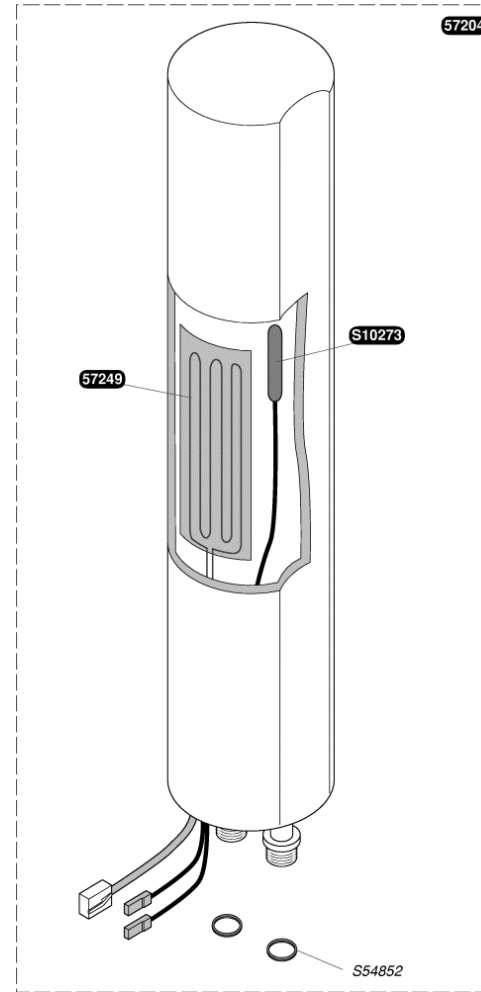
51170	Tube de sortie
51675	Purgeur dégazeur
51741	Durites + colliers (x2)
54254	Collier (x10)
54659	Vis (x50)
54915	Joint torique (x10)
54924	Joint (x10)
57207	Pompe chauffage
S54550	Clip 20 mm (x10)
S54840	Joint torique (x10)

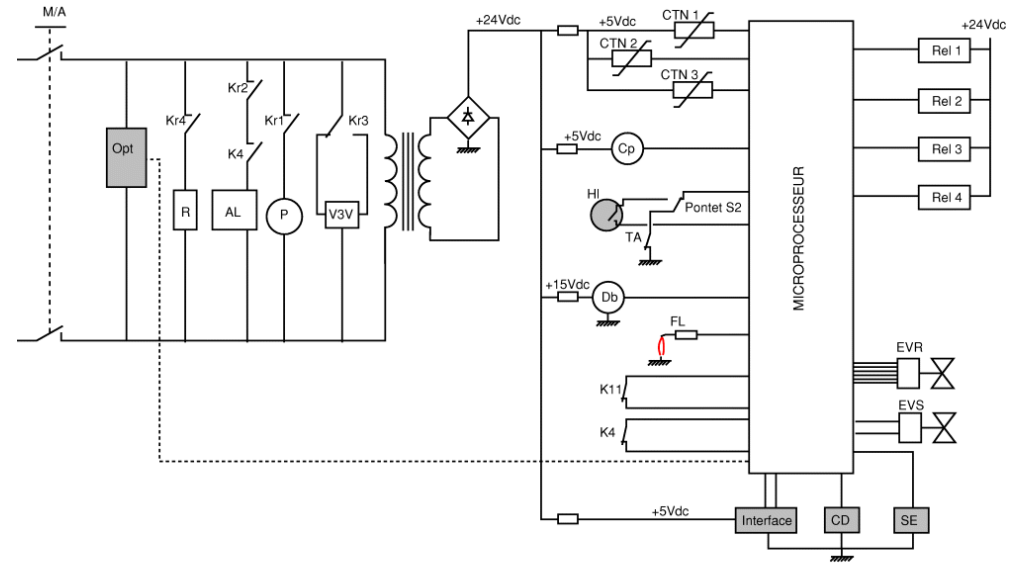


57474	Tubulure
57475	Tube ballon plaque
57493	Tubulure
57498	Tube départ chauffage
57502	Douille départ / retour chauffage
57503	Douille arrivée eau froide
57510	Tubulure arrivée gaz
57511	Tubulure gaz

Tube pompe / échangeur	57493
Tube échangeur / V3V	57498
Douille coudé chauffage	57502
Tube V3V / ballon	57474
Tube eau chaude (ballon / plaque)	57475
Tube eau froide (débistat / plaque)	57503
Tube arrivée gaz (plaque / méca gaz)	57510
Tube départ gaz (méca gaz / brûleur)	57511

57204	Réservoir 4 L
57249	Résistance micro accu
S10273	Capteur de température
S54852	Joint 1/2 (x100)





- | | |
|---|--|
| AL - allumeur récurrent | R - résistance de maintien MICROFAST® |
| CTN1 - thermistance sanitaire | TA - thermostat d'ambiance |
| CTN2 - thermistance chauffage | Rel 1 - relais pompe |
| CTN3 - thermistance MICROFAST® | Rel 2 - relais mécanisme gaz |
| Db - détecteur de débit | Rel 3 - relais vanne gaz |
| Cp - capteur de pression eau | Rel 4 - relais résistance micro accu. |
| EVR - vanne modulante du mécanisme gaz (moteur pas à pas) | Kr 1 - contact relais pompe |
| EVS - électrovanne de sécurité gaz | Kr 2 - contact relais mécanisme gaz |
| INTERFACE - interface utilisateur | Kr 3 - contact relais vanne gaz |
| K4 - sécurité de surchauffe | Kr 4 - contact relais résistance micro accu. |
| M/A - marche/arrêt | |
| P - pompe | accessoires |
| V3V - vanne 3 voies | Opt - carte option |
| K11 - sécurité de refoulement cheminée | CD - commande déportée |
| | SE - sonde extérieure |
| | HL - horloge |