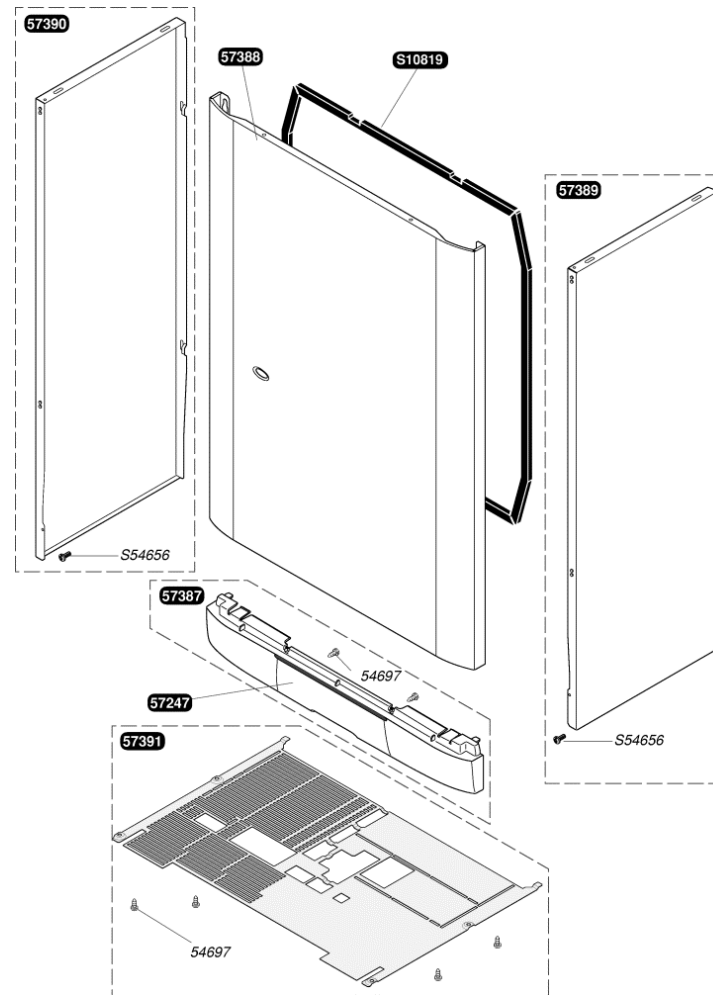


Isomax F 28 E2 avant 0400197003

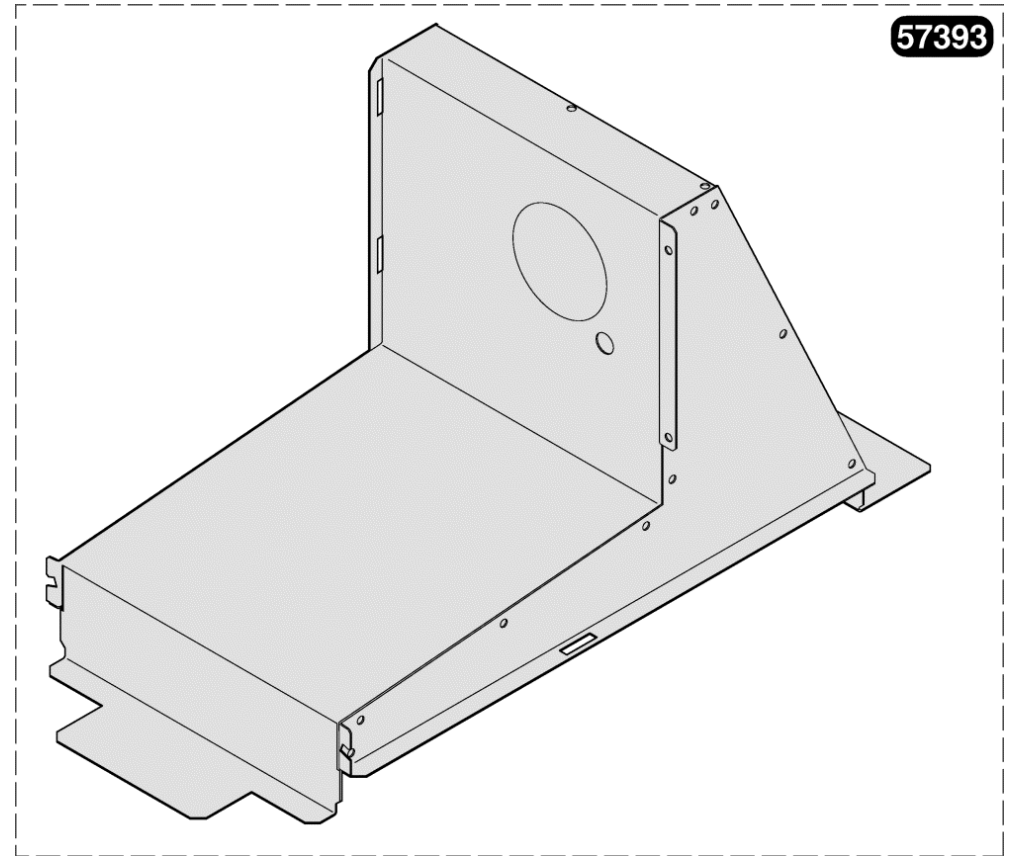


54697		Vis (x30)
57247		Portillon
57387	A	Bandeau
57388		Façade
57389		Panneau latéral droit
57390		Panneau latéral gauche
57391		Grille
S10819		Joint façade étanche
S54656		Vis tête 4,2x13,5 (x50)

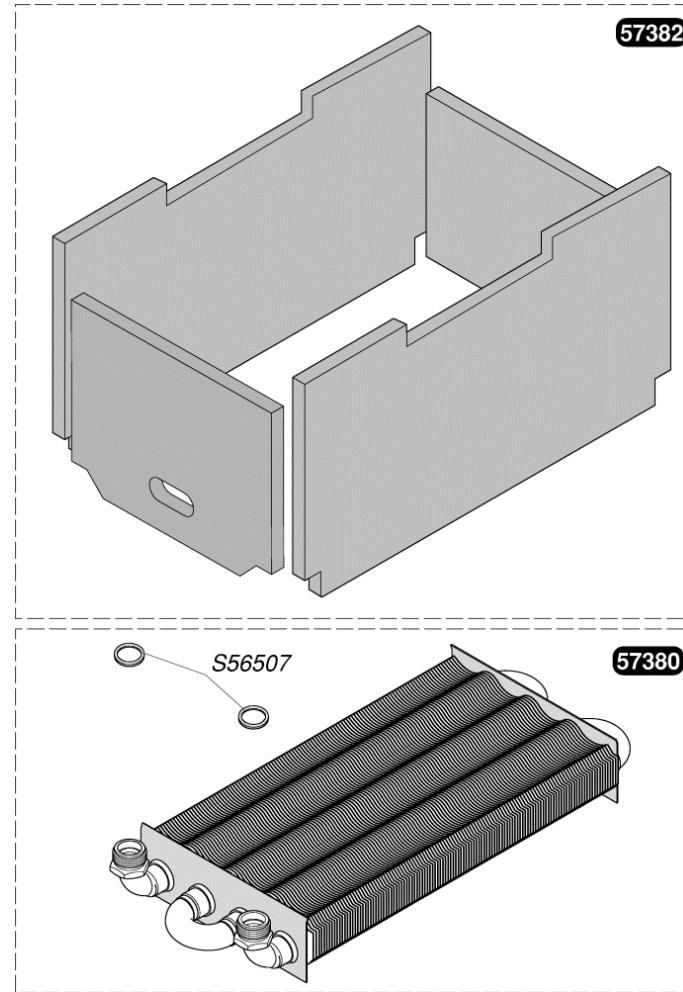


57393

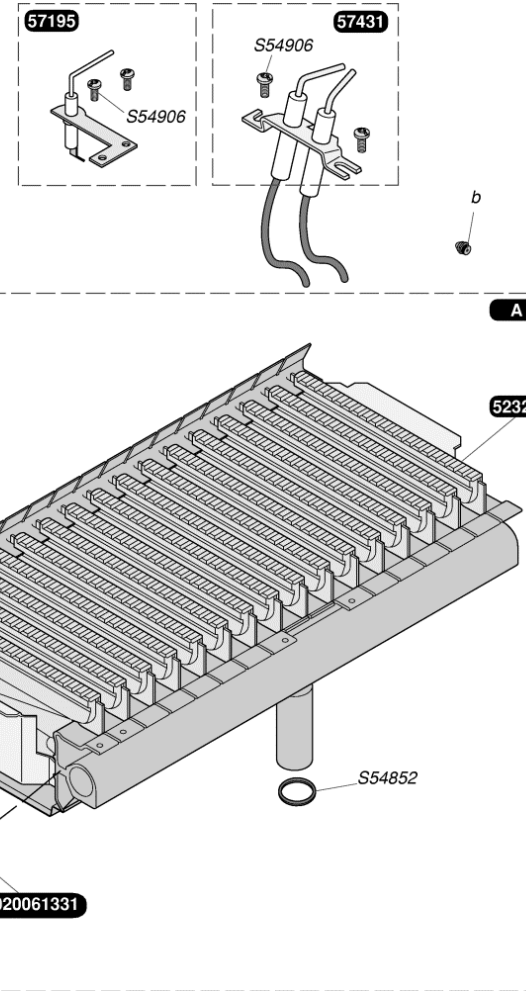
Hotte



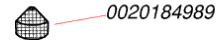
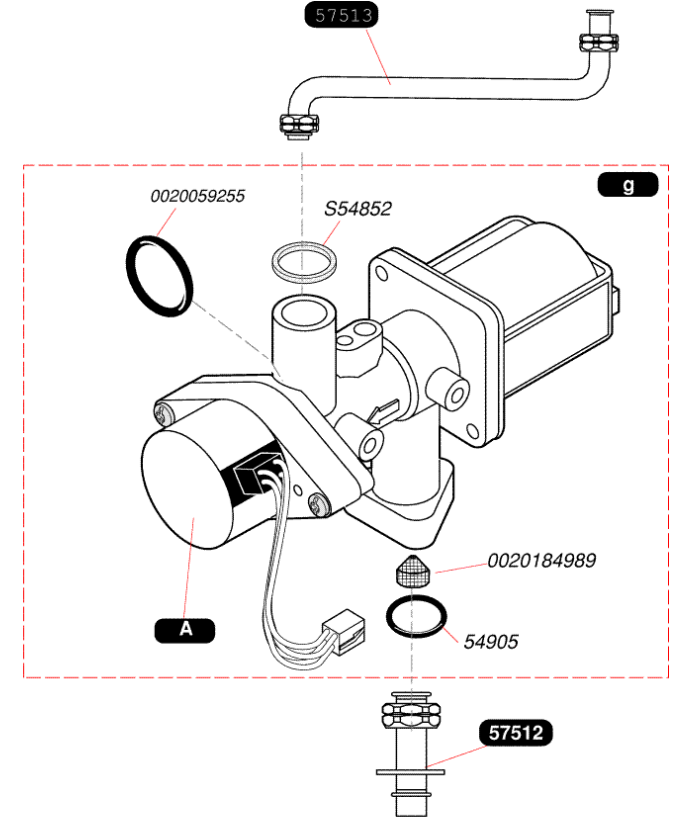
57380	Echangeur
57382	Isolant jupe chaude
S56507	Joint 3/4 (x50)



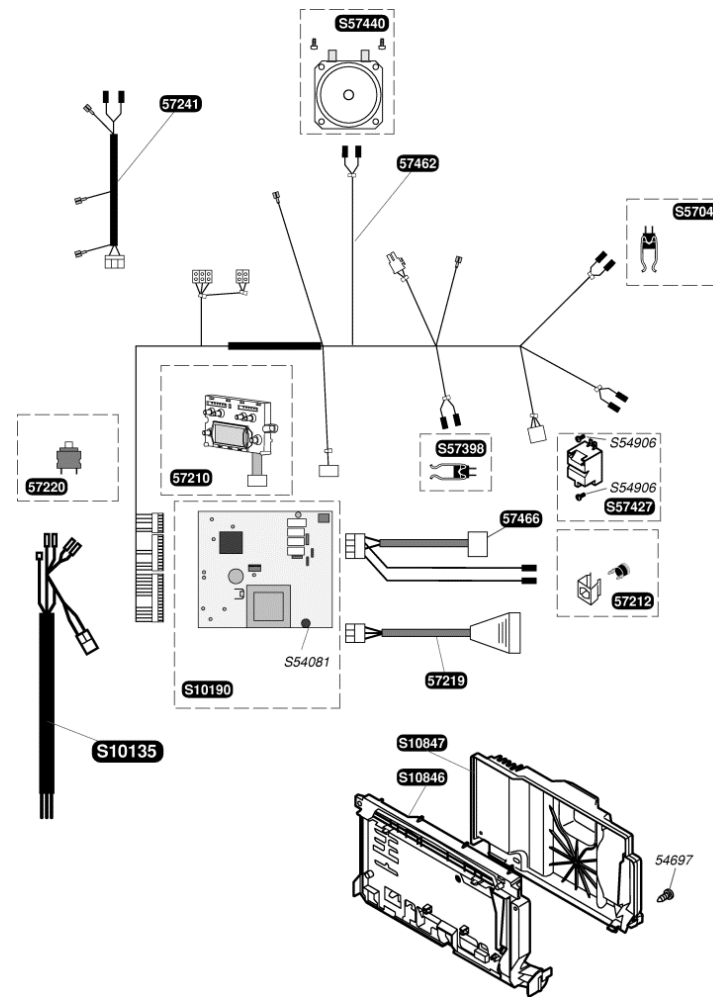
0020040559	A	Brûleur G30
0020061331		Pion de centrage rampe (x2)
52321		Bras de brûleur (x4)
57195		Bougie de contrôle
57377	A	Brûleur G20
57431		Bougie d'allumage
S52969	b	injecteur brûleur G 20
S52992	b	injecteur brûleur G 30
S54852		Joint 1/2 (x100)
S54906		Vis (x50)



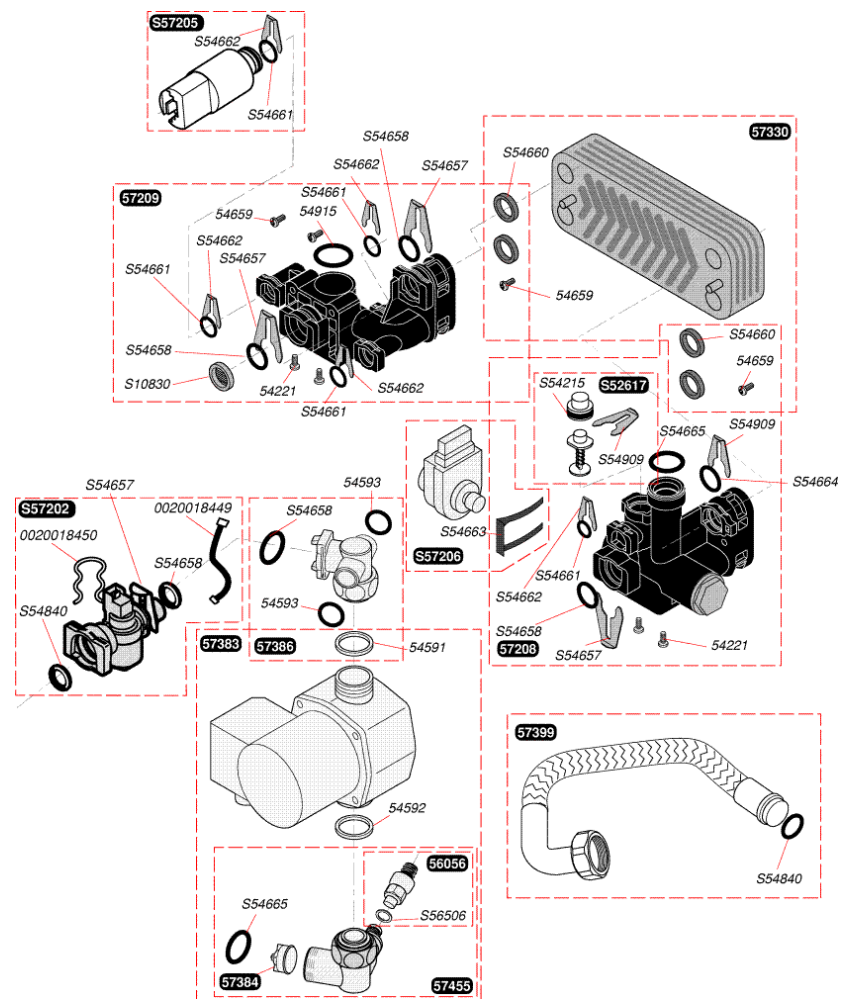
0020059255		Joint torique (x5)
0020146481	A	Moteur pas à pas G20
0020146482	A	Moteur pas à pas G30/G31
0020184989		Filtre, (x10)
54905		Joint torique (x25)
57428	g	Mécanisme gaz sans régulateur G 20
57429	g	Mécanisme gaz sans régulateur G 30
57512		Tube arrivée gaz
57513		Tube départ gaz
S54852		Joint 1/2 (x100)



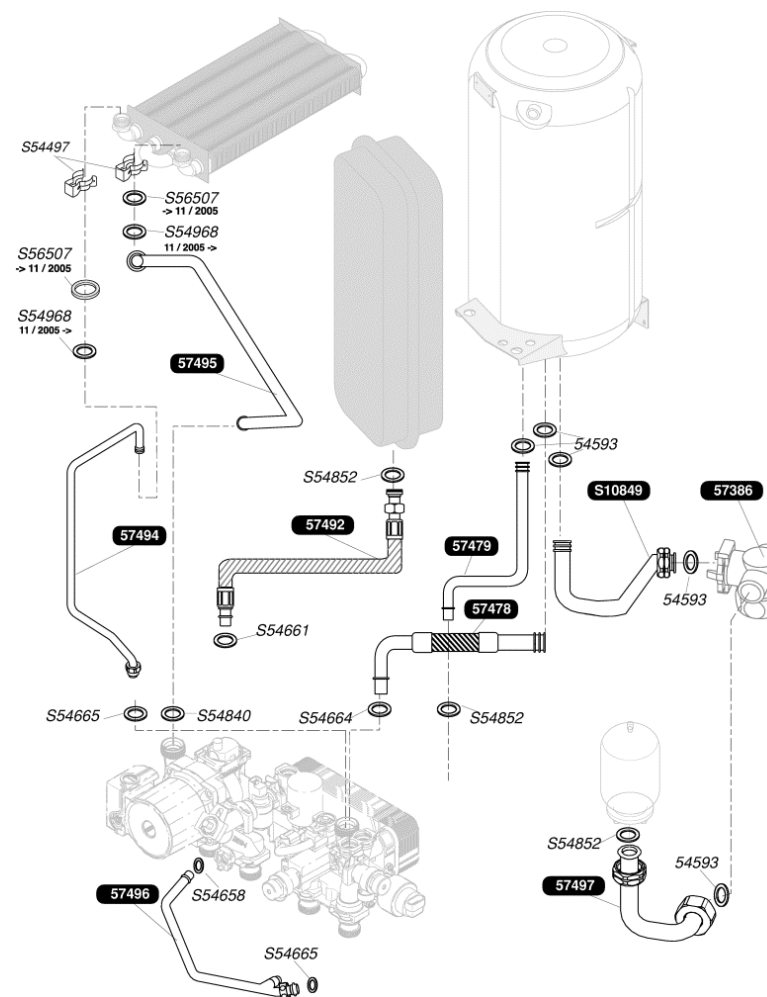
54697	Vis (x30)
57210	Afficheur display
57212	Thermostat de sécurité
57219	Faisceau vanne 3 voies
57220	Interrupteur ON/OFF
57241	Faisceau extracteur
57462	Faisceau câbles
57466	Faisceau d'allumage
S10135	Faisceau d'alimentation
S10190	Circuit principal
S10846	Boîtier électrique
S10847	Couvercle boîtier
S54081	Fusible 125mA (x5)
S54906	Vis (x50)
S57042	Capteur de température sanitaire
S57398	Capteur de température
S57427	Allumeur récurrent
S57440	Pressostat



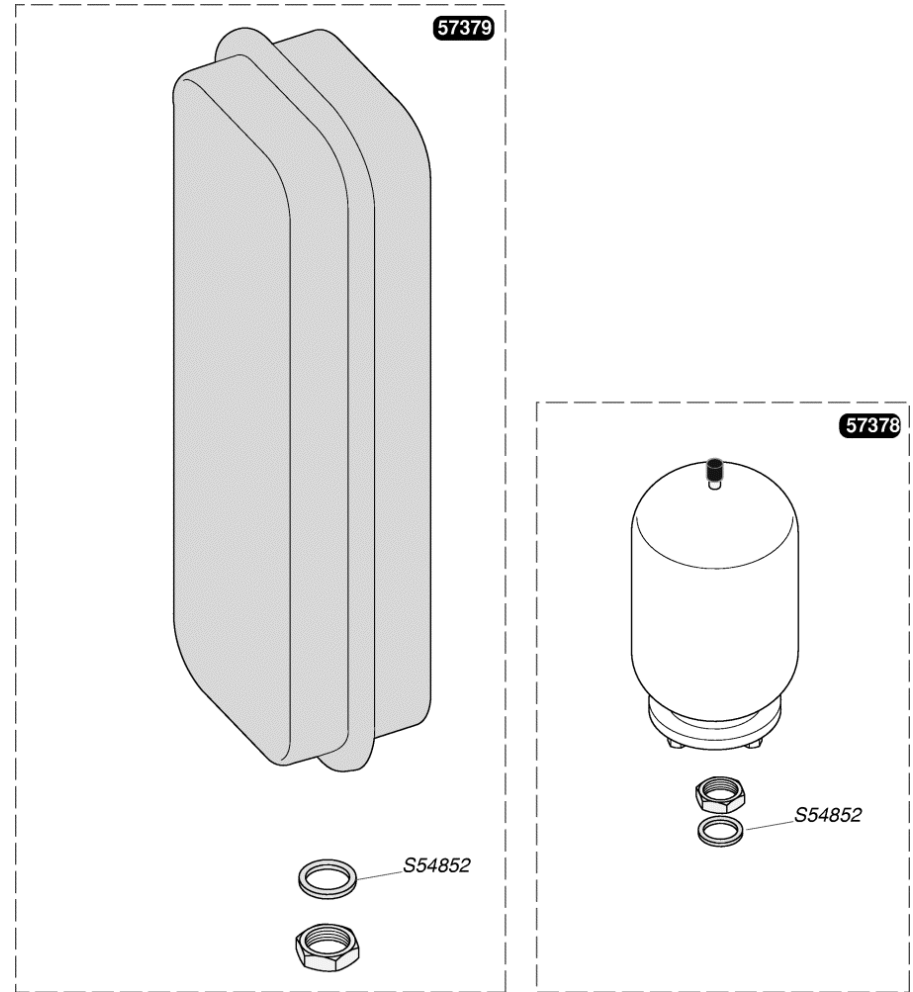
0020018449	Bretelle capteur débit sanitaire (x5)
0020018450	Clip (x10)
54221	Vis (x50)
54591	Joint plat (x20)
54592	Joint pompe sanitaire (x20)
54593	Joint torique (x20)
54659	Vis (x50)
54915	Joint torique (x10)
56056	Robinet de vidange
57208	Vanne 3 voies
57209	Groupe hydraulique pompe
57330	Echangeur sanitaire 16 plaques
57383	Pompe sanitaire
57384	Clapet anti-retour
57386	Groupe hydraulique
57399	Flexible eau froide
57455	Raccord hydraulique
S10830	Filtre chauffage (x5)
S52617	By-pass
S54215	Joint torique (x25)
S54657	Clip 18 mm (x10)
S54658	Joint torique (x20)
S54660	Joint plat (x20)
S54661	Joint torique (x20)
S54662	Clip 10 mm (x10)
S54663	Clip (x10)
S54664	Joint torique (x20)
S54665	Joint torique (x20)
S54840	Joint torique (x10)
S54909	Clip (x15)
S56506	Joint 1/2 (x50)
S57202	Capteur de débit
S57205	Capteur de pression
S57206	Moteur vanne 3 voies



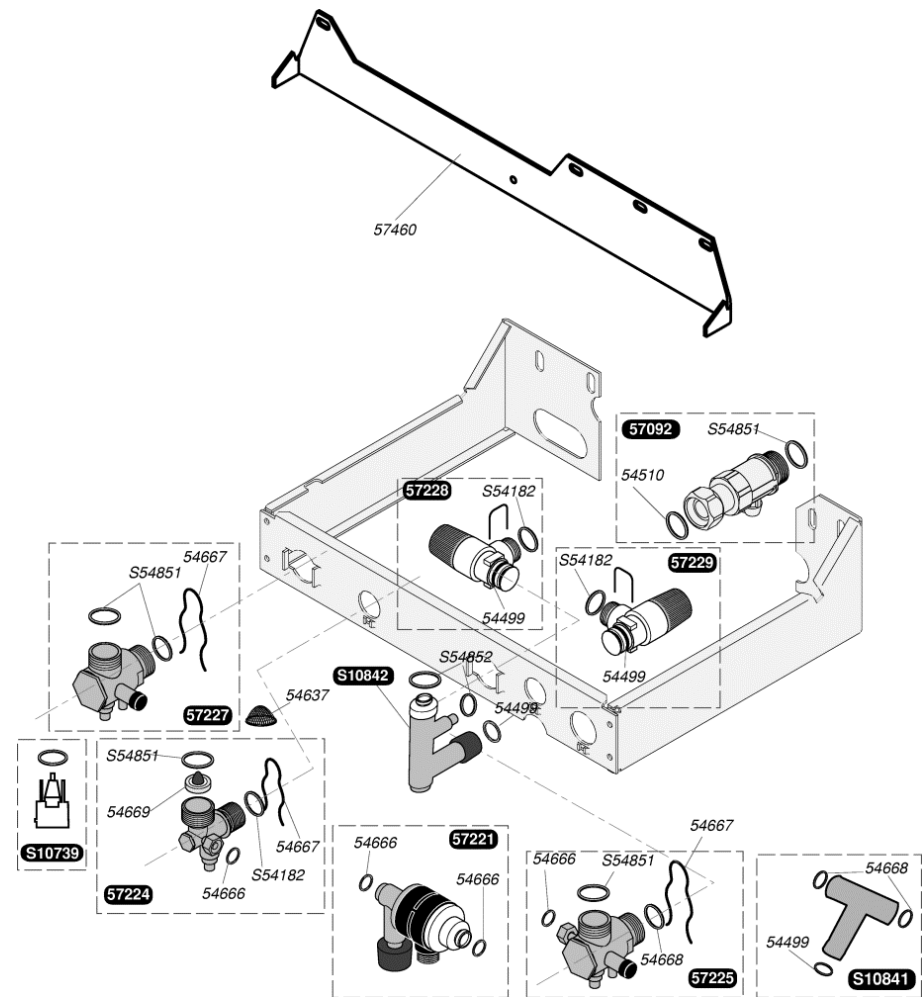
54593	Joint torique (x20)
57386	Groupe hydraulique
57478	Tube bloc sanitaire / ballon (vissé)
57479	Tube départ ballon (vissé)
57492	Tube vase d'expansion
57494	Tubulure
57495	Tubulure
57496	Tube pompe sanitaire
57497	Tube vase sanitaire
S10849	Tube de recirculation (vissé)
S54497	Clip (x10)
S54658	Joint torique (x20)
S54661	Joint torique (x20)
S54664	Joint torique (x20)
S54665	Joint torique (x20)
S54840	Joint torique (x10)
S54852	Joint 1/2 (x100)
S54968	Joint torique (x50)
S56507	Joint 3/4 (x50)








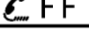


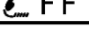







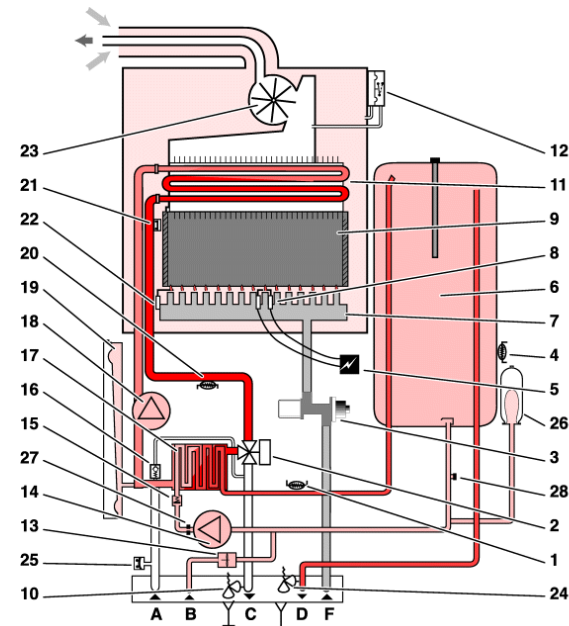
57378	Vase d'expansion 2 L
57379	Vase expansion 8 L
S54852	Joint 1/2 (x100)



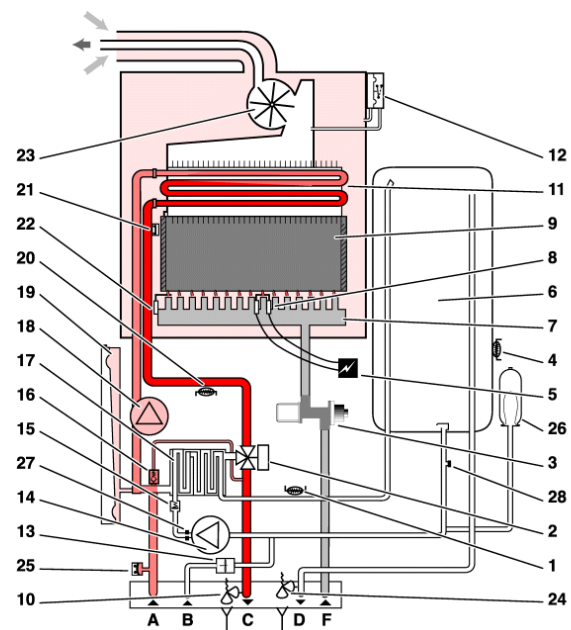
54499	Joint torique (x20)
54510	Joint 3/4 (x50)
54637	Filtre sanitaire (x10)
54666	Joint (x50)
54667	Clip (x10)
54668	Joint (x20)
54669	Limiteur de débit 16 l/min (x10)
57092	Robinet gaz
57221	Disconnecteur
57224	Robinet eau froide
57225	Robinet départ chauffage
57227	Robinet retour chauffage
57228	Soupape de sécurité chauffage
57229	Soupape de sécurité, sanitaire
57460	Barrette d'accrochage (x3)
S10739	Clapet anti-retour
S10841	T de raccordement soupape
S10842	Raccord eau chaude
S54182	Joint 1/2 (x100)
S54851	Joint 3/4 (x100)
S54852	Joint 1/2 (x100)



Code	Type de défaut	Indication
02	Défaut d'air (SRC ou pressostat) réarmement automatique après 15 min.	
03	Défaut air répétitif	 FF
04	Défaut d'allumage (pas de gaz ou pas de détection flamme)	
05	Défaut sur la boucle sécurité de surchauffe	 FF
06	Défaut sur la boucle capteur chauffage CTN2	 FF
07	Défaut sur la boucle capteur eau chaude CTN1	 FF
08	Défaut sur la boucle capteur ballon CTN3	 FF
09	Défaut sur la boucle capteur pression eau	 FF
12	Défaut interface utilisateur ou commande déportée	 FF
13	défaut circuit principal	 FF
14	Limite maximum de température départ chauffage dépassée (ou CTN2 déclipsée)	 FF
15	Défaut moteur pas à pas (mécanisme gaz)	 FF
16	Défaut électrovanne de sécurité gaz	 FF
17	Tension réseau trop faible	 FF
20	Défaut de communication	 FF
21	manque d'eau (moins de 0,5 bar)	

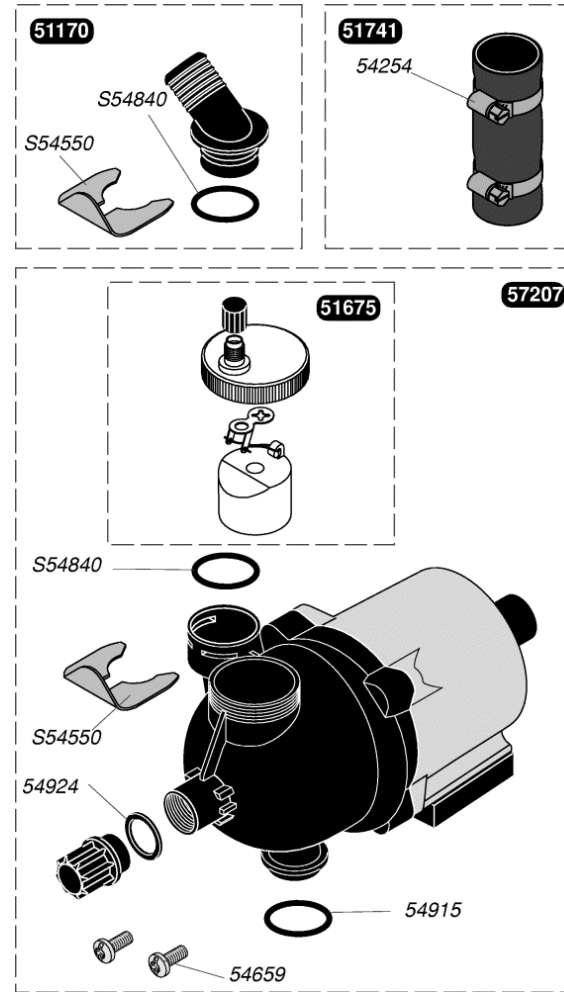


- | | | | |
|----|---------------------------------------|----|--|
| 1 | Capteur de température sanitaire CTN1 | 18 | Circulateur chauffage |
| 2 | Vanne trois voies | 19 | Vase d'expansion chauffage |
| 3 | Mécanisme gaz | 20 | Capteur de température chauffage CTN2 |
| 4 | Boîtier d'allumage | 21 | Thermostat de sécurité de surchauffe |
| 5 | Capteur de température du ballon CTN3 | 22 | Électrode de contrôle de flamme |
| 6 | Ballon d'accumulation | 23 | Extracteur équipé d'un tachymètre |
| 7 | Brûleur | 24 | Soupape de sécurité sanitaire |
| 8 | Électrodes d'allumage | 25 | Sécurité manque d'eau |
| 9 | Chambre de combustion | 26 | Vase d'expansion sanitaire |
| 10 | Soupape sécurité chauffage | 27 | Diaphragme débit sanitaire |
| 11 | Échangeur circuit chauffage | 28 | Piquage en attente pour boucle sanitaire |
| 12 | Pressostat sécurité air | A | Retour chauffage |
| 13 | Capteur de débit | B | Entrée eau froide |
| 14 | Circulateur sanitaire | C | Départ chauffage |
| 15 | Clapet antiretour | D | Départ eau chaude |
| 16 | By-pass | F | Entrée gaz |
| 17 | Échangeur sanitaire | | |

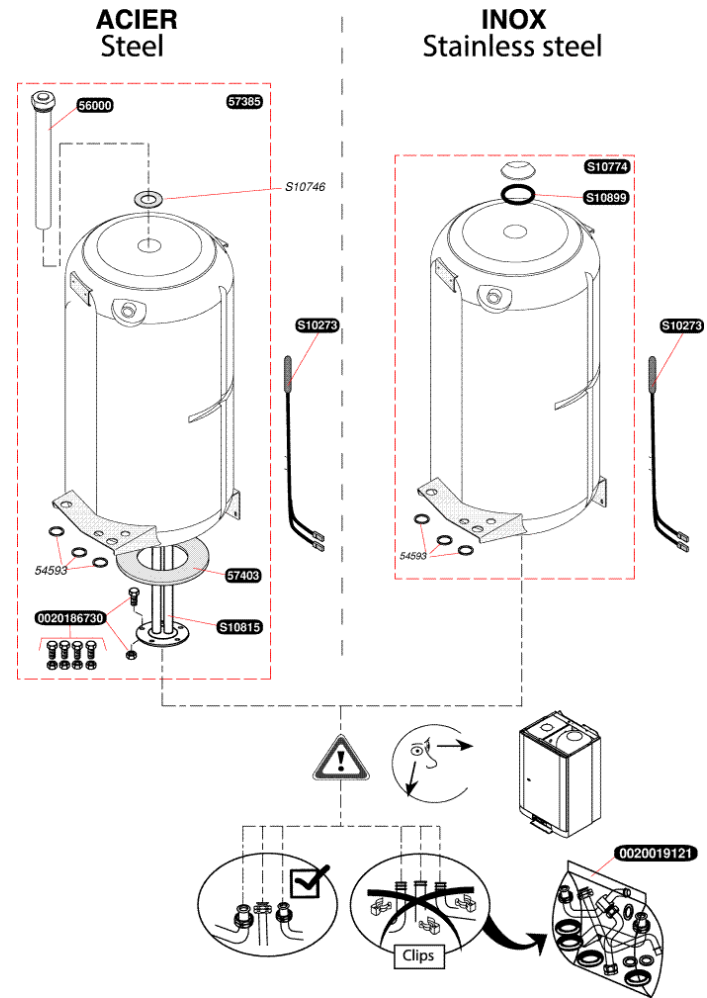


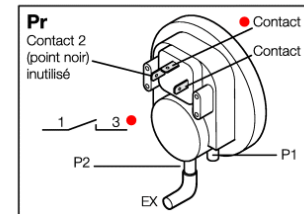
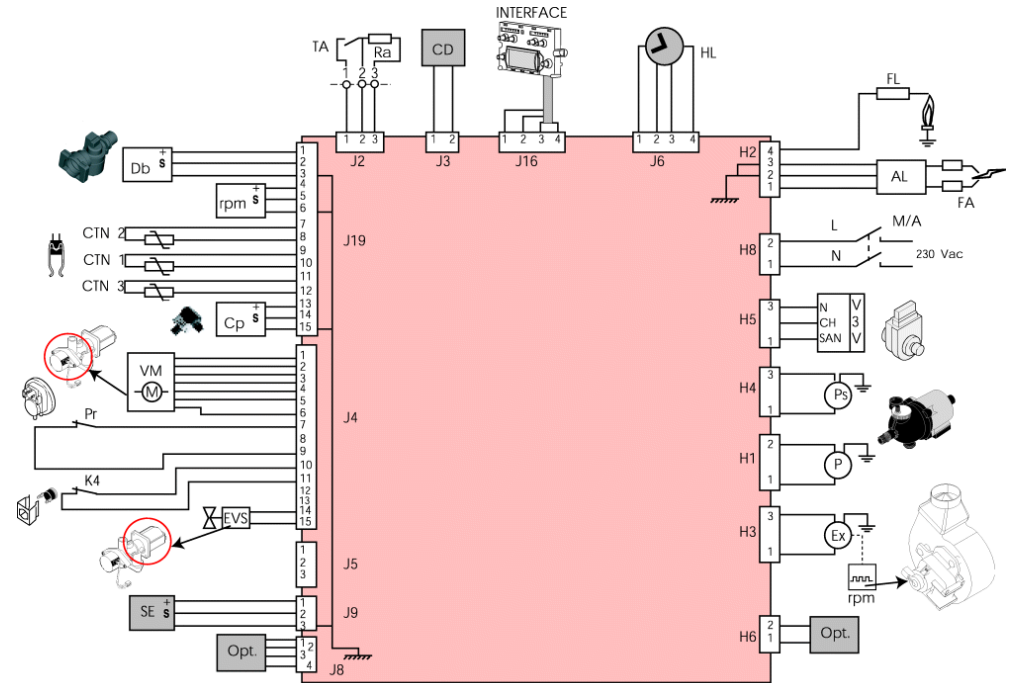
- | | | | |
|----|---------------------------------------|----|--|
| 1 | Capteur de température sanitaire CTN1 | 18 | Circulateur chauffage |
| 2 | Vanne trois voies | 19 | Vase d'expansion chauffage |
| 3 | Mécanisme gaz | 20 | Capteur de température chauffage CTN2 |
| 4 | Boîtier d'allumage | 21 | Thermostat de sécurité de surchauffe |
| 5 | Capteur de température du ballon CTN3 | 22 | Électrode de contrôle de flamme |
| 6 | Ballon d'accumulation | 23 | Extracteur équipé d'un tachymètre |
| 7 | Brûleur | 24 | Soupape de sécurité sanitaire |
| 8 | Électrodes d'allumage | 25 | Sécurité manque d'eau |
| 9 | Chambre de combustion | 26 | Vase d'expansion sanitaire |
| 10 | Soupape sécurité chauffage | 27 | Diaphragme débit pompe sanitaire |
| 11 | Échangeur circuit chauffage | 28 | Piquage en attente pour boucle sanitaire |
| 12 | Pressostat sécurité air | A | Retour chauffage |
| 13 | Capteur de débit | B | Entrée eau froide |
| 14 | Circulateur sanitaire | C | Départ chauffage |
| 15 | Clapet antiretour | D | Départ eau chaude |
| 16 | By-pass | F | Entrée gaz |
| 17 | Échangeur sanitaire | | |

51170	Tube de sortie
51675	Purgeur dégazeur
51741	Durites + colliers (x2)
54254	Collier (x10)
54659	Vis (x50)
54915	Joint torique (x10)
54924	Joint (x10)
57207	Pompe chauffage
S54550	Clip 20 mm (x10)
S54840	Joint torique (x10)



0020019121	Kit de tubes pour ballon vissé
0020186730	kit de fixation, bride ballon
54593	Joint torique (x20)
56000	Anode ballon
57385	Ballon vissé
57403	Joint bride
S10273	Capteur de température
S10746	Joint anode (x10)
S10774	Ballon vissé (voir PR 0020019121)
S10815	Bride ballon vissée
S10899	Joint ballon





- | | |
|---|---|
| M/A : marche/arrêt | EVS : Électrovanne de sécurité gaz |
| Pr : Pressostat sécurité air | Ex : Extracteur équipé d'un tachymètre |
| Ps : Pompe sanitaire | TA : Thermostat d'ambiance |
| P : Pompe circuit primaire | Ra : Résistance anticipatrice de TA |
| AL : Allumeur récurrent | Rpm : Tachymètre |
| V3V : Vanne 3 voies | FA : Electrode d'allumage |
| CH : Chauffage | FL : Electrode de ionisation |
| N : Commun | CTN1 : Thermistance sanitaire |
| SAN : Sanitaire | CTN2 : Thermistance chauffage |
| INTERFACE : Interface utilisateur | CTN3 : Thermistance MICROFAST® |
| K4 : Sécurité de surchauffe | accessoires |
| K11 : Sécurité de refoulement cheminée | Opt : Carte option |
| Db : Détecteur de débit | CD : Commande déportée (fournie avec l'appareil) |
| Cp : Capteur de pression eau | SE : Sonde extérieure |
| Vm : Vanne modulante du mécanisme à gaz (Moteur pas à pas) | HL : Horloge |

0020027891	Joint support extracteur
0020027892	Joint silicone extracteur
57238	Extracteur
S54656	Vis tôle 4,2x13,5 (x50)

