

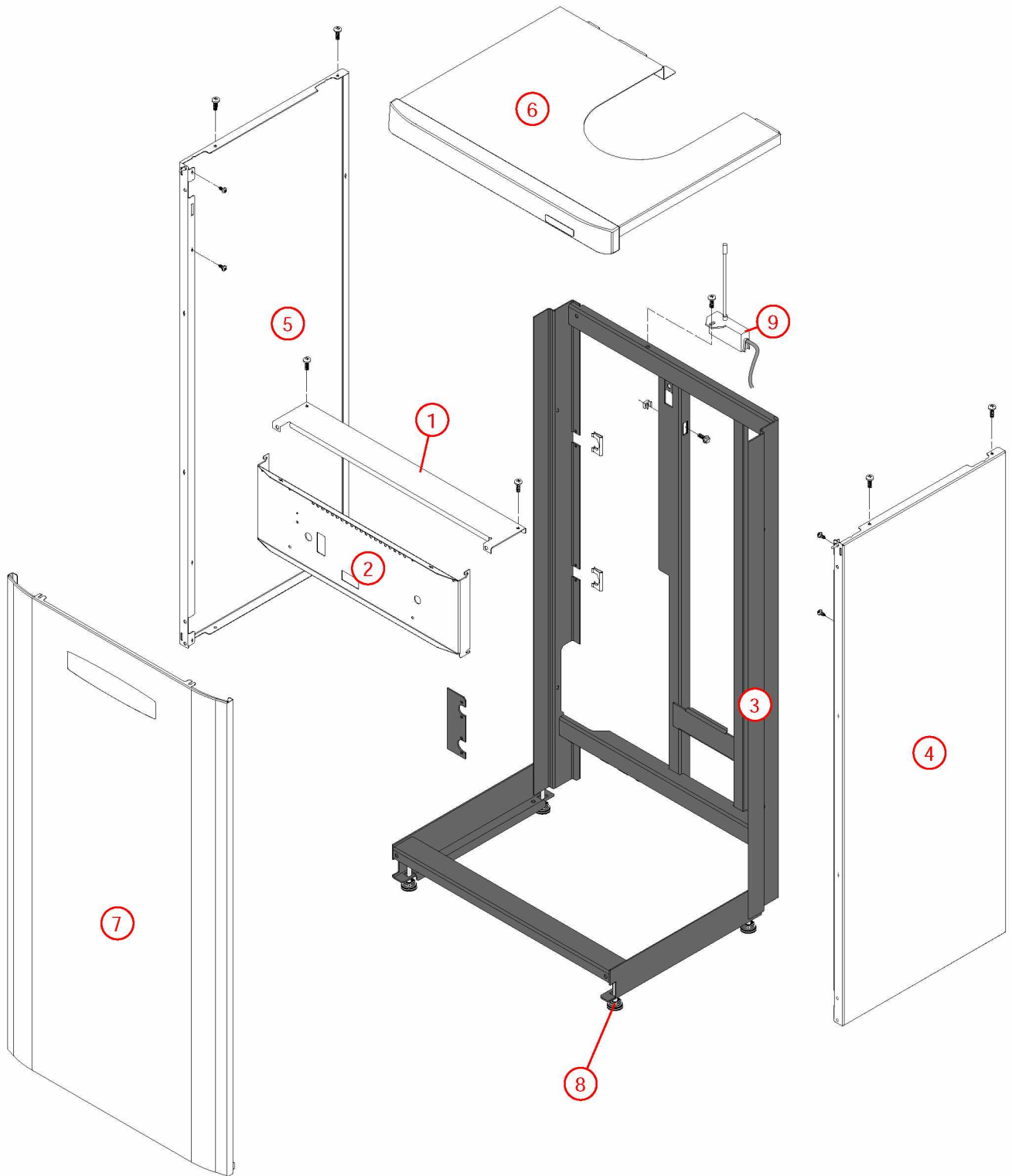
[PRESTIGE EVOLUTION 45 kW@1027000->1228000]

01- Carénage

REFERENCE	Pièces	N°
430738	Barre de rigidite PCD 25/32 07.23->	1
F3AA41203	Barre tableau de bord PCD25/32/45 07.23->11.49	2
F3AA41140	Châssis PCD/EVO 45 10.27->	3
430867	Côté PCD/PEVO45 10.27->	4
430867	Côté PCD/PEVO45 10.27->	5
F3AA41142	Dessus PEVO 45 10.27->15.39	6
F3AA41141	Façade PCD45 10.29->11.49 PEVO45 10.27->12.28	7
F3AA41043	Pied réglable PREST./UPEC x4	8
F3AA40526	Récepteur tête HF 1D 2000->	9

[PRESTIGE EVOLUTION 45 kW@1027000->1228000]

01- Carénage



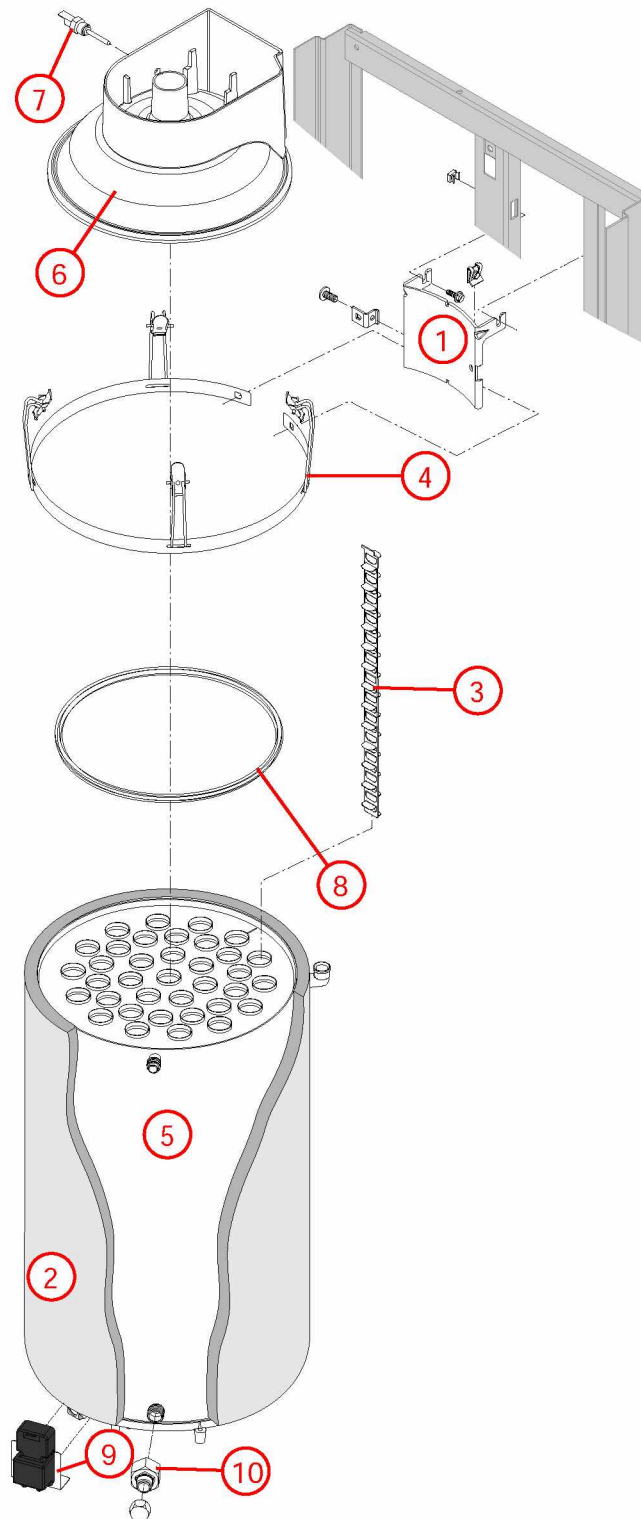
[PRESTIGE EVOLUTION 45 kW@1027000->1228000]

02- Corps de chauffe

REFERENCE	Pièces	N°
435098	Accroch.sup.CDC V98 ->	1
450111	Calorifuge corps de chauffe EVO45 10.27->	2
400540	Chicane corps de chauffe CD/EVO lg 340 07.14->	3
435189	Collier serrage EVO45 10.27->	4
405391	Corps de chauffe + Calorifuge/joints EVO45 Mixte/C.S 10.27->	5
F3AA41126	Coupe tirage dia.180 EVO45 10.27->	6
F3AA40959	CTN à visser 1/4 fumée CD/EVO 25/32/45 07.14-> CD20 10.35->	7
F3AA40759	Joint de capteur de fumée HV32->08.05 EVO45 12.29->15.39	8
430853	Patte support transfo. allumage CD/EVO 45kW 10.27->	9
F3AA40790	Robinet de vidange 88.02->	10

[PRESTIGE EVOLUTION 45 kW@1027000->1228000]

02- Corps de chauffe



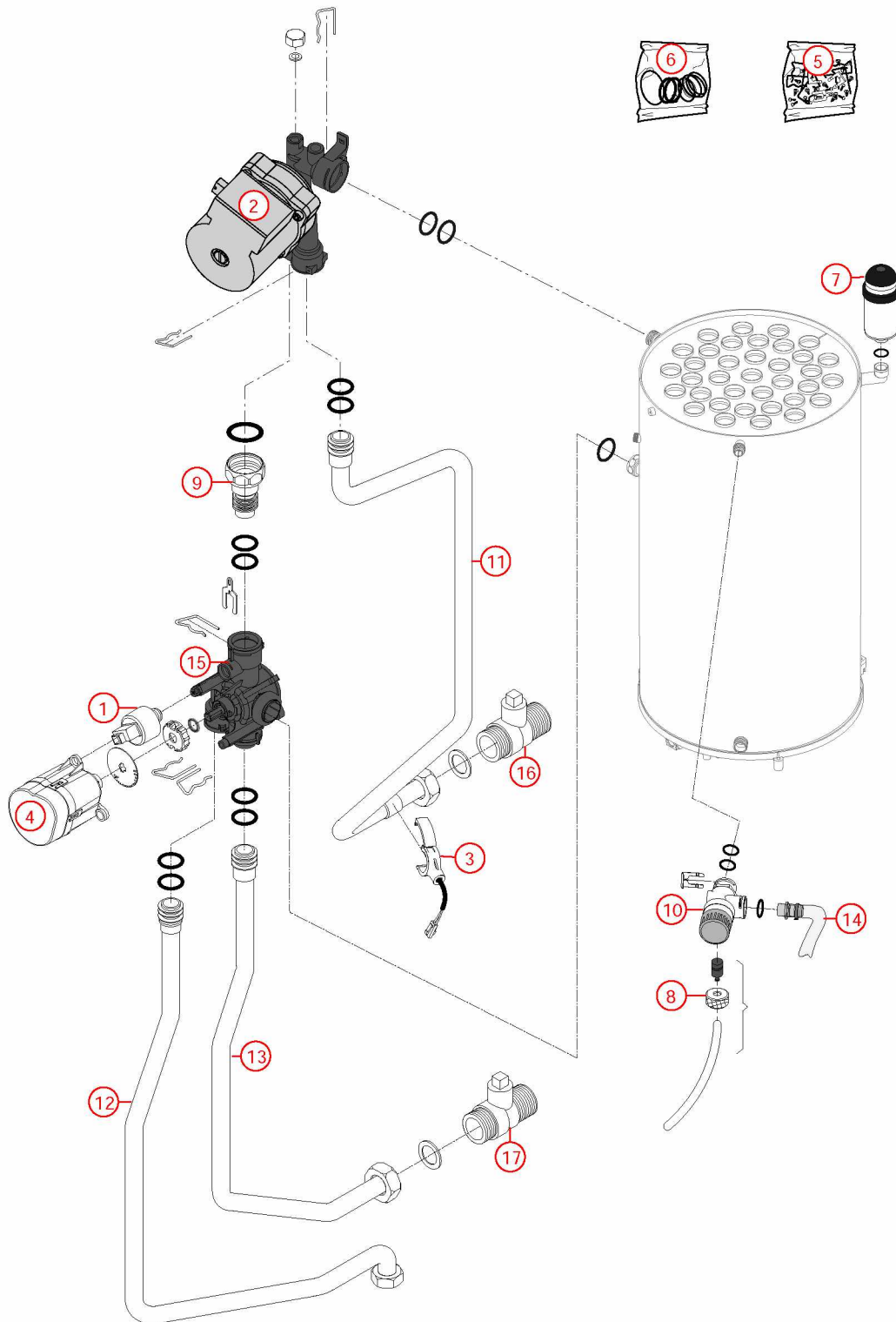
[PRESTIGE EVOLUTION 45 kW@1027000->1228000]

03- Circuit hydraulique

REFERENCE	Pièces	N°
F3AA40511	Capteur de pression 2000->	1
F3AA40513	Circulateur 15/7-3 surpuissant 00.12->15.26	2
F3AA40515	CTN à clipper D:23.5 01.29->	3
F3AA40524	Moteur V4V 2000->	4
F3AA40540	Pochette de clips + vis 00.05->	5
F3AA40851	Pochette joint CD/EVO20/25/32 05.37->	6
F3AA40121	Purgeur automatique	7
F3AA40525	Purgeur manuel 2000->	8
F3AA40752	Raccord liaison recyclage 2000->	9
F3AA40533	Soupape rac.3b 2000->	10
415493	Tube départ chauff. PEVO45 10.27->	11
415492	Tube retour ballon PEVO45 10.27->	12
415494	Tube retour chauff. PEVO45 10.27->	13
F3AA40955	Tube soupape CD/EVO 25/32/45 07.14->	14
F3AA40736	Vanne 4 voies 03.16->	15
F3AA40537	Vanne isolement 1 MM carré 2000->	16
F3AA40537	Vanne isolement 1 MM carré 2000->	17

[PRESTIGE EVOLUTION 45 kW@1027000->1228000]

03- Circuit hydraulique



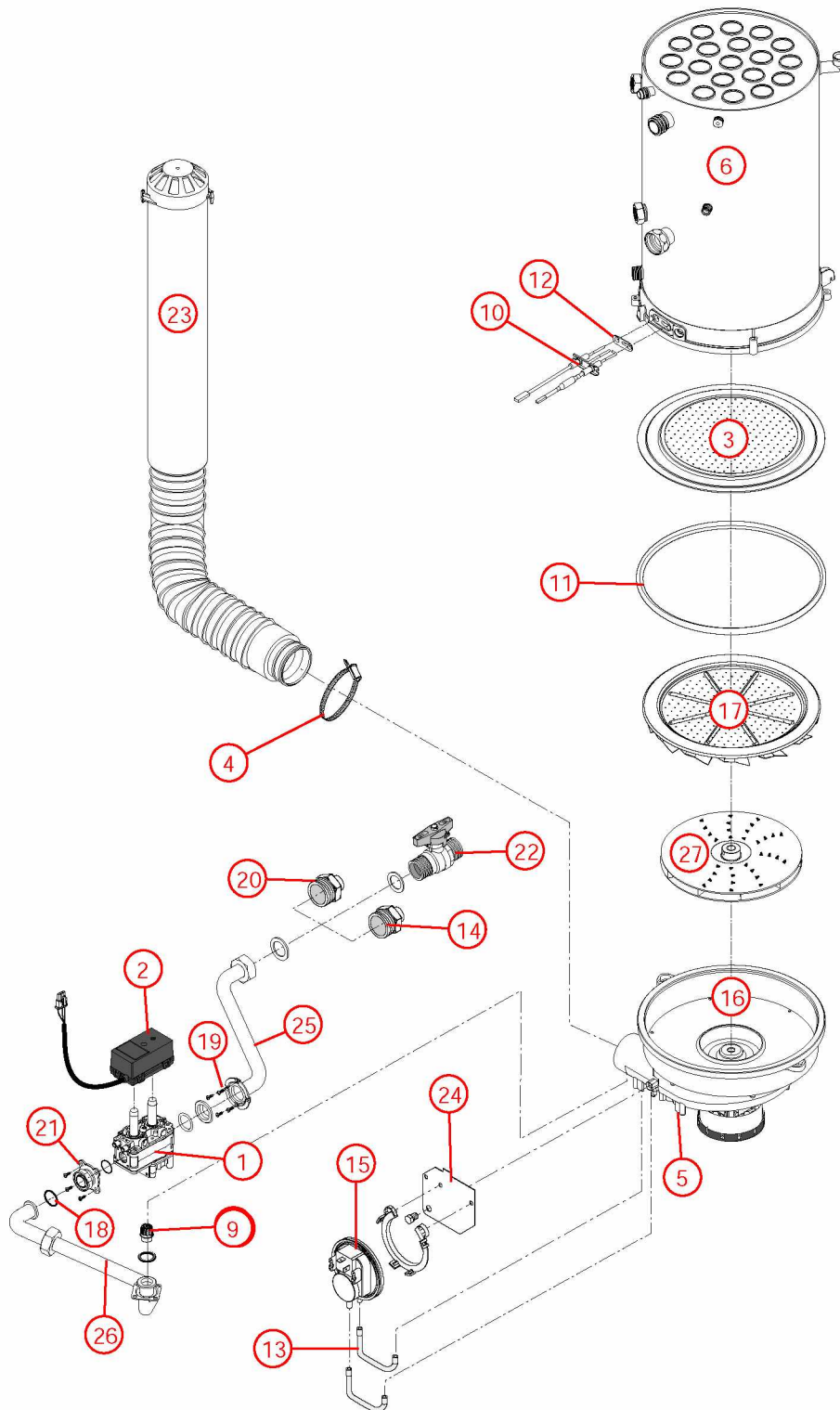
[PRESTIGE EVOLUTION 45 kW@1027000->1228000]

04- Circuit gaz

REFERENCE	Pièces	N°
F3AA41011	Bloc gaz DN EVO 08.07->	1
F3AA41012	Bobines EV bloc gaz EVO 08.07->	2
F3AA40936	Brûleur + jt CD/EVO32/45 07.20->	3
230167	Collier pour flexible air HV23 97.23->	4
F3AA41207	Condensateur motoventilateur 3MF/400 V	5
405391	Corps de chauffe + Calorifuge/joints EVO45 Mixte/C.S 10.27->	6
F3AA41138	Diaphragme gaz GN 645 EVO45 10.27->15.39	7
F3AA41136	Diaphragme gaz GR 740 EVO45 10.27->15.39	8
F3AA41137	Diaphragme gaz PRO 495 EVO45 10.27->15.39	9
F3AA41132	Electrode AL+ION CD/EVO45 10.27->	10
F3AA40950	Joint brûleur CD/EVO 25/32/45 07.14-> CD20 10.35->	11
F3AA41248	Lot joints électrode CD/EVO 05.37-> (5)	12
F3AA41070	Lot tubes pression manostat EVO	13
220372	Manchon à souder M3/4 -12	14
F3AA41128	Manostat EVO45 10.27->	15
F3AA41133	Motoventilateur EVO45 10.27->15.39	16
F3AA41127	Pales statiques CD/EVO45 10.27->	17
F3AA41390	Pochette joints gaz + vis bloc gaz TK25/ DN	18
F3AA41390	Pochette joints gaz + vis bloc gaz TK25/ DN	19
220321	Raccord à souder M20x27 - 22	20
220487	Raccord TK25	21
440413	Robinet gaz 20x27	22
F3AA41104	Silencieux air EVO45 10.27->	23
440633	Support manostat HM EVO25/32 08.07->	24
425202	Tube gaz HM/P25/32/45 EVO AVL 08.08->	25
425223	Tube gaz PEVO45 10.27->	26
F3AA40943	Turbine diam.12 CD20/25/32/45 EVO25/30/32/45 07.14->16.02	27

[PRESTIGE EVOLUTION 45 kW@1027000->1228000]

04- Circuit gaz



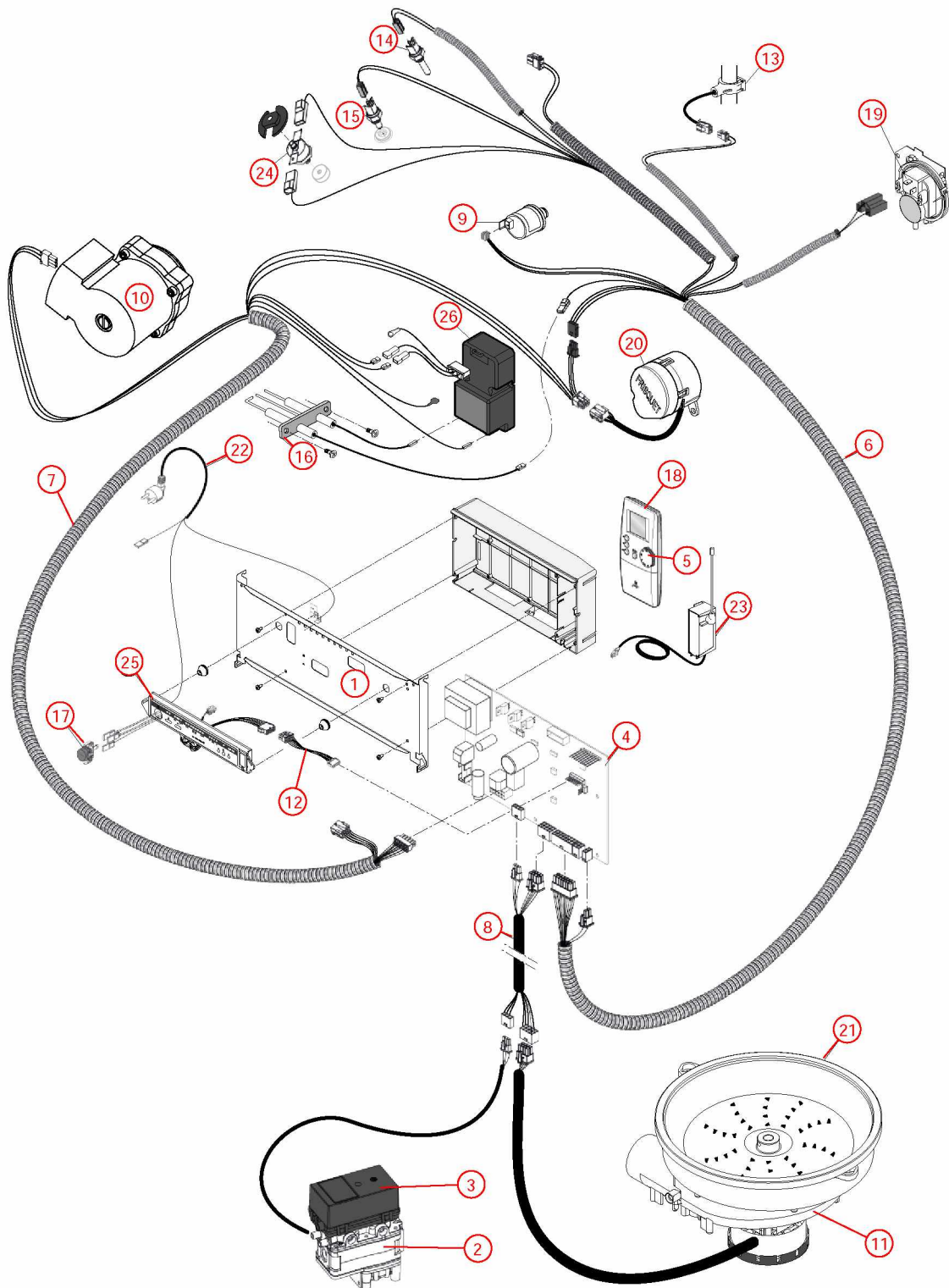
[PRESTIGE EVOLUTION 45 kW@1027000->1228000]

05- Câblage / Commande

REFERENCE	Pièces	N°
F3AA41203	Barre tableau de bord PCD25/32/45 07.23->11.49	1
F3AA41011	Bloc gaz DN EVO 08.07->	2
F3AA41012	Bobines EV bloc gaz EVO 08.07->	3
F3AA40994	Boîtier électronique EVO25/30/32/45 08.07-> Travi23 1540->	4
F3AA41084	Bouton satellite radio 1D	5
F3AA41139	Câblage général PEVO45 10.27->12.28	6
F3AA41139	Câblage général PEVO45 10.27->12.28	7
F3AA41036	Câblage rallonges bobines/moteur PEVO 08.07->18.24	8
F3AA40511	Capteur de pression 2000->	9
F3AA40513	Circulateur 15/7-3 surpuissant 00.12->15.26	10
F3AA41207	Condensateur motoventilateur 3MF/400 V	11
F3AA40951	Cordon C./F.AV CD25/32 07.14->	12
F3AA40515	CTN à clipper D:23.5 01.29->	13
F3AA40959	CTN à visser 1/4 fumée CD/EVO 25/32/45 07.14-> CD20 10.35->	14
F3AA40516	CTN à visser 2000->	15
F3AA41132	Electrode AL+ION CD/EVO45 10.27->	16
F3AA40523	Interrupteur unipolaire à voyant 2000->	17
F3AA41561	Kit Ambiance VisioLed tous modèles 2002-> sauf CD20 05.37->10.34 sauf PREST 00.14->08.06 (Antenne, Tableau de bord, Satellite) (Avant 2002 nous consulter)	18
F3AA41128	Manostat EVO45 10.27->	19
F3AA40524	Moteur V4V 2000->	20
F3AA41133	Motoventilateur EVO45 10.27->15.39	21
250163	Prise coudée câble 1.55m 2000->	22
F3AA40526	Récepteur tête HF 1D 2000->	23
F3AA40157	Sécurité de surchauffe 220v 94°C 94.02->	24
F3AA40530	Tableau de bord 1D 2000->	25
F3AA40848	Transfo allumage CD20/25/32/45 05.37-> EVO25/32 08.08->	26

[PRESTIGE EVOLUTION 45 kW@1027000->1228000]

05- Câblage / Commande



[PRESTIGE EVOLUTION 45 kW@1027000->1228000]

031-2ème circuit hydraulique

REFERENCE	Pièces	N°
F3AA40288	Circulateur 33x42 standard ->15.30	1
F3AA40836	Clapet antiretour 3/4MF	2
415426	Tube départ AVL PCD25/32/45 2è circuit+circul 10.27->	3
415497	Tube départ chauff.EVO45 2E CIR AMT 10.27->	4
415498	Tube retour chauff.PEVO45 2E CIR 10.27	5
F3AA40144	Vanne isolement 3/4 carré	6
F3AA40889	Vanne isolement 3/4 équerre	7

[PRESTIGE EVOLUTION 45 kW@1027000->1228000]
031-2ème circuit hydraulique

