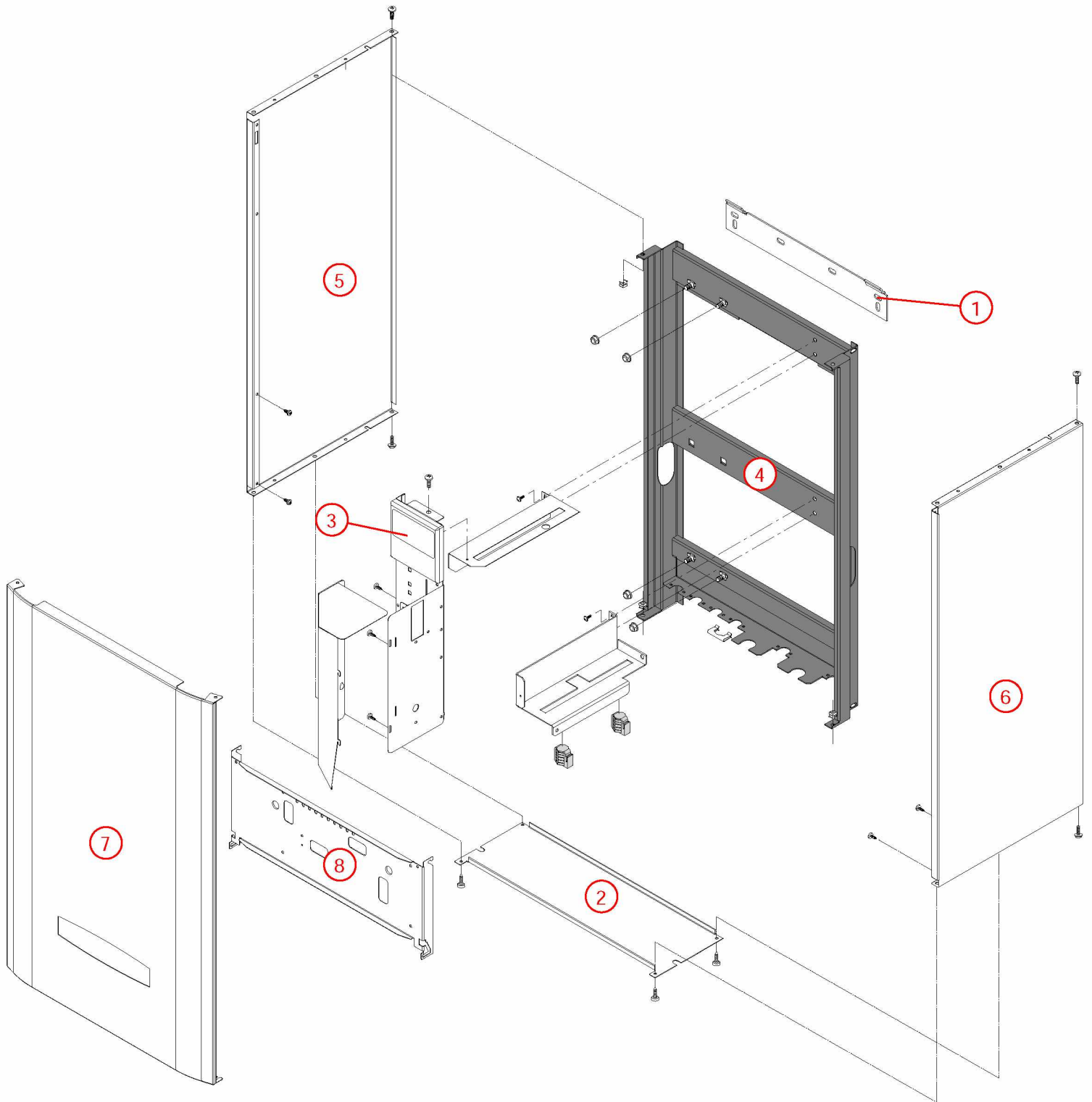


[PAC TEAMAO Module intérieur @0830000->1539000]

01-Carénage

<b>REFERENCE</b>	<b>Pièces</b>	<b>N°</b>
430165	Barre accrochage GL/ HV32 HV23 00.06-> TGP 02.13->	1
430784	Barre de rigidité TMI	2
F3AA70004	Barre tableau de bord TMI 08.30->15.39	3
F3AA70011	Châssis TMI 08.30->15.39	4
430700	Côté CD/EVO 25	5
430700	Côté CD/EVO 25	6
F3AA40935	Façade CD25 07.14->11.49 EVO25 08.08->12.28	7
F3AA70024	Tableau de contrôle TME 08.30->15.39	8

[PAC TEAMAO Module intérieur @0830000->1539000]  
01-Carénage

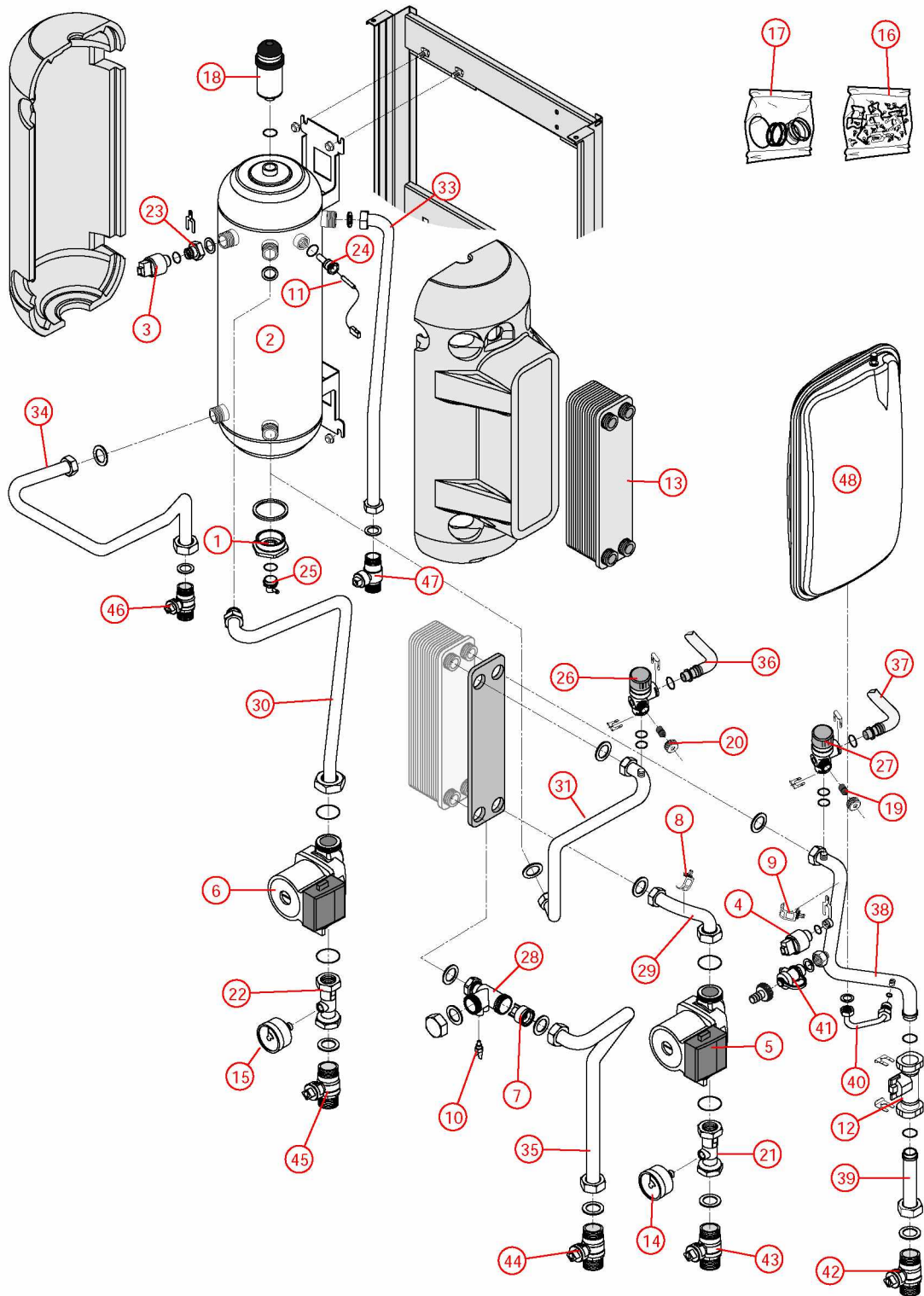


## [PAC TEAMAO Module intérieur @0830000-&gt;1539000]

## 03-Circuit hydraulique

REFERENCE	Pièces	N°
F3AA70050	Bouchon bouteille TMI 08.30->	1
F3AA70007	Capacité TMI 08.30->15.39	2
F3AA40511	Capteur de pression 2000->	3
F3AA40511	Capteur de pression 2000->	4
F3AA40289	Circulateur 33x42 surpuissant ->1530	5
F3AA40289	Circulateur 33x42 surpuissant ->1530	6
F3AA70009	Clapet antiretour TMI 08.30->15.39	7
F3AA70010	CTN à clipper D:22 08.30->	8
F3AA70010	CTN à clipper D:22 08.30->	9
F3AA40516	CTN à visser 2000->	10
F3AA40517	CTN pour doigt gant HC 00.09 ->	11
F3AA70012	Débitmètre DN20 TMI 08.30->13.10	12
F3AA70013	Echangeur à plaques 4 x 3/4	13
F3AA70014	Manomètre 0-4B TMI 08.30->15.39	14
F3AA70014	Manomètre 0-4B TMI 08.30->15.39	15
F3AA40540	Pochette de clips + vis 00.05->	16
F3AA70017	Pochette joint TMI 08.30->15.39	17
F3AA40121	Purgeur automatique	18
F3AA40525	Purgeur manuel 2000->	19
F3AA40525	Purgeur manuel 2000->	20
225050	Raccord circulateur TMI 08.30->15.39	21
225050	Raccord circulateur TMI 08.30->15.39	22
F3AA70019	Raccord F3/4 capt.pression 08.30->15.39	23
F3AA70021	Raccord F3/4 doigt de gant D:6	24
F3AA70029	Robinet de vidange à bec M1/2	25
F3AA40533	Soupape rac.3b 2000->	26
F3AA40533	Soupape rac.3b 2000->	27
F3AA70026	Té MM1-F3/4	28
415461	Tube circulateur/échangeur glycol	29
415465	Tube départ circuit direct TMI 08.30->	30
415464	Tube échangeur/bas capacité TMI 08.30->	31
415460	Tube échangeur/débitmètre TMI 08.30->13.10	32
415462	Tube relève départ TMI 08.30->	33
415463	Tube relève retour TMI 08.30->	34
415466	Tube retour circuit direct TMI 08.30->	35
F3AA40955	Tube soupape CD/EVO 25/32/45 07.14->	36
F3AA40955	Tube soupape CD/EVO 25/32/45 07.14->	37
415598	Tube vanne /échangeur TMI 13.11->	38
415459	Tube vanne/débitmètre glycol 08.30->13.10	39
415470	Tube vase TMI 08.30->	40
F3AA60117	Vanne 1/2 MM	41
F3AA40537	Vanne isolement 1 MM carré 2000->	42
F3AA40537	Vanne isolement 1 MM carré 2000->	43
F3AA40537	Vanne isolement 1 MM carré 2000->	44
F3AA40537	Vanne isolement 1 MM carré 2000->	45
F3AA40144	Vanne isolement 3/4 carré	46
F3AA40144	Vanne isolement 3/4 carré	47
410224	Vase rectangulaire 8L	48

[PAC TEAMAO Module intérieur @0830000->1539000]  
03-Circuit hydraulique

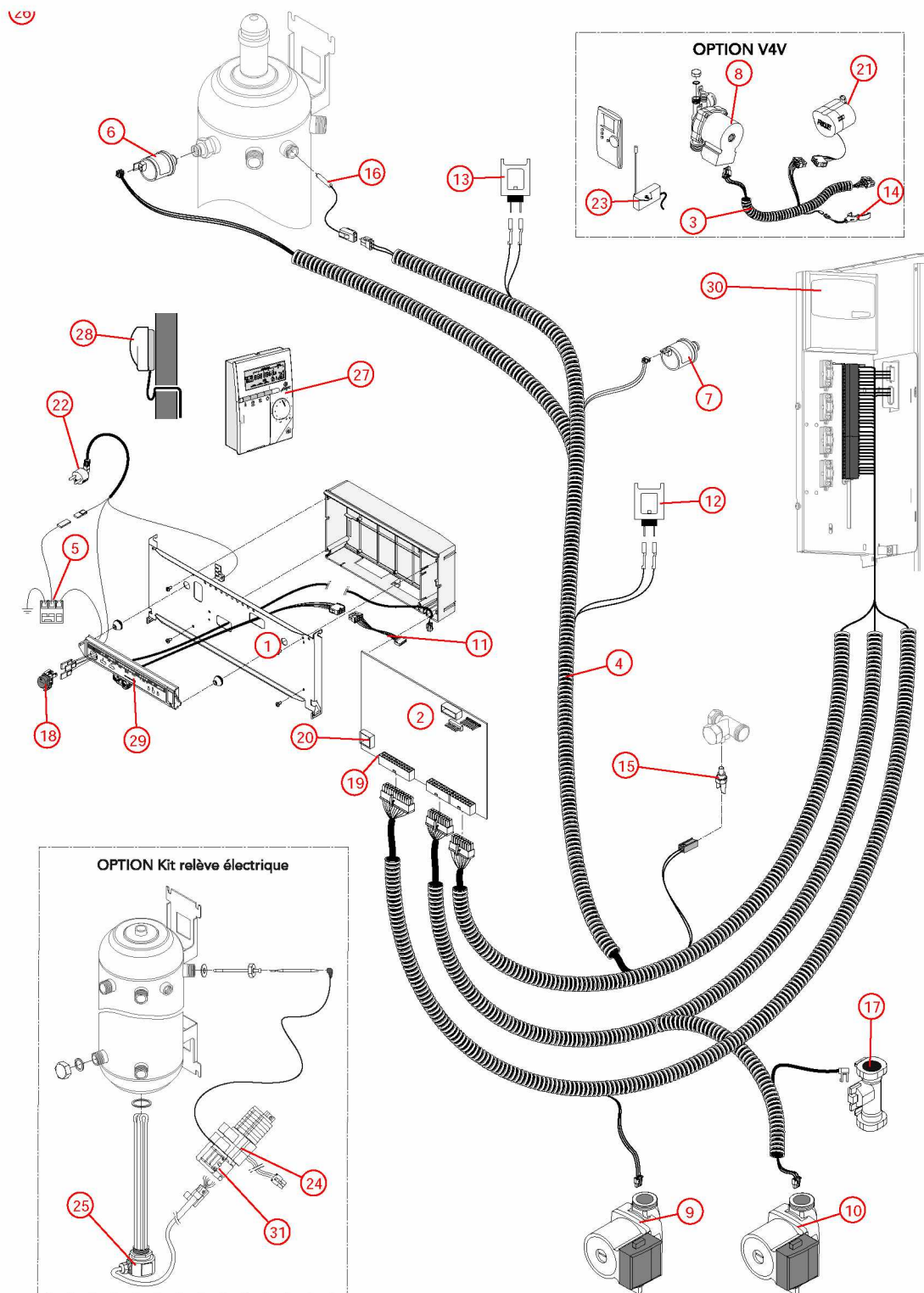


## [PAC TEAMAO Module intérieur @0830000-&gt;1539000]

## 05-Câblage

REFERENCE	Pièces	N°
F3AA70004	Barre tableau de bord TMI 08.30->15.39	1
F3AA70005	Boîtier électronique TMI 08.30->15.39	2
F3AA70028	Câblage 2ème circuit TMI 08.30->15.39	3
F3AA70027	Câblage alim.général TMI 08.30->15.39	4
F3AA70006	Câblage interrupteur TMI 08.30->	5
F3AA40511	Capteur de pression 2000->	6
F3AA40511	Capteur de pression 2000->	7
F3AA40513	Circulateur 15/7-3 surpuissant 00.12->15.26	8
F3AA40289	Circulateur 33x42 surpuissant ->1530	9
F3AA40289	Circulateur 33x42 surpuissant ->1530	10
F3AA40951	Cordon C.I/F.AV CD25/32 07.14->	11
F3AA70010	CTN à clipper D:22 08.30->	12
F3AA70010	CTN à clipper D:22 08.30->	13
F3AA40515	CTN à clipper D:23.5 01.29->	14
F3AA40516	CTN à visser 2000->	15
F3AA40517	CTN pour doigt gant HC 00.09 ->	16
F3AA70012	Débitmètre DN20 TMI 08.30->13.10	17
F3AA40523	Interrupteur unipolaire à voyant 2000->	18
F3AA41212	Lot fusible 3.15A 250V (5)	19
F3AA41213	Lot fusible 4A 250V (5)	20
F3AA40524	Moteur V4V 2000->	21
250163	Prise coudée câble 1.55m 2000->	22
F3AA40526	Récepteur tête HF 1D 2000->	23
F3AA70018	Relais 230V / 12A	24
F3AA70116	Résistance électrique 6kW TEAMAO	25
F3AA00000	Satellite radio TEAMAO I	26
440455	Satellite régulation ext.fil 00.05->	27
440356	Sonde extérieur	28
F3AA70023	Tableau de bord 4D 08.30->15.39	29
F3AA70024	Tableau de contrôle TME 08.30->15.39	30
F3AA70025	Thermostat de sécurité 95°(kit résistance)	31

[PAC TEAMAO Module intérieur @0830000->1539000]  
05-Câblage



[PAC TEAMAO Module intérieur @0830000->1539000]

07-Circuit de chauffage par V4V

<b>REFERENCE</b>	<b>Pièces</b>	<b>N°</b>
F3AA41084	Bouton satellite radio 1D	1
F3AA40511	Capteur de pression 2000->	2
F3AA40513	Circulateur 15/7-3 surpuissant 00.12->15.26	3
F3AA70009	Clapet antiretour TMI 08.30->15.39	4
F3AA40515	CTN à clipper D:23.5 01.29->	5
F3AA40524	Moteur V4V 2000->	6
F3AA70020	Raccord F3/4 gorges circulateur.08.30->15.39	7
F3AA40752	Raccord liaison recyclage 2000->	8
F3AA40526	Récepteur tête HF 1D 2000->	9
415468	Tube départ 2ème circuit TMI 08.30->	10
415469	Tube retour 2ème circuit TMI 08.30->	11
415467	Tube V4V/échangeur TMI 08.30->	12
F3AA40736	Vanne 4 voies 03.16->	13
F3AA40144	Vanne isolement 3/4 carré	14
F3AA40144	Vanne isolement 3/4 carré	15

## OPTION V4V

