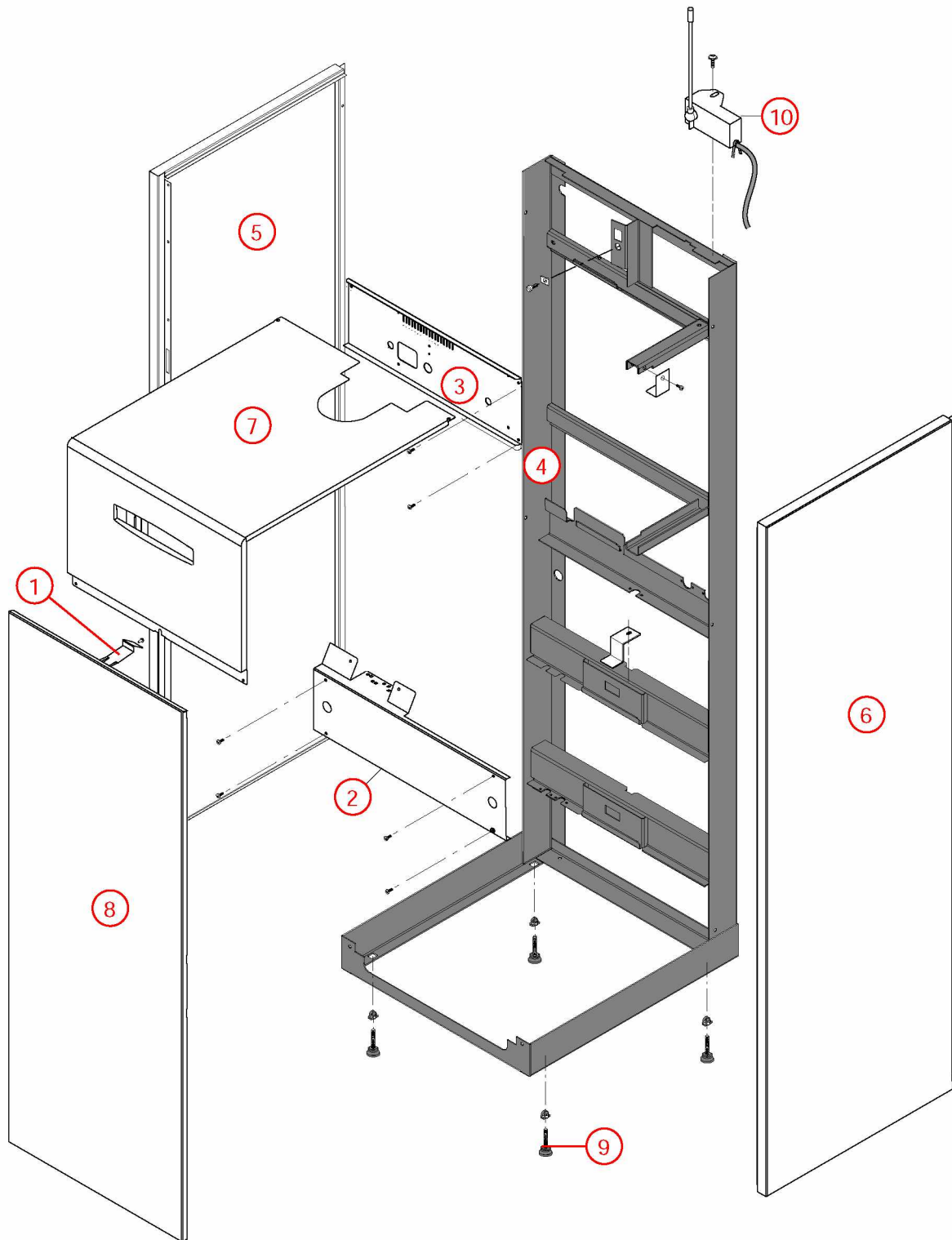


[PRESTIGE CONDENSATION 20 kW 80 L@0615000->1149000]

01-Carénage 0615000->1034000

<b>REFERENCE</b>	<b>Pièces</b>	<b>N°</b>
230242	Arrêt de porte PCD20 06.15->	1
430686	Barre de rigidité PCD20 06.15->11.49	2
F3AA41209	Barre support tableau de bord PCD20 06.15->11.49	3
435162	Châssis PCD20 06.15->10.35	4
430682	Côté droit PCD20 06.15->10.34	5
430681	Côté gauche PCD20 06.15->10.34	6
F3AA40887	Dessus PCD20 06.15->10.34	7
430683	Façade PCD20 06.15->10.34	8
F3AA41043	Pied réglable PREST./UPEC x4	9
F3AA40526	Récepteur tête HF 1D 2000->	10

[PRESTIGE CONDENSATION 20 kW 80 L@0615000->1149000]  
01-Carénage 0615000->1034000

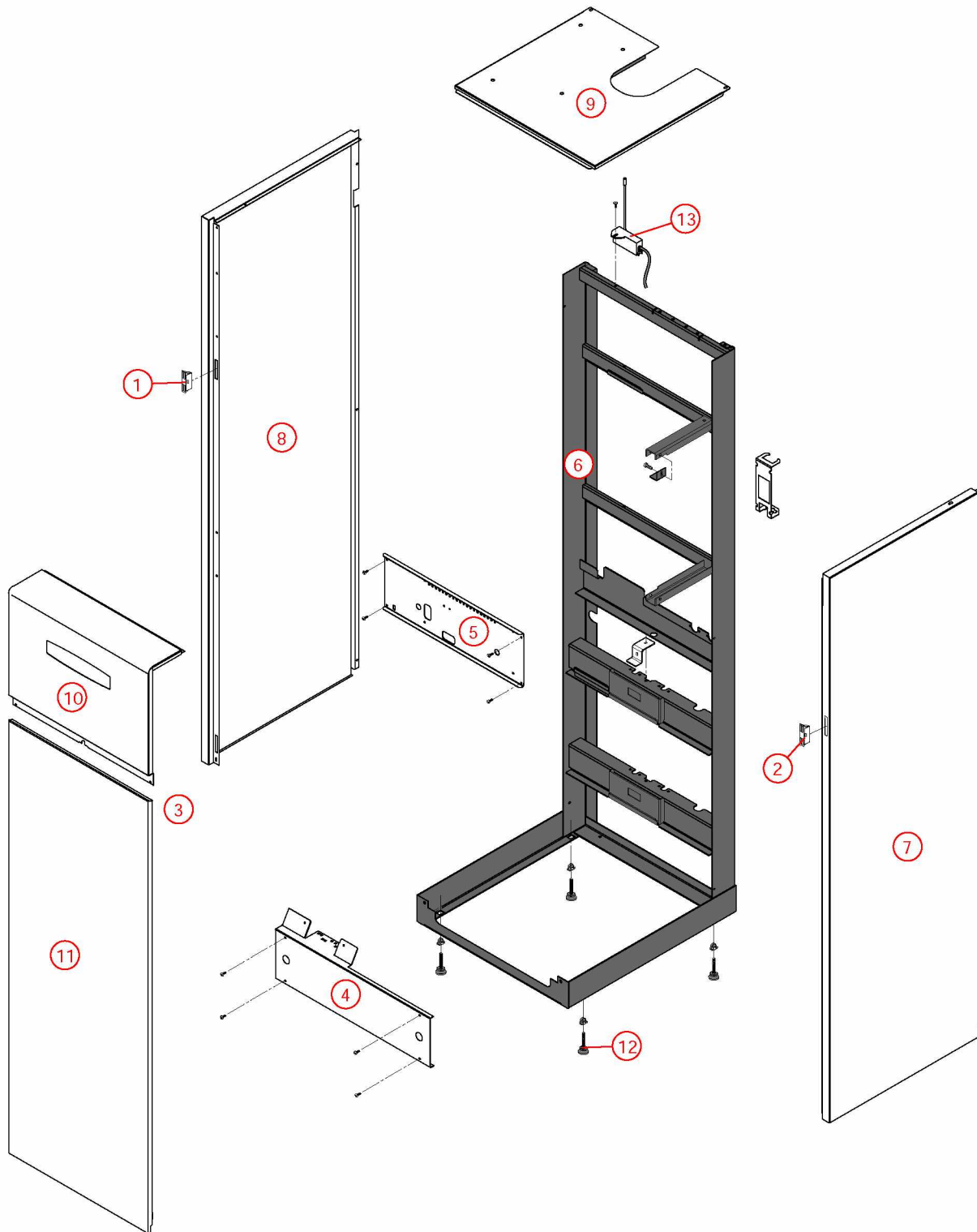


[PRESTIGE CONDENSATION 20 kW 80 L@0615000->1149000]

01-Carénage 1035000->1149000

<b>REFERENCE</b>	<b>Pièces</b>	<b>N°</b>
230099	Aimant	1
230099	Aimant	2
230242	Arrêt de porte PCD20 06.15->	3
430686	Barre de rigidité PCD20 06.15->11.49	4
F3AA41209	Barre support tableau de bord PCD20 06.15->11.49	5
435196	Châssis PCD20 10.35->	6
430917	Côté droit PCD20 10.35->	7
430918	Côté gauche PCD20 10.35->	8
F3AA41196	Dessus PCD20 10.35->	9
F3AA41197	Façade haute PCD20 10.35->11.49	10
F3AA41198	Façade PCD20 EQP. 10.35->	11
F3AA41043	Pied réglable PREST./UPEC x4	12
F3AA40526	Récepteur tête HF 1D 2000->	13

[PRESTIGE CONDENSATION 20 kW 80 L@0615000->1149000]  
01-Carénage 1035000->1149000



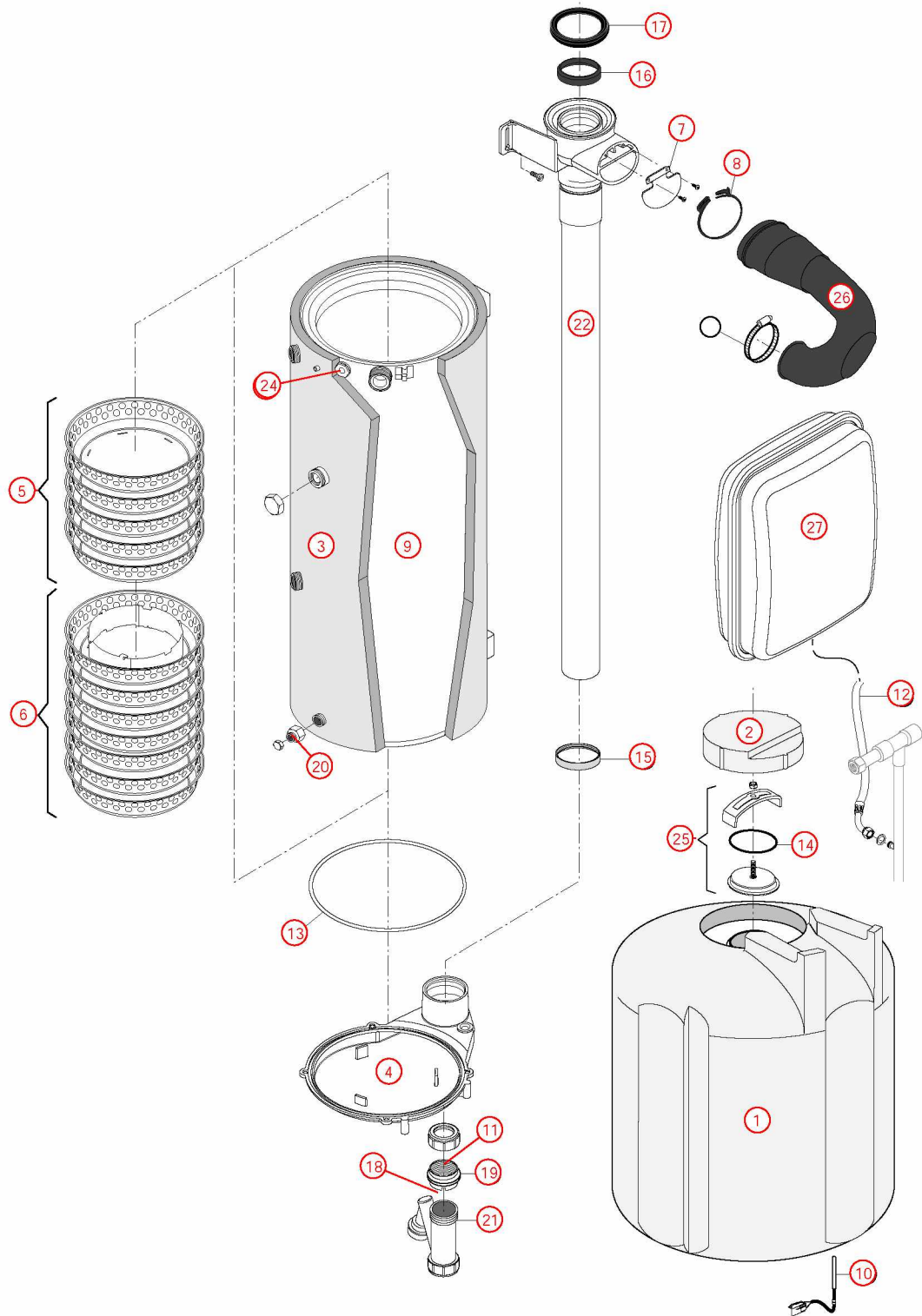


[PRESTIGE CONDENSATION 20 kW 80 L@0615000->1149000]

02-Corps de chauffe / vase 0615000->1034000

<b>REFERENCE</b>	<b>Pièces</b>	<b>N°</b>
415292	Ballon BTC + calorifuge	1
450079	Calorifuge bouchon ballon BTC (Epuisé)	2
450082	Calorifuge corps de chauffe CD20 05.37->	3
F3AA40845	Capteur fumées CD20 05.37->10.34	4
F3AA41202	Chicanes corps de chauffe H+B CD20 05.37->	5
F3AA41202	Chicanes corps de chauffe H+B CD20 05.37->	6
F3AA40841	Clapet air CD20 05.37->10.34	7
230240	Collier serrage plast.80/85	8
405363	Corps de chauffe + Calorifuge/joints CD20 05.37->10.34	9
F3AA40518	CTN pour doigt gant UPEC 00.14->	10
F3AA41050	Epingle siphon (10) 04.42->13.45	11
220353	Flexible lg 635 FF3/8 cou PREST 00.14-> (vase)	12
F3AA40854	Joint capteur/corps brûleur CD20 05.37->	13
F3AA40754	Joint de trappe HC/UPEC	14
F3AA40673	Joint fumée à lèvres diam. 60 01.23->	15
F3AA40840	Joint fumées D60 EPDM CD20/25/32 05.37->	16
F3AA40779	Joint tube air (100)	17
F3AA40987	Lot jts siphon condensat. (5) 05.37->13.45	18
220421	Raccord siphon CD	19
F3AA40790	Robinet de vidange 88.02->	20
F3AA41379	Siphon condensat 13.46->	21
F3AA41201	Support coude HMCD20 /HCCD80L 05.37->10.34	22
F3AA40855	Support CTN à visser CD20 05.37->07.05	23
F3AA40895	Support CTN à visser CD20 07.06->	24
410054	Trappe ballon HC/UPEC	25
220453	Tube air PCD20 06.15->	26
410120	Vase rectangulaire 18 litres PREST.23/32kW	27

[PRESTIGE CONDENSATION 20 kW 80 L@0615000->1149000]  
02-Corps de chauffe / vase 0615000->1034000

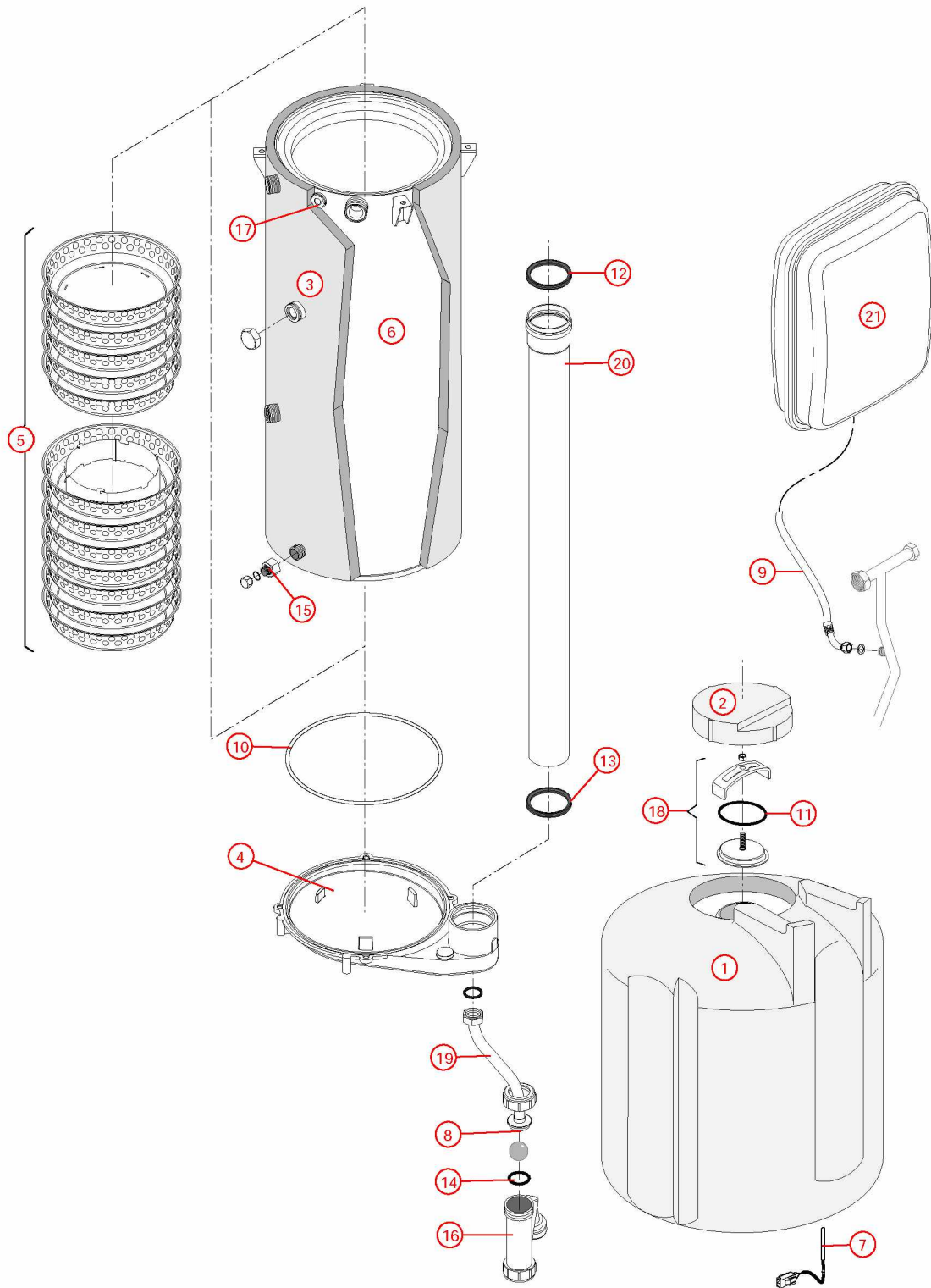


[PRESTIGE CONDENSATION 20 kW 80 L@0615000->1149000]

02-Corps de chauffe / Vase 1035000->1149000

<b>REFERENCE</b>	<b>Pièces</b>	<b>N°</b>
415292	Ballon BTC + calorifuge	1
450079	Calorifuge bouchon ballon BTC (Epuisé)	2
450082	Calorifuge corps de chauffe CD20 05.37->	3
F3AA41177	Capteur fumée CD20 10.35->	4
F3AA41202	Chicanes corps de chauffe H+B CD20 05.37->	5
405398	Corps de chauffe + Calorifuge/joints CD20 10.35->12.24	6
F3AA40518	CTN pour doigt gant UPEC 00.14->	7
F3AA41050	Epingle siphon (10) 04.42->13.45	8
220353	Flexible lg 635 FF3/8 cou PREST 00.14-> (vase)	9
F3AA40854	Joint capteur/corps brûleur CD20 05.37->	10
F3AA40754	Joint de trappe HC/UPEC	11
F3AA40840	Joint fumées D60 EPDM CD20/25/32 05.37->	12
F3AA40840	Joint fumées D60 EPDM CD20/25/32 05.37->	13
F3AA40987	Lot jts siphon condensat. (5) 05.37->13.45	14
F3AA40790	Robinet de vidange 88.02->	15
F3AA41481	Siphon complet PCD20 06.15->13.46	16
F3AA40895	Support CTN à visser CD20 07.06->	17
410054	Trappe ballon HC/UPEC	18
415516	Tube condensat PCD20 10.35->13.46	19
F3AA41180	Tube fumées CD20 10.35->	20
410120	Vase rectangulaire 18 litres PREST.23/32kW	21

[PRESTIGE CONDENSATION 20 kW 80 L@0615000->1149000]  
02-Corps de chauffe / Vase 1035000->1149000

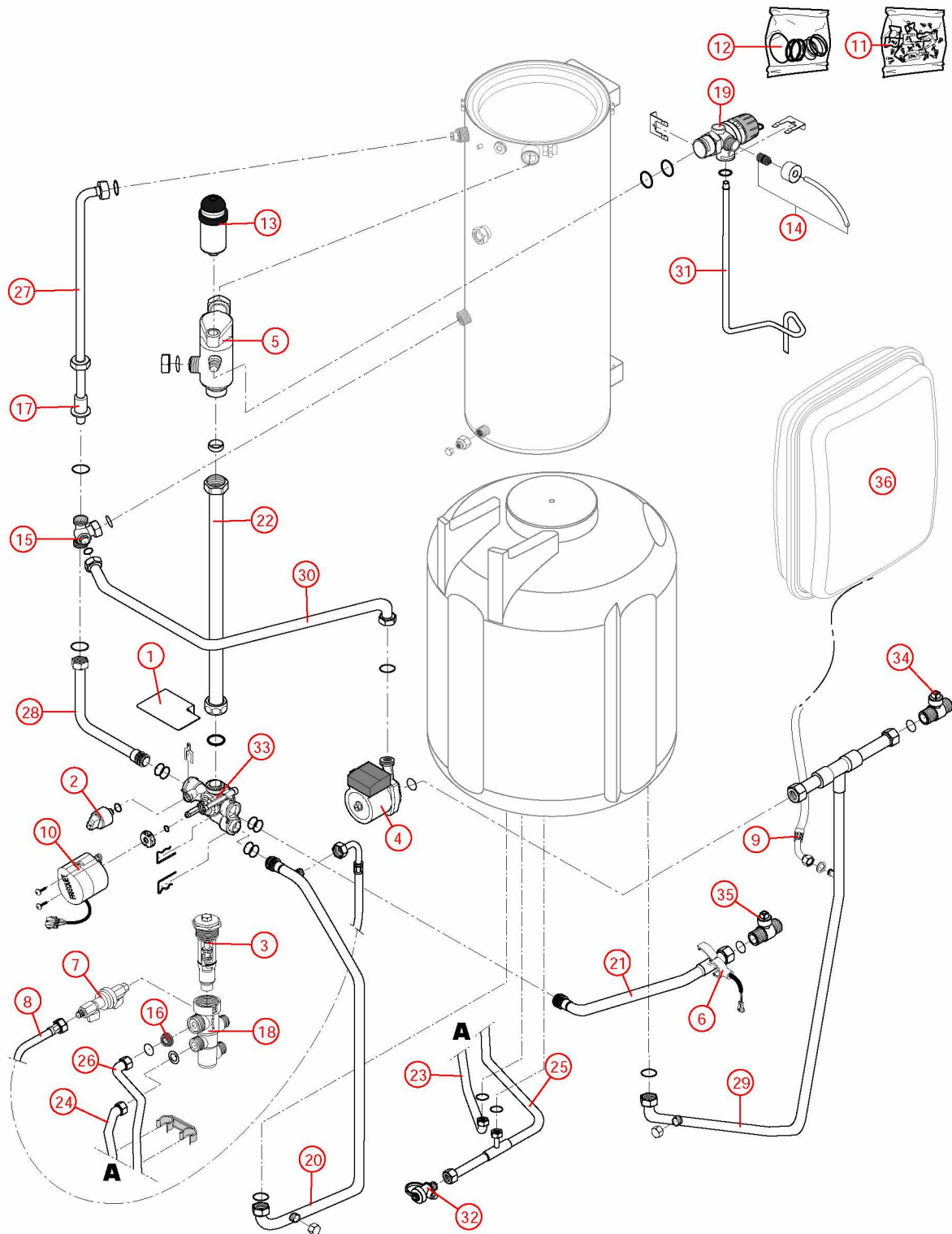


[PRESTIGE CONDENSATION 20 kW 80 L@0615000->1149000]

03-Circuit hydraulique 0615000->1034000

<b>REFERENCE</b>	<b>Pièces</b>	<b>N°</b>
440603	Capot protect.V4V CD20 05.37->	1
F3AA40511	Capteur de pression 2000->	2
F3AA40437	Cartouche thermos. RTA 98->	3
F3AA41432	Circulateur HR 26x34 équerre 05.37 ->	4
225045	Coude départ/purge CD20 05.37->12.24	5
F3AA40515	CTN à clipper D:23.5 01.29->	6
F3AA40521	Disconnecteur + 2 vannes arrêt 00.09->	7
220358	Flexible lg 420 F1/4 F1/4 cou HC 00.09->(remplissage)	8
220353	Flexible lg 635 FF3/8 cou PREST 00.14-> (vase)	9
F3AA40524	Moteur V4V 2000->	10
F3AA40540	Pochette de clips + vis 00.05->	11
F3AA40851	Pochette joint CD/EVO20/25/32 05.37->	12
F3AA40121	Purgeur automatique	13
F3AA40525	Purgeur manuel 2000->	14
225043	Raccord retour V4V CD 05.37->	15
F3AA40550	Réducteur débit HC/HCV/UPEC 00.09->	16
F3AA41410	Rondelle tube retour CD20	17
F3AA40532	RTA 2000->	18
F3AA40533	Soupape rac.3b 2000->	19
415381	Tube départ ballon PCD20 06.15->	20
415380	Tube départ chauff. PCD20 06.15->	21
415368	Tube départ corps de chauffe CD 05.37->	22
415384	Tube EC PCD20 06.15->	23
415384	Tube EC PCD20 06.15->	24
415383	Tube EF PCD20 06.15->	25
415383	Tube EF PCD20 06.15->	26
415358	Tube irrigation CD20 05.37->	27
415359	Tube recyclage CD20 05.37->	28
415382	Tube ret.chf+bal.PCD20 06.15->	29
415379	Tube retour CDC PCD20 06.15->	30
F3AA40955	Tube soupape CD/EVO 25/32/45 07.14->	31
F3AA60117	Vanne 1/2 MM	32
F3AA40736	Vanne 4 voies 03.16->	33
F3AA40144	Vanne isolement 3/4 carré	34
F3AA40144	Vanne isolement 3/4 carré	35
410120	Vase rectangulaire 18 litres PREST.23/32kW	36

[PRESTIGE CONDENSATION 20 kW 80 L@0615000->1149000]  
03-Circuit hydraulique 0615000->1034000



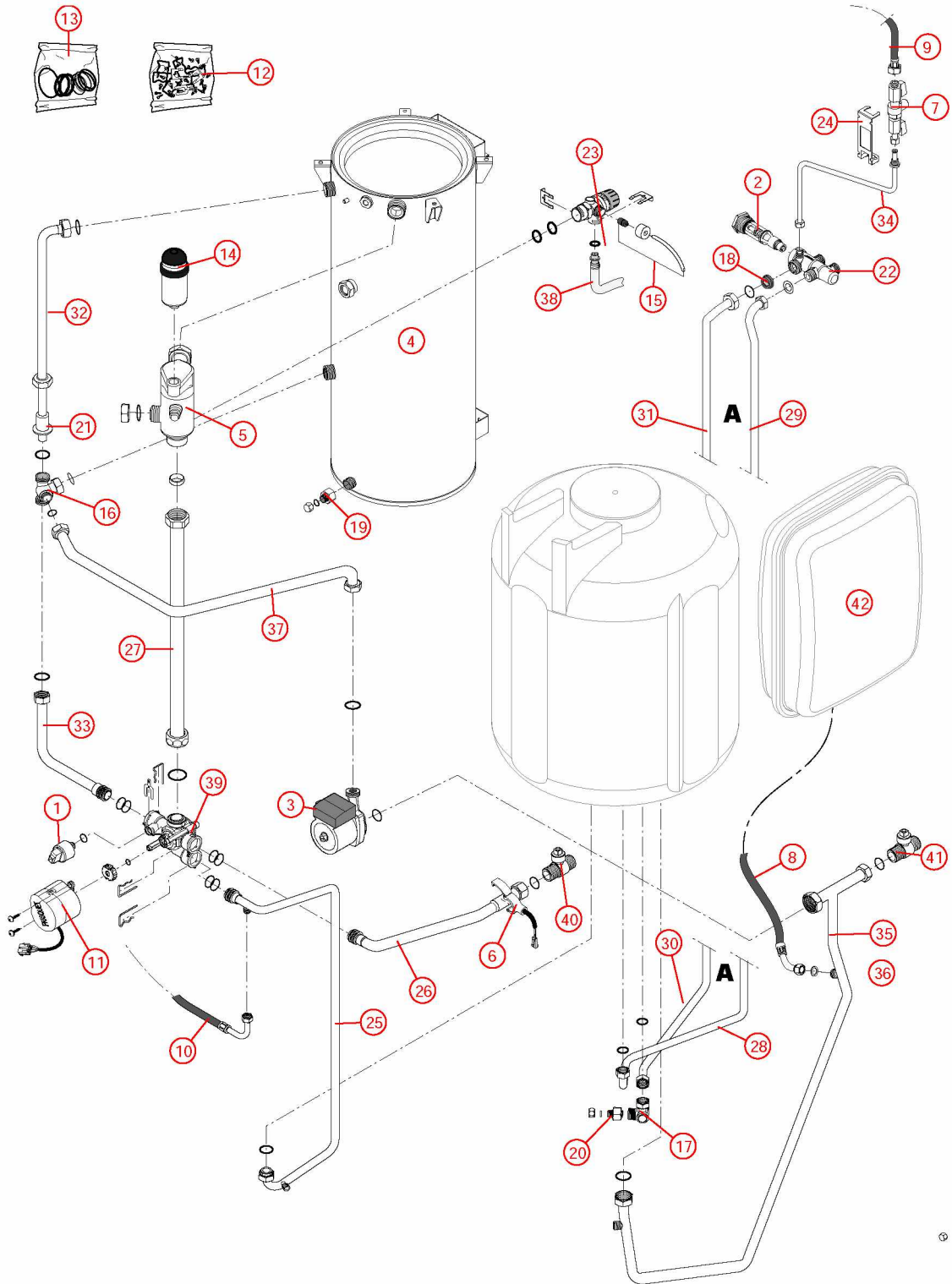
## [PRESTIGE CONDENSATION 20 kW 80 L@0615000-&gt;1149000]

## 03-Circuit hydraulique 1035000-&gt;1224000

REFERENCE	Pièces	N°
F3AA40511	Capteur de pression 2000->	1
F3AA40437	Cartouche thermos. RTA 98->	2
F3AA41432	Circulateur HR 26x34 équerre 05.37 ->	3
405398	Corps de chauffe + Calorifuge/joints CD20 10.35->12.24	4
225045	Coude départ/purge CD20 05.37->12.24	5
F3AA40515	CTN à clipper D:23.5 01.29->	6
F3AA40521	Disconnecteur + 2 vannes arrêt 00.09->	7
220353	Flexible lg 635 FF3/8 cou PREST 00.14-> (vase)	8
220522	Flexible tr lg900 FF1/4 cou	9
220522	Flexible tr lg900 FF1/4 cou	10
F3AA40524	Moteur V4V 2000->	11
F3AA40540	Pochette de clips + vis 00.05->	12
F3AA40851	Pochette joint CD/EVO20/25/32 05.37->	13
F3AA40121	Purgeur automatique	14
F3AA40525	Purgeur manuel 2000->	15
225043	Raccord retour V4V CD 05.37->	16
F3AA41046	Raccord vidange sanitaire HC/HCV EVO 08.07->	17
F3AA40550	Réducteur débit HC/HCV/UPEC 00.09->	18
F3AA40790	Robinet de vidange 88.02->	19
F3AA40790	Robinet de vidange 88.02->	20
F3AA41410	Rondelle tube retour CD20	21
F3AA40532	RTA 2000->	22
F3AA40533	Soupape rac.3b 2000->	23
430920	Support disconnecteur PCD20 10.35->	24
415511	Tube départ ballon PCD20 10.35->	25
415380	Tube départ chauff. PCD20 06.15->	26
415368	Tube départ corps de chauffe CD 05.37->	27
415513	Tube eau chaude PCD20 10.35->	28
415513	Tube eau chaude PCD20 10.35->	29
415514	Tube eau froide PCD20 10.35->	30
415514	Tube eau froide PCD20 10.35->	31
415358	Tube irrigation CD20 05.37->	32
415359	Tube recyclage CD20 05.37->	33
415515	Tube remplissage PCD20 10.35->	34
415382	Tube ret.chf+bal.PCD20 06.15->	35
415512	Tube retour ballon PCD20 10.35->	36
415379	Tube retour CDC PCD20 06.15->	37
F3AA40955	Tube soupape CD/EVO 25/32/45 07.14->	38
F3AA40736	Vanne 4 voies 03.16->	39
F3AA40144	Vanne isolement 3/4 carré	40
F3AA40144	Vanne isolement 3/4 carré	41
410120	Vase rectangulaire 18 litres PREST.23/32kW	42



[PRESTIGE CONDENSATION 20 kW 80 L@0615000->1149000]  
03-Circuit hydraulique 1035000->1224000



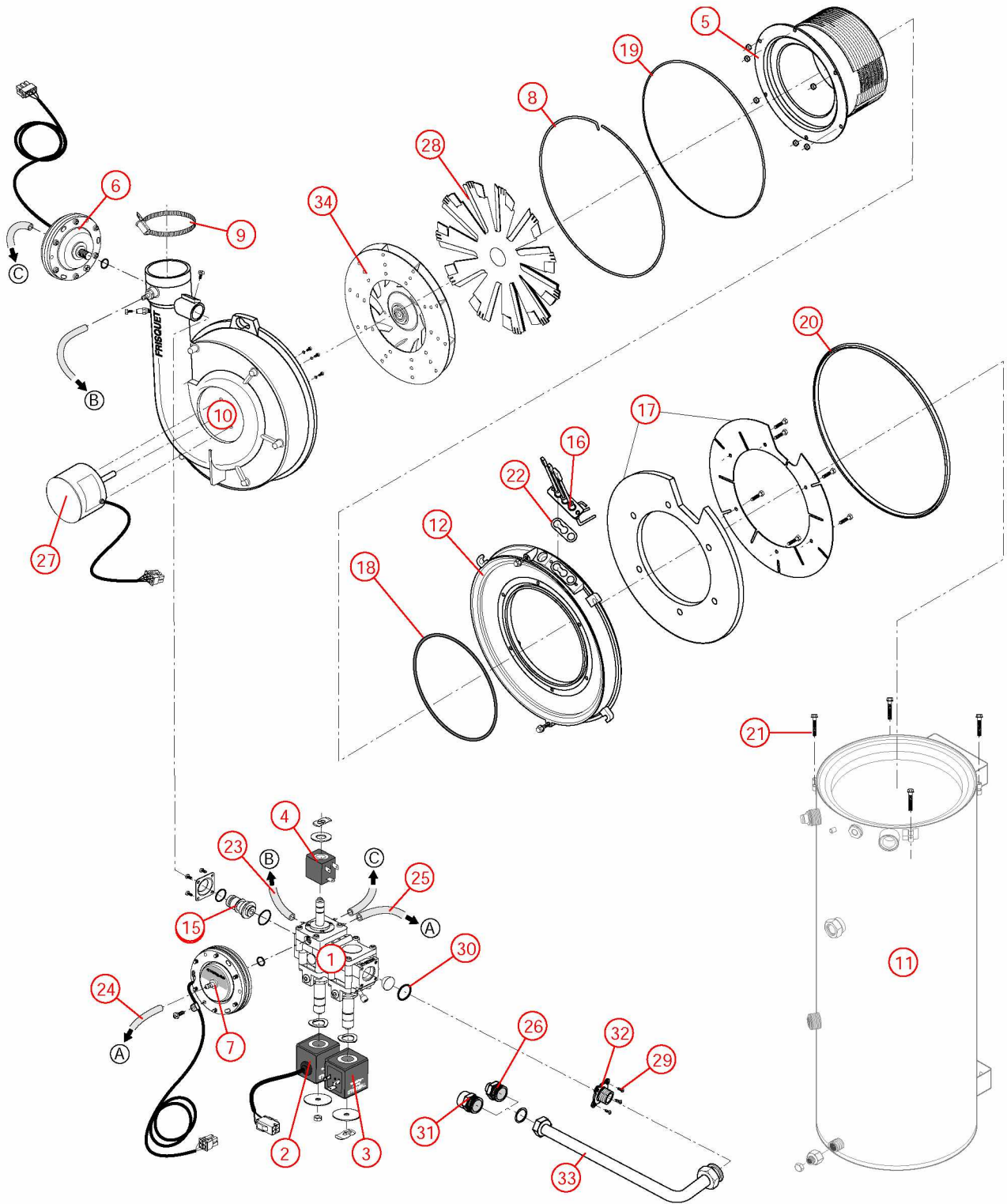


[PRESTIGE CONDENSATION 20 kW 80 L@0615000->1149000]

04-Circuit gaz 0615000->1034000

<b>REFERENCE</b>	<b>Pièces</b>	<b>N°</b>
F3AA40660	Bloc gaz CD 05.37->	1
F3AA40658	Bobine EV modulante	2
F3AA40159	Bobine EV pour bloc TK25 + clip	3
F3AA40659	Bobine vanne auto zéro	4
F3AA40846	Brûleur + joint tresse CD20 05.37->	5
F3AA40661	Capteur air	6
F3AA40662	Capteur gaz	7
230196	Clip fixation pales statiques BTC	8
230167	Collier pour flexible air HV23 97.23->	9
F3AA40913	Corps de brûleur CD20 05.37->10.34	10
405363	Corps de chauffe + Calorifuge/joints CD20 05.37->10.34	11
F3AA41103	Couronne CD20 05.37->10.34	12
F3AA40838	Diaphragme gaz GN 550 CD20 05.37->10.34	13
F3AA41199	Diaphragme gaz GR CD20 05.37->10.34	14
F3AA40837	Diaphragme gaz PRO CD20 05.37->10.34	15
F3AA40839	Electrode AL+ ION CD20 05.37->	16
F3AA40850	Isolant brûleur CD20 05.37->	17
F3AA40853	Joint brûleur tresse CD20 05.37->	18
F3AA40854	Joint capteur/corps brûleur CD20 05.37->	19
F3AA40852	Joint couronne CD20 05.37->	20
F3AA41073	Lot de vis M5x35 +écrou (50)	21
F3AA41248	Lot joints électrode CD/EVO 05.37-> (5)	22
F3AA40958	Lot tubes pression capt. CD	23
F3AA40958	Lot tubes pression capt. CD	24
F3AA40958	Lot tubes pression capt. CD	25
220372	Manchon à souder M3/4 -12	26
F3AA40674	Moteur turbine BTC 01.17->09.05	27
F3AA40823	Pales statiques BTC	28
F3AA41390	Pochette joints gaz + vis bloc gaz TK25/ DN	29
F3AA41390	Pochette joints gaz + vis bloc gaz TK25/ DN	30
220321	Raccord à souder M20x27 - 22	31
220487	Raccord TK25	32
425188	Tube gaz PCD20 06.15->	33
F3AA40822	Turbine BTC->09.05 CD20 ->10.34	34

[PRESTIGE CONDENSATION 20 kW 80 L@0615000->1149000]  
04-Circuit gaz 0615000->1034000

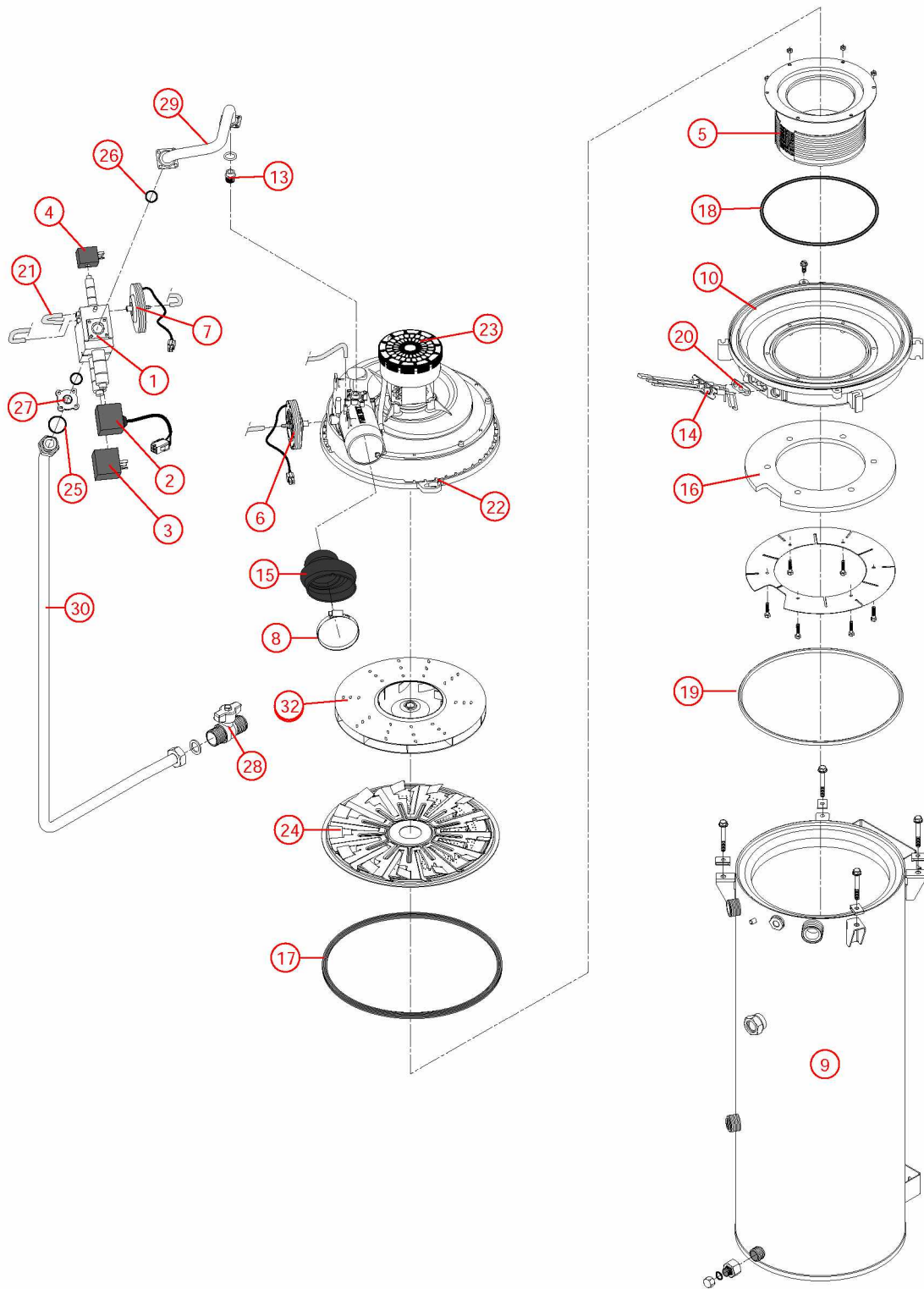


## [PRESTIGE CONDENSATION 20 kW 80 L@0615000-&gt;1149000]

## 04-Circuit gaz 1035000-&gt;

REFERENCE	Pièces	N°
F3AA40660	Bloc gaz CD 05.37->	1
F3AA40658	Bobine EV modulante	2
F3AA40159	Bobine EV pour bloc TK25 + clip	3
F3AA40659	Bobine vanne auto zéro	4
F3AA40846	Brûleur + joint tresse CD20 05.37->	5
F3AA40661	Capteur air	6
F3AA40662	Capteur gaz	7
230167	Collier pour flexible air HV23 97.23->	8
405398	Corps de chauffe + Calorifuge/joints CD20 10.35->12.24	9
F3AA41178	Couronne CD20 10.35->	10
F3AA41183	Diaphragme gaz GN 550 CD20 10.35->	11
F3AA41185	Diaphragme gaz GR 610 CD20 10.35->	12
F3AA41184	Diaphragme gaz PRO 450 CD20 10.35->	13
F3AA40839	Electrode AL+ ION CD20 05.37->	14
220519	Gaine arrivée air CD20 10.35->	15
F3AA40850	Isolant brûleur CD20 05.37->	16
F3AA40950	Joint brûleur CD/EVO 25/32/45 07.14-> CD20 10.35->	17
F3AA40853	Joint brûleur tresse CD20 05.37->	18
F3AA40852	Joint couronne CD20 05.37->	19
F3AA41248	Lot joints électrode CD/EVO 05.37-> (5)	20
F3AA40958	Lot tubes pression capt. CD	21
F3AA41511	Lot vis M 6x20	22
F3AA41182	Motoventilateur CD20 10.35->16.02 / 16.47->17.19	23
F3AA40964	Pales statiques CD/EVO32 07.20-> TRAVI23 1540->	24
F3AA41390	Pochette joints gaz + vis bloc gaz TK25/ DN	25
F3AA41390	Pochette joints gaz + vis bloc gaz TK25/ DN	26
220487	Raccord TK25	27
440413	Robinet gaz 20x27	28
425235	Tube gaz CD20 AVL 10.35->	29
425237	Tube gaz PCD20 10.35->	30
F3AA40943	Turbine diam.12 CD20/25/32/45 EVO25/30/32/45 07.14->16.02	31
F3AA41480	Turbine diam.8 CD20/25/32/45 EVO25/30/32/45 16.03->	32

[PRESTIGE CONDENSATION 20 kW 80 L@0615000->1149000]  
04-Circuit gaz 1035000->

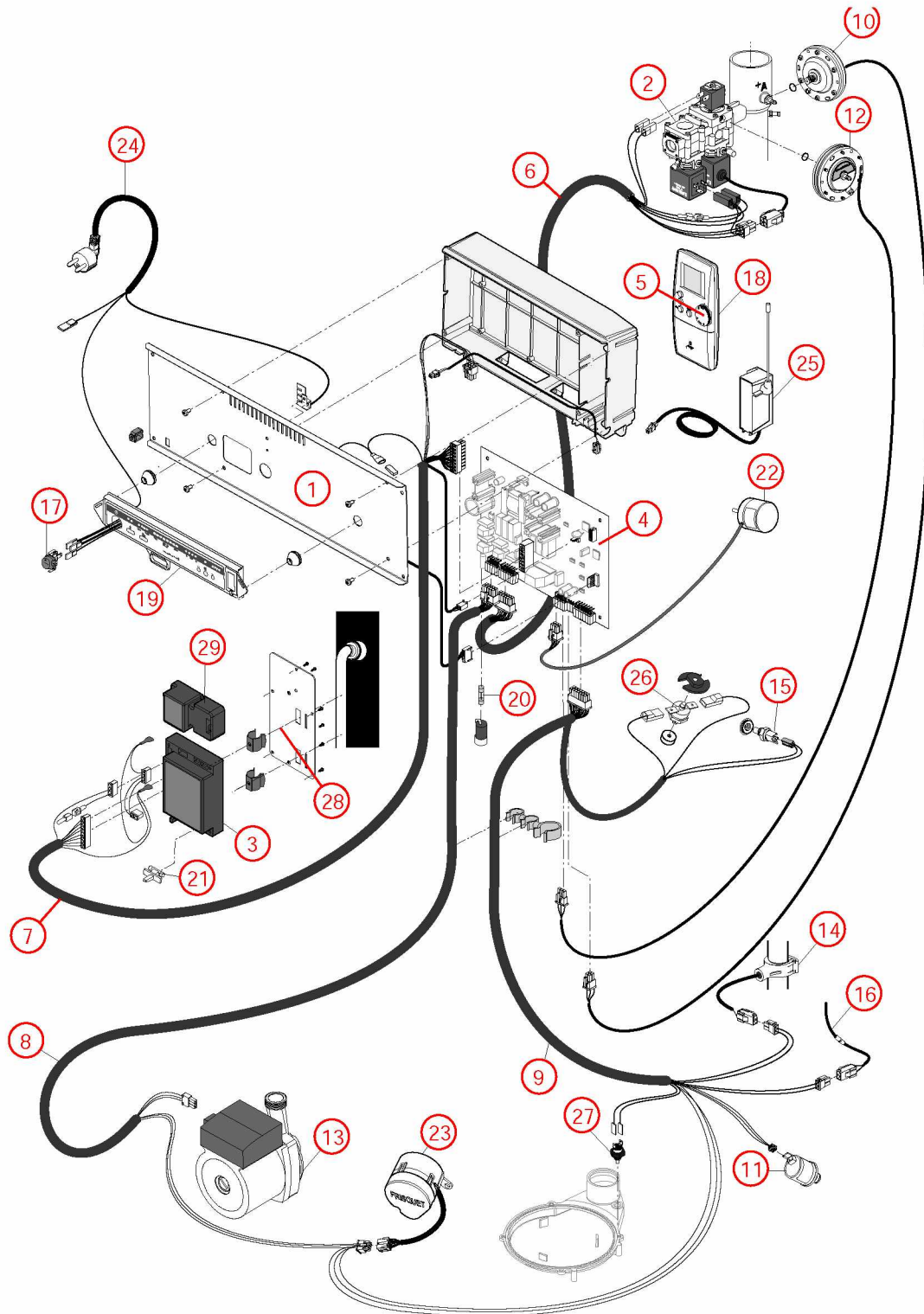


[PRESTIGE CONDENSATION 20 kW 80 L@0615000->1149000]

05-Câblage / Commandes 0615000->1034000

<b>REFERENCE</b>	<b>Pièces</b>	<b>N°</b>
430686	Barre de rigidité PCD20 06.15->11.49	1
F3AA40660	Bloc gaz CD 05.37->	2
F3AA40849	Boîtier allumage CD20 05.37->10.34	3
F3AA40827	Boîtier électronique CD20 05.37 ->10.34	4
F3AA41084	Bouton satellite radio 1D	5
F3AA40844	Câblage CI+boîtier élect.CD20 05.37->10.34	6
F3AA40844	Câblage CI+boîtier élect.CD20 05.37->10.34	7
F3AA40886	Câblage général PCD20 06.15->10.34	8
F3AA40886	Câblage général PCD20 06.15->10.34	9
F3AA40661	Capteur air	10
F3AA40511	Capteur de pression 2000->	11
F3AA40662	Capteur gaz	12
F3AA41432	Circulateur HR 26x34 équerre 05.37 ->	13
F3AA40515	CTN à clipper D:23.5 01.29->	14
F3AA40516	CTN à visser 2000->	15
F3AA40518	CTN pour doigt gant UPEC 00.14->	16
F3AA40523	Interrupteur unipolaire à voyant 2000->	17
F3AA41559	Kit Ambiance VisioLed CD20 05.37->10.34 (Antenne, Tableau de bord, Satellite)	18
F3AA41559	Kit Ambiance VisioLed CD20 05.37->10.34 (Antenne, Tableau de bord, Satellite)	19
F3AA41211	Lot fusible 2A 250V (5)	20
F3AA41212	Lot fusible 3.15A 250V (5)	21
F3AA40674	Moteur turbine BTC 01.17->09.05	22
F3AA40524	Moteur V4V 2000->	23
250163	Prise coudée câble 1.55m 2000->	24
F3AA40526	Récepteur tête HF 1D 2000->	25
F3AA40157	Sécurité de surchauffe 220v 94°C 94.02->	26
F3AA40847	Sécurité de surchauffe fumées 107°C CD20 05.37->10.34	27
F3AA40985	Support boîtier allumage CD20	28
F3AA40848	Transfo allumage CD20/25/32/45 05.37-> EVO25/32 08.08->	29

[PRESTIGE CONDENSATION 20 kW 80 L@0615000->1149000]  
05-Câblage / Commandes 0615000->1034000



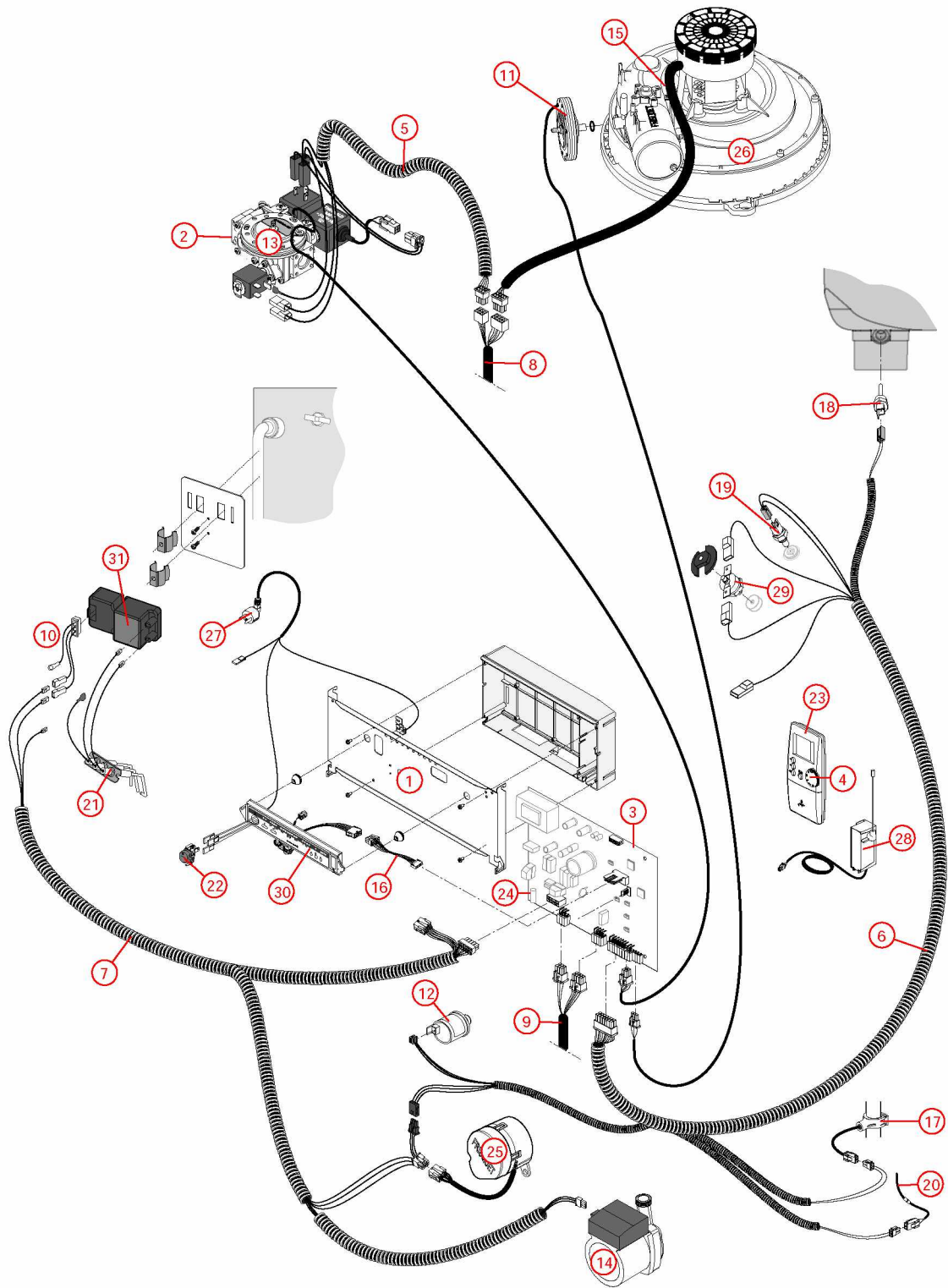
## [PRESTIGE CONDENSATION 20 kW 80 L@0615000-&gt;1149000]

## 05-Câblage / Commandes 1035000-&gt;

REFERENCE	Pièces	N°
F3AA41209	Barre support tableau de bord PCD20 06.15->11.49	1
F3AA40660	Bloc gaz CD 05.37->	2
F3AA41169	Boîtier électro.CD25/32/45 07.14-> CD20 10.35->	3
F3AA41084	Bouton satellite radio 1D	4
250244	Câblage EV/carte rég. CD25/32 07->	5
F3AA41195	Câblage général PCD20 10.35->11.49	6
F3AA41195	Câblage général PCD20 10.35->11.49	7
F3AA41204	Câblage rallonges bobines/moteur PCD 25/32/45 07.23->	8
F3AA41204	Câblage rallonges bobines/moteur PCD 25/32/45 07.23->	9
250253	Câble adaptation transfo CD/EVO25/32/45	10
F3AA40661	Capteur air	11
F3AA40511	Capteur de pression 2000->	12
F3AA40662	Capteur gaz	13
F3AA41432	Circulateur HR 26x34 équerre 05.37 ->	14
F3AA41207	Condensateur motoventilateur 3MF/400 V	15
F3AA40951	Cordon C.I/F.AV CD25/32 07.14->	16
F3AA40515	CTN à clipper D:23.5 01.29->	17
F3AA40959	CTN à visser 1/4 fumée CD/EVO 25/32/45 07.14-> CD20 10.35->	18
F3AA40516	CTN à visser 2000->	19
F3AA40518	CTN pour doigt gant UPEC 00.14->	20
F3AA40839	Electrode AL+ ION CD20 05.37->	21
F3AA40523	Interrupteur unipolaire à voyant 2000->	22
F3AA41561	Kit Ambiance VisioLed tous modèles 2002-> sauf CD20 05.37->10.34 sauf PREST 00.14->08.06 (Antenne, Tableau de bord, Satellite) (Avant 2002 nous consulter)	23
F3AA41211	Lot fusible 2A 250V (5)	24
F3AA40524	Moteur V4V 2000->	25
F3AA41182	Motoventilateur CD20 10.35->16.02 / 16.47->17.19	26
250163	Prise coudée câble 1.55m 2000->	27
F3AA40526	Récepteur tête HF 1D 2000->	28
F3AA40157	Sécurité de surchauffe 220v 94°C 94.02->	29
F3AA40530	Tableau de bord 1D 2000->	30
F3AA40848	Transfo allumage CD20/25/32/45 05.37-> EVO25/32 08.08->	31



[PRESTIGE CONDENSATION 20 kW 80 L@0615000->1149000]  
05-Câblage / Commandes 1035000->



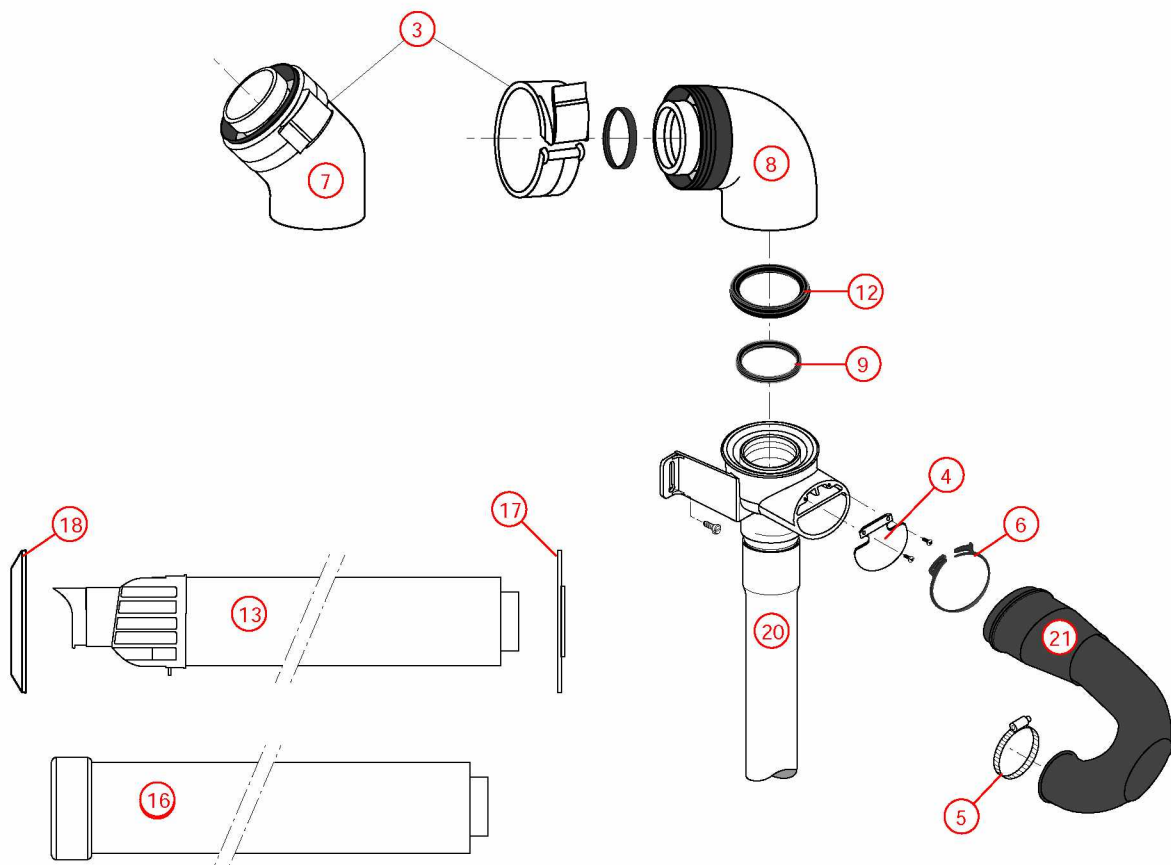
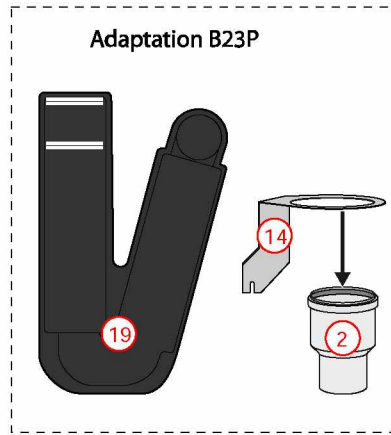
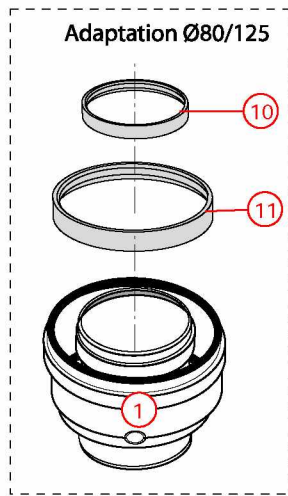


[PRESTIGE CONDENSATION 20 kW 80 L@0615000->1149000]

06-Détail évacuation ventouse 0537000->1034000

<b>REFERENCE</b>	<b>Pièces</b>	<b>N°</b>
F3AA40832	Adaptateur Condensation 80/125	1
400541	Adaptateur fumées 60/80 B23P	2
F3AA40868	Bride conduit ventouse CD 05.37->	3
F3AA40841	Clapet air CD20 05.37->10.34	4
230167	Collier pour flexible air HV23 97.23->	5
230240	Collier serrage plast.80/85	6
F3AA40830	Coude Condensation 45° 60/100	7
F3AA40831	Coude condensation 90° 60/100	8
F3AA40840	Joint fumées D60 EPDM CD20/25/32 05.37->	9
F3AA40805	Joint int kit adapt.verticale diam. 80	10
F3AA40824	Joint int kit adapt.verticale diam.125	11
F3AA40779	Joint tube air (100)	12
F3AA40834	Micro ventouse CD	13
400542	Patte maintien B23P CD20	14
F3AA40829	Rallonge Condensation 60/100 0.5m	15
F3AA40828	Rallonge Condensation 60/100 1m	16
F3AA40833	Rosace le jeu CD	17
F3AA40833	Rosace le jeu CD	18
F3AA41494	Silencieux air CD20 ->10.34	19
F3AA41201	Support coude HMCD20 /HCCD80L 05.37->10.34	20
220453	Tube air PCD20 06.15->	21

[PRESTIGE CONDENSATION 20 kW 80 L@0615000->1149000]  
06-Détail évacuation ventouse 0537000->1034000



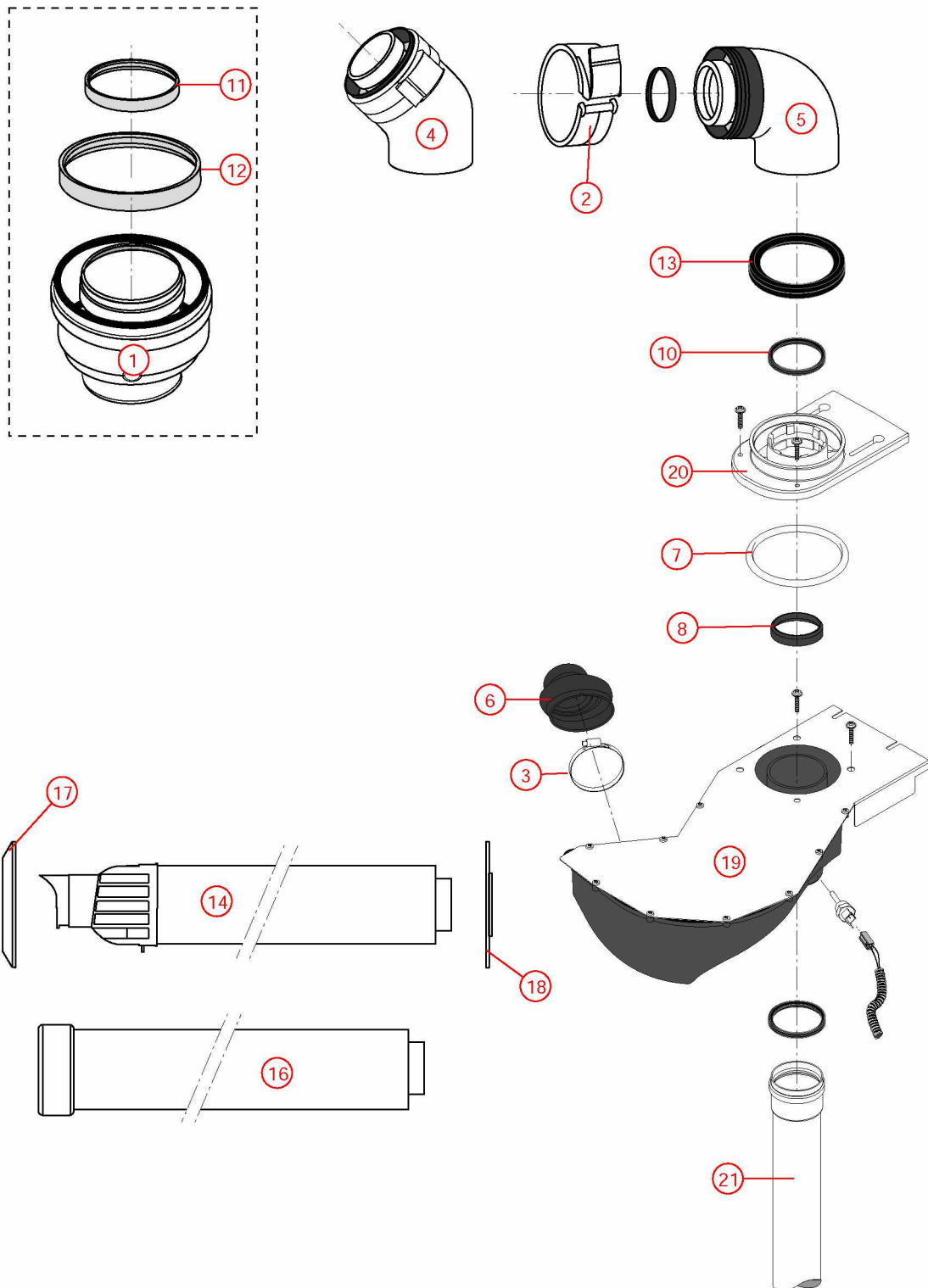
## [PRESTIGE CONDENSATION 20 kW 80 L@0615000-&gt;1149000]

## 06-Détail évacuation ventouse 1035000-&gt;

<b>REFERENCE</b>	<b>Pièces</b>	<b>N°</b>
F3AA40832	Adaptateur Condensation 80/125	1
F3AA40868	Bride conduit ventouse CD 05.37->	2
230298	Collier flexible air 70-90	3
F3AA40830	Coude Condensation 45° 60/100	4
F3AA40831	Coude condensation 90° 60/100	5
220519	Gaine arrivée air CD20 10.35->	6
F3AA40670	Joint air diam.117 BTC 01.17->09.05	7
F3AA41210	Joint fumées BTC/CD20 01.17->	8
F3AA40840	Joint fumées D60 EPDM CD20/25/32 05.37->	9
F3AA40840	Joint fumées D60 EPDM CD20/25/32 05.37->	10
F3AA40805	Joint int kit adapt.verticale diam. 80	11
F3AA40824	Joint int kit adapt.verticale diam.125	12
F3AA40779	Joint tube air (100)	13
F3AA40834	Micro ventouse CD	14
F3AA40829	Rallonge Condensation 60/100 0.5m	15
F3AA40828	Rallonge Condensation 60/100 1m	16
F3AA40833	Rosace le jeu CD	17
F3AA40833	Rosace le jeu CD	18
F3AA41181	Silencieux air CD20 10.35->	19
F3AA41179	Support coude CD20 10.35->	20
F3AA41180	Tube fumées CD20 10.35->	21

[PRESTIGE CONDENSATION 20 kW 80 L@0615000->1149000]

06-Détail évacuation ventouse 1035000->



[PRESTIGE CONDENSATION 20 kW 80 L@0615000->1149000]

031-2ème circuit hydraulique

<b>REFERENCE</b>	<b>Pièces</b>	<b>N°</b>
F3AA40288	Circulateur 33x42 standard ->15.30	1
F3AA40836	Clapet antiretour 3/4MF	2
225045	Coude départ/purge CD20 05.37->12.24	3
415377	Tube départ AMT CD20 2ème circuit+circul 0541->	4
415385	Tube départ PCD20 2ème circuit AVL +circul 0541->	5
415387	Tube retour PCD20 2ème circuit+circul 0541->	6
F3AA40144	Vanne isolement 3/4 carré	7
F3AA40144	Vanne isolement 3/4 carré	8

[PRESTIGE CONDENSATION 20 kW 80 L@0615000->1149000]  
031-2ème circuit hydraulique

