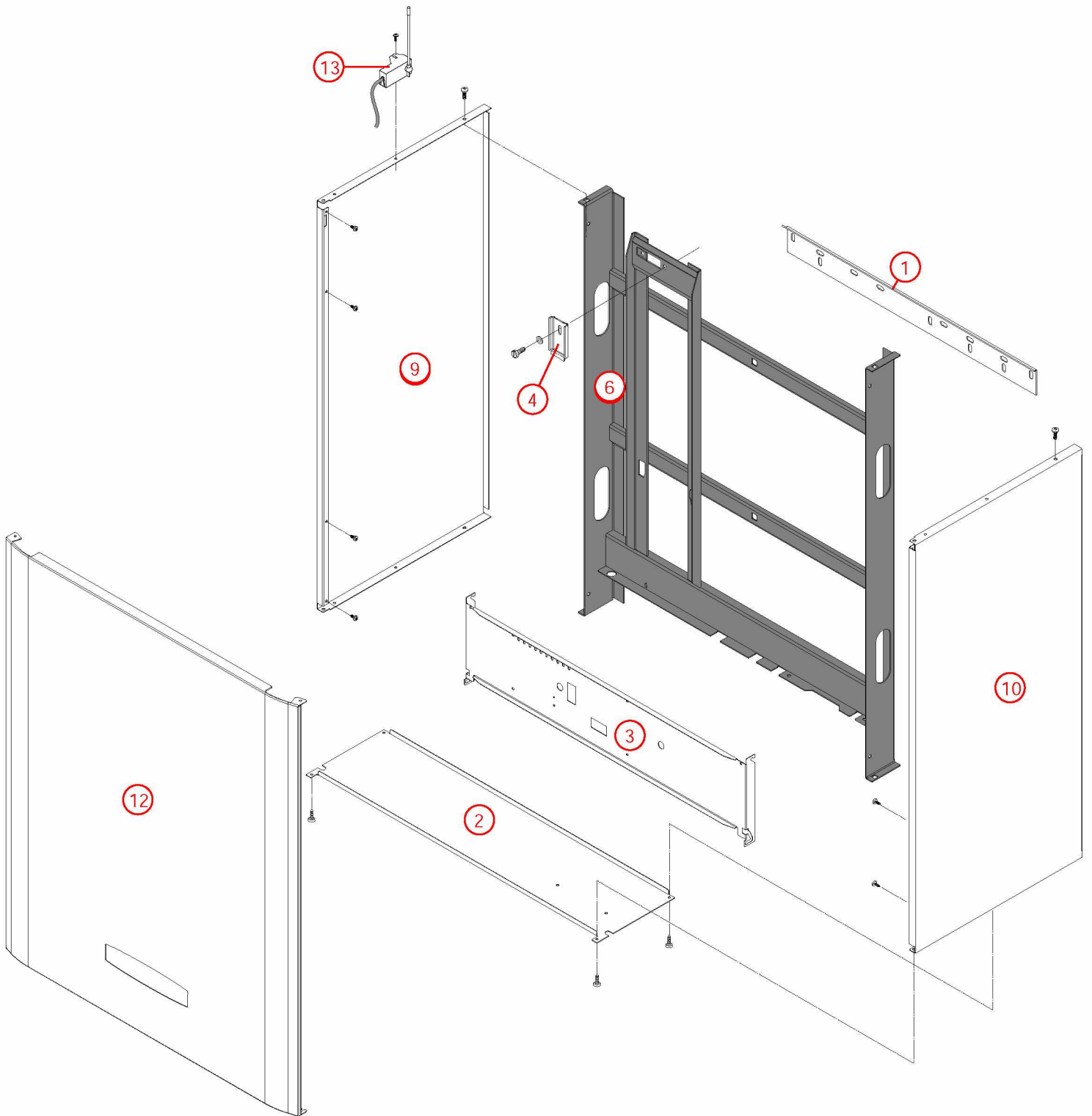


[HYDROCONFORT VENT.EVOLUTION 25 kW 80/120L@0807000->1228000]

01-Carénage

<b>REFERENCE</b>	<b>Pièces</b>	<b>N°</b>
430572	Barre accrochage HC/HCV/ HCCL/HCVCL	1
430766	Barre de rigidité HC/HCV EVO 08.07->	2
F3AA41031	Barre tableau de bord HC25 EVO 08.07->12.28	3
230247	Bride support CDC CD/EVO25/32 07.14->	4
435171	Châssis HC EVO 120L 08.07->	5
435170	Châssis HC EVO 80L 08.07->	6
430772	Côté HC25 EVO 120L 08.07->	7
430772	Côté HC25 EVO 120L 08.07->	8
430765	Côté HC25 EVO 80L 08.07->	9
430765	Côté HC25 EVO 80L 08.07->	10
F3AA41035	Façade HC/HCV EVO 120L 08.07->12.28	11
F3AA41034	Façade HC/HCV EVO 80L 08.07->12.28	12
F3AA40526	Récepteur tête HF 1D 2000->	13

[HYDROCONFORT VENT.EVOLUTION 25 kW 80/120L@0807000->1228000]  
01-Carénage

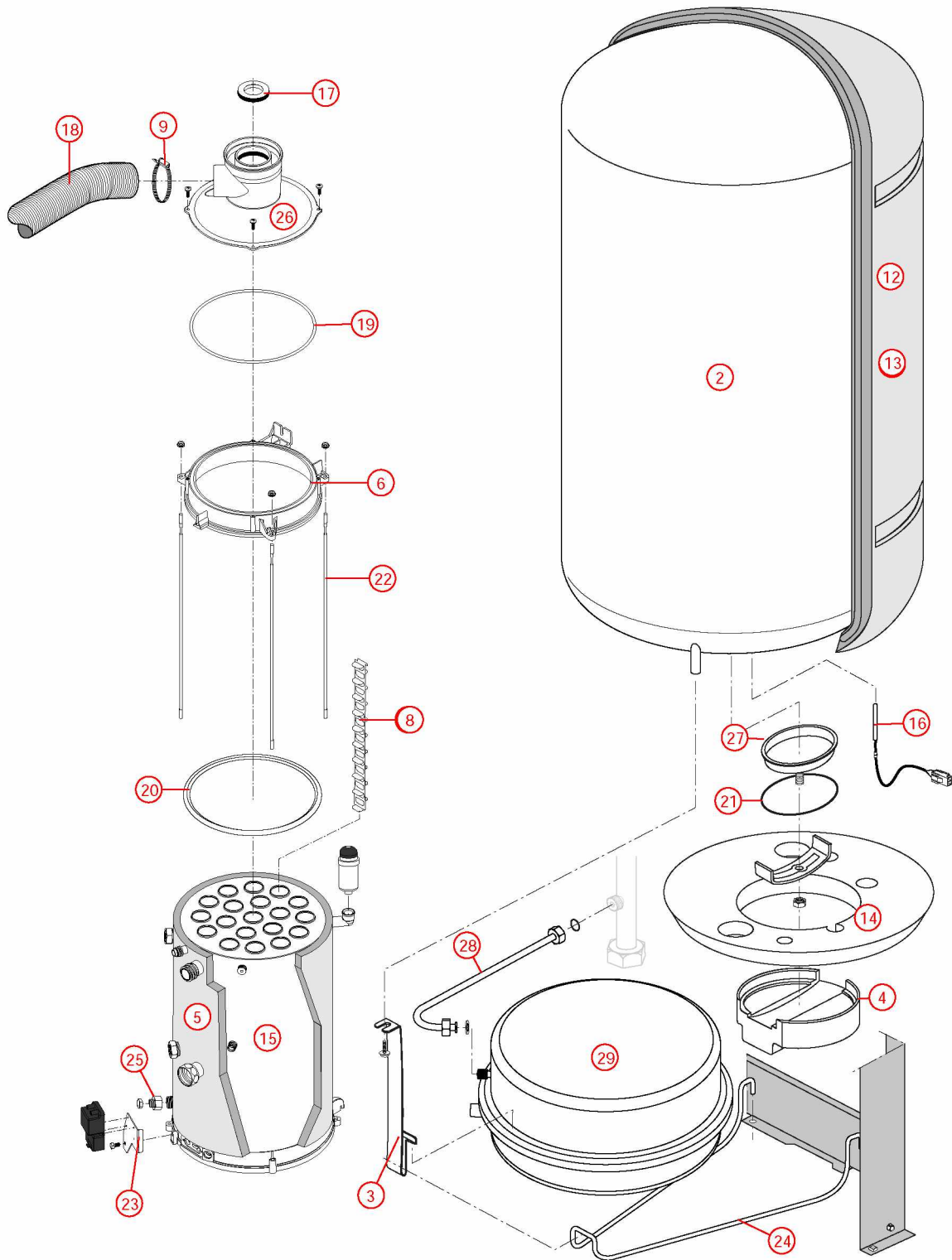


[HYDROCONFORT VENT.EVOLUTION 25 kW 80/120L@0807000->1228000]

02-Corps de chauffe / Vase

<b>REFERENCE</b>	<b>Pièces</b>	<b>N°</b>
F3AA41054	Ballon HC 120L+ calorifuge 00.09->	1
F3AA41053	Ballon HC 80L + calorifuge 00.09->	2
220350	Bride maintien vase HC 00.09->	3
450076	Calorifuge bouchon 00.09-> (Epuisé)	4
450097	Calorifuge corps de chauffe HC/HCV EVO 25 08.07->	5
F3AA41010	Capteur fumée EVO 25/32 08.07->	6
400540	Chicane corps de chauffe CD/EVO lg 340 07.14->	7
F3AA41170	Chicanes (19) CD/EVO lg 340 07.14->	8
230167	Collier pour flexible air HV23 97.23->	9
450064	Coquille arrière HC 120L 00.09-> (calorifuge ballon)	10
450066	Coquille arrière HC 80L 00.09-> (calorifuge ballon)	11
450063	Coquille avant HC120L 00.09-> (calorifuge ballon)	12
450065	Coquille avant HC80L 00.09-> (calorifuge ballon)	13
450067	Coquille dessous HC 00.09->(calorifuge ballon)	14
405384	Corps de chauffe + Calorifuge/joints HC/HCV25 EVO 08.08->	15
F3AA40517	CTN pour doigt gant HC 00.09 ->	16
F3AA41027	Diaphragme fumée 3600 HV25 EVO 08.07->15.39	17
220295	Flexible arrivée air lg 1000	18
F3AA40945	Joint couvercle fumée CD/EVO 25/32 07.14->	19
F3AA40948	Joint de capteur de fumées CD/EVO 25/32 07.14->	20
F3AA40754	Joint de trappe HC/UPEC	21
F3AA40932	Lot tirant capteur CD/EVO 25(X3) 07.14->	22
430768	Patte support transfo.allumage HC EVO 08.07->	23
230192	Ressort maintien vase HC 00.09->	24
F3AA40790	Robinet de vidange 88.02->	25
F3AA41044	Support coude ventouse EVO 25 08.07->15.39	26
410054	Trappe ballon HC/UPEC	27
415443	Tube vase HC/HCV EVO 08.07->	28
410126	Vase circulaire 12L HC 00.09->	29

[HYDROCONFORT VENT.EVOLUTION 25 kW 80/120L@0807000->1228000]  
02-Corps de chauffe / Vase

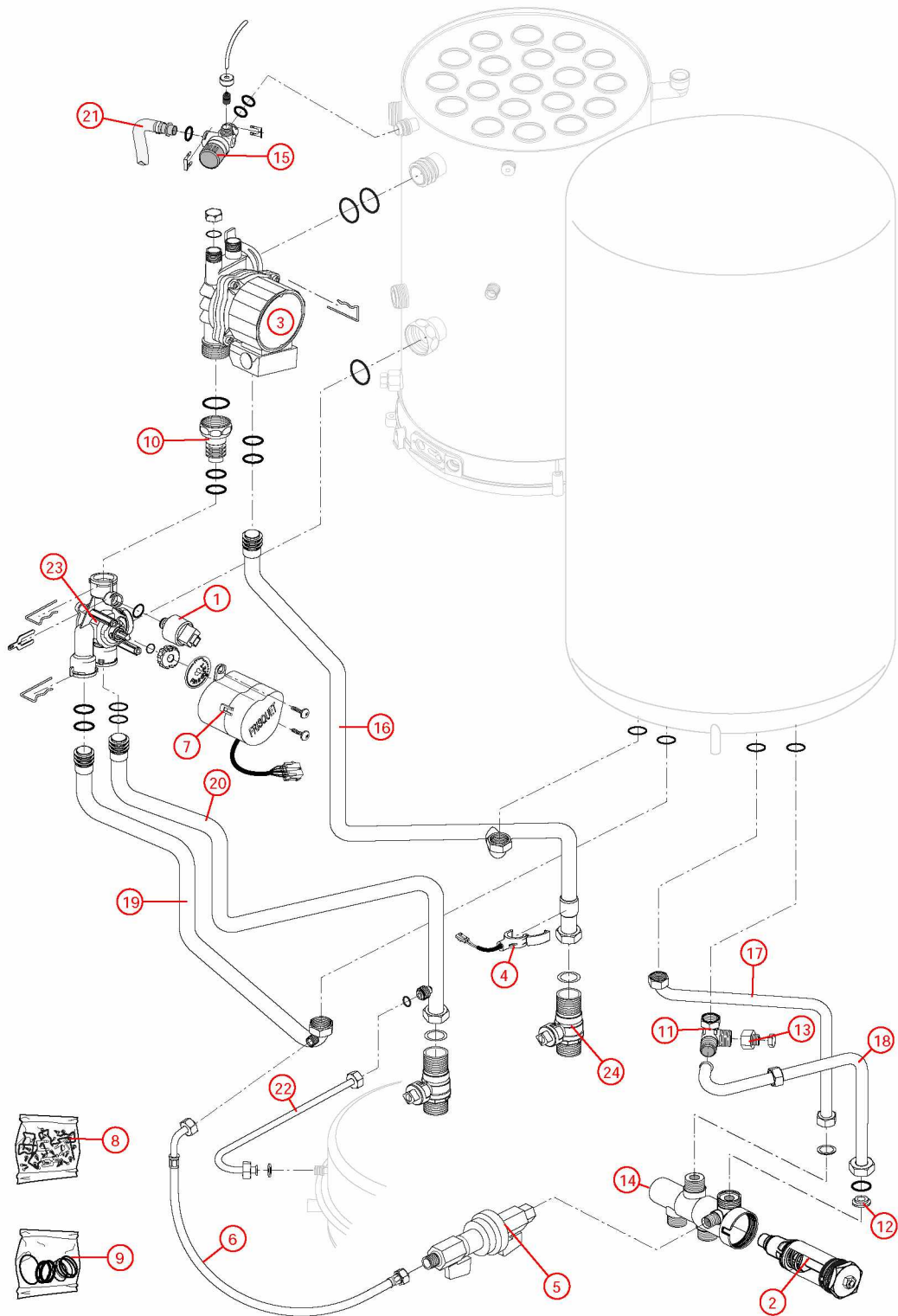


## [HYDROCONFORT VENT.EVOLUTION 25 kW 80/120L@0807000-&gt;1228000]

## 03-Circuit hydraulique

REFERENCE	Pièces	N°
F3AA40511	Capteur de pression 2000->	1
F3AA40437	Cartouche thermos. RTA 98->	2
F3AA40512	Circulateur 15/5-3 standard 00.06->15.26	3
F3AA40515	CTN à clipper D:23.5 01.29->	4
F3AA40521	Disconnecteur + 2 vannes arrêt 00.09->	5
220358	Flexible lg 420 F1/4 F1/4 cou HC 00.09->(remplissage)	6
F3AA40524	Moteur V4V 2000->	7
F3AA40540	Pochette de clips + vis 00.05->	8
F3AA40851	Pochette joint CD/EVO20/25/32 05.37->	9
F3AA40752	Raccord liaison recyclage 2000->	10
F3AA41046	Raccord vidange sanitaire HC/HCV EVO 08.07->	11
F3AA40550	Réducteur débit HC/HCV/UPEC 00.09->	12
F3AA40790	Robinet de vidange 88.02->	13
F3AA40532	RTA 2000->	14
F3AA40533	Soupape rac.3b 2000->	15
415434	Tube départ chauff/ballon HC/HCV EVO 08.07->	16
415267	Tube EC HC 00.09->08.04	17
415444	Tube EF HC25 EVO 08.07->	18
415435	Tube ret.bal. HC/HCV25 EVO 08.07->	19
415433	Tube retour chauff. HC/HCV25 EVO 08.07->	20
F3AA40955	Tube soupape CD/EVO 25/32/45 07.14->	21
415443	Tube vase HC/HCV EVO 08.07->	22
F3AA40736	Vanne 4 voies 03.16->	23
F3AA40144	Vanne isolement 3/4 carré	24

[HYDROCONFORT VENT.EVOLUTION 25 kW 80/120L@0807000->1228000]  
03-Circuit hydraulique

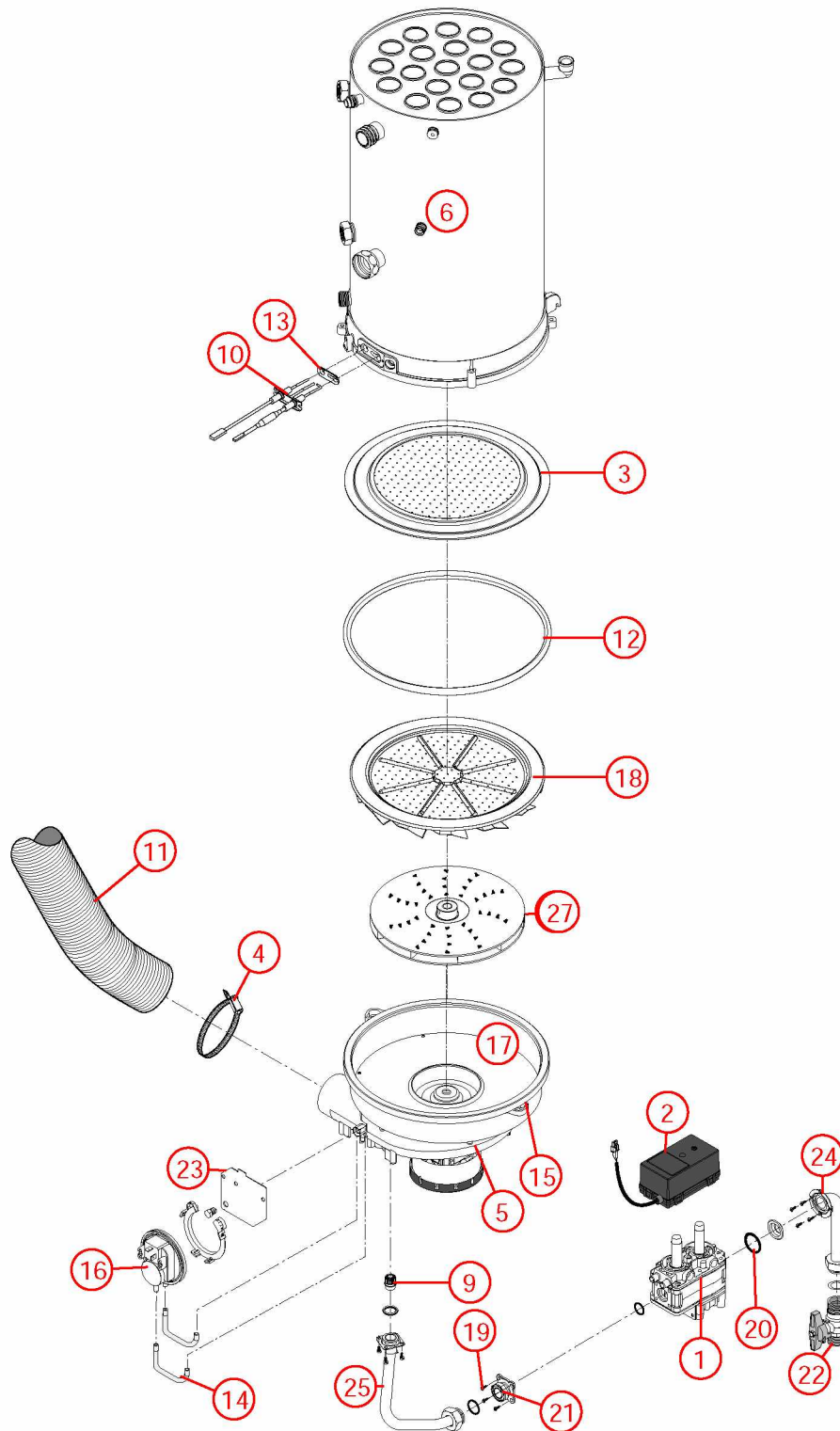


## [HYDROCONFORT VENT.EVOLUTION 25 kW 80/120L@0807000-&gt;1228000]

## 04-Circuit gaz

REFERENCE	Pièces	N°
F3AA41011	Bloc gaz DN EVO 08.07->	1
F3AA41012	Bobines EV bloc gaz EVO 08.07->	2
F3AA40929	Brûleur + jt CD/EVO25 07.14->	3
230167	Collier pour flexible air HV23 97.23->	4
F3AA41207	Condensateur motoventilateur 3MF/400 V	5
405384	Corps de chauffe + Calorifuge/joints HC/HCV25 EVO 08.08->	6
F3AA41017	Diaphragme gaz GN 460 EVO25 08.07->18.52	7
F3AA41018	Diaphragme gaz GR 510 EVO25 08.08->18.52	8
F3AA41016	Diaphragme gaz PRO 365 EVO25 08.08->18.52	9
F3AA40944	Electrode AL+ION CD/EVO 25/32 07.14->	10
220295	Flexible arrivée air lg 1000	11
F3AA40950	Joint brûleur CD/EVO 25/32/45 07.14-> CD20 10.35->	12
F3AA41248	Lot joints électrode CD/EVO 05.37-> (5)	13
F3AA41070	Lot tubes pression manostat EVO	14
F3AA41511	Lot vis M 6x20	15
F3AA41015	Manostat EVO25 08.07->	16
F3AA41014	Motoventilateur EVO25 08.07->16.03	17
F3AA40933	Pales statiques EVO25 07.14->18.52 CD25 07.14->	18
F3AA41390	Pochette joints gaz + vis bloc gaz TK25/ DN	19
F3AA41390	Pochette joints gaz + vis bloc gaz TK25/ DN	20
220487	Raccord TK25	21
440413	Robinet gaz 20x27	22
440634	Support manostat HC/HCV EVO 08.07->	23
425205	Tube gaz HC/HCV EVO AMT 08.07->	24
425204	Tube gaz HC/HCV EVO AVL 08.07->	25
F3AA40943	Turbine diam.12 CD20/25/32/45 EVO25/30/32/45 07.14->16.02	26
F3AA41480	Turbine diam.8 CD20/25/32/45 EVO25/30/32/45 16.03->	27

[HYDROCONFORT VENT.EVOLUTION 25 kW 80/120L@0807000->1228000]  
04-Circuit gaz



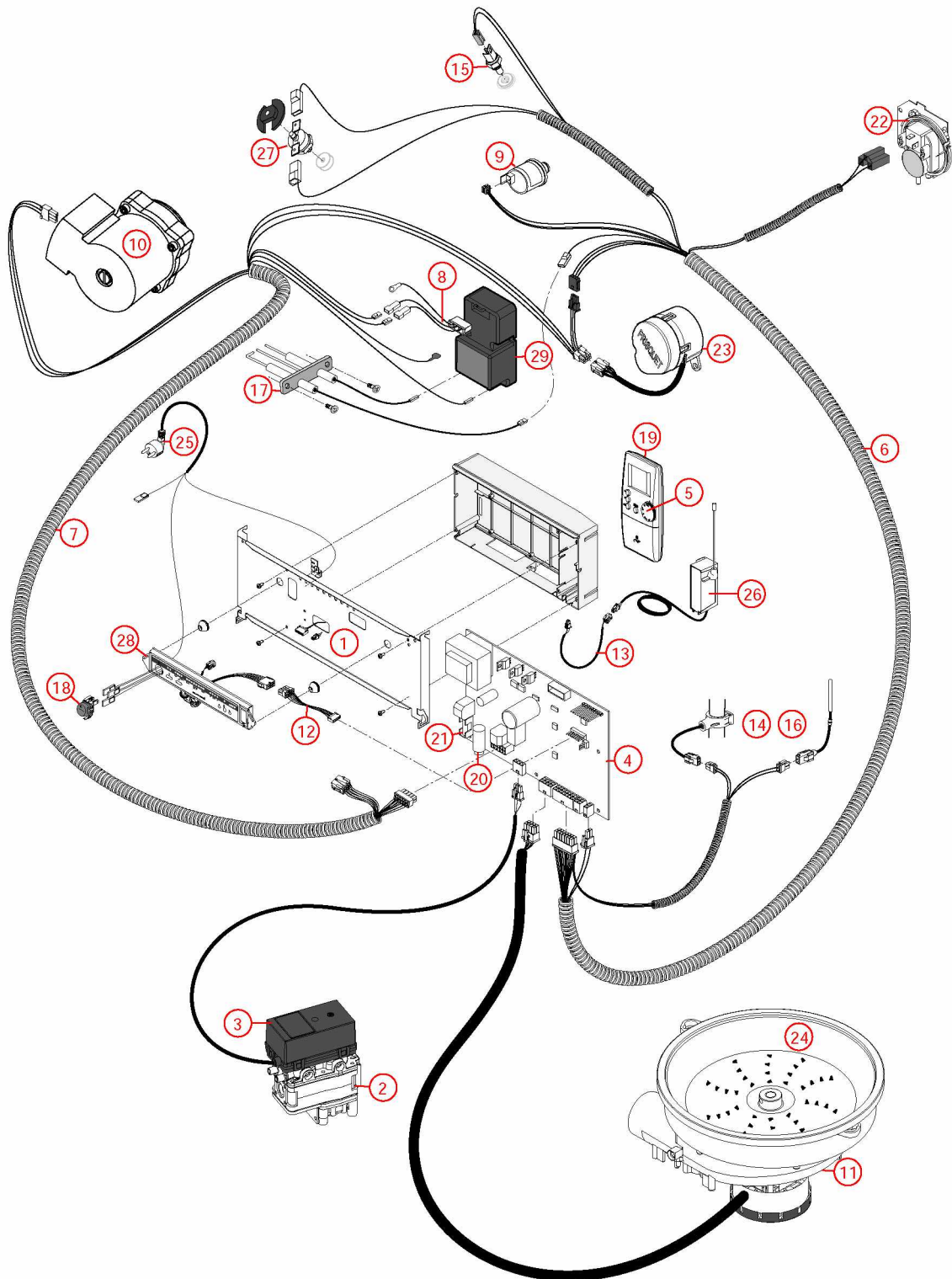


[HYDROCONFORT VENT.EVOLUTION 25 kW 80/120L@0807000->1228000]

05- Câblage / Commandes

<b>REFERENCE</b>	<b>Pièces</b>	<b>N°</b>
F3AA41031	Barre tableau de bord HC25 EVO 08.07->12.28	1
F3AA41011	Bloc gaz DN EVO 08.07->	2
F3AA41012	Bobines EV bloc gaz EVO 08.07->	3
F3AA40994	Boîtier électronique EVO25/30/32/45 08.07-> Travi23 1540->	4
F3AA41084	Bouton satellite radio 1D	5
F3AA41033	Câblage général HCVEVO 08.07->12.28	6
F3AA41033	Câblage général HCVEVO 08.07->12.28	7
250253	Câble adaptation transfo CD/EVO25/32/45	8
F3AA40511	Capteur de pression 2000->	9
F3AA40512	Circulateur 15/5-3 standard 00.06->15.26	10
F3AA41207	Condensateur motoventilateur 3MF/400 V	11
F3AA40951	Cordon C./F.AV CD25/32 07.14->	12
250169	Cordon rallonge tête HF 1D HC/HCV	13
F3AA40515	CTN à clipper D:23.5 01.29->	14
F3AA40516	CTN à visser 2000->	15
F3AA40517	CTN pour doigt gant HC 00.09 ->	16
F3AA40944	Electrode AL+ION CD/EVO 25/32 07.14->	17
F3AA40523	Interrupteur unipolaire à voyant 2000->	18
F3AA41561	Kit Ambiance VisioLed tous modèles 2002-> sauf CD20 05.37->10.34 sauf PREST 00.14->08.06 (Antenne, Tableau de bord, Satellite) (Avant 2002 nous consulter)	19
F3AA41212	Lot fusible 3.15A 250V (5)	20
F3AA41213	Lot fusible 4A 250V (5)	21
F3AA41015	Manostat EVO25 08.07->	22
F3AA40524	Moteur V4V 2000->	23
F3AA41014	Motoventilateur EVO25 08.07->16.03	24
250163	Prise coudée câble 1.55m 2000->	25
F3AA40526	Récepteur tête HF 1D 2000->	26
F3AA40157	Sécurité de surchauffe 220v 94°C 94.02->	27
F3AA40530	Tableau de bord 1D 2000->	28
F3AA40848	Transfo allumage CD20/25/32/45 05.37-> EVO25/32 08.08->	29

[HYDROCONFORT VENT.EVOLUTION 25 kW 80/120L@0807000->1228000]  
05- Câblage / Commandes

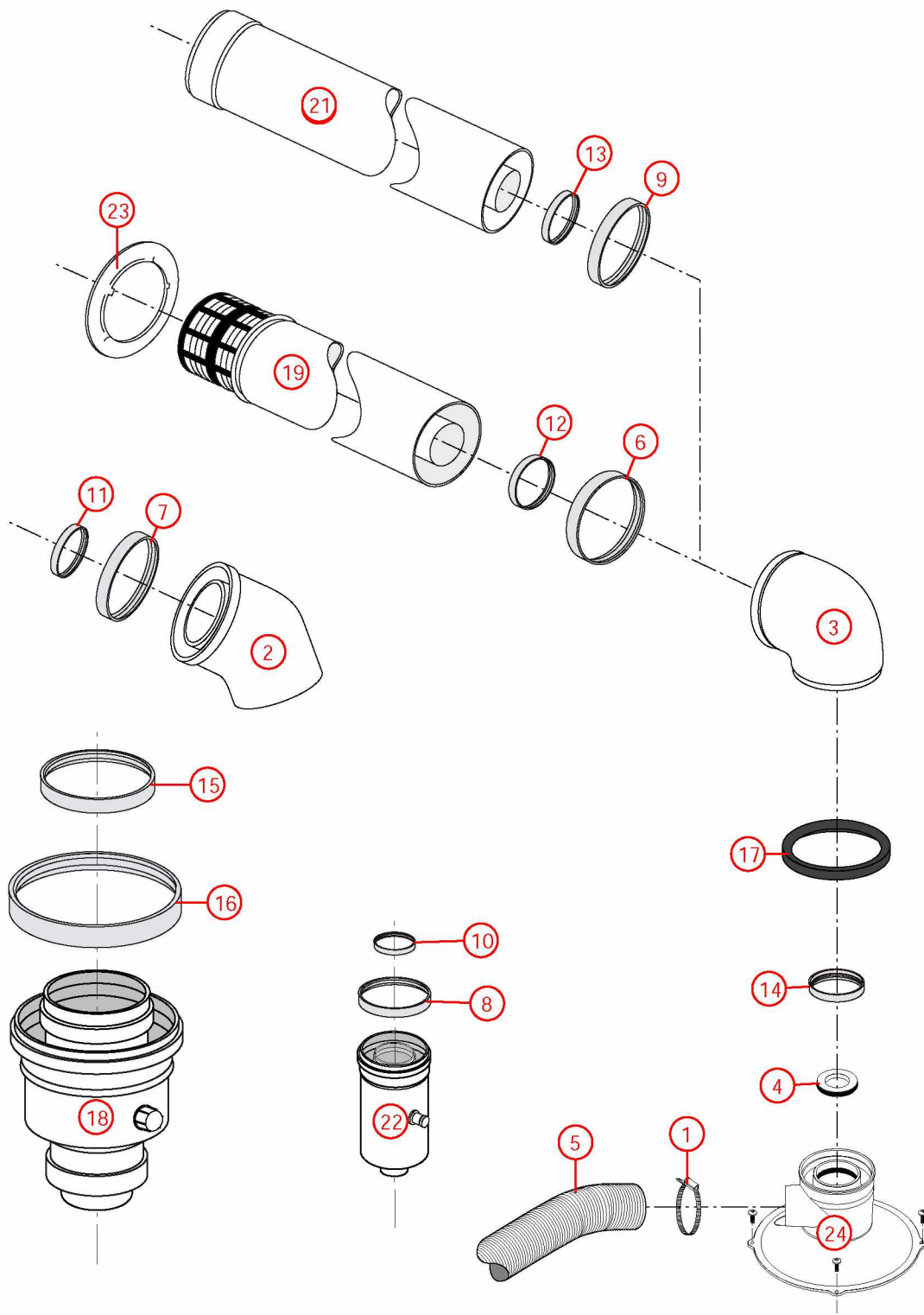


[HYDROCONFORT VENT.EVOLUTION 25 kW 80/120L@0807000->1228000]

06-Détail évacuation ventouse

<b>REFERENCE</b>	<b>Pièces</b>	<b>N°</b>
230167	Collier pour flexible air HV23 97.23->	1
F3AA40382	Coude 45° 60/100	2
F3AA40733	Coude sortie HV/GLV 97.23->15.39 HV/HCV EVO 08.07->15.39	3
F3AA41027	Diaphragme fumée 3600 HV25 EVO 08.07->15.39	4
220295	Flexible arrivée air lg 1000	5
F3AA40682	Joint air à lèvres diam.100 01.38->	6
F3AA40682	Joint air à lèvres diam.100 01.38->	7
F3AA40682	Joint air à lèvres diam.100 01.38->	8
F3AA40682	Joint air à lèvres diam.100 01.38->	9
F3AA40673	Joint fumée à lèvres diam. 60 01.23->	10
F3AA40673	Joint fumée à lèvres diam. 60 01.23->	11
F3AA40673	Joint fumée à lèvres diam. 60 01.23->	12
F3AA40673	Joint fumée à lèvres diam. 60 01.23->	13
F3AA40673	Joint fumée à lèvres diam. 60 01.23->	14
F3AA40805	Joint int kit adapt.verticale diam. 80	15
F3AA40824	Joint int kit adapt.verticale diam.125	16
F3AA40779	Joint tube air (100)	17
F3AA40365	Kit verticale 80/125 ts modèle	18
F3AA40361	Microventouse diam.100 97.23->15.39	19
F3AA40281	Rallonge 1m	20
F3AA40282	Rallonge HV 0.5m	21
F3AA40767	Récupérateur de condensats dia.60/100	22
430549	Rosace cache éclat HV dia.100	23
F3AA41044	Support coude ventouse EVO 25 08.07->15.39	24

[HYDROCONFORT VENT.EVOLUTION 25 kW 80/120L@0807000->1228000]  
06-Détail évacuation ventouse



[HYDROCONFORT VENT.EVOLUTION 25 kW 80/120L@0807000->1228000]

031-2ème circuit hydraulique

<b>REFERENCE</b>	<b>Pièces</b>	<b>N°</b>
F3AA41432	Circulateur HR 26x34 équerre 05.37 ->	1
F3AA40836	Clapet antiretour 3/4MF	2
415445	Tube départ HC/HCV EVO25 2ème circuit+circul 0807->	3
415446	Tube retour AMT HC EVO25 2ème circuit+circul 0807->	4
415447	Tube retour AVL HC EVO25 2ème circuit+circul 0807->	5
F3AA40144	Vanne isolement 3/4 carré	6
F3AA40144	Vanne isolement 3/4 carré	7

[HYDROCONFORT VENT.EVOLUTION 25 kW 80/120L@0807000->1228000]  
031-2ème circuit hydraulique

