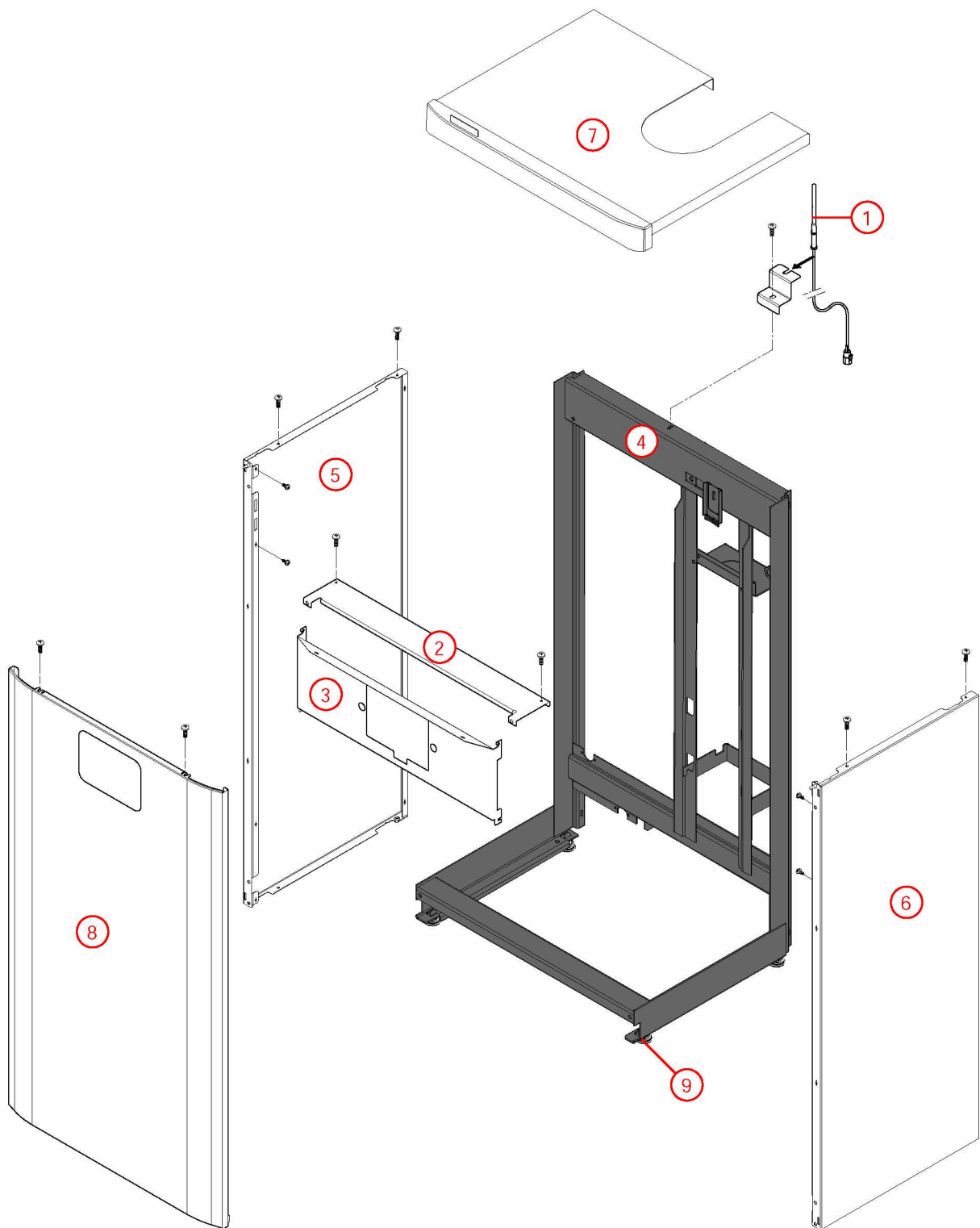


[PRESTIGE EVOLUTION VISIO 30 kW@ 1550000->1824000]

01-Carénage

<b>REFERENCE</b>	<b>Pièces</b>	<b>N°</b>
F3AA41254	Antenne Visio 11.50 ->	1
430738	Barre de rigidite PCD 25/32 07.23->	2
F3AA41290	Barre tableau de bord PCD25/32 Visio 11.50->	3
F3AA40979	Châssis PCD 25/32 07.23->	4
430731	Côté PCD25/32 07.23->	5
430731	Côté PCD25/32 07.23->	6
F3AA41037	Dessus PREST.25/32EVO équipé 08.10->	7
F3AA41289	Façade PCD25/32 Visio 11.50->	8
F3AA41043	Pied réglable PREST./UPEC x4	9

[PRESTIGE EVOLUTION VISIO 30 kW@ 1550000->1824000]  
01-Carénage



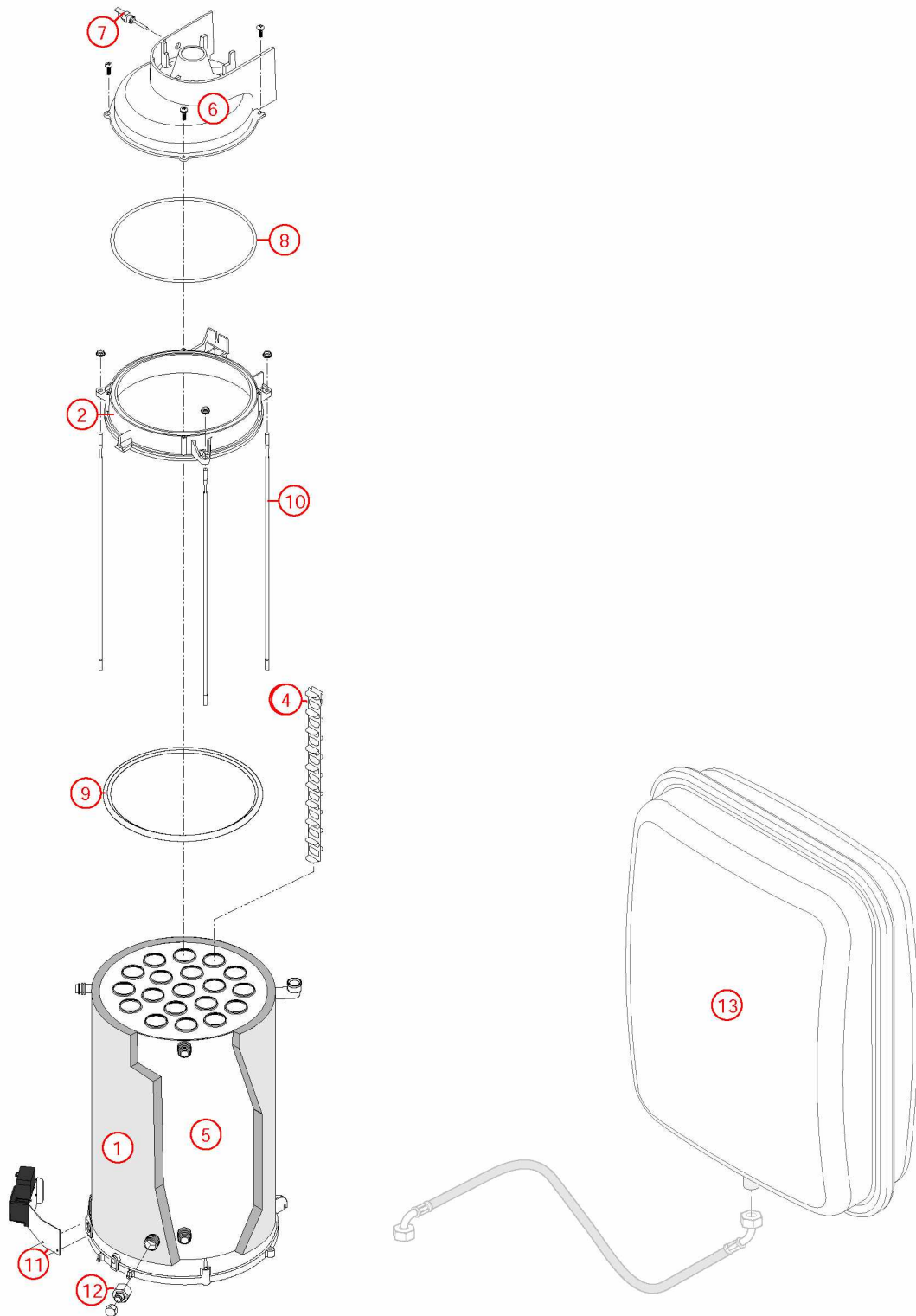
[PRESTIGE EVOLUTION VISIO 30 kW@ 1550000->1824000]

02- Corps de chauffe / Vase

<b>REFERENCE</b>	<b>Pièces</b>	<b>N°</b>
450098	Calorifuge corps de chauffe HM/P EVO32 08.09->	1
F3AA41010	Capteur fumée EVO 25/32 08.07->	2
400540	Chicane corps de chauffe CD/EVO lg 340 07.14->	3
F3AA41170	Chicanes (19) CD/EVO lg 340 07.14->	4
405386	Corps de chauffe + Calorifuge/joints HM/P32 EVO C.S/Mixte 08.09->	5
F3AA41019	Coupe tirage dia.139 EVO32 08.09->	6
F3AA40959	CTN à visser 1/4 fumée CD/EVO 25/32/45 07.14-> CD20 10.35->	7
F3AA40945	Joint couvercle fumée CD/EVO 25/32 07.14->	8
F3AA40948	Joint de capteur de fumées CD/EVO 25/32 07.14->	9
F3AA40938	Lot tirant capteur CD/EVO 32(X3) 07.20->	10
430735	Patte support transfo.allum.PCD/EVO25/32	11
F3AA40790	Robinet de vidange 88.02->	12
410120	Vase rectangulaire 18 litres PREST.23/32kW	13

[PRESTIGE EVOLUTION VISIO 30 kW@ 1550000->1824000]

02- Corps de chauffe / Vase



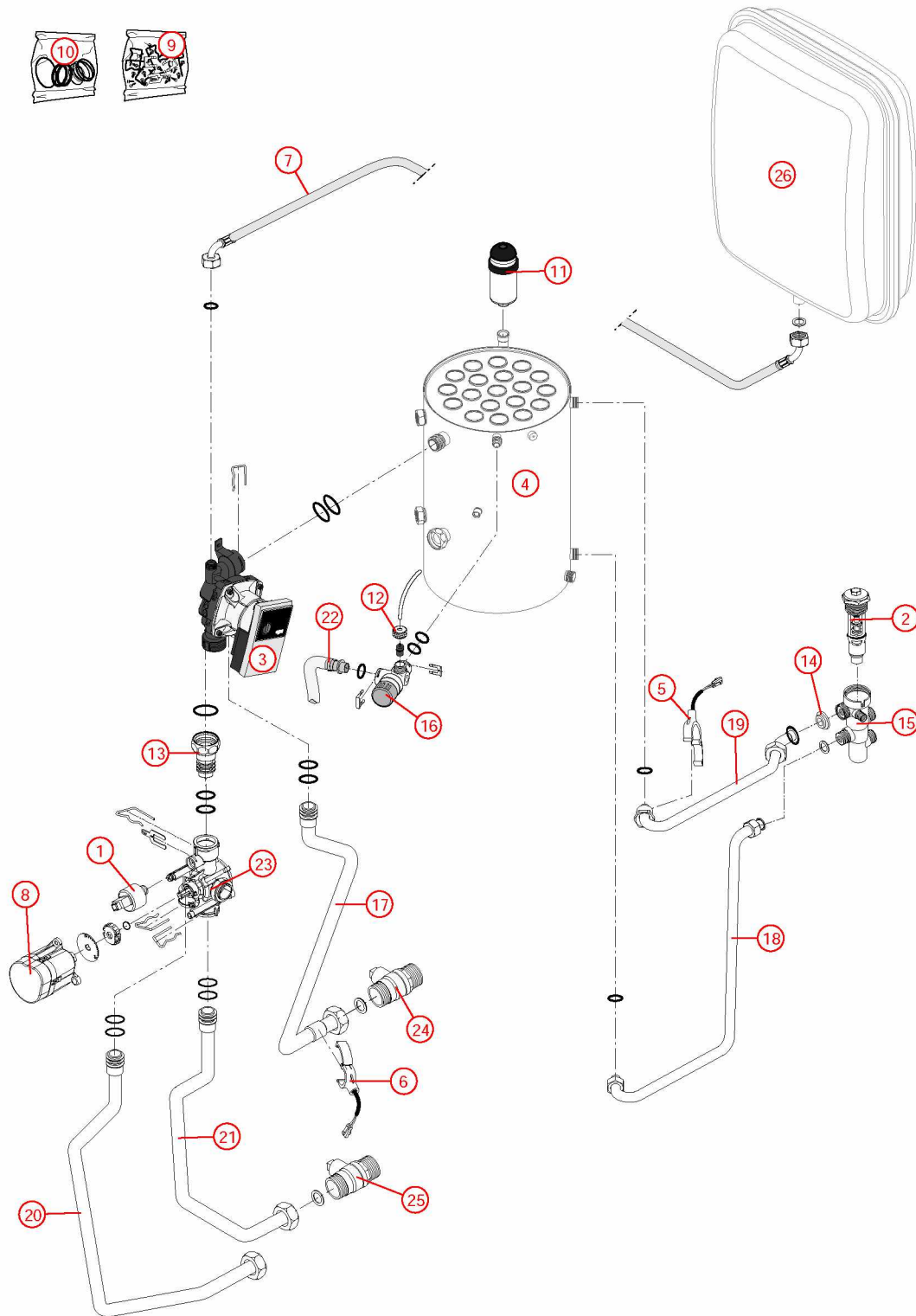
## [PRESTIGE EVOLUTION VISIO 30 kW@ 1550000-&gt;1824000]

## 03- Circuit hydraulique

REFERENCE	Pièces	N°
F3AA40511	Capteur de pression 2000->	1
F3AA40437	Cartouche thermos. RTA 98->	2
F3AA41431	Circulateur HR 15/6 standard 15.27->	3
405386	Corps de chauffe + Calorifuge/joints HM/P32 EVO C.S/Mixte 08.09->	4
F3AA40515	CTN à clipper D:23.5 01.29->	5
F3AA40515	CTN à clipper D:23.5 01.29->	6
220353	Flexible lg 635 FF3/8 cou PREST 00.14-> (vase)	7
F3AA40524	Moteur V4V 2000->	8
F3AA40540	Pochette de clips + vis 00.05->	9
F3AA40851	Pochette joint CD/EVO20/25/32 05.37->	10
F3AA40121	Purgeur automatique	11
F3AA40525	Purgeur manuel 2000->	12
F3AA40752	Raccord liaison recyclage 2000->	13
F3AA40241	Régulateur débit 12 litres (rouge)	14
F3AA40532	RTA 2000->	15
F3AA40533	Soupape rac.3b 2000->	16
415440	Tube départ chauf. PREST.25/32EVO 08.10->	17
415417	Tube EC PCD32 07.23->	18
415415	Tube EF PCD25/32 07.23->	19
415442	Tube retour ballon PREST.EVO 08.10->18.24	20
415441	Tube retour chauffage PREST.EVO 08.10->18.24	21
F3AA40955	Tube soupape CD/EVO 25/32/45 07.14->	22
F3AA40736	Vanne 4 voies 03.16->	23
F3AA40537	Vanne isolement 1 MM carré 2000->	24
F3AA40537	Vanne isolement 1 MM carré 2000->	25
410120	Vase rectangulaire 18 litres PREST.23/32kW	26

[PRESTIGE EVOLUTION VISIO 30 kW@ 1550000->1824000]

03- Circuit hydraulique



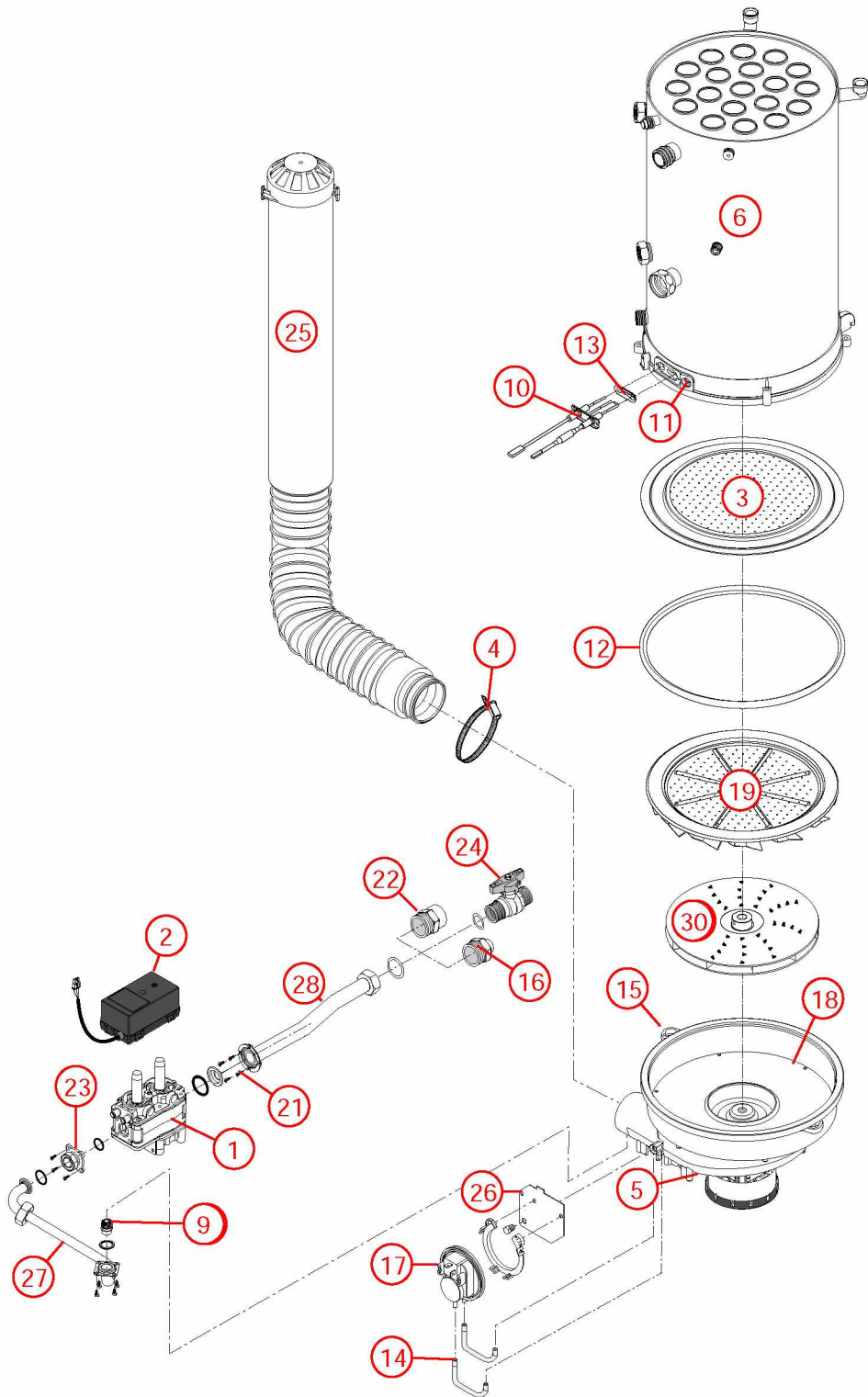
## [PRESTIGE EVOLUTION VISIO 30 kW@ 1550000-&gt;1824000]

## 04- Circuit gaz

REFERENCE	Pièces	N°
F3AA41011	Bloc gaz DN EVO 08.07->	1
F3AA41012	Bobines EV bloc gaz EVO 08.07->	2
F3AA40936	Brûleur + jt CD/EVO32/45 07.20->	3
230167	Collier pour flexible air HV23 97.23->	4
F3AA41207	Condensateur motoventilateur 3MF/400 V	5
405386	Corps de chauffe + Calorifuge/joints HM/P32 EVO C.S/Mixte 08.09->	6
F3AA41469	Diaphragme gaz GN 490 HM30 EVO 15.50->	7
F3AA41468	Diaphragme gaz GR 555 HM30 15.50->	8
F3AA41470	Diaphragme gaz PRO 385 HM30 EVO 15.50->	9
F3AA40944	Electrode AL+ION CD/EVO 25/32 07.14->	10
F3AA41006	Hublot CD/EVO	11
F3AA40950	Joint brûleur CD/EVO 25/32/45 07.14-> CD20 10.35->	12
F3AA41248	Lot joints électrode CD/EVO 05.37-> (5)	13
F3AA41070	Lot tubes pression manostat EVO	14
F3AA41511	Lot vis M 6x20	15
220372	Manchon à souder M3/4 -12	16
F3AA41021	Manostat EVO32 08.09->	17
F3AA41479	Motoventilateur EVO30 15.50->16.03	18
F3AA41473	Pales statiques EVO30 15.50->	19
F3AA41390	Pochette joints gaz + vis bloc gaz TK25/ DN	20
F3AA41390	Pochette joints gaz + vis bloc gaz TK25/ DN	21
220321	Raccord à souder M20x27 - 22	22
220487	Raccord TK25	23
440413	Robinet gaz 20x27	24
F3AA41478	Silencieux air 25/32 coude souple	25
440633	Support manostat HM EVO25/32 08.07->	26
425202	Tube gaz HM/P25/32/45 EVO AVL 08.08->	27
425203	Tube gaz P.EVO AMT 08.10->	28
F3AA40943	Turbine diam.12 CD20/25/32/45 EVO25/30/32/45 07.14->16.02	29
F3AA41480	Turbine diam.8 CD20/25/32/45 EVO25/30/32/45 16.03->	30

[PRESTIGE EVOLUTION VISIO 30 kW@ 1550000->1824000]

04- Circuit gaz



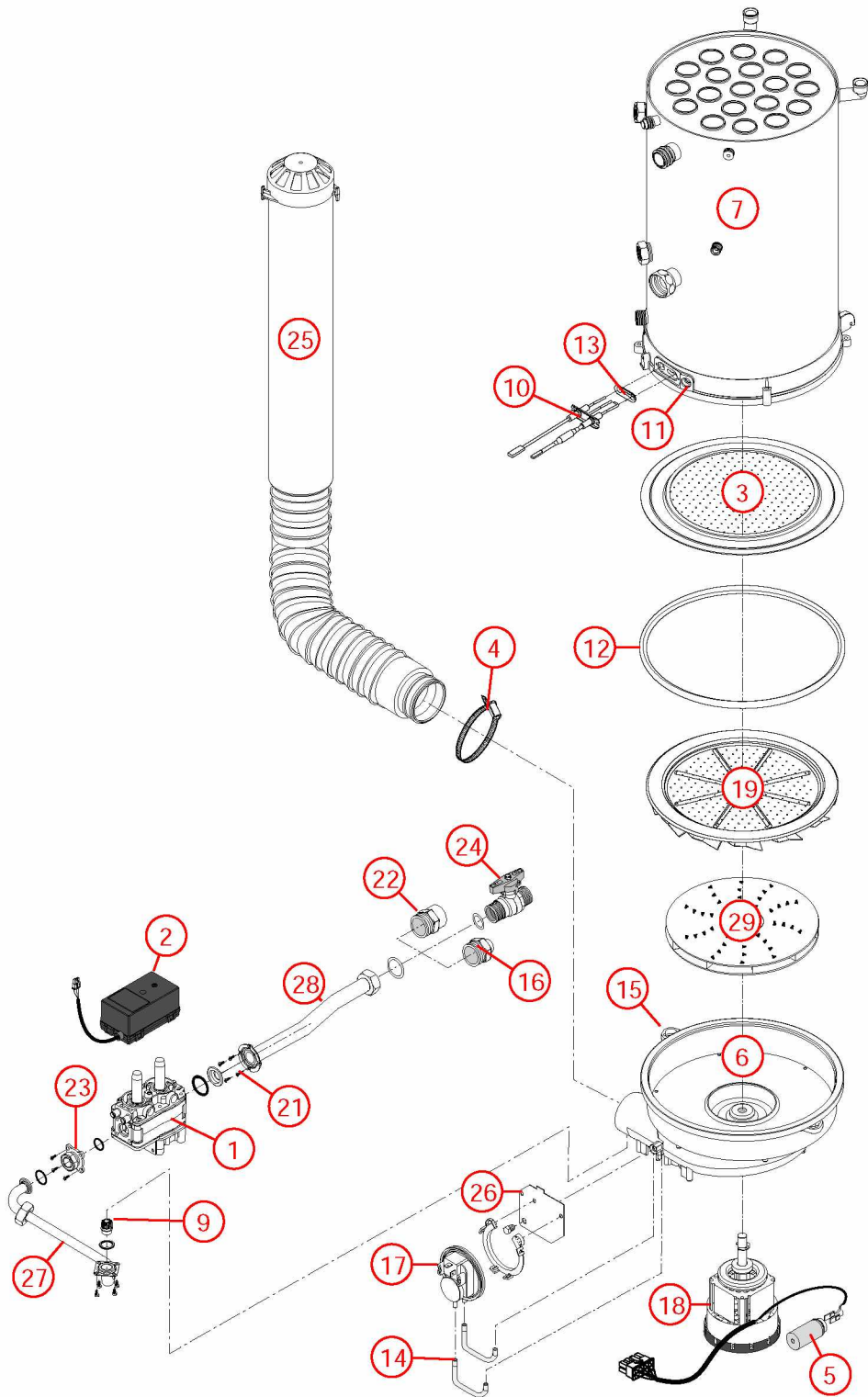


## [PRESTIGE EVOLUTION VISIO 30 kW@ 1550000-&gt;1824000]

## 04-Circuit gaz

REFERENCE	Pièces	N°
F3AA41011	Bloc gaz DN EVO 08.07->	1
F3AA41012	Bobines EV bloc gaz EVO 08.07->	2
F3AA40936	Brûleur + jt CD/EVO32/45 07.20->	3
230167	Collier pour flexible air HV23 97.23->	4
F3AA41207	Condensateur motoventilateur 3MF/400 V	5
F3AA41609	Corps de brûleur EVO30 16.04->	6
405386	Corps de chauffe + Calorifuge/joints HM/P32 EVO C.S/Mixte 08.09->	7
F3AA41469	Diaphragme gaz GN 490 HM30 EVO 15.50->	8
F3AA41470	Diaphragme gaz PRO 385 HM30 EVO 15.50->	9
F3AA40944	Electrode AL+ION CD/EVO 25/32 07.14->	10
F3AA41006	Hublot CD/EVO	11
F3AA40950	Joint brûleur CD/EVO 25/32/45 07.14-> CD20 10.35->	12
F3AA41248	Lot joints électrode CD/EVO 05.37-> (5)	13
F3AA41070	Lot tubes pression manostat EVO	14
F3AA41511	Lot vis M 6x20	15
220372	Manchon à souder M3/4 -12	16
F3AA41021	Manostat EVO32 08.09->	17
F3AA41528	Moteur turbine EVO/CD 16.03->	18
F3AA41473	Pales statiques EVO30 15.50->	19
F3AA41390	Pochette joints gaz + vis bloc gaz TK25/ DN	20
F3AA41390	Pochette joints gaz + vis bloc gaz TK25/ DN	21
220321	Raccord à souder M20x27 - 22	22
220487	Raccord TK25	23
440413	Robinet gaz 20x27	24
F3AA41478	Silencieux air 25/32 coude souple	25
440633	Support manostat HM EVO25/32 08.07->	26
425202	Tube gaz HM/P25/32/45 EVO AVL 08.08->	27
425203	Tube gaz P.EVO AMT 08.10->	28
F3AA41480	Turbine diam.8 CD20/25/32/45 EVO25/30/32/45 16.03->	29

[PRESTIGE EVOLUTION VISIO 30 kW@ 1550000->1824000]  
04-Circuit gaz



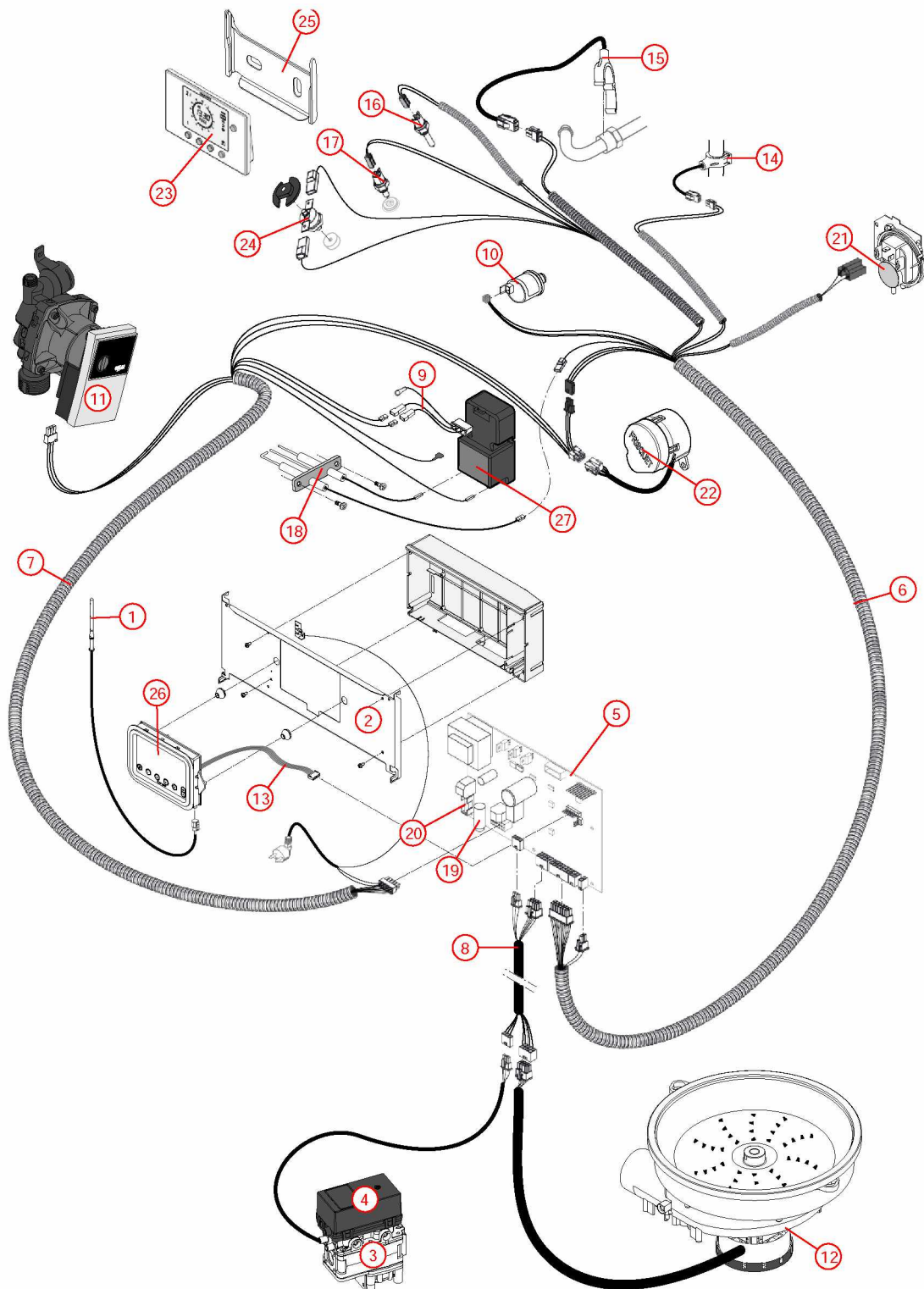
## [PRESTIGE EVOLUTION VISIO 30 kW@ 1550000-&gt;1824000]

## 05- Câblage / Commande

REFERENCE	Pièces	N°
F3AA41254	Antenne Visio 11.50 ->	1
F3AA41290	Barre tableau de bord PCD25/32 Visio 11.50->	2
F3AA41011	Bloc gaz DN EVO 08.07->	3
F3AA41012	Bobines EV bloc gaz EVO 08.07->	4
F3AA40994	Boîtier électronique EVO25/30/32/45 08.07-> Travi23 1540->	5
F3AA41472	Câblage général PREST30 15.50->17.44	6
F3AA41472	Câblage général PREST30 15.50->17.44	7
F3AA41036	Câblage rallonges bobines/moteur PEVO 08.07->18.24	8
250253	Câble adaptation transfo CD/EVO25/32/45	9
F3AA40511	Capteur de pression 2000->	10
F3AA41431	Circulateur HR 15/6 standard 15.27->	11
F3AA41207	Condensateur motoventilateur 3MF/400 V	12
F3AA41296	Cordon C.I /FAV Visio 11.50->	13
F3AA40515	CTN à clipper D:23.5 01.29->	14
F3AA40515	CTN à clipper D:23.5 01.29->	15
F3AA40959	CTN à visser 1/4 fumée CD/EVO 25/32/45 07.14-> CD20 10.35->	16
F3AA40516	CTN à visser 2000->	17
F3AA40944	Electrode AL+ION CD/EVO 25/32 07.14->	18
F3AA41212	Lot fusible 3.15A 250V (5)	19
F3AA41213	Lot fusible 4A 250V (5)	20
F3AA41021	Manostat EVO32 08.09->	21
F3AA40524	Moteur V4V 2000->	22
F3AA41221	Satellite Visio 11.50->	23
F3AA40157	Sécurité de surchauffe 220v 94°C 94.02->	24
F3AA41260	Support mural satellite Visio 11.50->	25
F3AA41253	Tableau de bord Visio 11.50 ->	26
F3AA40848	Transfo allumage CD20/25/32/45 05.37-> EVO25/32 08.08->	27

[PRESTIGE EVOLUTION VISIO 30 kW@ 1550000->1824000]

05- Câblage / Commande



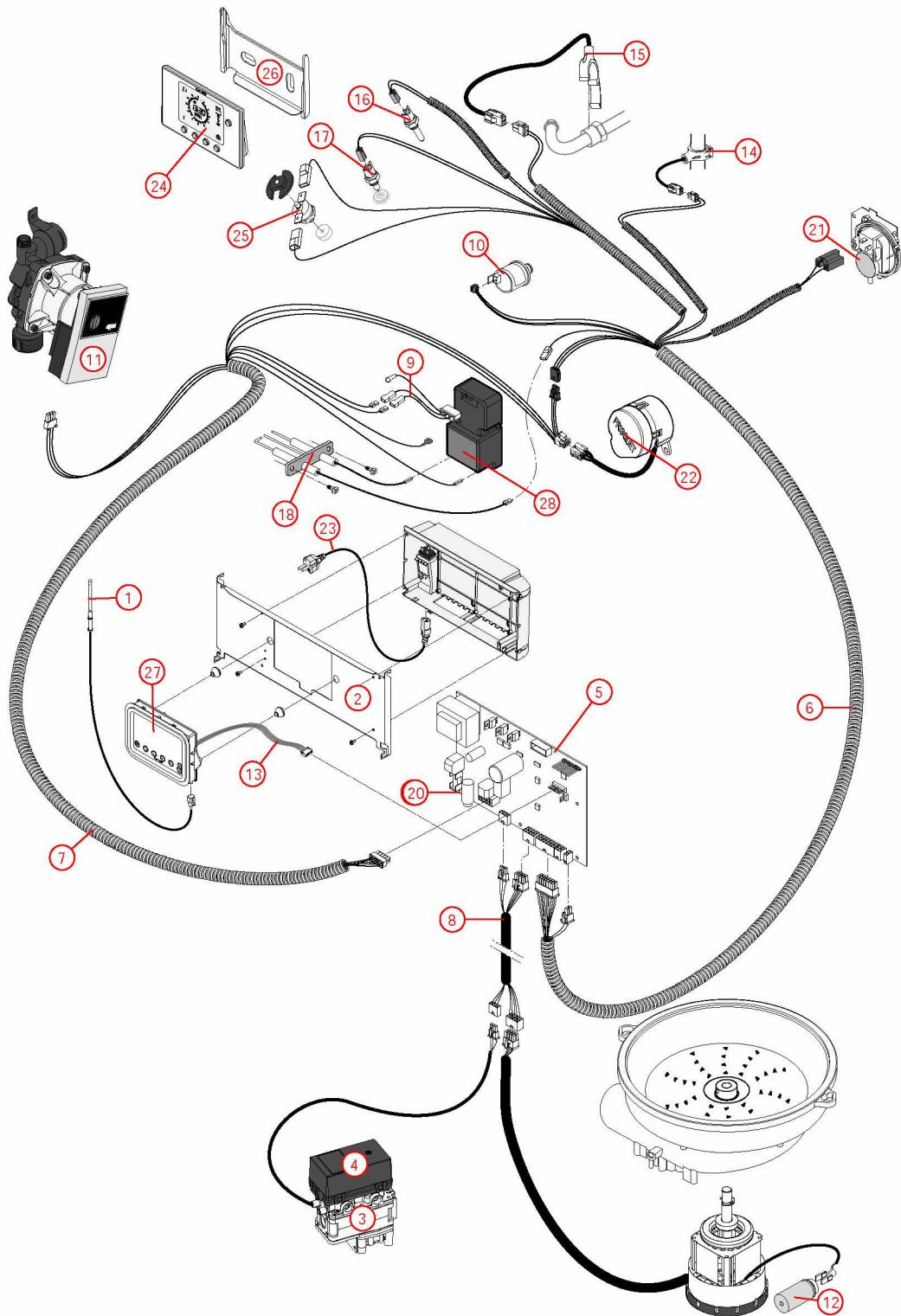
## [PRESTIGE EVOLUTION VISIO 30 kW@ 1550000-&gt;1824000]

5- Câblage / Commandes 1745000 -&gt; 1824000

REFERENCE	Pièces	N°
F3AA41254	Antenne Visio 11.50 ->	1
F3AA41290	Barre tableau de bord PCD25/32 Visio 11.50->	2
F3AA41011	Bloc gaz DN EVO 08.07->	3
F3AA41012	Bobines EV bloc gaz EVO 08.07->	4
F3AA40994	Boîtier électronique EVO25/30/32/45 08.07-> Travi23 1540->	5
F3AA41542	Câblage général P30 EVO Visio 17.45-> 18.24	6
F3AA41542	Câblage général P30 EVO Visio 17.45-> 18.24	7
F3AA41036	Câblage rallonges bobines/moteur PEVO 08.07->18.24	8
250253	Câble adaptation transfo CD/EVO25/32/45	9
F3AA40511	Capteur de pression 2000->	10
F3AA41431	Circulateur HR 15/6 standard 15.27->	11
F3AA41207	Condensateur motoventilateur 3MF/400 V	12
F3AA41296	Cordon C.I /FAV Visio 11.50->	13
F3AA40515	CTN à clipper D:23.5 01.29->	14
F3AA40515	CTN à clipper D:23.5 01.29->	15
F3AA40959	CTN à visser 1/4 fumée CD/EVO 25/32/45 07.14-> CD20 10.35->	16
F3AA40516	CTN à visser 2000->	17
F3AA40944	Electrode AL+ION CD/EVO 25/32 07.14->	18
F3AA41212	Lot fusible 3.15A 250V (5)	19
F3AA41213	Lot fusible 4A 250V (5)	20
F3AA41021	Manostat EVO32 08.09->	21
F3AA40524	Moteur V4V 2000->	22
F3AA41556	Prise coudée câble 1.8m	23
F3AA41221	Satellite Visio 11.50->	24
F3AA40157	Sécurité de surchauffe 220v 94°C 94.02->	25
F3AA41260	Support mural satellite Visio 11.50->	26
F3AA41253	Tableau de bord Visio 11.50 ->	27
F3AA40848	Transfo allumage CD20/25/32/45 05.37-> EVO25/32 08.08->	28

[PRESTIGE EVOLUTION VISIO 30 kW@ 1550000->1824000]

5- Câblage / Commandes 1745000 -> 1824000



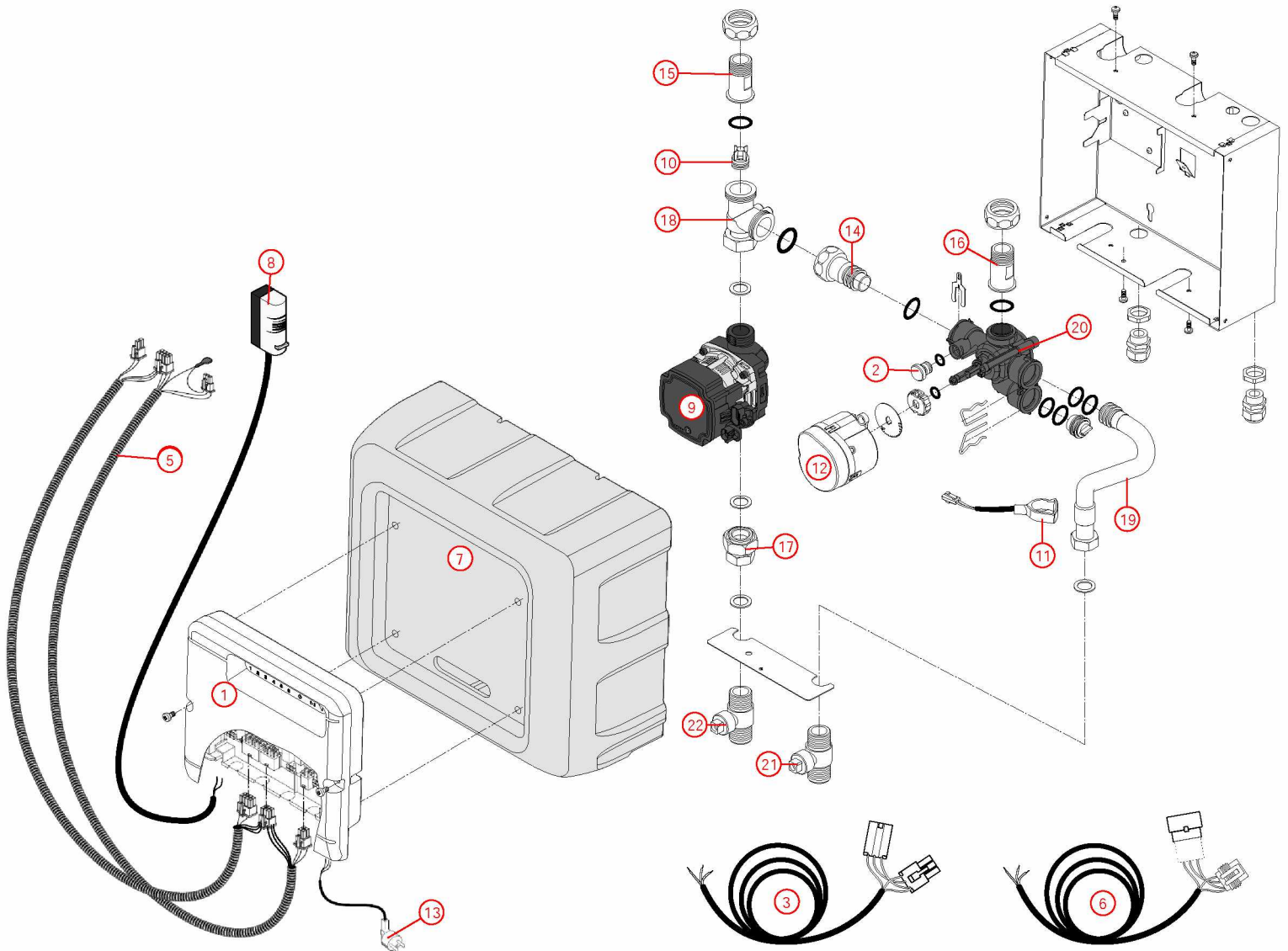
## [PRESTIGE EVOLUTION VISIO 30 kW@ 1550000-&gt;1824000]

## 07-Module Hydraulique

REFERENCE	Pièces	N°
F3AA41251	Boîtier électronique Visio SAV 11.50->	1
F3AA41263	Bouchon capteur pression	2
250167	Câbl.therm.sécu.plan.chf 2000->	3
F3AA41265	Câblage général Module Hyd.Visio 11.50->15.26	4
F3AA41447	Câblage général Module Hyd.Visio 15.27 ->	5
F3AA41452	Câble thermostat sécurité plan.chf SS ( Grundfos)	6
F3AA41262	Capot Module Hyd. Visio	7
F3AA41255	Capteur sonde extérieure Visio	8
F3AA41436	Circulateur HR 26x34-130	9
F3AA41264	Clapet antiretour DN20	10
F3AA40515	CTN à clipper D:23.5 01.29->	11
F3AA40524	Moteur V4V 2000->	12
250314	Prise coudée câble 1.55m	13
F3AA40752	Raccord liaison recyclage 2000->	14
220546	Raccord M3/4 tournant V4V	15
220546	Raccord M3/4 tournant V4V	16
225055	Raccord tournant F3/4-F1	17
220538	Té M/M/F	18
415535	Tube départ Module Hydraulique Visio	19
F3AA40736	Vanne 4 voies 03.16->	20
F3AA40144	Vanne isolement 3/4 carré	21
F3AA40144	Vanne isolement 3/4 carré	22



[PRESTIGE EVOLUTION VISIO 30 kW@ 1550000->1824000]  
07-Module Hydraulique





[PRESTIGE EVOLUTION VISIO 30 kW@ 1550000->1824000]

031-2ème circuit hydraulique

<b>REFERENCE</b>	<b>Pièces</b>	<b>N°</b>
F3AA41442	Circulateur 33x42 HR 15.31 ->	1
F3AA40836	Clapet antiretour 3/4MF	2
415451	Tube départ AMT PEVO 2ème circuit+circul 08.10->	3
415426	Tube départ AVL PCD25/32/45 2è circuit+circul 10.27->	4
415571	Tube départ MH.P25/30/32 EVO Visio 11.50->	5
415570	Tube retour MH.P25/30/32 EVO Visio 11.50->	6
415452	Tube retour PEVO 2ème circuit 08.10->	7
F3AA40889	Vanne isolement 3/4 équerre	8
F3AA40889	Vanne isolement 3/4 équerre	9

[PRESTIGE EVOLUTION VISIO 30 kW@ 1550000->1824000]  
031-2ème circuit hydraulique

