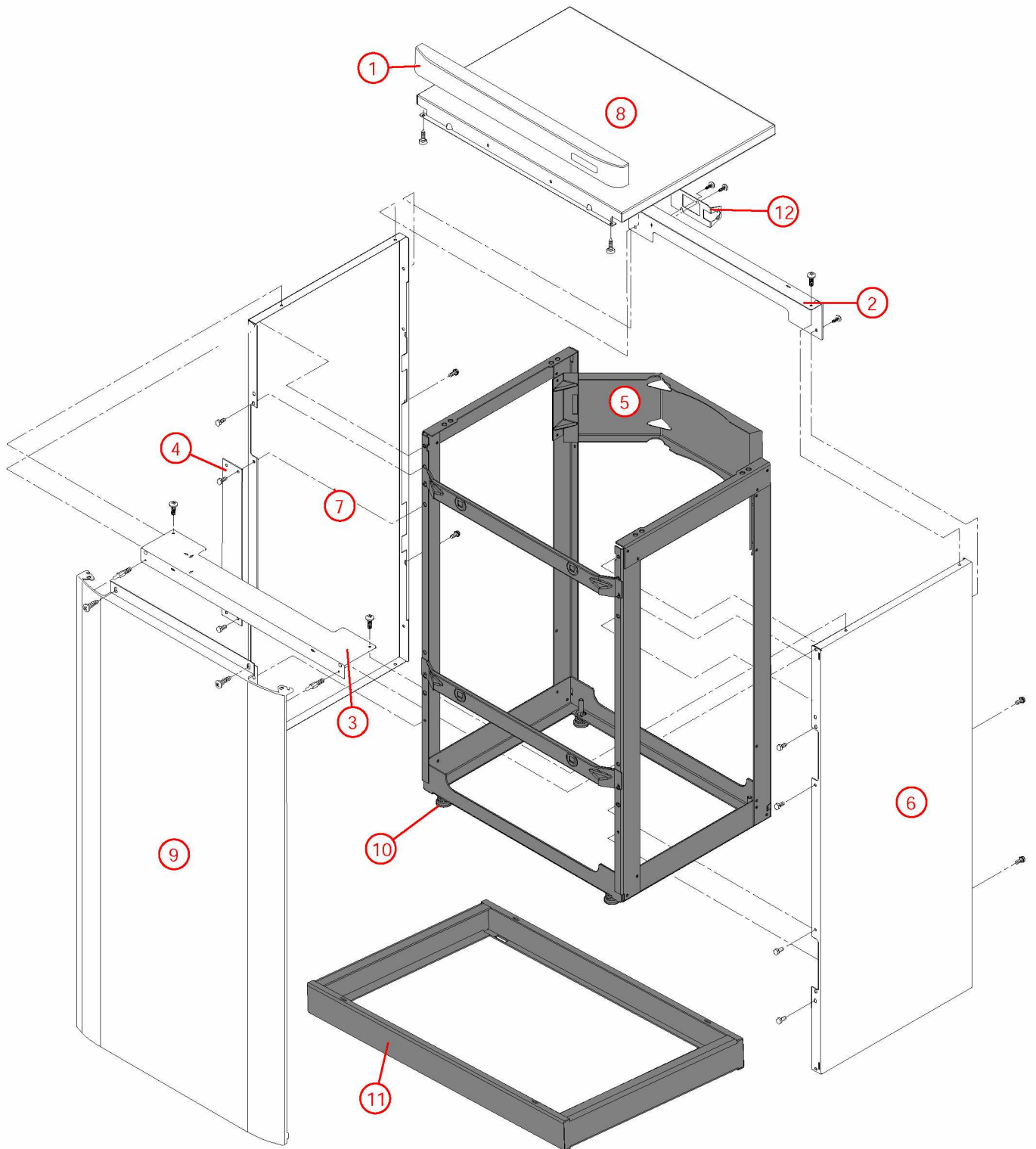


[U.P.E.C. 120L Sol cote à cote@0905000->]

01- Carénage

| REFERENCE | Pièces | N° |
|------------------|---|-----------|
| 430709 | Bandeau UPEC+PCD 07.23-> | 1 |
| 430813 | Barre de rigidité UPEC 120L C/C 09.05-> | 2 |
| 430813 | Barre de rigidité UPEC 120L C/C 09.05-> | 3 |
| 430815 | Barre écartement UPEC120L cote/cote 09.05-> | 4 |
| F3AA41087 | Châssis UPEC120L cote/cote 09.05-> | 5 |
| 430810 | Côté UPEC120L cote/cote 09.05-> | 6 |
| 430810 | Côté UPEC120L cote/cote 09.05-> | 7 |
| F3AA41075 | Dessus UPEC 120L cote/cote 09.10-> | 8 |
| 430816 | Façade UPEC 120L cote/cote 09.03-> | 9 |
| F3AA41043 | Pied réglable PREST./UPEC x4 | 10 |
| 435192 | Socle PCD/PEVO45 10.27-> | 11 |
| 430814 | Support disconnecteur UPEC120L 09.05-> | 12 |

[U.P.E.C. 120L Sol cote à cote@0905000->]
01- Carénage



[U.P.E.C. 120L Sol cote à cote@0905000->]

03- Circuit hydraulique

| REFERENCE | Pièces | N° |
|------------------|--|-----------|
| F3AA41524 | Ballon UPEC 120L 07.20-> (avec calorifuge) | 1 |
| F3AA40437 | Cartouche thermos. RTA 98-> | 2 |
| F3AA41224 | Coquille UPEC 120L 07-> | 3 |
| F3AA41224 | Coquille UPEC 120L 07-> | 4 |
| F3AA41224 | Coquille UPEC 120L 07-> | 5 |
| F3AA40518 | CTN pour doigt gant UPEC 00.14-> | 6 |
| F3AA40521 | Disconnecteur + 2 vannes arrêt 00.09-> | 7 |
| 220505 | Flexible lg1180 F1/4 F1/4 coudé | 8 |
| 220505 | Flexible lg1180 F1/4 F1/4 coudé | 9 |
| 220477 | Flexible ond.inox lg1000 1 | 10 |
| 220477 | Flexible ond.inox lg1000 1 | 11 |
| F3AA40754 | Joint de trappe HC/UPEC | 12 |
| 230282 | Lyre plastique double 14/14 | 13 |
| 225049 | Raccord équerre M1-M3/4 | 14 |
| F3AA41046 | Raccord vidange sanitaire HC/HCV EVO 08.07-> | 15 |
| F3AA40550 | Réducteur débit HC/HCV/UPEC 00.09-> | 16 |
| 220360 | Réduction M1-F3/4 avec butée | 17 |
| F3AA40790 | Robinet de vidange 88.02-> | 18 |
| F3AA40532 | RTA 2000-> | 19 |
| 415408 | Té départ chauff./ballon UPEC120CD 07.23-> | 20 |
| 220484 | Té M1-F3/4 écrou long | 21 |
| 220483 | Té M1-F3/4 écrou long+piquage M1/4 | 22 |
| 410054 | Trappe ballon HC/UPEC | 23 |
| 415473 | Tube EC UPEC120L S 09.05-> | 24 |
| 415472 | Tube EF UPEC 120L 09.05-> | 25 |
| 415476 | Tube remplis.UPEC120L cote/cote 09.05-> | 26 |
| 415418 | Tube retour bal. PCD25 07.23->18.48 | 27 |
| 415419 | Tube retour bal. PCD32 07.23->18.48 | 28 |
| 415442 | Tube retour ballon PREST.EVO 08.10->18.24 | 29 |

[U.P.E.C. 120L Sol cote à cote@0905000->]
03- Circuit hydraulique

UPEC 120COTE /COTE
FR580

