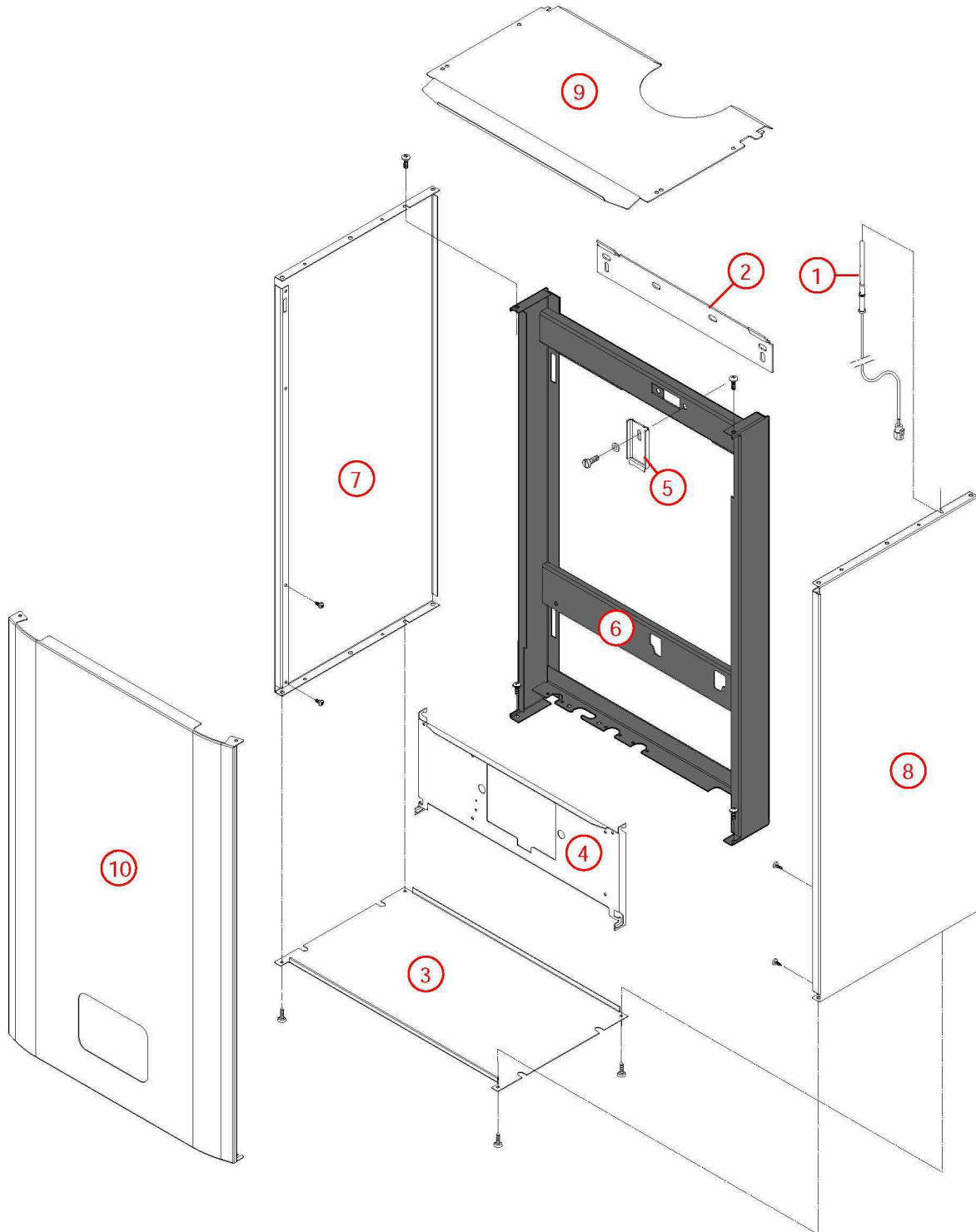


## [HYDROMOTRIX EVOLUTION VISIO 25 kW VMC@ 1229000-&gt;]

## 01- Carénage (FR46111)

<b>REFERENCE</b>	<b>Pièces</b>	<b>N°</b>
F3AA41254	Antenne Visio 11.50 ->	1
430165	Barre accrochage GL/ HV32 HV23 00.06-> TGP 02.13->	2
430702	Barre de rigidité HMCD25/32 07.14->09.46 EVO 25/32 08.08->	3
F3AA41273	Barre tableau de bord HMCD25/32Visio 11.50->	4
230247	Bride support CDC CD/EVO25/32 07.14->	5
F3AA40934	Châssis CD/EVO 25 07.14->	6
430700	Côté CD/EVO 25	7
430700	Côté CD/EVO 25	8
431095	Dessus HM 25/30 EVO 15.50->	9
F3AA41271	Façade HMCD25 Visio 11.50->	10

[HYDROMOTRIX EVOLUTION VISIO 25 kW VMC@ 1229000->]  
01- Carénage (FR46111)

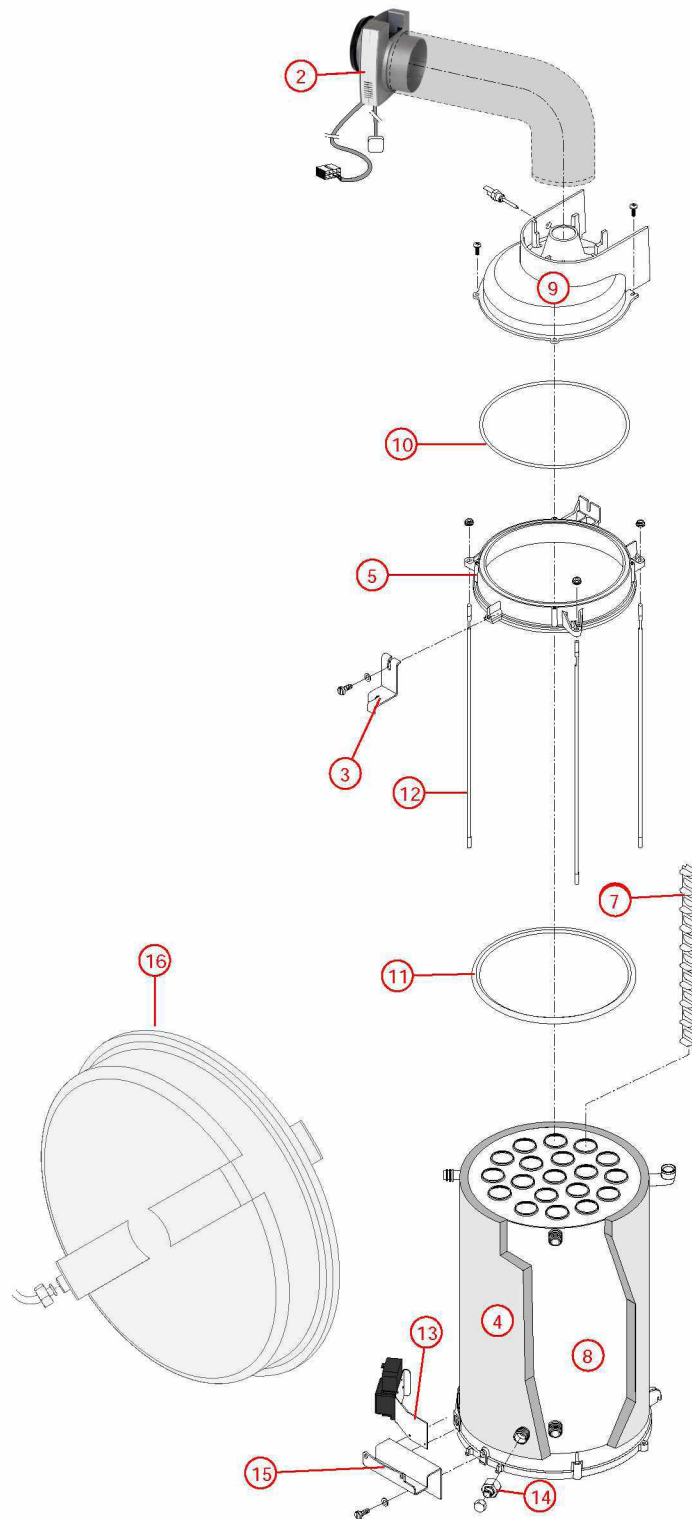


## [HYDROMOTRIX EVOLUTION VISIO 25 kW VMC@ 1229000-&gt;]

## 02- Corps de chauffe

<b>REFERENCE</b>	<b>Pièces</b>	<b>N°</b>
F3AA41091	Bouche VMC BAZpilot 45/135-116	1
F3AA41082	Bouche VMC BAZpilot 45/135-125	2
220463	Bride fixation vase HM CD/EVO 25 07.14->	3
450096	Calorifuge corps de chauffe HM/P EVO 25 08.08->	4
F3AA41010	Capteur fumée EVO 25/32 08.07->	5
400540	Chicane corps de chauffe CD/EVO lg 340 07.14->	6
F3AA41170	Chicanes (19) CD/EVO lg 340 07.14->	7
405382	Corps de chauffe + Calorifuge/joints HM/P25 EVO C.S/Mixte 08.08->	8
F3AA41013	Coupe tirage dia.125 EVO25 08.07->	9
F3AA40945	Joint couvercle fumée CD/EVO 25/32 07.14->	10
F3AA40948	Joint de capteur de fumées CD/EVO 25/32 07.14->	11
F3AA40932	Lot tirant capteur CD/EVO 25(X3) 07.14->	12
430703	Patte support transfo. allumage HMCD/EVO25/32 07.14->	13
F3AA40790	Robinet de vidange 88.02->	14
430692	Support vase inf. CD/EVO 25 07.14->	15
410059	Vase circulaire 10/11L HC23(HC12/17 85.01->91.07) BTC/HCCL/CD25/EVO25	16

[HYDROMOTRIX EVOLUTION VISIO 25 kW VMC@ 1229000->]  
02- Corps de chauffe



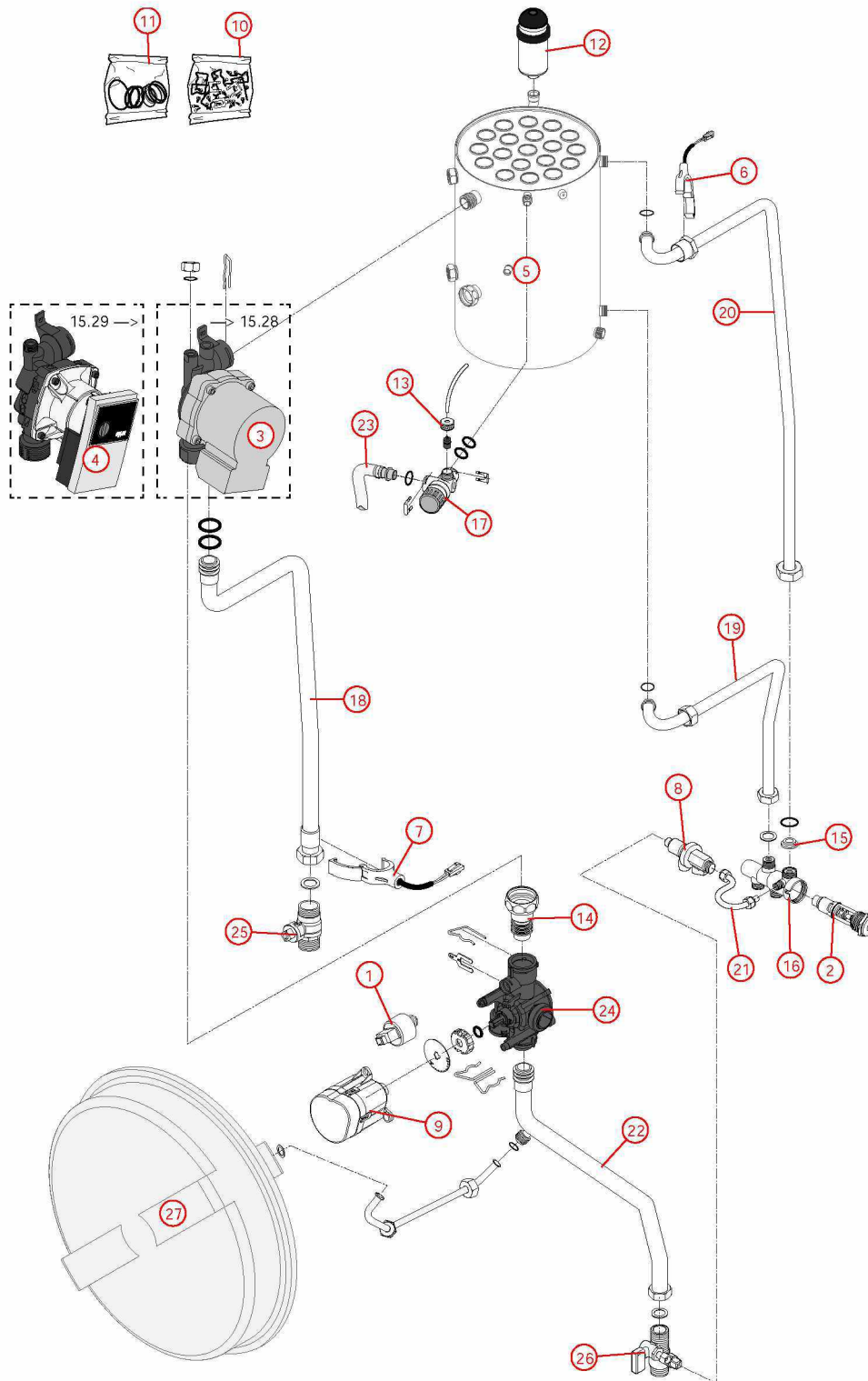
## [HYDROMOTRIX EVOLUTION VISIO 25 kW VMC@ 1229000-&gt;]

## 03- Circuit hydraulique

REFERENCE	Pièces	N°
F3AA40511	Capteur de pression 2000->	1
F3AA40437	Cartouche thermos. RTA 98->	2
F3AA40512	Circulateur 15/5-3 standard 00.06->15.26	3
F3AA41431	Circulateur HR 15/6 standard 15.27->	4
405382	Corps de chauffe + Calorifuge/joints HM/P25 EVO C.S/Mixte 08.08->	5
F3AA40515	CTN à clipper D:23.5 01.29->	6
F3AA40515	CTN à clipper D:23.5 01.29->	7
F3AA40520	Disconnecteur + 1 vanne arrêt 2000->	8
F3AA40524	Moteur V4V 2000->	9
F3AA40540	Pochette de clips + vis 00.05->	10
F3AA40851	Pochette joint CD/EVO20/25/32 05.37->	11
F3AA40121	Purgeur automatique	12
F3AA40525	Purgeur manuel 2000->	13
F3AA40752	Raccord liaison recyclage 2000->	14
F3AA40963	Régulateur débit 11L BLEU	15
F3AA40532	RTA 2000->	16
F3AA40533	Soupape rac.3b 2000->	17
415431	Tube départ chauff.HM25 EVO 08.07->	18
415393	Tube EC CD/EVO25/32 07.14->	19
415392	Tube EF CD/EVO25 07.14->	20
415395	Tube rempl.CD/EVO25/32 07.14->	21
415432	Tube retour chauff. HM25 EVO 08.08->	22
F3AA40955	Tube soupape CD/EVO 25/32/45 07.14->	23
F3AA40736	Vanne 4 voies 03.16->	24
F3AA40144	Vanne isolement 3/4 carré	25
F3AA40538	Vanne isolement 3/4 MM + rempl. 2000->	26
410059	Vase circulaire 10/11L HC23(HC12/17 85.01->91.07) BTC/HCCL/CD25/EVO25	27

[HYDROMOTRIX EVOLUTION VISIO 25 kW VMC@ 1229000->]

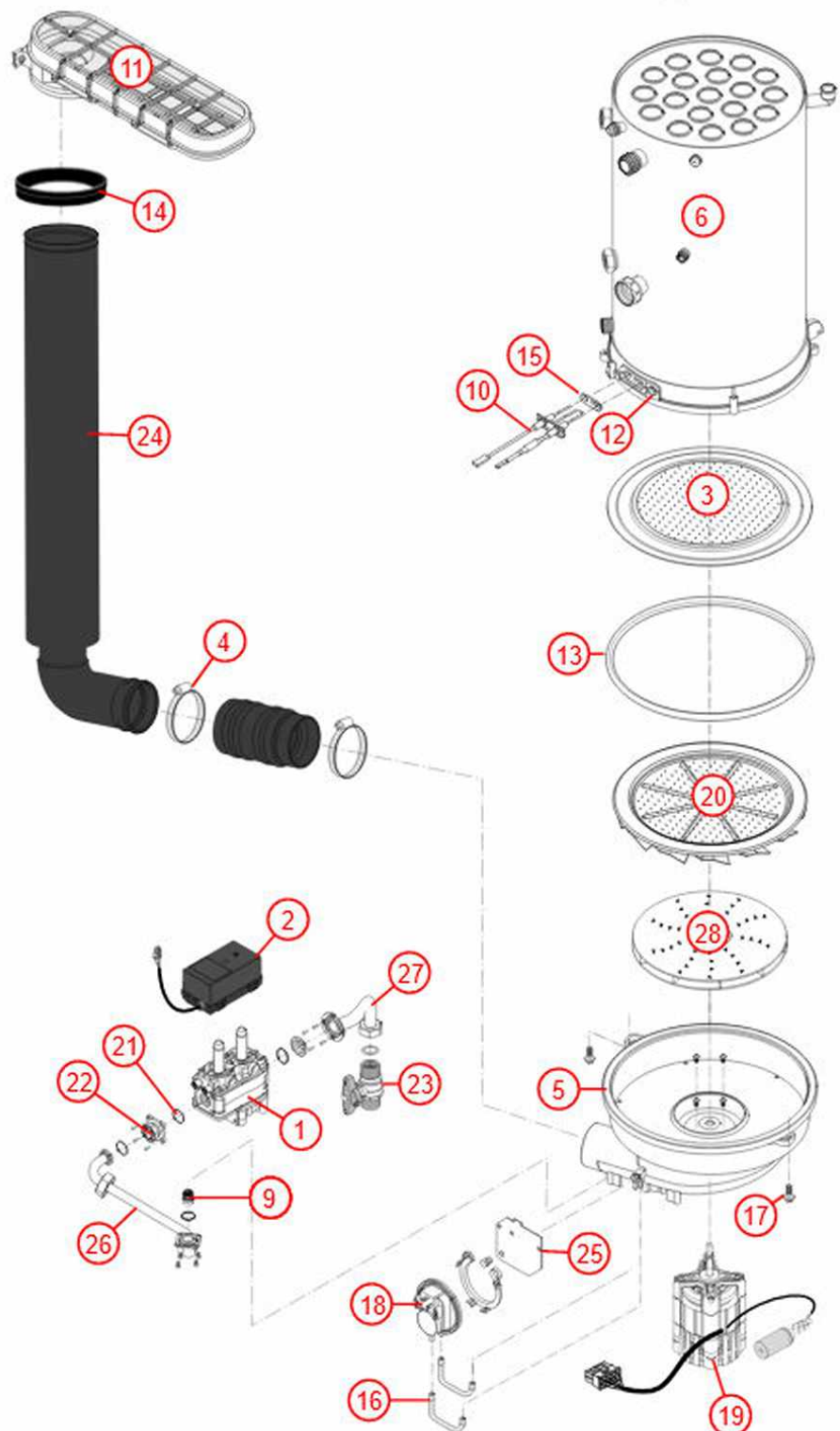
03- Circuit hydraulique



## [HYDROMOTRIX EVOLUTION VISIO 25 kW VMC@ 1229000-&gt;]

## 04- Circuit gaz 1901-&gt;

REFERENCE	Pièces	N°
F3AA41011	Bloc gaz DN EVO 08.07->	1
F3AA41012	Bobines EV bloc gaz EVO 08.07->	2
F3AA40929	Brûleur + jt CD/EVO25 07.14->	3
230167	Collier pour flexible air HV23 97.23->	4
F3AA41610	Corps de brûleur TRAVI 23 16.04-> EVO 25 19.01->	5
405382	Corps de chauffe + Calorifuge/joints HM/P25 EVO C.S/Mixte 08.08->	6
F3AA41602	Diaphragme gaz GN 445 EVO25 19.01->	7
F3AA41618	Diaphragme gaz GR 500 EVO25 19.01->	8
F3AA41619	Diaphragme gaz PRO 350 EVO25 19.01->	9
F3AA40944	Electrode AL+ION CD/EVO 25/32 07.14->	10
F3AA41423	Filtre air 395 x 131- 450	11
F3AA41006	Hublot CD/EVO	12
F3AA40950	Joint brûleur CD/EVO 25/32/45 07.14-> CD20 10.35->	13
F3AA40779	Joint tube air (100)	14
F3AA41248	Lot joints électrode CD/EVO 05.37-> (5)	15
F3AA41070	Lot tubes pression manostat EVO	16
F3AA41511	Lot vis M 6x20	17
F3AA41015	Manostat EVO25 08.07->	18
F3AA41528	Moteur turbine EVO/CD 16.03->	19
F3AA41603	Pales statiques EVO 25 19.01->	20
F3AA41390	Pochette joints gaz + vis bloc gaz TK25/ DN	21
220487	Raccord TK25	22
440413	Robinet gaz 20x27	23
F3AA41477	Silencieux air 23/25 coude rigide	24
440633	Support manostat HM EVO25/32 08.07->	25
425202	Tube gaz HM/P25/32/45 EVO AVL 08.08->	26
425201	Tube gaz HM25/32 EVO AMT 08.08->	27
F3AA41480	Turbine diam.8 CD20/25/32/45 EVO25/30/32/45 16.03->	28



**HYDROMATRIX EVOLUTION VISIO 25 KW VMC@ 1229000->**

04-Circuit gaz 1901000->

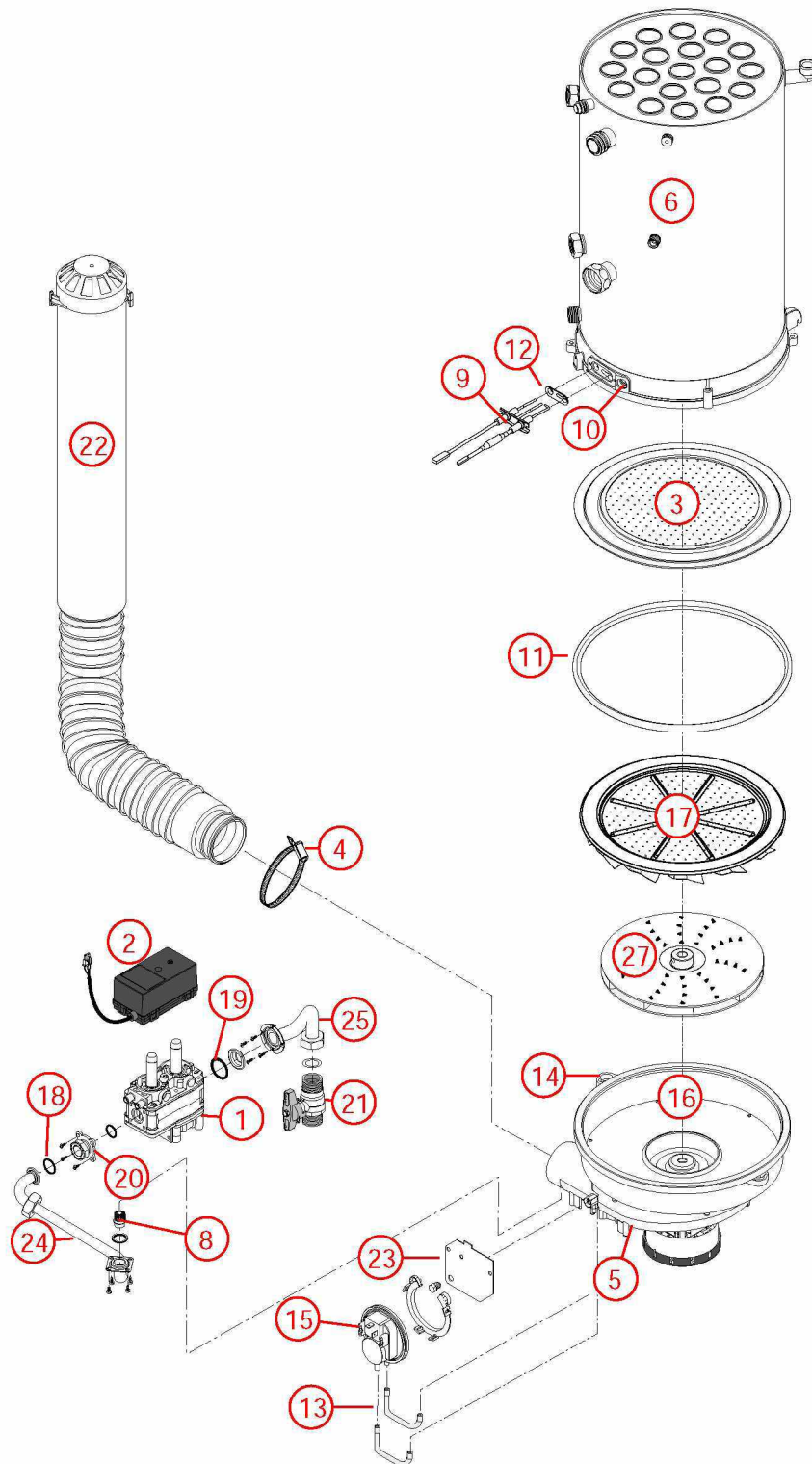


## [HYDROMOTRIX EVOLUTION VISIO 25 kW VMC@ 1229000-&gt;]

## 04- Circuit gaz

REFERENCE	Pièces	N°
F3AA41011	Bloc gaz DN EVO 08.07->	1
F3AA41012	Bobines EV bloc gaz EVO 08.07->	2
F3AA40929	Brûleur + jt CD/EVO25 07.14->	3
230167	Collier pour flexible air HV23 97.23->	4
F3AA41207	Condensateur motoventilateur 3MF/400 V	5
405382	Corps de chauffe + Calorifuge/joints HM/P25 EVO C.S/Mixte 08.08->	6
F3AA41017	Diaphragme gaz GN 460 EVO25 08.07->18.52	7
F3AA41018	Diaphragme gaz GR 510 EVO25 08.08->18.52	8
F3AA40944	Electrode AL+ION CD/EVO 25/32 07.14->	9
F3AA41006	Hublot CD/EVO	10
F3AA40950	Joint brûleur CD/EVO 25/32/45 07.14-> CD20 10.35->	11
F3AA41248	Lot joints électrode CD/EVO 05.37-> (5)	12
F3AA41070	Lot tubes pression manostat EVO	13
F3AA41511	Lot vis M 6x20	14
F3AA41015	Manostat EVO25 08.07->	15
F3AA41014	Motoventilateur EVO25 08.07->16.03	16
F3AA40933	Pales statiques EVO25 07.14->18.52 CD25 07.14->	17
F3AA41390	Pochette joints gaz + vis bloc gaz TK25/ DN	18
F3AA41390	Pochette joints gaz + vis bloc gaz TK25/ DN	19
220487	Raccord TK25	20
440413	Robinet gaz 20x27	21
F3AA41478	Silencieux air 25/32 coude souple	22
440633	Support manostat HM EVO25/32 08.07->	23
425202	Tube gaz HM/P25/32/45 EVO AVL 08.08->	24
425201	Tube gaz HM25/32 EVO AMT 08.08->	25
F3AA40943	Turbine diam.12 CD20/25/32/45 EVO25/30/32/45 07.14->16.02	26
F3AA41480	Turbine diam.8 CD20/25/32/45 EVO25/30/32/45 16.03->	27

04- Circuit gaz

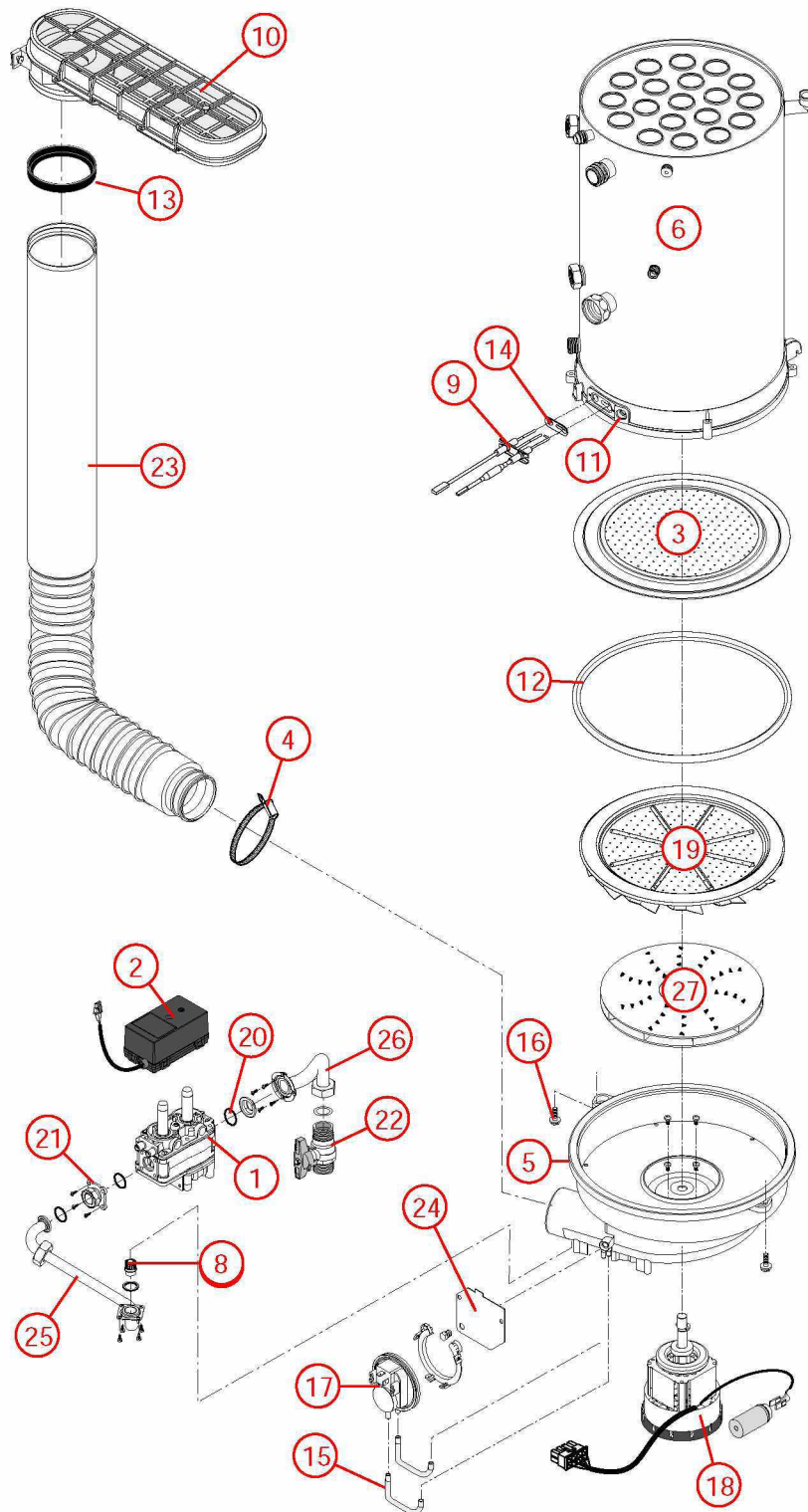


## [HYDROMOTRIX EVOLUTION VISIO 25 kW VMC@ 1229000-&gt;]

04-Circuit gaz 1604000-&gt;

<b>REFERENCE</b>	<b>Pièces</b>	<b>N°</b>
F3AA41011	Bloc gaz DN EVO 08.07->	1
F3AA41012	Bobines EV bloc gaz EVO 08.07->	2
F3AA40929	Brûleur + jt CD/EVO25 07.14->	3
230167	Collier pour flexible air HV23 97.23->	4
F3AA41608	Corps de brûleur EVO25 16.04->	5
405382	Corps de chauffe + Calorifuge/joints HM/P25 EVO C.S/Mixte 08.08->	6
F3AA41017	Diaphragme gaz GN 460 EVO25 08.07->18.52	7
F3AA41018	Diaphragme gaz GR 510 EVO25 08.08->18.52	8
F3AA40944	Electrode AL+ION CD/EVO 25/32 07.14->	9
F3AA41423	Filtre air 395 x 131- 450	10
F3AA41006	Hublot CD/EVO	11
F3AA40950	Joint brûleur CD/EVO 25/32/45 07.14-> CD20 10.35->	12
F3AA40779	Joint tube air (100)	13
F3AA41248	Lot joints électrode CD/EVO 05.37-> (5)	14
F3AA41070	Lot tubes pression manostat EVO	15
F3AA41511	Lot vis M 6x20	16
F3AA41015	Manostat EVO25 08.07->	17
F3AA41528	Moteur turbine EVO/CD 16.03->	18
F3AA40933	Pales statiques EVO25 07.14->18.52 CD25 07.14->	19
F3AA41390	Pochette joints gaz + vis bloc gaz TK25/ DN	20
220487	Raccord TK25	21
440413	Robinet gaz 20x27	22
F3AA41478	Silencieux air 25/32 coude souple	23
440633	Support manostat HM EVO25/32 08.07->	24
425202	Tube gaz HM/P25/32/45 EVO AVL 08.08->	25
425201	Tube gaz HM25/32 EVO AMT 08.08->	26
F3AA41480	Turbine diam.8 CD20/25/32/45 EVO25/30/32/45 16.03->	27

[HYDROMOTRIX EVOLUTION VISIO 25 kW VMC@ 1229000->  
04-Circuit gaz 1604000->



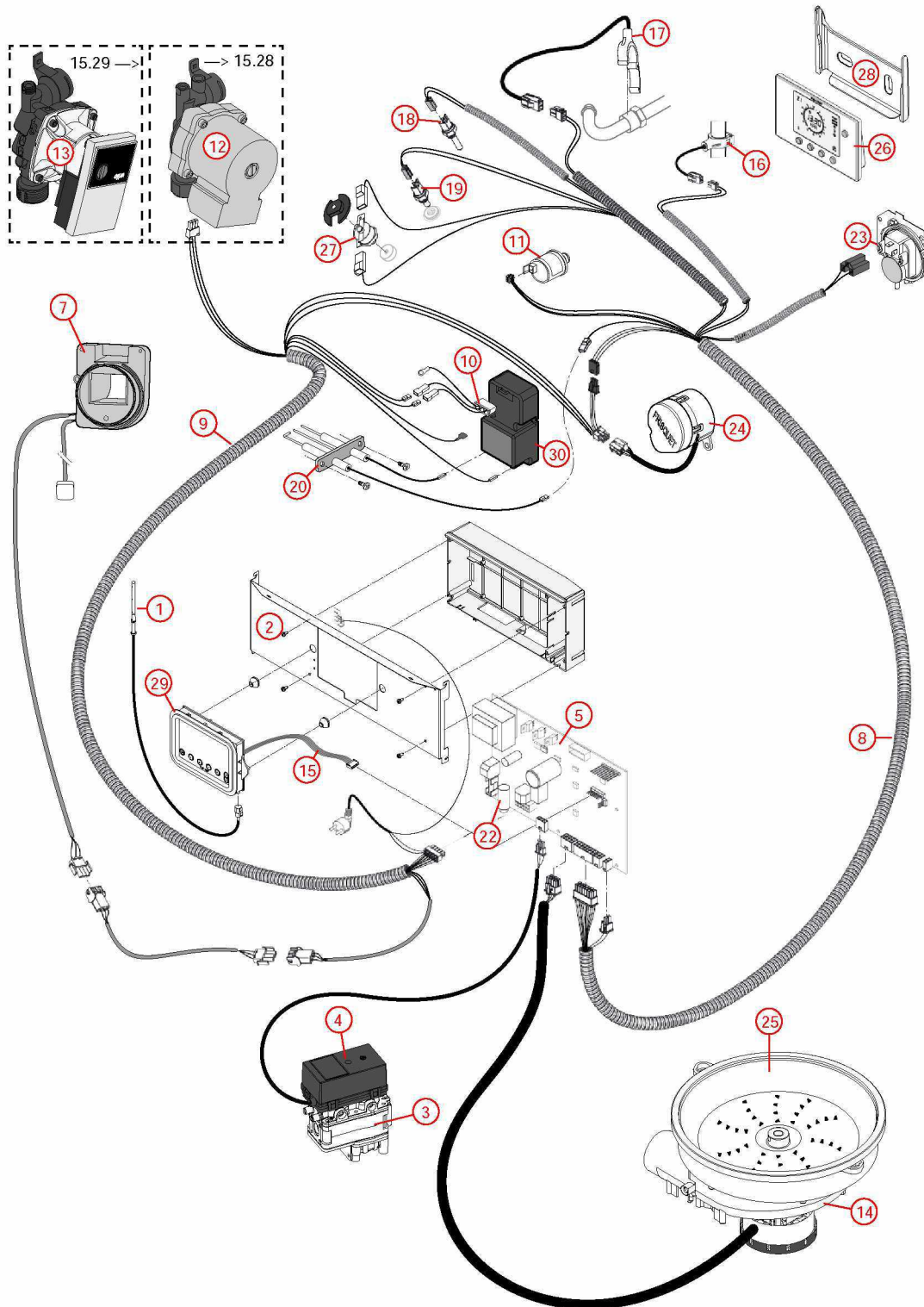
## [HYDROMOTRIX EVOLUTION VISIO 25 kW VMC@ 1229000-&gt;]

## 05- Câblage / commande

REFERENCE	Pièces	N°
F3AA41254	Antenne Visio 11.50 ->	1
F3AA41273	Barre tableau de bord HMCD25/32Visio 11.50->	2
F3AA41011	Bloc gaz DN EVO 08.07->	3
F3AA41012	Bobines EV bloc gaz EVO 08.07->	4
F3AA41085	Boîtier électronique EVO VMC	5
F3AA41091	Bouche VMC BAZpilot 45/135-116	6
F3AA41082	Bouche VMC BAZpilot 45/135-125	7
F3AA41354	Câblage général HM25 VMC EVO Visio 12.29->18.02	8
F3AA41354	Câblage général HM25 VMC EVO Visio 12.29->18.02	9
250253	Câble adaptation transfo CD/EVO25/32/45	10
F3AA40511	Capteur de pression 2000->	11
F3AA40512	Circulateur 15/5-3 standard 00.06->15.26	12
F3AA41431	Circulateur HR 15/6 standard 15.27->	13
F3AA41207	Condensateur motoventilateur 3MF/400 V	14
F3AA41296	Cordon C.I /FAV Visio 11.50->	15
F3AA40515	CTN à clipper D:23.5 01.29->	16
F3AA40515	CTN à clipper D:23.5 01.29->	17
F3AA40959	CTN à visser 1/4 fumée CD/EVO 25/32/45 07.14-> CD20 10.35->	18
F3AA40516	CTN à visser 2000->	19
F3AA40944	Electrode AL+ION CD/EVO 25/32 07.14->	20
F3AA41212	Lot fusible 3.15A 250V (5)	21
F3AA41213	Lot fusible 4A 250V (5)	22
F3AA41015	Manostat EVO25 08.07->	23
F3AA40524	Moteur V4V 2000->	24
F3AA41014	Motoventilateur EVO25 08.07->16.03	25
F3AA41221	Satellite Visio 11.50->	26
F3AA40157	Sécurité de surchauffe 220v 94°C 94.02->	27
F3AA41260	Support mural satellite Visio 11.50->	28
F3AA41253	Tableau de bord Visio 11.50 ->	29
F3AA40848	Transfo allumage CD20/25/32/45 05.37-> EVO25/32 08.08->	30

[HYDROMOTRIX EVOLUTION VISIO 25 kW VMC@ 1229000->]

05- Câblage / commande

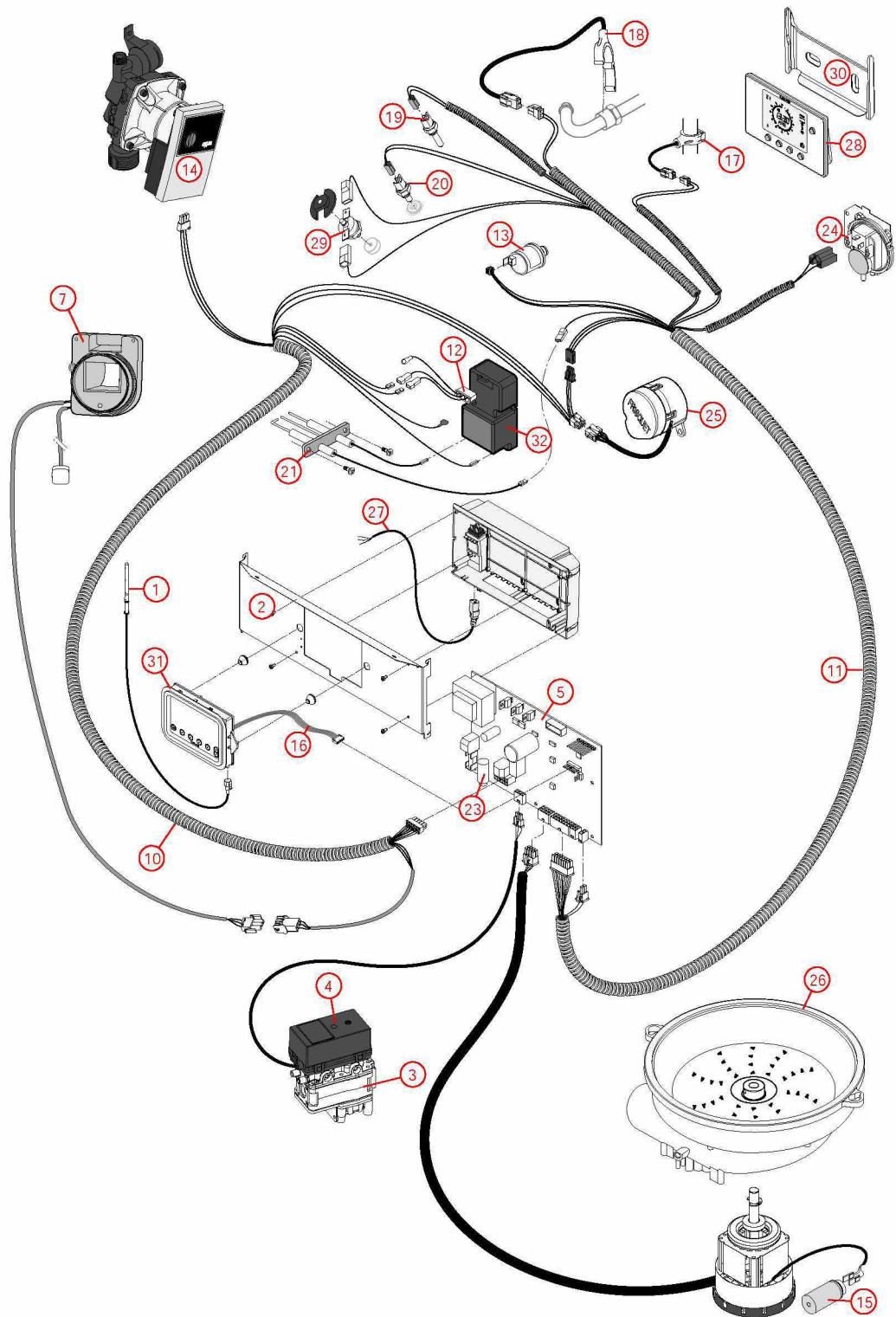


## [HYDROMOTRIX EVOLUTION VISIO 25 kW VMC@ 1229000-&gt;]

## 05-Câblage / Commandes 1745000 -&gt;

REFERENCE	Pièces	N°
F3AA41254	Antenne Visio 11.50 ->	1
F3AA41273	Barre tableau de bord HMCD25/32Visio 11.50->	2
F3AA41011	Bloc gaz DN EVO 08.07->	3
F3AA41012	Bobines EV bloc gaz EVO 08.07->	4
F3AA41085	Boîtier électronique EVO VMC	5
F3AA41091	Bouche VMC BAZpilot 45/135-116	6
F3AA41082	Bouche VMC BAZpilot 45/135-125	7
F3AA41543	Câblage général HM25 EVO VMC Visio 18.03->18.52	8
F3AA41543	Câblage général HM25 EVO VMC Visio 18.03->18.52	9
F3AA41630	Câblage général HM25 EVO VMC Visio 19.01->	10
F3AA41630	Câblage général HM25 EVO VMC Visio 19.01->	11
250253	Câble adaptation transfo CD/EVO25/32/45	12
F3AA40511	Capteur de pression 2000->	13
F3AA41431	Circulateur HR 15/6 standard 15.27->	14
F3AA41207	Condensateur motoventilateur 3MF/400 V	15
F3AA41296	Cordon C.I /FAV Visio 11.50->	16
F3AA40515	CTN à clipper D:23.5 01.29->	17
F3AA40515	CTN à clipper D:23.5 01.29->	18
F3AA40959	CTN à visser 1/4 fumée CD/EVO 25/32/45 07.14-> CD20 10.35->	19
F3AA40516	CTN à visser 2000->	20
F3AA40944	Electrode AL+ION CD/EVO 25/32 07.14->	21
F3AA41212	Lot fusible 3.15A 250V (5)	22
F3AA41213	Lot fusible 4A 250V (5)	23
F3AA41015	Manostat EVO25 08.07->	24
F3AA40524	Moteur V4V 2000->	25
F3AA41014	Motoventilateur EVO25 08.07->16.03	26
F3AA41556	Prise coudée câble 1.8m	27
F3AA41221	Satellite Visio 11.50->	28
F3AA40157	Sécurité de surchauffe 220v 94°C 94.02->	29
F3AA41260	Support mural satellite Visio 11.50->	30
F3AA41253	Tableau de bord Visio 11.50 ->	31
F3AA40848	Transfo allumage CD20/25/32/45 05.37-> EVO25/32 08.08->	32

[HYDROMOTRIX EVOLUTION VISIO 25 kW VMC@ 1229000->]  
05-Câblage / Commandes 1745000 ->





## [HYDROMOTRIX EVOLUTION VISIO 25 kW VMC@ 1229000-&gt;]

## 07-Module Hydraulique

<b>REFERENCE</b>	<b>Pièces</b>	<b>N°</b>
F3AA41251	Boîtier électronique Visio SAV 11.50->	1
F3AA41263	Bouchon capteur pression	2
250167	Câbl.therm.sécu.plan.chf 2000->	3
F3AA41265	Câblage général Module Hyd.Visio 11.50->15.26	4
F3AA41447	Câblage général Module Hyd.Visio 15.27 ->	5
F3AA41452	Câble thermostat sécurité plan.chf SS ( Grundfos)	6
F3AA41262	Capot Module Hyd. Visio	7
F3AA41255	Capteur sonde extérieure Visio	8
F3AA41436	Circulateur HR 26x34-130	9
F3AA41264	Clapet antiretour DN20	10
F3AA40515	CTN à clipper D:23.5 01.29->	11
F3AA41211	Lot fusible 2A 250V (5)	12
F3AA40524	Moteur V4V 2000->	13
250314	Prise coudée câble 1.55m	14
F3AA40752	Raccord liaison recyclage 2000->	15
220546	Raccord M3/4 tournant V4V	16
220546	Raccord M3/4 tournant V4V	17
225055	Raccord tournant F3/4-F1	18
220538	Té M/M/F	19
415535	Tube départ Module Hydraulique Visio	20
F3AA40736	Vanne 4 voies 03.16->	21
F3AA40144	Vanne isolement 3/4 carré	22
F3AA40144	Vanne isolement 3/4 carré	23

[HYDROMOTRIX EVOLUTION VISIO 25 kW VMC@ 1229000->]  
07-Module Hydraulique

