

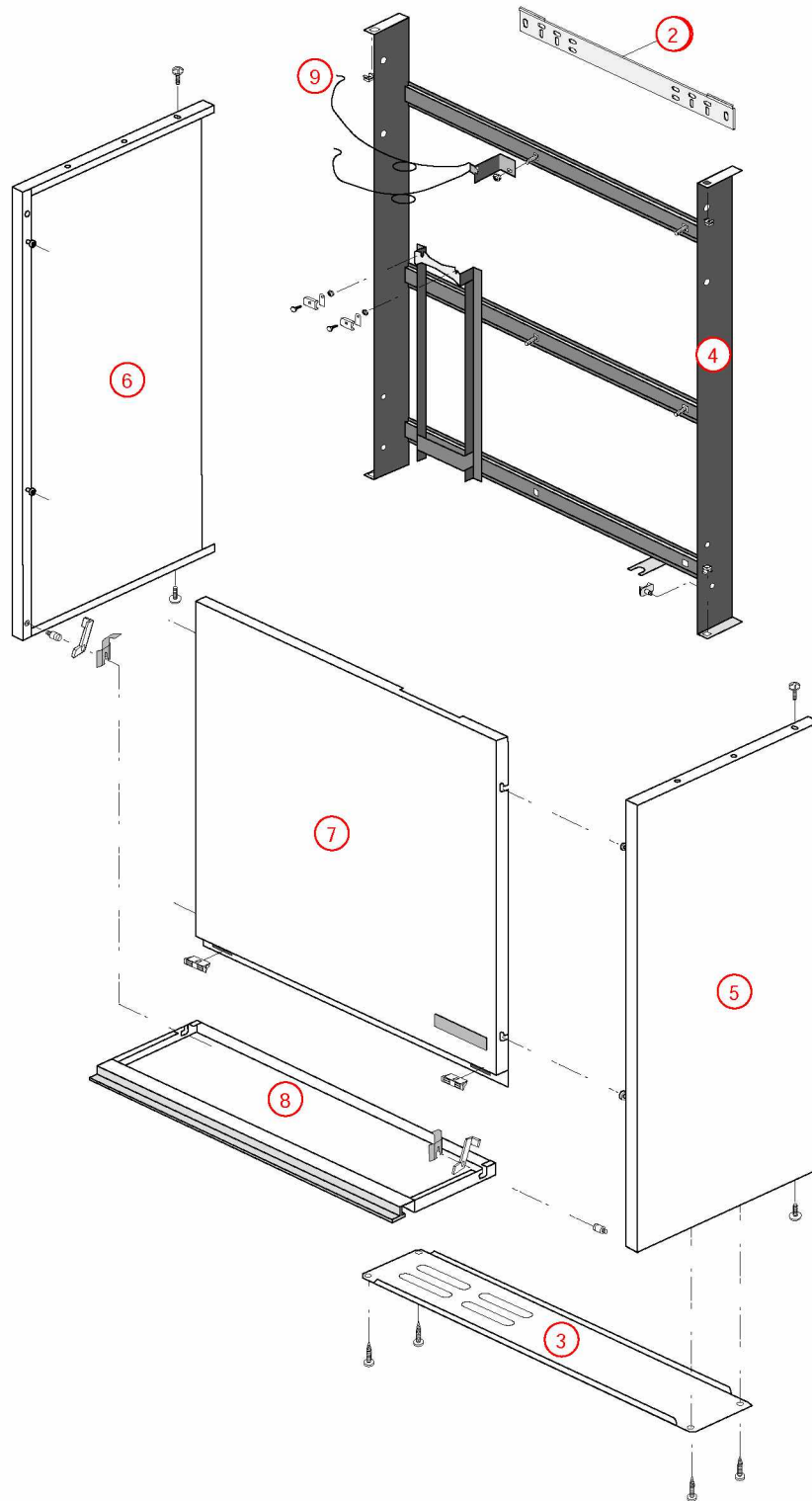
[HYDROCONFORT 23 kW IF@9402000->9603000]

01-Carénage

| <b>REFERENCE</b> | <b>Pièces</b>                              | <b>N°</b> |
|------------------|--|-----------|
| 430572           | Barre accrochage HC/HCV/ HCCL/HCVCL        | 1         |
| 435029           | Barre accrochage HC120L->00.09 (Epuisé)    | 2         |
| 430258           | Barre de rigidité HC 91.51->96.23 (Epuisé) | 3         |
| F3AA40268        | Châssis HC 91.24->98.16 (Epuisé)           | 4         |
| F3AA40326        | Côté HC23 droit 94.02->96.02 (Epuisé)      | 5         |
| F3AA40327        | Côté HC23 gauche 94.02->96.02 (Epuisé)     | 6         |
| F3AA40226        | Façade HC 91.24->96.02 (Epuisé)            | 7         |
| F3AA40328        | Porte HC 94.02->96.02 (Epuisé)             | 8         |
| 230132           | Ressort de maintien vase HC 91->00.09      | 9         |

[HYDROCONFORT 23 kW IF@9402000->9603000]

01-Carénage

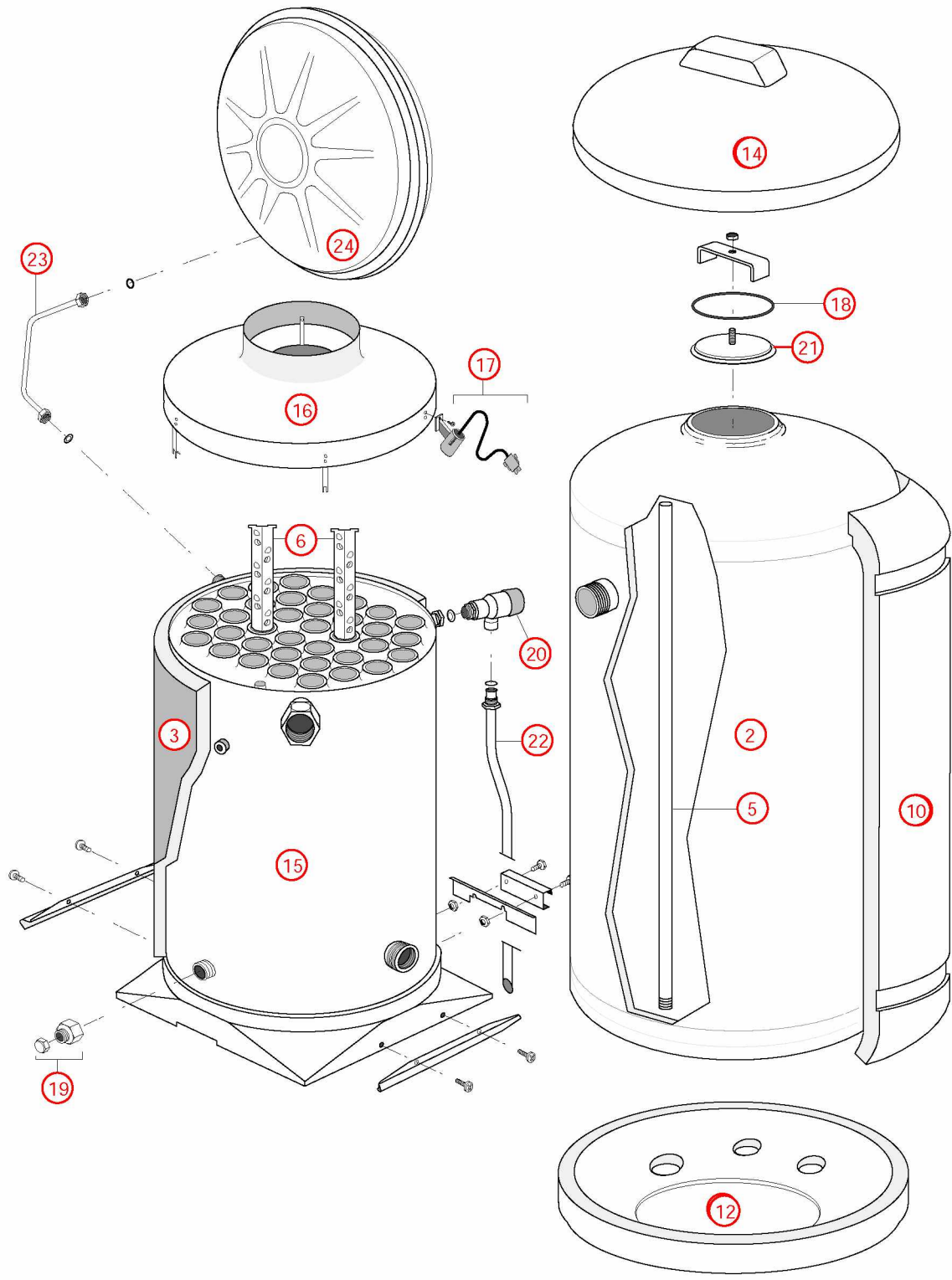


[HYDROCONFORT 23 kW IF@9402000->9603000]

02-Corps de chauffe

| <b>REFERENCE</b> | <b>Pièces</b>  | <b>N°</b> |
|------------------|--|-----------|
| F3AA41522        | Ballon HC 120l ->00.09 (avec calorifuge)                                 | 1         |
| F3AA41521        | Ballon HC 80l ->00.09 (avec calorifuge)                                  | 2         |
| 450058           | Calorifuge corps de chauffe HC23 94.02->00.08                            | 3         |
| 410057           | Canne ballon 120L  | 4         |
| 410053           | Canne ballon 80L   | 5         |
| 400244           | Chicane HC lg350 91.24->00.08  | 6         |
| 450039           | Coquille arrière HC 120l ->00.09 (calorifuge ballon)                     | 7         |
| 450036           | Coquille arrière HC 80l ->00.09 (calorifuge ballon)                      | 8         |
| 450038           | Coquille avant HC 120l ->00.09 (calorifuge ballon)                       | 9         |
| 450035           | Coquille avant HC 80l ->00.09 (calorifuge ballon)                        | 10        |
| 450062           | Coquille dessous HC 120l ->00.09 (calorifuge ballon)                     | 11        |
| 450034           | Coquille dessous HC 80l ->00.09 (calorifuge ballon)                      | 12        |
| 450061           | Coquille dessus HC 120l ->00.09 (calorifuge ballon)                      | 13        |
| 450033           | Coquille dessus HC 80l ->00.09 (calorifuge ballon)                       | 14        |
| 405250           | Corps de chauffe + Calorifuge/joints HC23 94.02->96.26                   | 15        |
| 405143           | Coupe tirage 300x125 (23kW)  | 16        |
| F3AA40275        | DAT 90.21->2000  | 17        |
| F3AA40754        | Joint de trappe HC/UPEC  | 18        |
| F3AA40790        | Robinet de vidange 88.02->   | 19        |
| F3AA40048        | Soupape MF 15x21 équerre ->2000  | 20        |
| 410054           | Trappe ballon HC/UPEC  | 21        |
| 415153           | Tube soupape HC 91.24->96.27   | 22        |
| 415061           | Tube vase HC 82.01->98.16  | 23        |
| 410059           | Vase circulaire 10/11L HC23(HC12/17 85.01->91.07)<br>BTC/HCCL/CD25/EVO25 | 24        |

[HYDROCONFORT 23 kW IF@9402000->9603000]  
02-Corps de chauffe

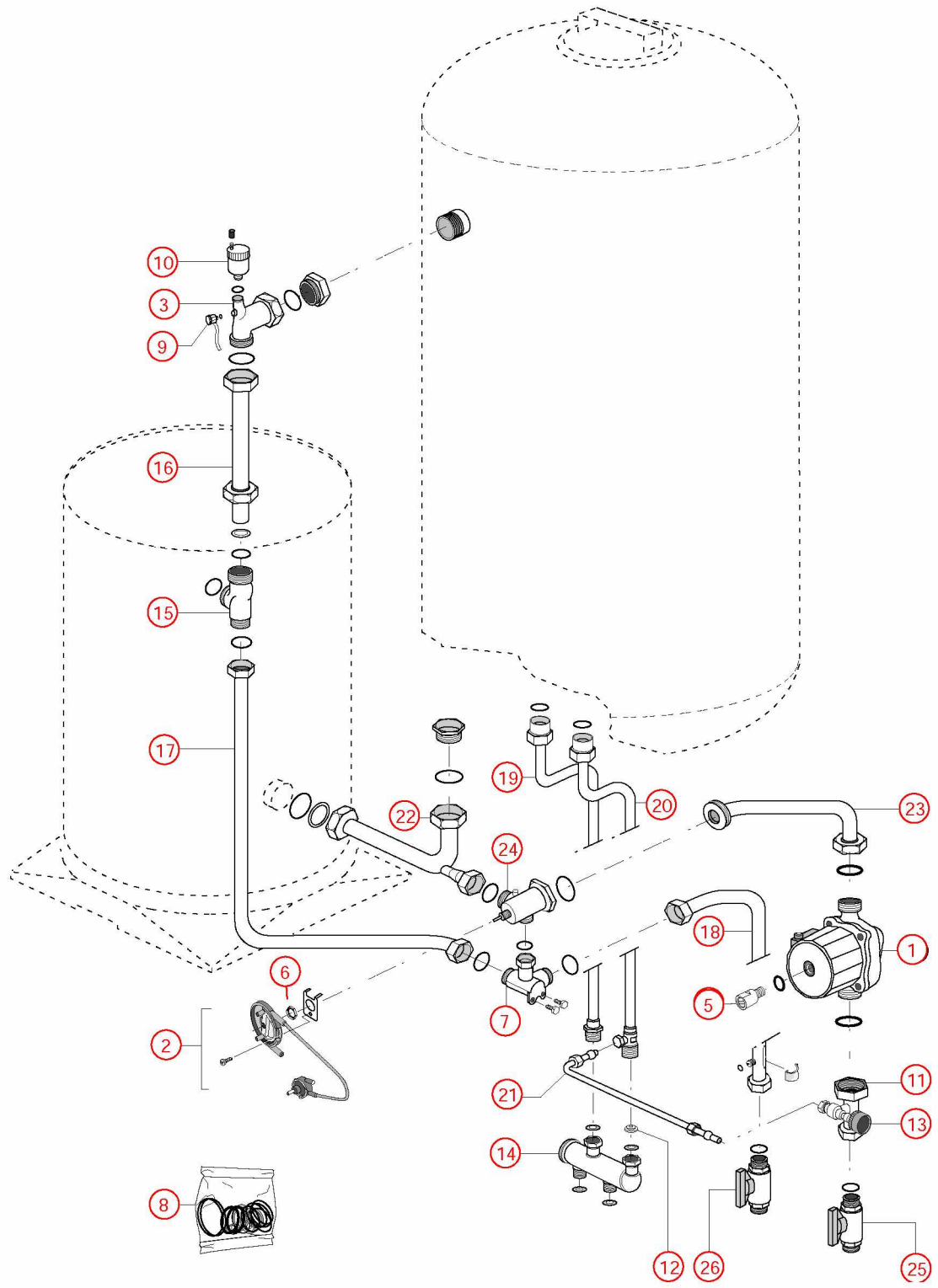


[HYDROCONFORT 23 kW IF@9402000->9603000]

03-Circuit Hydraulique

| <b>REFERENCE</b> | <b>Pièces</b>  | <b>N°</b> |
|------------------|--|-----------|
| F3AA40288        | Circulateur 33x42 standard ->15.30                         | 1         |
| F3AA40761        | Commande vanne 3 voies HC 94.02->00.09 HCCL/HCVCL          | 2         |
| 225024           | Coude purge ballon HC 91.24->96.02 (Epuisé)                | 3         |
| F3AA40443        | Dégommeur + joint (GRUNDFOS)                               | 4         |
| F3AA40163        | Dégommeur + joint (WILO)                                   | 5         |
| F3AA41249        | Lot écrou pal (5)  | 6         |
| 415136           | Pièce de mélange HC 91.24->96.02 (Epuisé)                  | 7         |
| F3AA40084        | Pochette joints HC 85->2000 HCCL/HCVCL 02->07              | 8         |
| 440158           | Purgeur à volant 1/8 manuel ->93                           | 9         |
| F3AA40121        | Purgeur automatique  | 10        |
| 225022           | Raccord retour HC 91.24->00.08                             | 11        |
| 440239           | Réducteur débit HC 91.24->00.08                            | 12        |
| F3AA40138        | Robinet remplissage type GL ->2000                         | 13        |
| F3AA40232        | RTA ->2000   | 14        |
| 410089           | Té départ HC 91.24->00.08                                  | 15        |
| 410085           | Tube départ ballon HC 91.24->96.02                         | 16        |
| 415133           | Tube départ corps/té HC 91.24->96.26                       | 17        |
| 415175           | Tube départ Té/chauf.HC 94.02->96.26                       | 18        |
| 415138           | Tube EC HC 91.24->00.08                                    | 19        |
| 415137           | Tube EF HC 91.24->00.08                                    | 20        |
| F3AA41316        | Tube remplissage tous modèles GL 91->99.52 sauf TGP 91->94 | 21        |
| 911059           | Tube retour ballon HC 82.01->00.09 HCCL/HCVCL              | 22        |
| 415135           | Tube retour chauf.HC 91.24->98.17                          | 23        |
| F3AA40263        | Vanne 3 voies TGPS+HC 91.21->00.08                         | 24        |
| F3AA40144        | Vanne isolement 3/4 carré                                  | 25        |
| F3AA40144        | Vanne isolement 3/4 carré                                  | 26        |

[HYDROCONFORT 23 kW IF@9402000->9603000]  
03-Circuit Hydraulique

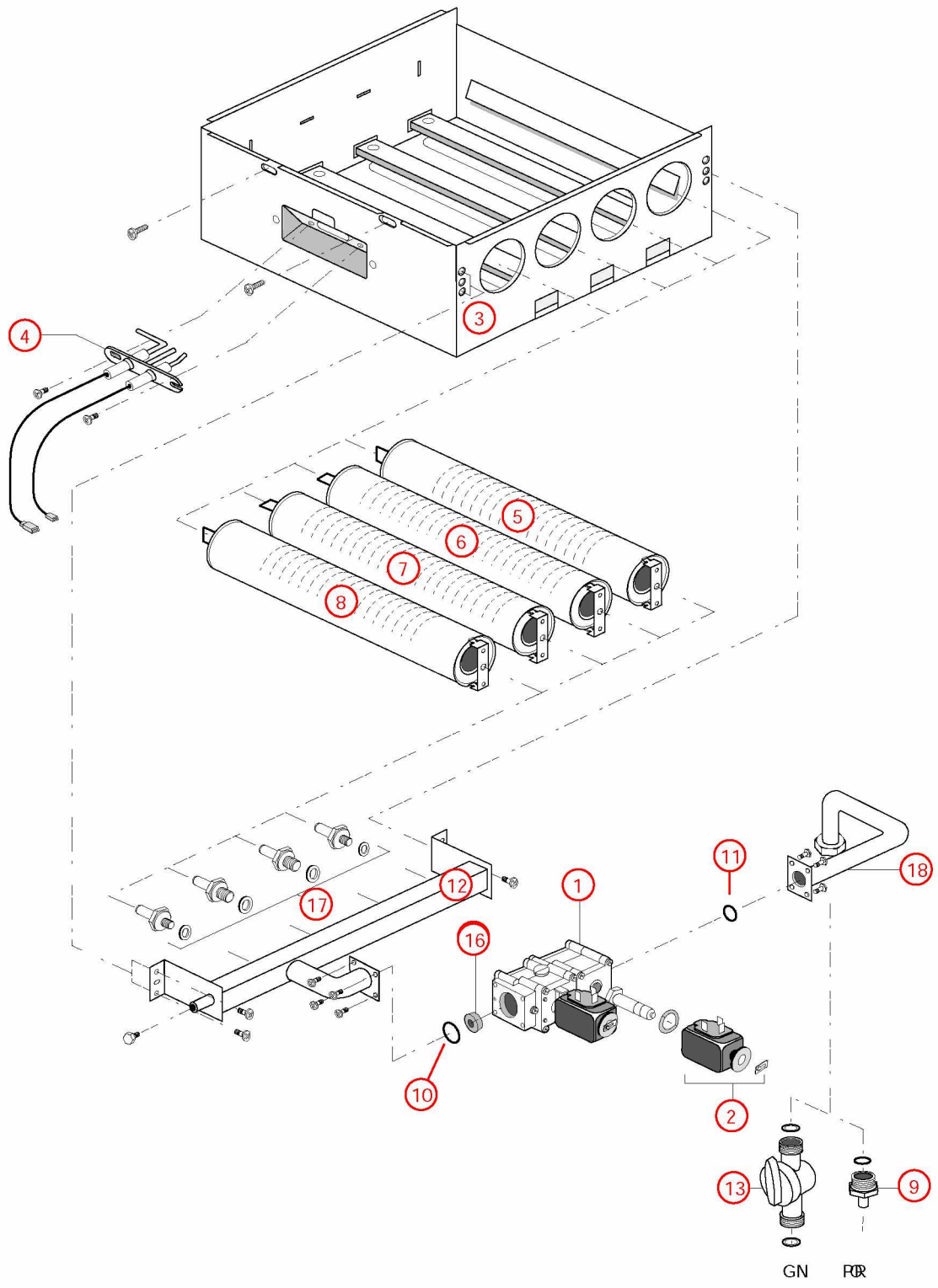


[HYDROCONFORT 23 kW IF@9402000->9603000]

04-Circuit gaz

| <b>REFERENCE</b> | <b>Pièces</b>  | <b>N°</b> |
|------------------|--|-----------|
| F3AA40432        | Bloc gaz TK25 sauf ventouse  | 1         |
| F3AA40159        | Bobine EV pour bloc TK25 + clip                                    | 2         |
| 405331           | Chambre comb.sd HC23 94.02->00.08                                  | 3         |
| F3AA40277        | Electrodes AL + ion 93.26->2000                                    | 4         |
| F3AA40899        | Jeu brûleurs 23 atmo. 94.02->                                      | 5         |
| F3AA40899        | Jeu brûleurs 23 atmo. 94.02->                                      | 6         |
| F3AA40899        | Jeu brûleurs 23 atmo. 94.02->                                      | 7         |
| F3AA40899        | Jeu brûleurs 23 atmo. 94.02->                                      | 8         |
| 220372           | Manchon à souder M3/4 -12  | 9         |
| F3AA41390        | Pochette joints gaz + vis bloc gaz TK25/ DN                        | 10        |
| F3AA41390        | Pochette joints gaz + vis bloc gaz TK25/ DN                        | 11        |
| 425076           | Rampe gaz 23/32 94.02->00.05 HMCL/HCCL                             | 12        |
| 440413           | Robinet gaz 20x27  | 13        |
| F3AA40295        | Transformation gaz GN GL/HC 94.02->00.04                           | 14        |
| F3AA40295        | Transformation gaz GN GL/HC 94.02->00.04                           | 15        |
| F3AA40283        | Transformation gaz PRO<br>GL/TGP/HC94.01->00.05.HV/HCV97.23->00.05 | 16        |
| F3AA40283        | Transformation gaz PRO<br>GL/TGP/HC94.01->00.05.HV/HCV97.23->00.05 | 17        |
| 425082           | Tube gaz HC 94.02->00.08   | 18        |

[HYDROCONFORT 23 kW IF@9402000->9603000]  
04-Circuit gaz





[HYDROCONFORT 23 kW IF@9402000->9603000]

05-Câblage / Commandes

| <b>REFERENCE</b> | <b>Pièces</b>   | <b>N°</b> |
|------------------|---|-----------|
| F3AA40364        | Boîtier de contrôle tous modèle (sauf HV) ->1999            | 1         |
| F3AA40294        | Bouton chaudière 94->2000                                   | 2         |
| F3AA40294        | Bouton chaudière 94->2000                                   | 3         |
| 250092           | Câblage Alim./Géné. HC 94.02->94.26                         | 4         |
| 250112           | Câblage Alim./Géné. HC 94.27->96.02                         | 5         |
| 250093           | Câblage EV/B.Allum. HC 94.02->94.26                         | 6         |
| 250113           | Câblage EV/B.Allum. HC 94.27->96.02                         | 7         |
| 250086           | Câblage Inter./ B.élec. GL/TGP 93.26->00.05 HC80/200 94->97 | 8         |
| F3AA40377        | Circuit imprimé 94.02->2000                                 | 9         |
| F3AA40761        | Commande vanne 3 voies HC 94.02->00.09 HCCL/HCVCL           | 10        |
| F3AA40275        | DAT 90.21->2000   | 11        |
| F3AA40156        | Interrupteur unipolaire double à voyant ->2000              | 12        |
| F3AA41212        | Lot fusible 3.15A 250V (5)                                  | 13        |
| 430299           | Plaque de régul.HC 94.02->96.02 (Epuisé)                    | 14        |
| F3AA40302        | Poussoir réarm.3 broches 94.16->1999                        | 15        |
| 250069           | Prise coudée câble 1m                                       | 16        |
| F3AA40157        | Sécurité de surchauffe 220v 94°C 94.02->                    | 17        |
| F3AA40085        | Thermomanomètre + joint ->2000                              | 18        |
| F3AA40139        | Thermostat électrique 85°C                                  | 19        |
| F3AA40278        | Voyant vert ->2000  | 20        |

[HYDROCONFORT 23 kW IF@9402000->9603000]  
05-Câblage / Commandes

