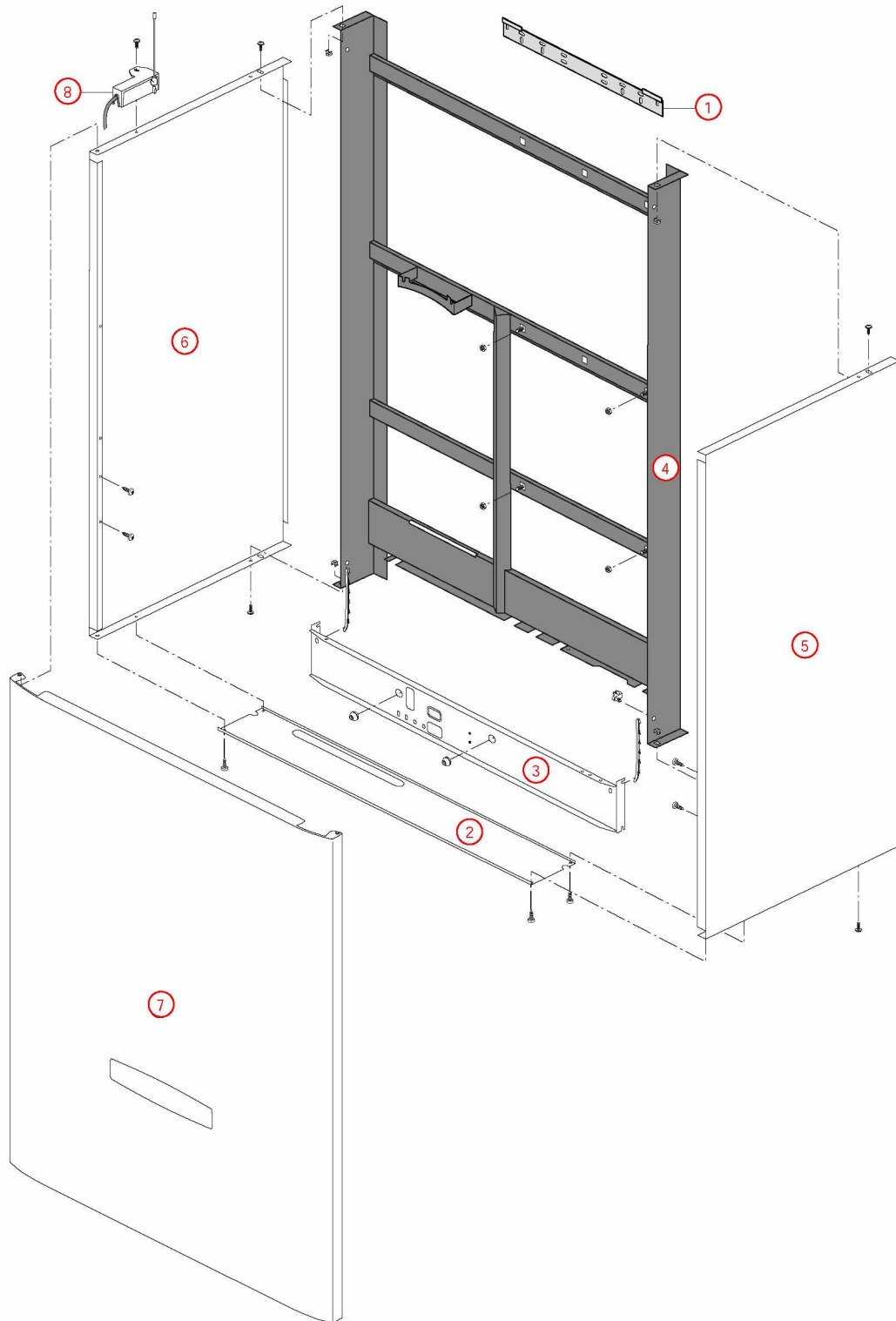


[HYDROCONFORT 23 kW 120/700 VMC 2000@0009000->0804000]

01-Carénage

| REFERENCE | Pièces | N° |
|------------------|---|-----------|
| 430572 | Barre accrochage HC/HCV/ HCCL/HCVCL | 1 |
| 430468 | Barre de rigidité HC/HCV 00.09->08.04 HCCD20 05.37->11.49 | 2 |
| F3AA40505 | Barre tab.de bord HC/HCV 00.09->08.06 | 3 |
| 435105 | Châssis HC120L 00.09->08.04 (Epuisé) | 4 |
| 430470 | Côté HC/HCV120 00.09->08.04 CD20 ->10.34 | 5 |
| 430470 | Côté HC/HCV120 00.09->08.04 CD20 ->10.34 | 6 |
| F3AA40488 | Façade HC/HCV120 00.09->08.04 CD20 ->10.34 | 7 |
| F3AA40526 | Récepteur tête HF 1D 2000-> | 8 |

[HYDROCONFORT 23 kW 120/700 VMC 2000@0009000->0804000]
01-Carénage

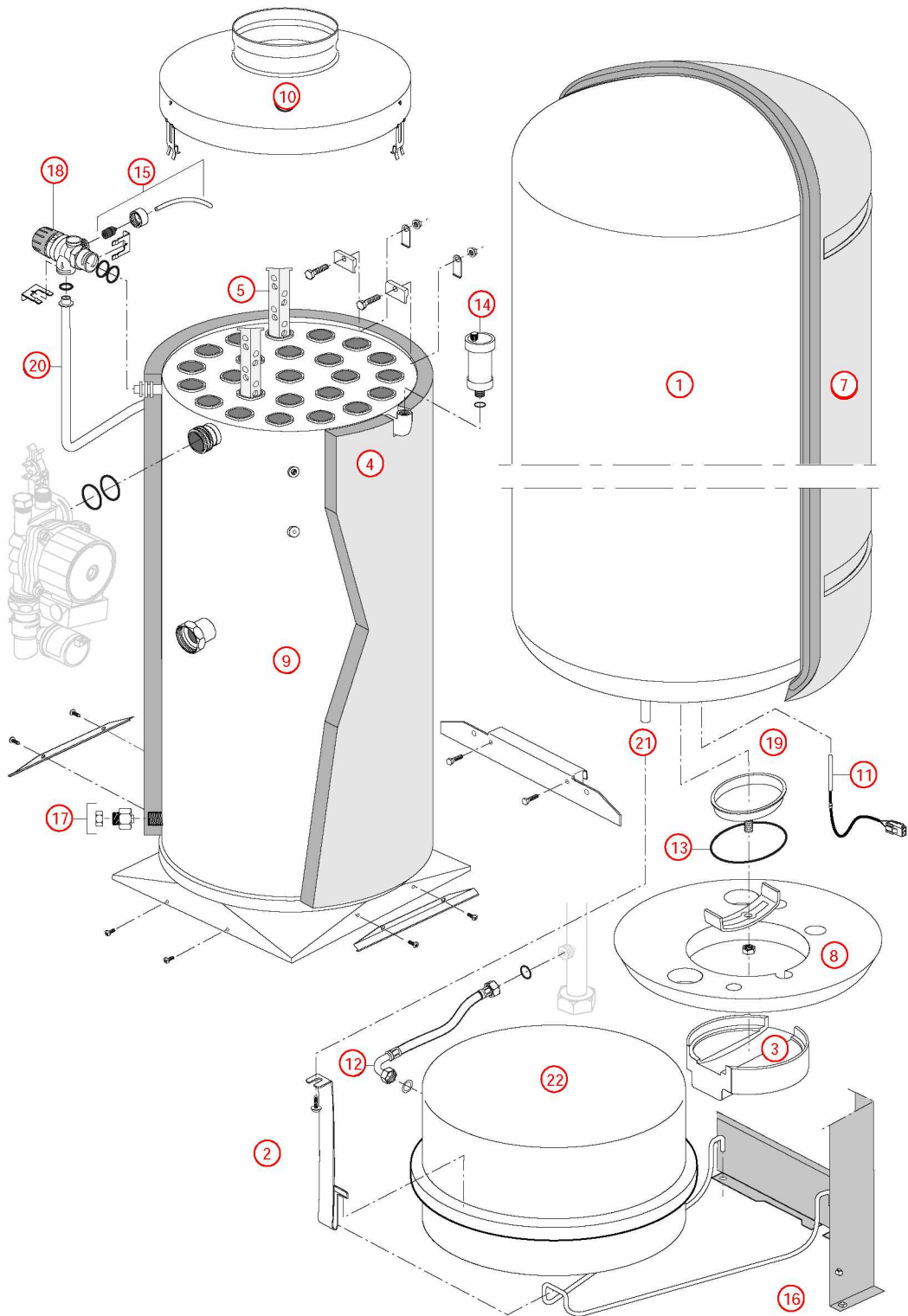


[HYDROCONFORT 23 kW 120/700 VMC 2000@0009000->0804000]

02-Corps de chauffe

| REFERENCE | Pièces | N° |
|------------------|--|-----------|
| F3AA41054 | Ballon HC 120L+ calorifuge 00.09-> | 1 |
| 220350 | Bride maintien vase HC 00.09-> | 2 |
| 450076 | Calorifuge bouchon 00.09-> (Epuisé) | 3 |
| 450069 | Calorifuge corps de chauffe HC/HCV 00.09-> | 4 |
| 400124 | Chicane HM Ig430 84.24-> HV/PRESTV | 5 |
| 450064 | Coquille arrière HC 120L 00.09-> (calorifuge ballon) | 6 |
| 450063 | Coquille avant HC120L 00.09-> (calorifuge ballon) | 7 |
| 450067 | Coquille dessous HC 00.09->(calorifuge ballon) | 8 |
| 405304 | Corps de chauffe + Calorifuge/joints HC23 00.09->08.04 | 9 |
| 405143 | Coupe tirage 300x125 (23kW) | 10 |
| F3AA40517 | CTN pour doigt gant HC 00.09 -> | 11 |
| 220347 | Flexible Ig 120 F3/8 -F3/8 cou HC 00.09-> (vase) | 12 |
| F3AA40754 | Joint de trappe HC/UPEC | 13 |
| F3AA40121 | Purgeur automatique | 14 |
| F3AA40525 | Purgeur manuel 2000-> | 15 |
| 230192 | Ressort maintien vase HC 00.09-> | 16 |
| F3AA40790 | Robinet de vidange 88.02-> | 17 |
| F3AA40533 | Soupape rac.3b 2000-> | 18 |
| 415330 | Trappe ballon à vidange ->08.06 | 19 |
| 410132 | Tube soupape HC/HCV 00.09->08.04 | 20 |
| 440555 | Vanne 3/8 MM trappe vidange | 21 |
| 410126 | Vase circulaire 12L HC 00.09-> | 22 |

[HYDROCONFORT 23 kW 120/700 VMC 2000@0009000->0804000]
02-Corps de chauffe

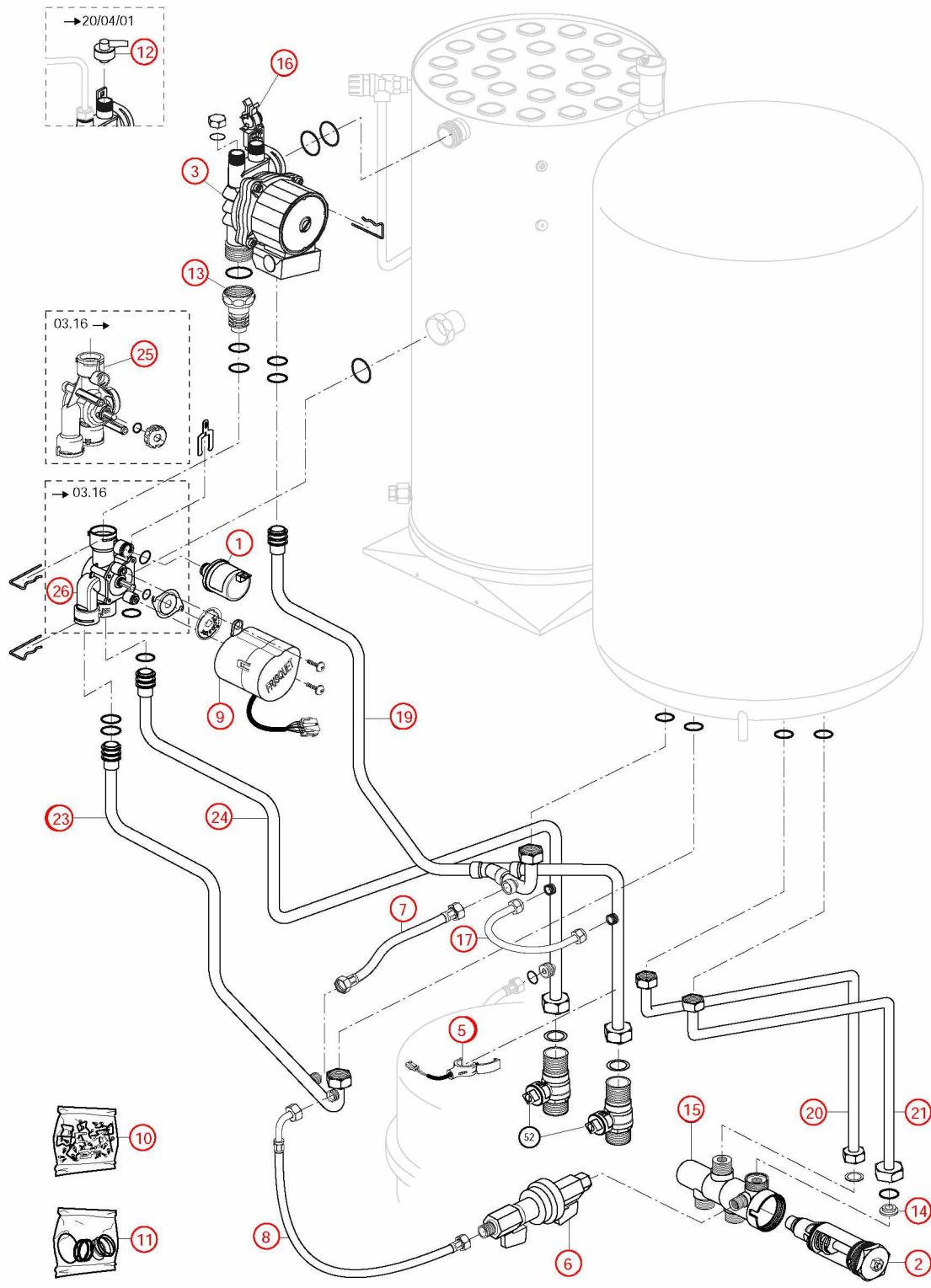


[HYDROCONFORT 23 kW 120/700 VMC 2000@0009000->0804000]

03-Circuit Hydraulique

| REFERENCE | Pièces | N° |
|------------------|---|-----------|
| F3AA40511 | Capteur de pression 2000-> | 1 |
| F3AA40437 | Cartouche thermos. RTA 98-> | 2 |
| F3AA40512 | Circulateur 15/5-3 standard 00.06->15.26 | 3 |
| F3AA40514 | CTN à clipper D:20 2000->01.28 | 4 |
| F3AA40515 | CTN à clipper D:23.5 01.29-> | 5 |
| F3AA40521 | Disconnecteur + 2 vannes arrêt 00.09-> | 6 |
| 220363 | Flexible lg 175 FF3/8 HC/UPEC 00.09->03.16(bypass) | 7 |
| 220358 | Flexible lg 420 F1/4 F1/4 cou HC 00.09->(remplissage) | 8 |
| F3AA40524 | Moteur V4V 2000-> | 9 |
| F3AA40540 | Pochette de clips + vis 00.05-> | 10 |
| F3AA40541 | Pochette joints 2000-> | 11 |
| F3AA40525 | Purgeur manuel 2000-> | 12 |
| F3AA40752 | Raccord liaison recyclage 2000-> | 13 |
| F3AA40550 | Réducteur débit HC/HCV/UPEC 00.09-> | 14 |
| F3AA40532 | RTA 2000-> | 15 |
| F3AA40563 | Sécurité VMC 2000-> | 16 |
| 415285 | Tube bypass HC dept/ret 00.09-> | 17 |
| 415427 | Tube départ chauff./bal HC 00.09->03.16 | 18 |
| 415343 | Tube départ chauff./bal HC 03.17->08.04 | 19 |
| 415267 | Tube EC HC 00.09->08.04 | 20 |
| 415268 | Tube EF HC 00.09->08.04 | 21 |
| 415266 | Tube retour ballon HC 00.09->03.16 | 22 |
| 415344 | Tube retour ballon HC 03.17->08.04 | 23 |
| 415269 | Tube retour chauff.HC 00.09->08.04 | 24 |
| F3AA40736 | Vanne 4 voies 03.16-> | 25 |
| F3AA40535 | Vanne 4 voies 2000->03.15 | 26 |

[HYDROCONFORT 23 kW 120/700 VMC 2000@0009000->0804000]
03-Circuit Hydraulique

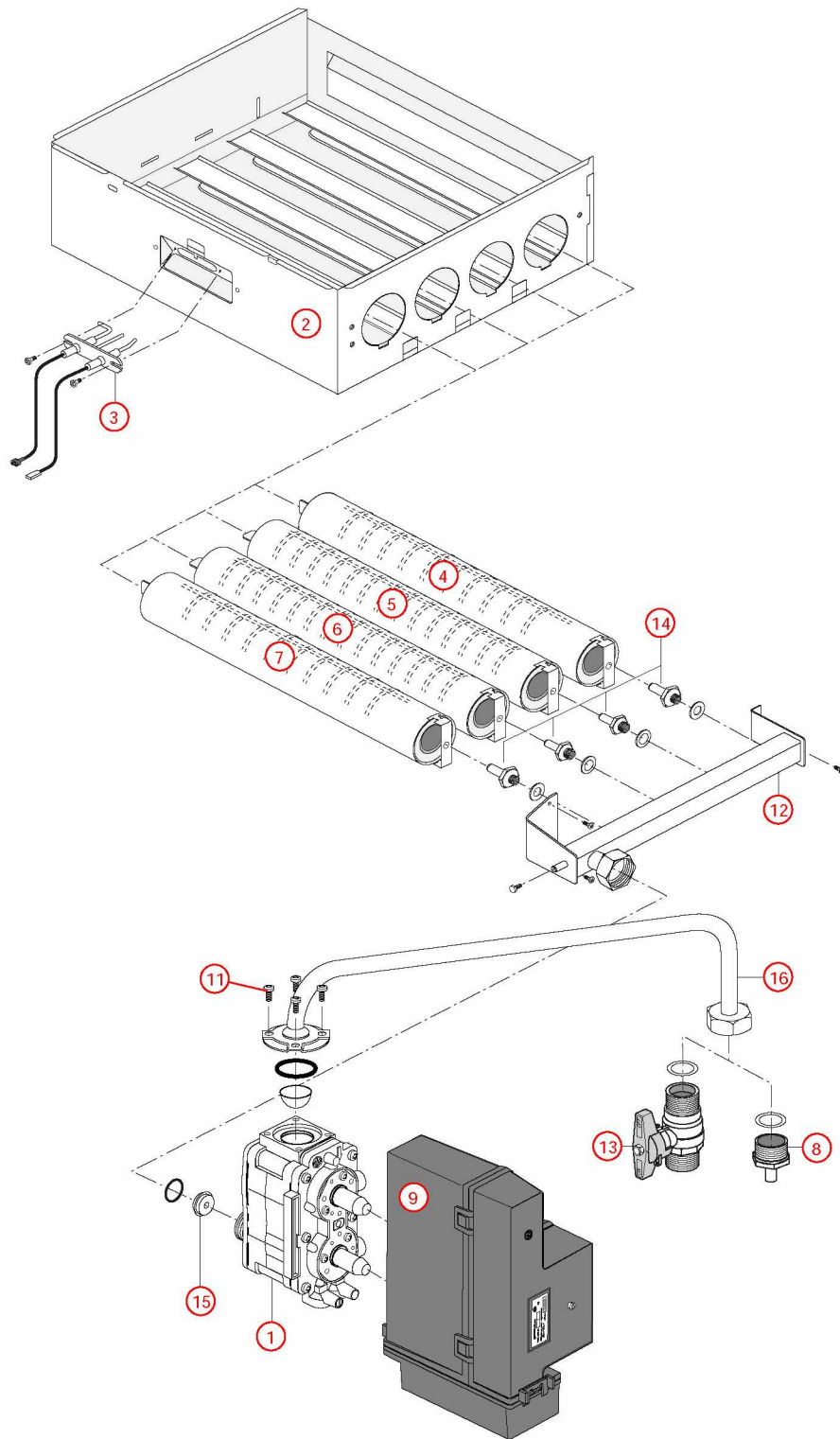


[HYDROCONFORT 23 kW 120/700 VMC 2000@0009000->0804000]

04-Circuit gaz

| REFERENCE | Pièces | N° |
|------------------|--|-----------|
| F3AA40508 | Bloc gaz DN 2000-> | 1 |
| 405300 | Chambre comb.sd HC 00.09->08.04 | 2 |
| F3AA40552 | Electrodes AL + ion Ig340 2000-> | 3 |
| F3AA40899 | Jeu brûleurs 23 atmo. 94.02-> | 4 |
| F3AA40899 | Jeu brûleurs 23 atmo. 94.02-> | 5 |
| F3AA40899 | Jeu brûleurs 23 atmo. 94.02-> | 6 |
| F3AA40899 | Jeu brûleurs 23 atmo. 94.02-> | 7 |
| 220372 | Manchon à souder M3/4 -12 | 8 |
| F3AA40539 | Module DN 2000-> | 9 |
| F3AA41390 | Pochette joints gaz + vis bloc gaz TK25/ DN | 10 |
| F3AA41390 | Pochette joints gaz + vis bloc gaz TK25/ DN | 11 |
| 425140 | Rampe gaz HC23 00.09->08.04 | 12 |
| 440413 | Robinet gaz 20x27 | 13 |
| F3AA40478 | Transformation gaz GN HM/HC23 00.05->08.04 TRAD.23 08.06-> | 14 |
| F3AA40478 | Transformation gaz GN HM/HC23 00.05->08.04 TRAD.23 08.06-> | 15 |
| 425148 | Tube gaz HC 00.09->08.04 | 16 |

[HYDROCONFORT 23 kW 120/700 VMC 2000@0009000->0804000]
04-Circuit gaz

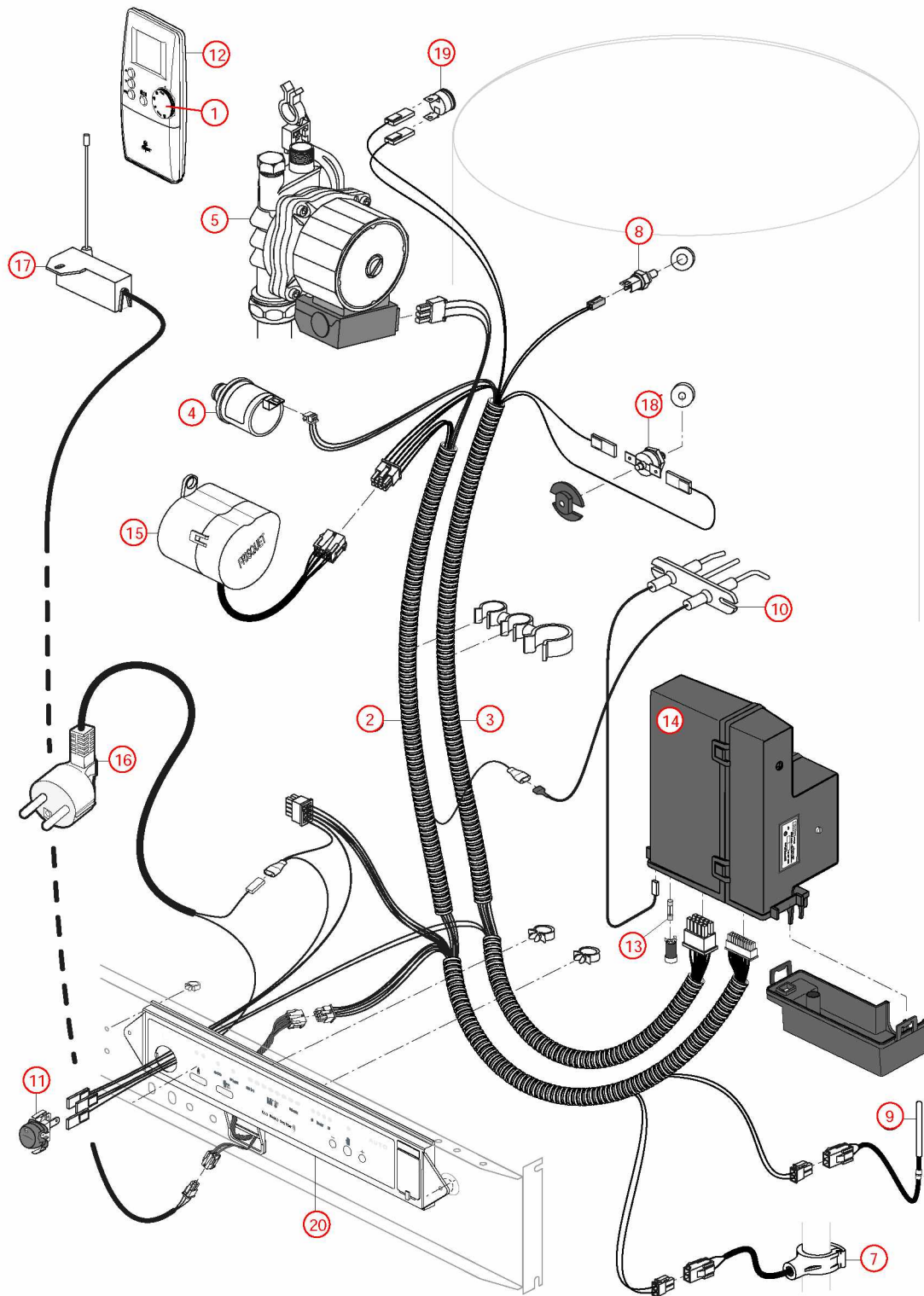


[HYDROCONFORT 23 kW 120/700 VMC 2000@0009000->0804000]

05-Câblage / Commandes

| REFERENCE | Pièces | N° |
|------------------|--|-----------|
| F3AA41084 | Bouton satellite radio 1D | 1 |
| F3AA40742 | Câblage général HC23 VMC 00.09->10.12 | 2 |
| F3AA40742 | Câblage général HC23 VMC 00.09->10.12 | 3 |
| F3AA40511 | Capteur de pression 2000-> | 4 |
| F3AA40512 | Circulateur 15/5-3 standard 00.06->15.26 | 5 |
| F3AA40514 | CTN à clipper D:20 2000->01.28 | 6 |
| F3AA40515 | CTN à clipper D:23.5 01.29-> | 7 |
| F3AA40516 | CTN à visser 2000-> | 8 |
| F3AA40517 | CTN pour doigt gant HC 00.09 -> | 9 |
| F3AA40552 | Electrodes AL + ion Iq340 2000-> | 10 |
| F3AA40523 | Interrupteur unipolaire à voyant 2000-> | 11 |
| F3AA41561 | Kit Ambiance VisioLed tous modèles 2002-> sauf CD20 05.37->10.34 sauf PREST 00.14->08.06 (Antenne, Tableau de bord, Satellite) (Avant 2002 nous consulter) | 12 |
| F3AA41211 | Lot fusible 2A 250V (5) | 13 |
| F3AA40539 | Module DN 2000-> | 14 |
| F3AA40524 | Moteur V4V 2000-> | 15 |
| 250163 | Prise coudée câble 1.55m 2000-> | 16 |
| F3AA40526 | Récepteur tête HF 1D 2000-> | 17 |
| F3AA40157 | Sécurité de surchauffe 220v 94°C 94.02-> | 18 |
| F3AA40563 | Sécurité VMC 2000-> | 19 |
| F3AA40530 | Tableau de bord 1D 2000-> | 20 |

[HYDROCONFORT 23 kW 120/700 VMC 2000@0009000->0804000]
05-Câblage / Commandes



[HYDROCONFORT 23 kW 120/700 VMC 2000@0009000->0804000]

031-2ème circuit hydraulique

| REFERENCE | Pièces | N° |
|------------------|---|-----------|
| 220375 | Flexible lg 520 M3/4 F3/4 cou 00.05-> (kit 2ème circuit retour) | 1 |
| 220374 | Flexible lg 840 M3/4F3/4cou 00.05-> (kit 2ème circuit départ) | 2 |
| 440508 | Vanne isolement 3/4 FF droite | 3 |
| 440508 | Vanne isolement 3/4 FF droite | 4 |

[HYDROCONFORT 23 kW 120/700 VMC 2000@0009000->0804000]
031-2ème circuit hydraulique

