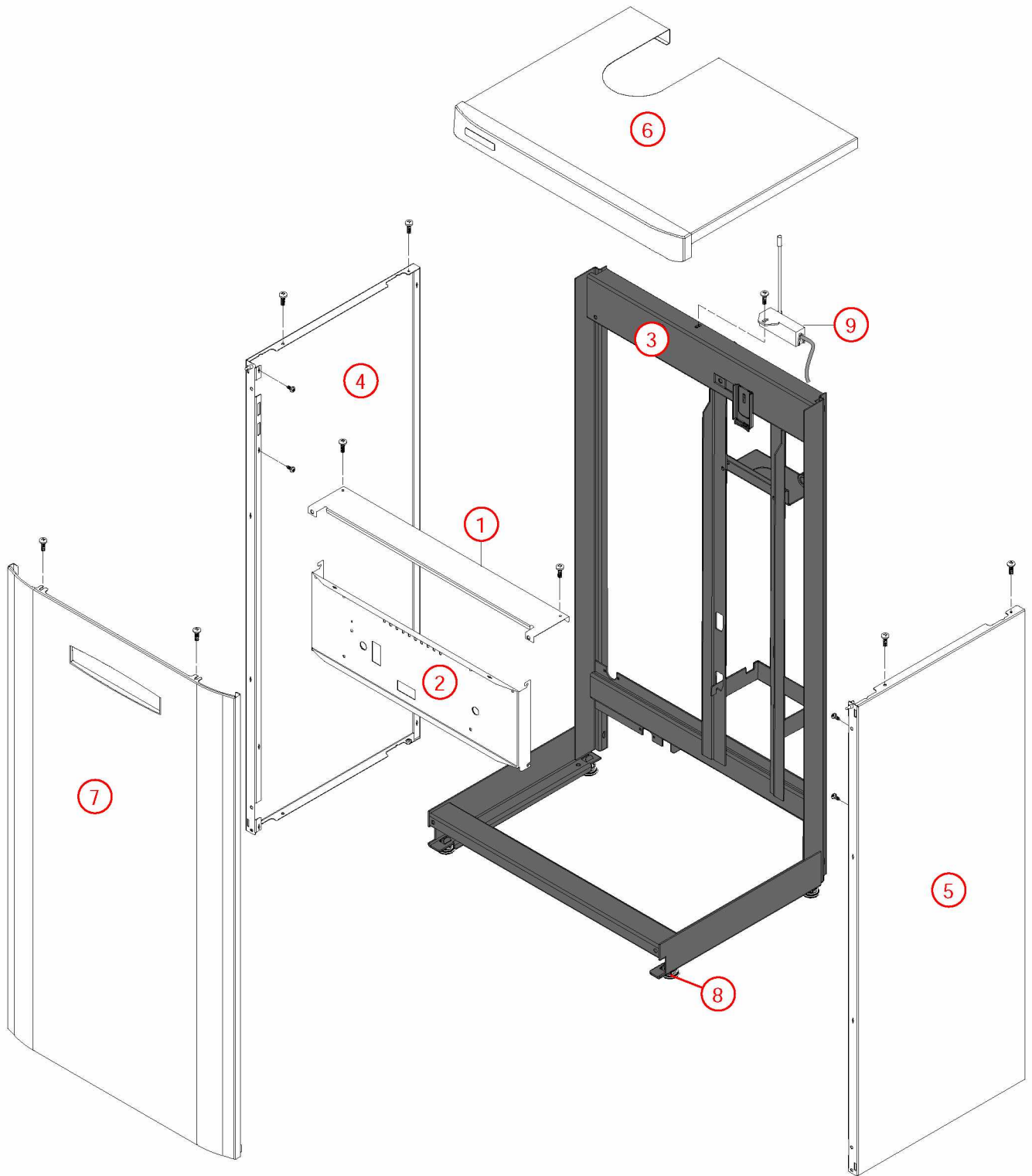


[PRESTIGE CONDENSATION 25 kW@0723000->1149000]

01-Carénage

<b>REFERENCE</b>	<b>Pièces</b>	<b>N°</b>
430738	Barre de rigidite PCD 25/32 07.23->	1
F3AA41203	Barre tableau de bord PCD25/32/45 07.23->11.49	2
F3AA40979	Châssis PCD 25/32 07.23->	3
430731	Côté PCD25/32 07.23->	4
430731	Côté PCD25/32 07.23->	5
F3AA40980	Dessus PREST.25/32CD équipé 07.23->	6
F3AA40974	Façade PCD25/32 07.23->11.49 PEVO25/32 08.10->12.28	7
F3AA41043	Pied réglable PREST./UPEC x4	8
F3AA40526	Récepteur tête HF 1D 2000->	9

[PRESTIGE CONDENSATION 25 kW@0723000->1149000]  
01-Carénage

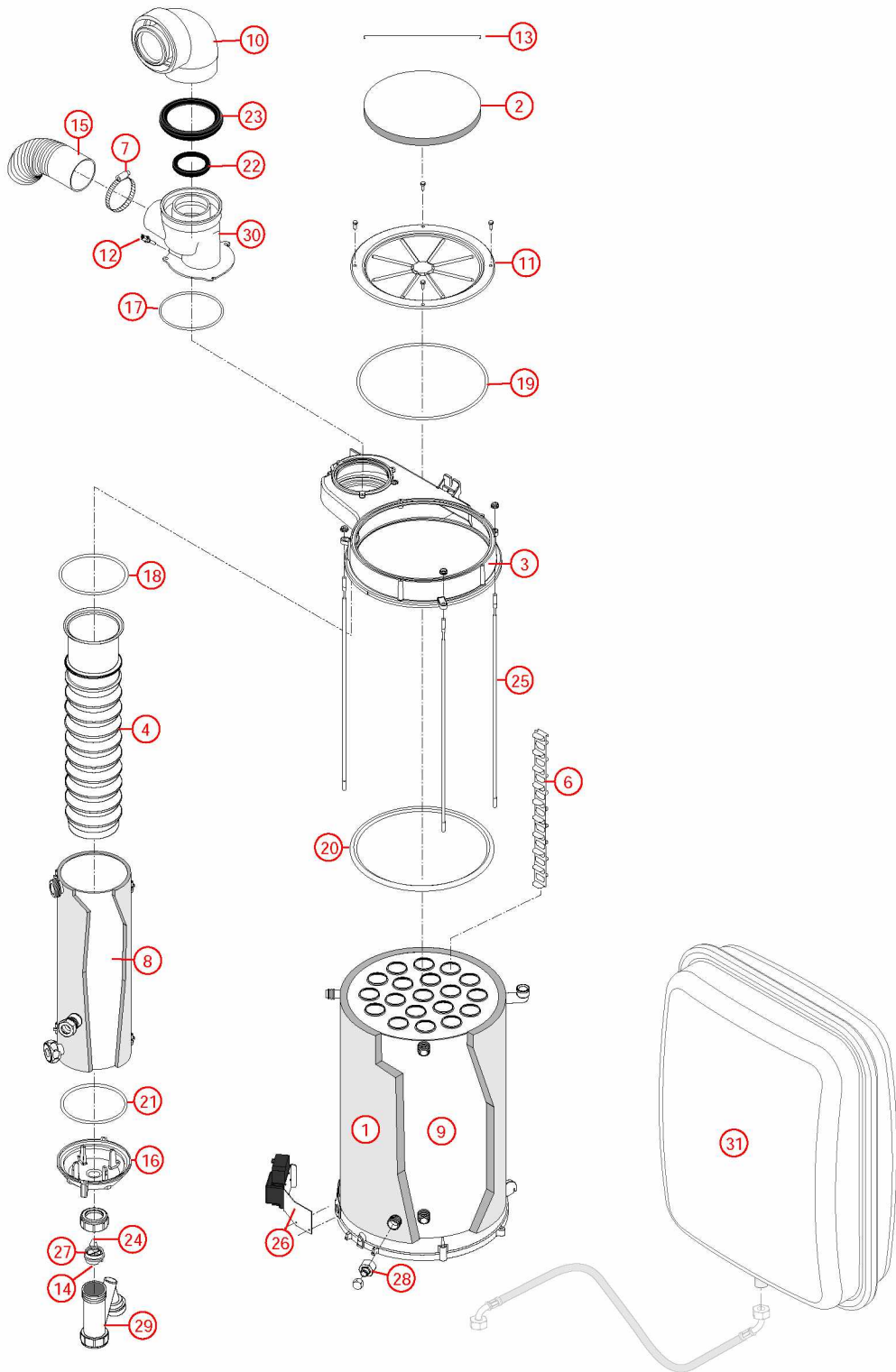


## [PRESTIGE CONDENSATION 25 kW@0723000-&gt;1149000]

## 02-Corps de chauffe

REFERENCE	Pièces	N°
450085	Calorifuge corps de chauffe CD25 07.14->	1
F3AA40953	Calorifuge dessus capt.CD25/32 07->	2
F3AA40952	Capteur fumée CD25/32 07.14->18.48	3
400560	Chicane condenseur CD25 07.14 -> 18.48	4
400540	Chicane corps de chauffe CD/EVO lg 340 07.14->	5
F3AA41170	Chicanes (19) CD/EVO lg 340 07.14->	6
230167	Collier pour flexible air HV23 97.23->	7
F3AA40928	Condenseur CD25 équipé 07.14->18.48	8
405368	Corps de chauffe + Calorifuge/joints CD25 C.S/Mixte 07.14 ->	9
F3AA40831	Coude condensation 90° 60/100	10
400562	Couvercle capteur fumée CD25 07.14-> CD32 07.20->	11
F3AA40959	CTN à visser 1/4 fumée CD/EVO 25/32/45 07.14-> CD20 10.35->	12
230251	Epingle fixation isolant	13
F3AA41050	Epingle siphon (10) 04.42->13.45	14
220295	Flexible arrivée air lg 1000	15
F3AA40956	Fond condenseur + siphon CD25/32	16
F3AA40949	Joint chicane CD25/32/45 07.14->	17
F3AA40946	Joint condenseur sup.CD25/32 07.14->	18
F3AA40945	Joint couvercle fumée CD/EVO 25/32 07.14->	19
F3AA40948	Joint de capteur de fumées CD/EVO 25/32 07.14->	20
F3AA40947	Joint fond condenseur CD25/32 07.14->13.45	21
F3AA40840	Joint fumées D60 EPDM CD20/25/32 05.37->	22
F3AA40779	Joint tube air (100)	23
F3AA40987	Lot jts siphon condensat. (5) 05.37->13.45	24
F3AA40932	Lot tirant capteur CD/EVO 25(X3) 07.14->	25
430735	Patte support transfo.allum.PCD/EVO25/32	26
220421	Raccord siphon CD	27
F3AA40790	Robinet de vidange 88.02->	28
F3AA41379	Siphon condensat 13.46->	29
F3AA40992	Support coude bitube CD25/32 07.14->	30
410120	Vase rectangulaire 18 litres PREST.23/32kW	31

[PRESTIGE CONDENSATION 25 kW@0723000->1149000]  
02-Corps de chauffe

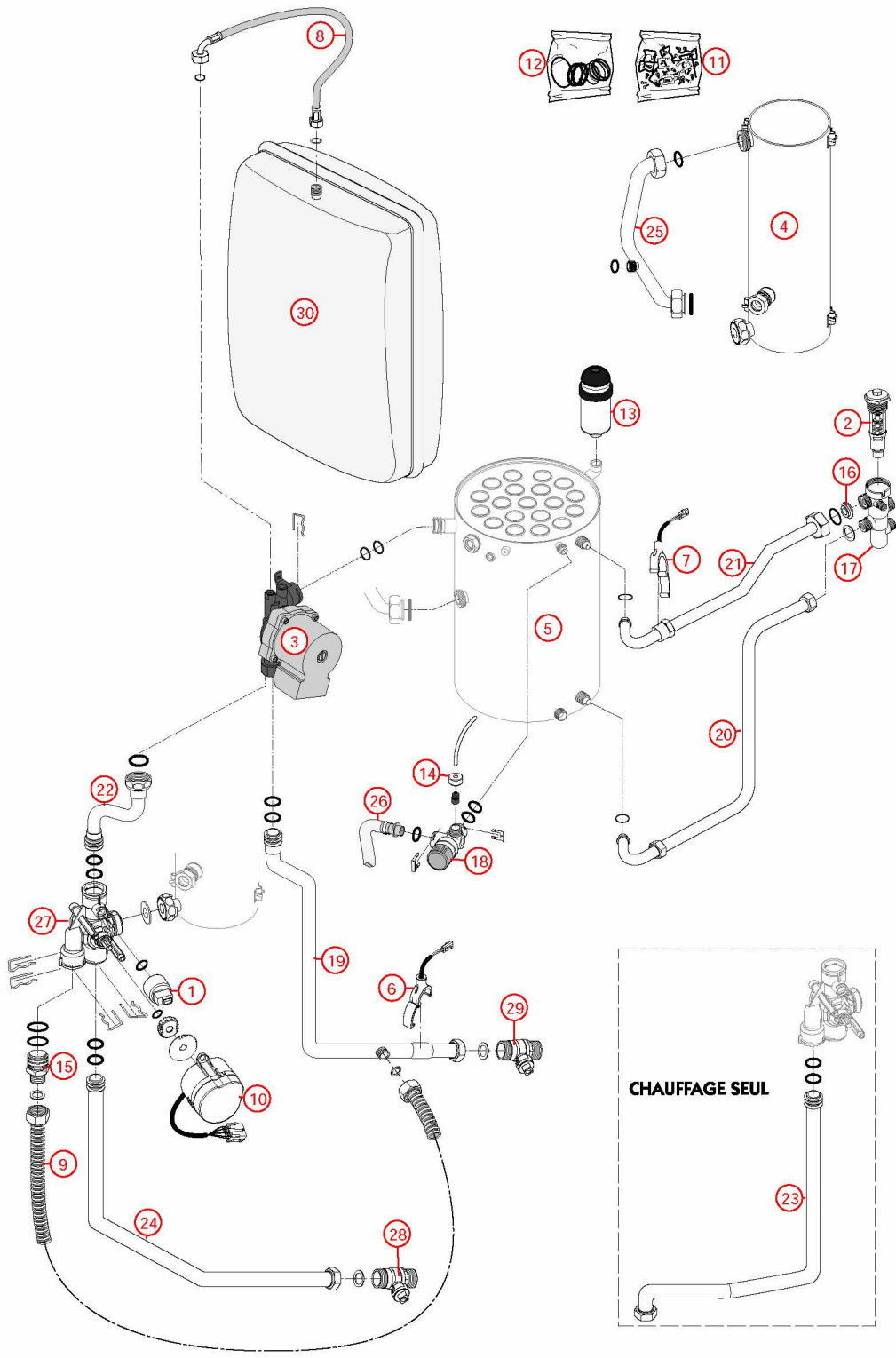


## [PRESTIGE CONDENSATION 25 kW@0723000-&gt;1149000]

## 03-Circuit hydraulique

REFERENCE	Pièces	N°
F3AA40511	Capteur de pression 2000->	1
F3AA40437	Cartouche thermos. RTA 98->	2
F3AA40512	Circulateur 15/5-3 standard 00.06->15.26	3
F3AA40928	Condenseur CD25 équipé 07.14->18.48	4
405368	Corps de chauffe + Calorifuge/joints CD25 C.S/Mixte 07.14 ->	5
F3AA40515	CTN à clipper D:23.5 01.29->	6
F3AA40515	CTN à clipper D:23.5 01.29->	7
220353	Flexible lg 635 FF3/8 cou PREST 00.14-> (vase)	8
F3AA40957	Flexible ond.inox LG270 FF3/8	9
F3AA40524	Moteur V4V 2000->	10
F3AA40540	Pochette de clips + vis 00.05->	11
F3AA40851	Pochette joint CD/EVO20/25/32 05.37->	12
F3AA40121	Purgeur automatique	13
F3AA40525	Purgeur manuel 2000->	14
F3AA41071	Raccord bouclage sanitaire CD25/32 07.14->	15
F3AA40963	Régulateur débit 11L BLEU	16
F3AA40532	RTA 2000->	17
F3AA40533	Soupape rac.3b 2000->	18
415412	Tube départ chauff.PCD25/32 07.23->	19
415416	Tube EC PCD25 07.23->	20
415415	Tube EF PCD25/32 07.23->	21
415397	Tube recyclage HM/PREST.CD25 07.14->18.48	22
415418	Tube retour bal. PCD25 07.23->18.48	23
415413	Tube retour chauff.PCD25 07.23->18.48	24
F3AA41052	Tube retour COND./CDC CD25/32 07.14->	25
F3AA40955	Tube soupape CD/EVO 25/32/45 07.14->	26
F3AA40736	Vanne 4 voies 03.16->	27
F3AA40537	Vanne isolement 1 MM carré 2000->	28
F3AA40537	Vanne isolement 1 MM carré 2000->	29
410120	Vase rectangulaire 18 litres PREST.23/32kW	30

03-Circuit hydraulique

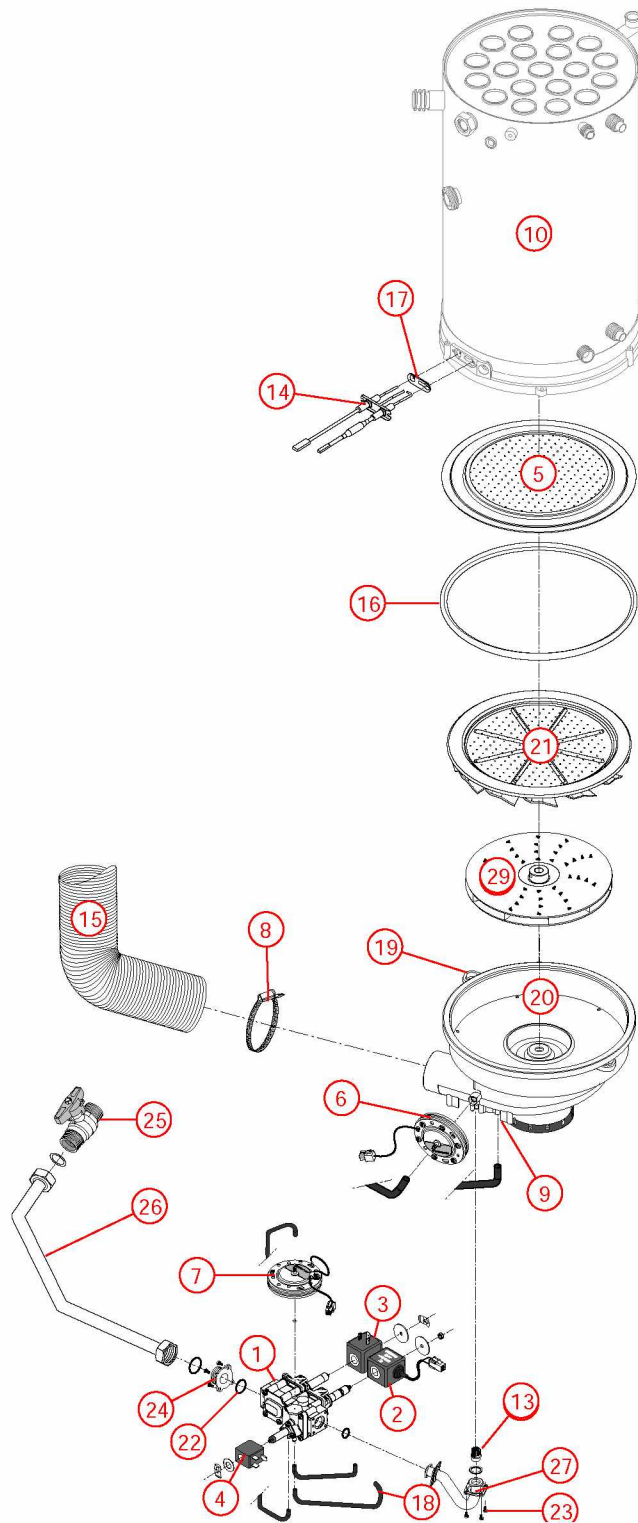


## [PRESTIGE CONDENSATION 25 kW@0723000-&gt;1149000]

## 04-Circuit gaz

REFERENCE	Pièces	N°
F3AA40660	Bloc gaz CD 05.37->	1
F3AA40658	Bobine EV modulante	2
F3AA40159	Bobine EV pour bloc TK25 + clip	3
F3AA40659	Bobine vanne auto zéro	4
F3AA40929	Brûleur + jt CD/EVO25 07.14->	5
F3AA40661	Capteur air	6
F3AA40662	Capteur gaz	7
230167	Collier pour flexible air HV23 97.23->	8
F3AA41207	Condensateur motoventilateur 3MF/400 V	9
405368	Corps de chauffe + Calorifuge/joints CD25 C.S/Mixte 07.14 ->	10
F3AA40961	Diaphragme gaz GN 620 CD25 07.14->	11
F3AA40962	Diaphragme gaz GR 680 CD25 07.14->	12
F3AA40960	Diaphragme gaz PRO 485 CD25 07.14->	13
F3AA40944	Electrode AL+ION CD/EVO 25/32 07.14->	14
220295	Flexible arrivée air lg 1000	15
F3AA40950	Joint brûleur CD/EVO 25/32/45 07.14-> CD20 10.35->	16
F3AA41248	Lot joints électrode CD/EVO 05.37-> (5)	17
F3AA40958	Lot tubes pression capt. CD	18
F3AA41511	Lot vis M 6x20	19
F3AA40931	Motoventilateur CD25 07.14->16.03	20
F3AA40933	Pales statiques EVO25 07.14->18.52 CD25 07.14->	21
F3AA41390	Pochette joints gaz + vis bloc gaz TK25/ DN	22
F3AA41390	Pochette joints gaz + vis bloc gaz TK25/ DN	23
220487	Raccord TK25	24
440413	Robinet gaz 20x27	25
425193	Tube gaz PCD25/32 07.23->	26
425190	Tube liaison gaz HM25/32/45 CD 07.14->	27
F3AA40943	Turbine diam.12 CD20/25/32/45 EVO25/30/32/45 07.14->16.02	28
F3AA41480	Turbine diam.8 CD20/25/32/45 EVO25/30/32/45 16.03->	29

[PRESTIGE CONDENSATION 25 kW@0723000->1149000]  
04-Circuit gaz





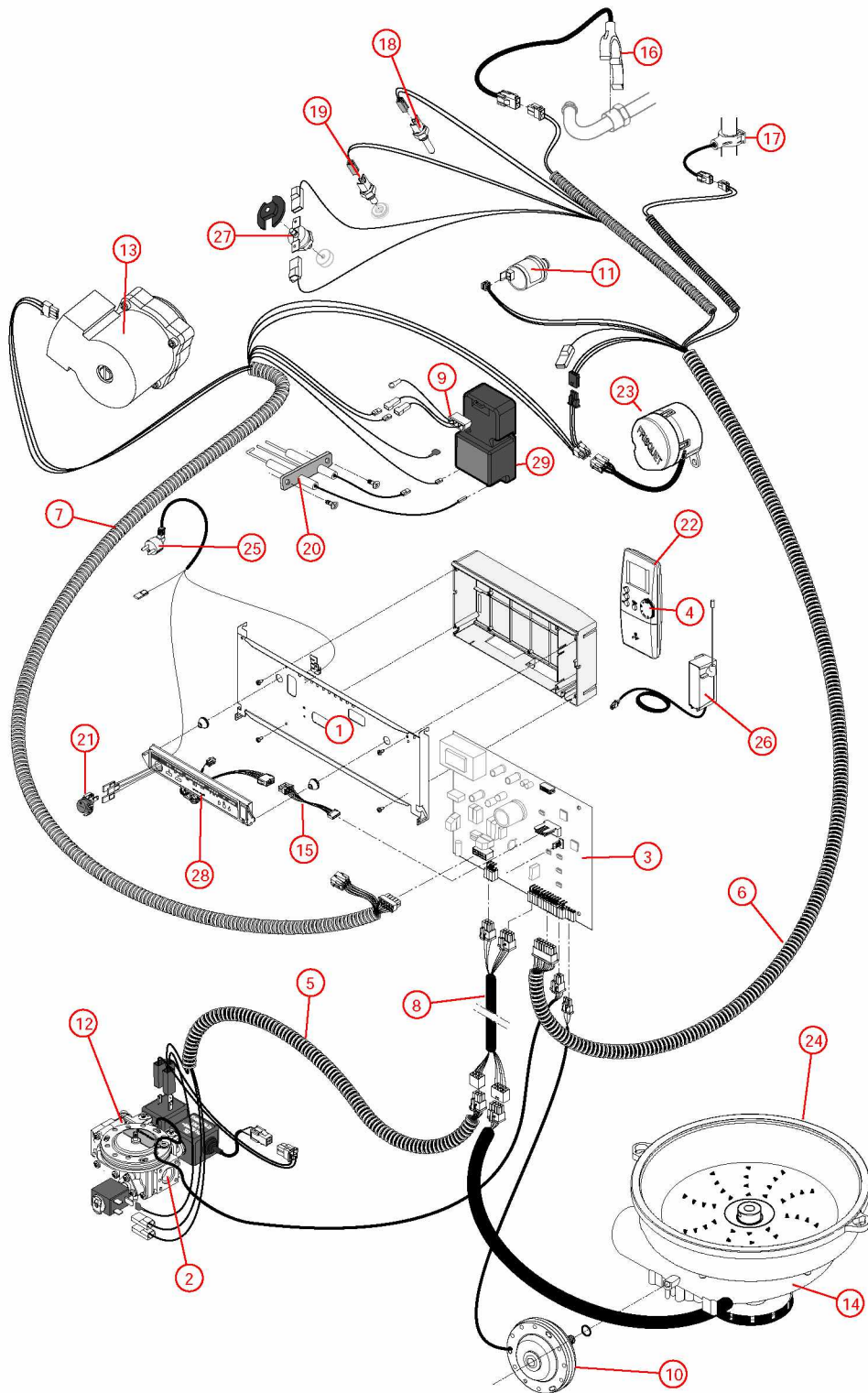
## [PRESTIGE CONDENSATION 25 kW@0723000-&gt;1149000]

## 05-Cablage et commande

REFERENCE	Pièces	N°
F3AA40984	Barre tableau de bord HMCD25/32 07.14->11.49 EVO 25/32 08.08->12.28	1
F3AA40660	Bloc gaz CD 05.37->	2
F3AA41169	Boîtier électro.CD25/32/45 07.14-> CD20 10.35->	3
F3AA41084	Bouton satellite radio 1D	4
250244	Câblage EV/carte rég. CD25/32 07->	5
F3AA40977	Câblage général PCD25 07.23->11.49	6
F3AA40977	Câblage général PCD25 07.23->11.49	7
F3AA41204	Câblage rallonges bobines/moteur PCD 25/32/45 07.23->	8
250253	Câble adaptation transfo CD/EVO25/32/45	9
F3AA40661	Capteur air	10
F3AA40511	Capteur de pression 2000->	11
F3AA40662	Capteur gaz	12
F3AA40512	Circulateur 15/5-3 standard 00.06->15.26	13
F3AA41207	Condensateur motoventilateur 3MF/400 V	14
F3AA40951	Cordon C./F.AV CD25/32 07.14->	15
F3AA40515	CTN à clipper D:23.5 01.29->	16
F3AA40515	CTN à clipper D:23.5 01.29->	17
F3AA40959	CTN à visser 1/4 fumée CD/EVO 25/32/45 07.14-> CD20 10.35->	18
F3AA40516	CTN à visser 2000->	19
F3AA40944	Electrode AL+ION CD/EVO 25/32 07.14->	20
F3AA40523	Interrupteur unipolaire à voyant 2000->	21
F3AA41561	Kit Ambiance VisioLed tous modèles 2002-> sauf CD20 05.37->10.34 sauf PREST 00.14->08.06 (Antenne, Tableau de bord, Satellite) (Avant 2002 nous consulter)	22
F3AA40524	Moteur V4V 2000->	23
F3AA40931	Motoventilateur CD25 07.14->16.03	24
250163	Prise coudée câble 1.55m 2000->	25
F3AA40526	Récepteur tête HF 1D 2000->	26
F3AA40157	Sécurité de surchauffe 220v 94°C 94.02->	27
F3AA40530	Tableau de bord 1D 2000->	28
F3AA40848	Transfo allumage CD20/25/32/45 05.37-> EVO25/32 08.08->	29

[PRESTIGE CONDENSATION 25 kW@0723000->1149000]

05-Cablage et commande

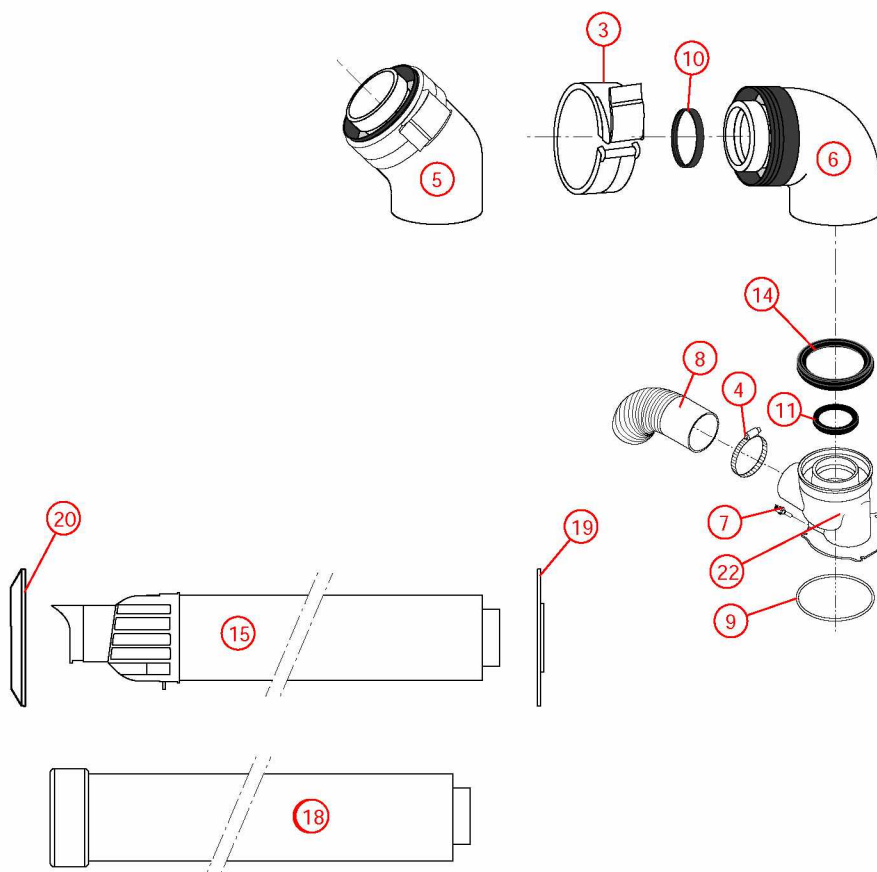
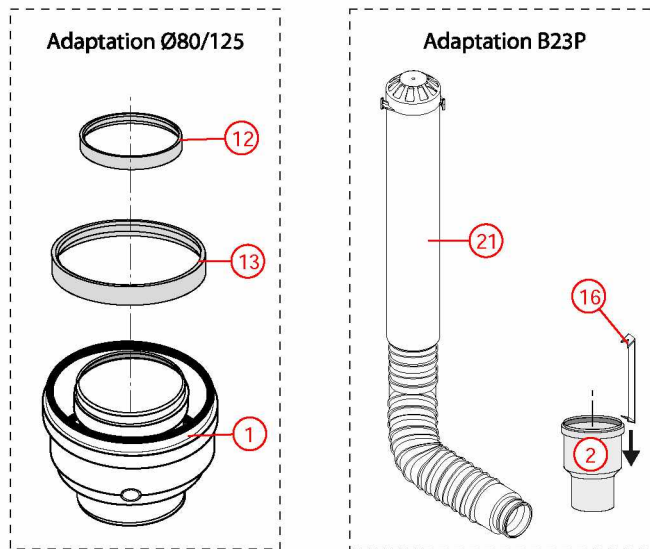


## [PRESTIGE CONDENSATION 25 kW@0723000-&gt;1149000]

## 06- Détail évacuation ventouse

REFERENCE	Pièces	N°
F3AA40832	Adaptateur Condensation 80/125	1
400541	Adaptateur fumées 60/80 B23P	2
F3AA40868	Bride conduit ventouse CD 05.37->	3
230167	Collier pour flexible air HV23 97.23->	4
F3AA40830	Coude Condensation 45° 60/100	5
F3AA40831	Coude condensation 90° 60/100	6
F3AA40959	CTN à visser 1/4 fumée CD/EVO 25/32/45 07.14-> CD20 10.35->	7
220295	Flexible arrivée air lg 1000	8
F3AA40949	Joint chicane CD25/32/45 07.14->	9
F3AA40673	Joint fumée à lèvres diam. 60 01.23->	10
F3AA40840	Joint fumées D60 EPDM CD20/25/32 05.37->	11
F3AA40805	Joint int kit adapt.verticale diam. 80	12
F3AA40824	Joint int kit adapt.verticale diam.125	13
F3AA40779	Joint tube air (100)	14
F3AA40834	Micro ventouse CD	15
400570	Patte maintien B23P CD25/32 07.14->	16
F3AA40829	Rallonge Condensation 60/100 0.5m	17
F3AA40828	Rallonge Condensation 60/100 1m	18
F3AA40833	Rosace le jeu CD	19
F3AA40833	Rosace le jeu CD	20
F3AA41478	Silencieux air 25/32 coude souple	21
F3AA40992	Support coude bitube CD25/32 07.14->	22

06- Détail évacuation ventouse



[PRESTIGE CONDENSATION 25 kW@0723000->1149000]

031-2ème circuit hydraulique

<b>REFERENCE</b>	<b>Pièces</b>	<b>N°</b>
F3AA40288	Circulateur 33x42 standard ->15.30	1
F3AA40836	Clapet antiretour 3/4MF	2
415425	Tube départ AMT PCD25/32 2ème circuit+circul 0723->	3
415426	Tube départ AVL PCD25/32/45 2è circuit+circul 10.27->	4
415424	Tube retour PCD25/32 2ème circuit+circul 0723->	5
F3AA40889	Vanne isolement 3/4 équerre	6
F3AA40889	Vanne isolement 3/4 équerre	7

[PRESTIGE CONDENSATION 25 kW@0723000->1149000]  
031-2ème circuit hydraulique

