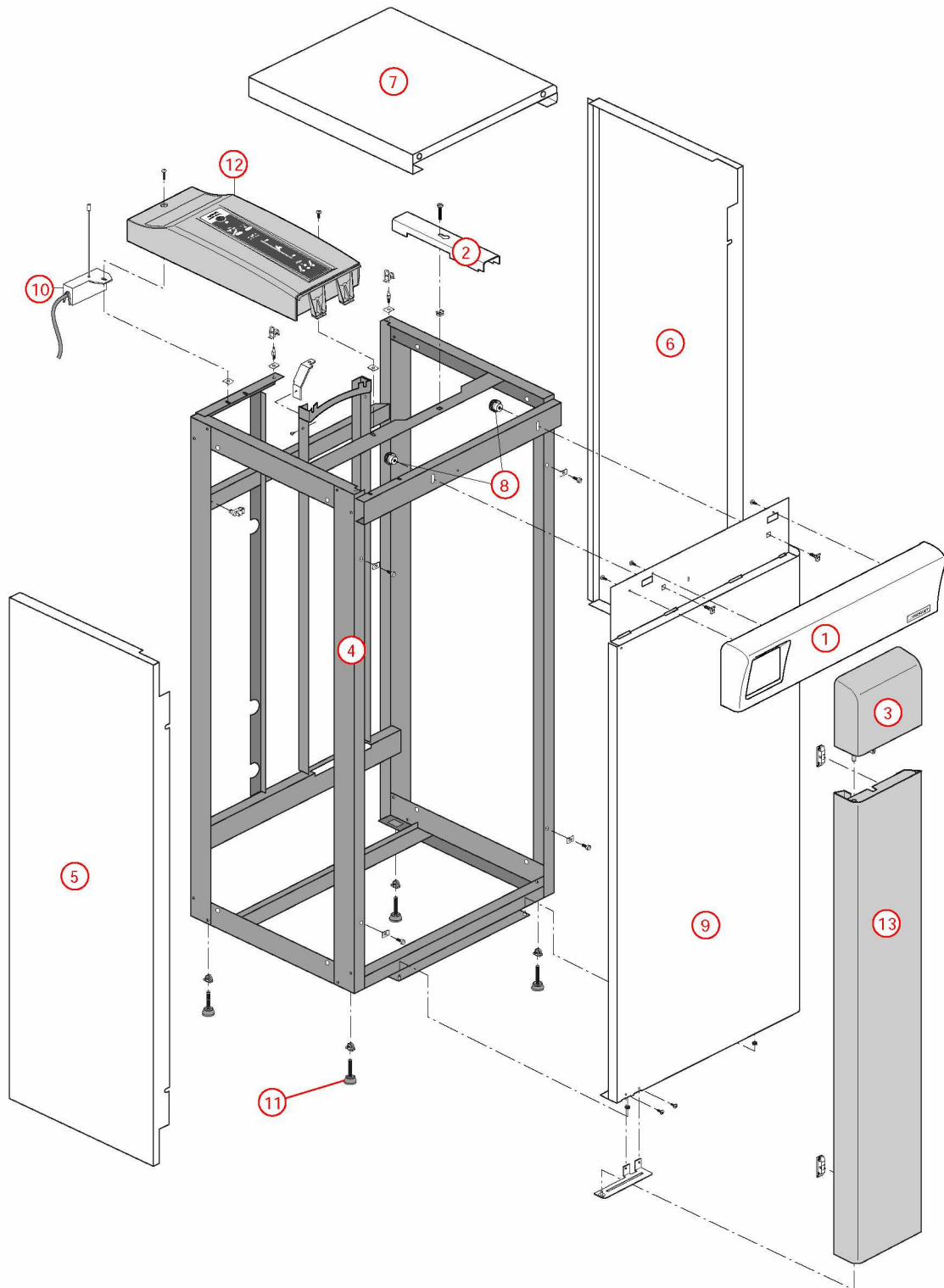


[PRESTIGE 32 kW 2000@0219000->0806000]

01-Carénage

REFERENCE	Pièces	N°
430387	Bandeau UPEC/PREST.98.19->	1
220324	Bride maintien capteur PREST 00.14->08.06	2
430389	Cache bandeau PREST 98.19->03.24 (Epuisé)	3
F3AA40498	Châssis PREST30/32 00.14->08.06 (Epuisé)	4
430390	Côté PREST/UPEC120I 98.19->	5
430390	Côté PREST/UPEC120I 98.19->	6
F3AA40420	Dessus PREST23/30 équip.98.19->	7
210133	Ecrou moleté M5	8
F3AA40494	Façade PREST23/30 00.14->08.09	9
F3AA41558	Kit Ambiance VisioLed 2002-> PREST23/32. 00.14->08.05/ 50kW ->11.04 (Antenne/Circuit imprimé/Satellite radio) (Avant 2002 nous consulter)	10
F3AA41043	Pied réglable PREST./UPEC x4	11
430504	Plaque de régul.PREST seul 00.14->08.06 TRAD 50 08->11.04	12
F3AA40422	Porte PREST équip.98.19->03.23 (Epuisé)	13

[PRESTIGE 32 kW 2000@0219000->0806000]
01-Carénage

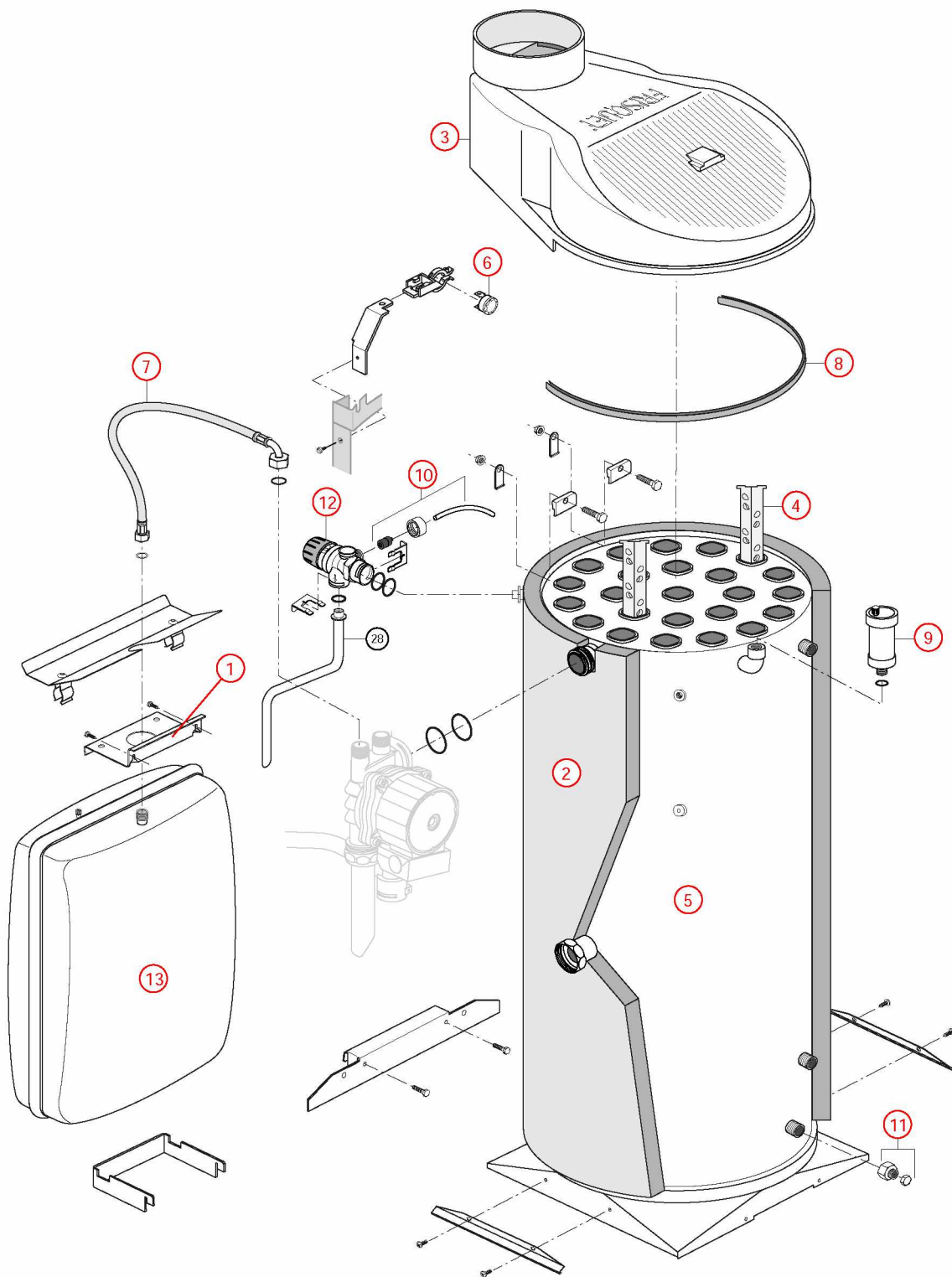


[PRESTIGE 32 kW 2000@0219000->0806000]

02-Corps de chauffe

REFERENCE	Pièces	N°
220320	Bride maintien vase PREST.23/30	1
450074	Calorifuge corps de chauffe PREST/TGP32 00.14->	2
400412	Capteur de fumée PREST.30/32	3
400451	Chicane PREST/UTM50	4
405323	Corps de chauffe + Calorifuge/joints PREST30 Mixte+rac.00.14->08.06	5
F3AA40519	DAT 2000->	6
220353	Flexible lg 635 FF3/8 cou PREST 00.14-> (vase)	7
F3AA40756	Joint de capteur PREST 23/30/32	8
F3AA40121	Purgeur automatique	9
F3AA40525	Purgeur manuel 2000->	10
F3AA40790	Robinet de vidange 88.02->	11
F3AA40533	Soupape rac.3b 2000->	12
410120	Vase rectangulaire 18 litres PREST.23/32kW	13

[PRESTIGE 32 kW 2000@0219000->0806000]
02-Corps de chauffe

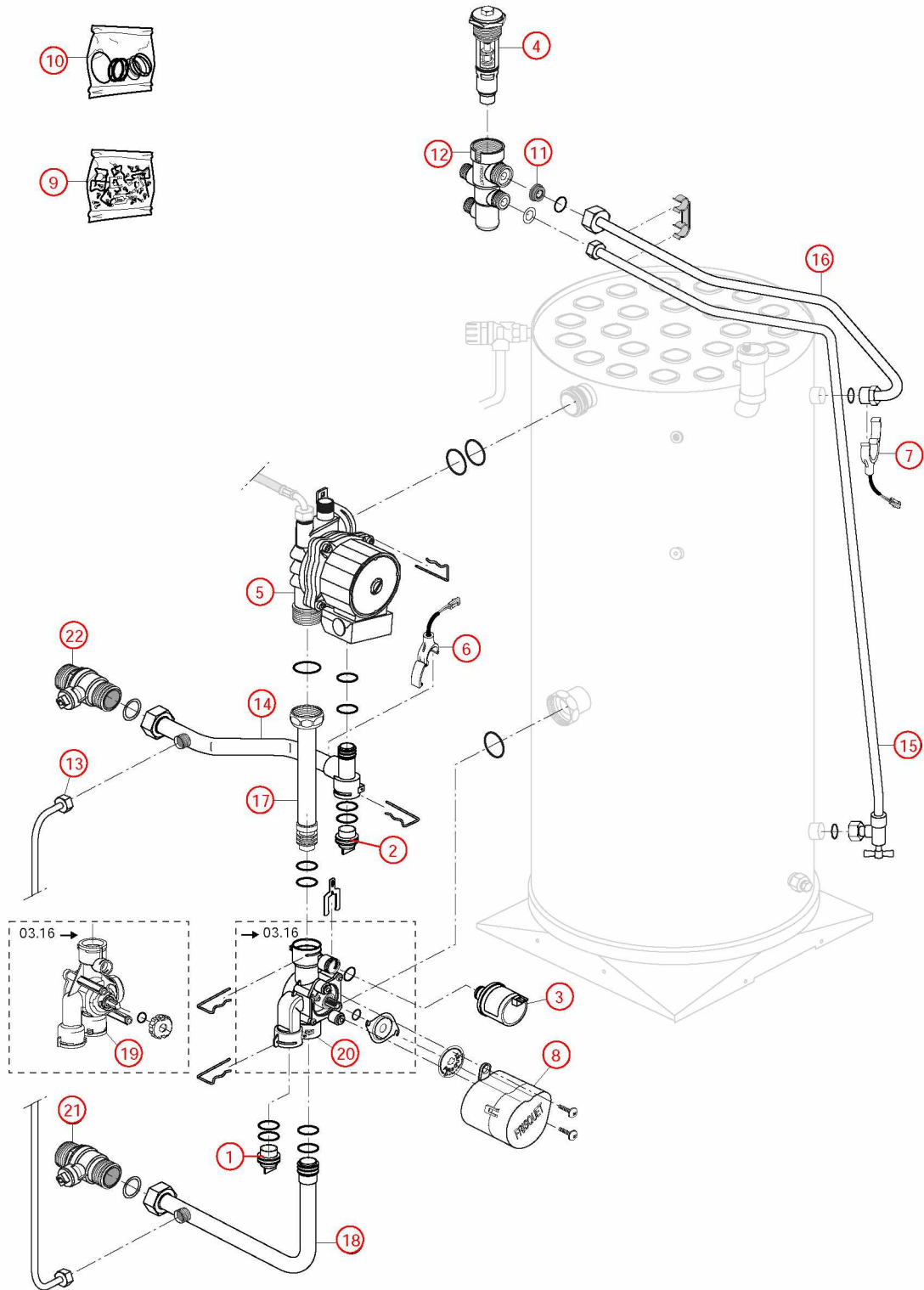


[PRESTIGE 32 kW 2000@0219000->0806000]

03-Circuit Hydraulique 0219000->0319000

REFERENCE	Pièces	N°
F3AA40510	Bouchon ballon V4V 2000->	1
F3AA40510	Bouchon ballon V4V 2000->	2
F3AA40511	Capteur de pression 2000->	3
F3AA40437	Cartouche thermos. RTA 98->	4
F3AA40512	Circulateur 15/5-3 standard 00.06->15.26	5
F3AA40515	CTN à clipper D:23.5 01.29->	6
F3AA40515	CTN à clipper D:23.5 01.29->	7
F3AA40524	Moteur V4V 2000->	8
F3AA40540	Pochette de clips + vis 00.05->	9
F3AA40541	Pochette joints 2000->	10
F3AA40241	Régulateur débit 12 litres (rouge)	11
F3AA40532	RTA 2000->	12
415286	Tube bipass PREST.23/30 dept/ret 00.14->03.18	13
415276	Tube départ chauff.PREST23/30 00.14->03.18	14
415280	Tube EC PREST23/30 00.14->08.06	15
415281	Tube EF PREST23/30 00.14->08.06	16
415241	Tube recyclage PREST.23/30 00.14->08.06	17
415277	Tube retour chauff.PREST23/30 00.14->03.18	18
F3AA40736	Vanne 4 voies 03.16->	19
F3AA40535	Vanne 4 voies 2000->03.15	20
F3AA40537	Vanne isolement 1 MM carré 2000->	21
F3AA40537	Vanne isolement 1 MM carré 2000->	22

[PRESTIGE 32 kW 2000@0219000->0806000]
03-Circuit Hydraulique 0219000->0319000

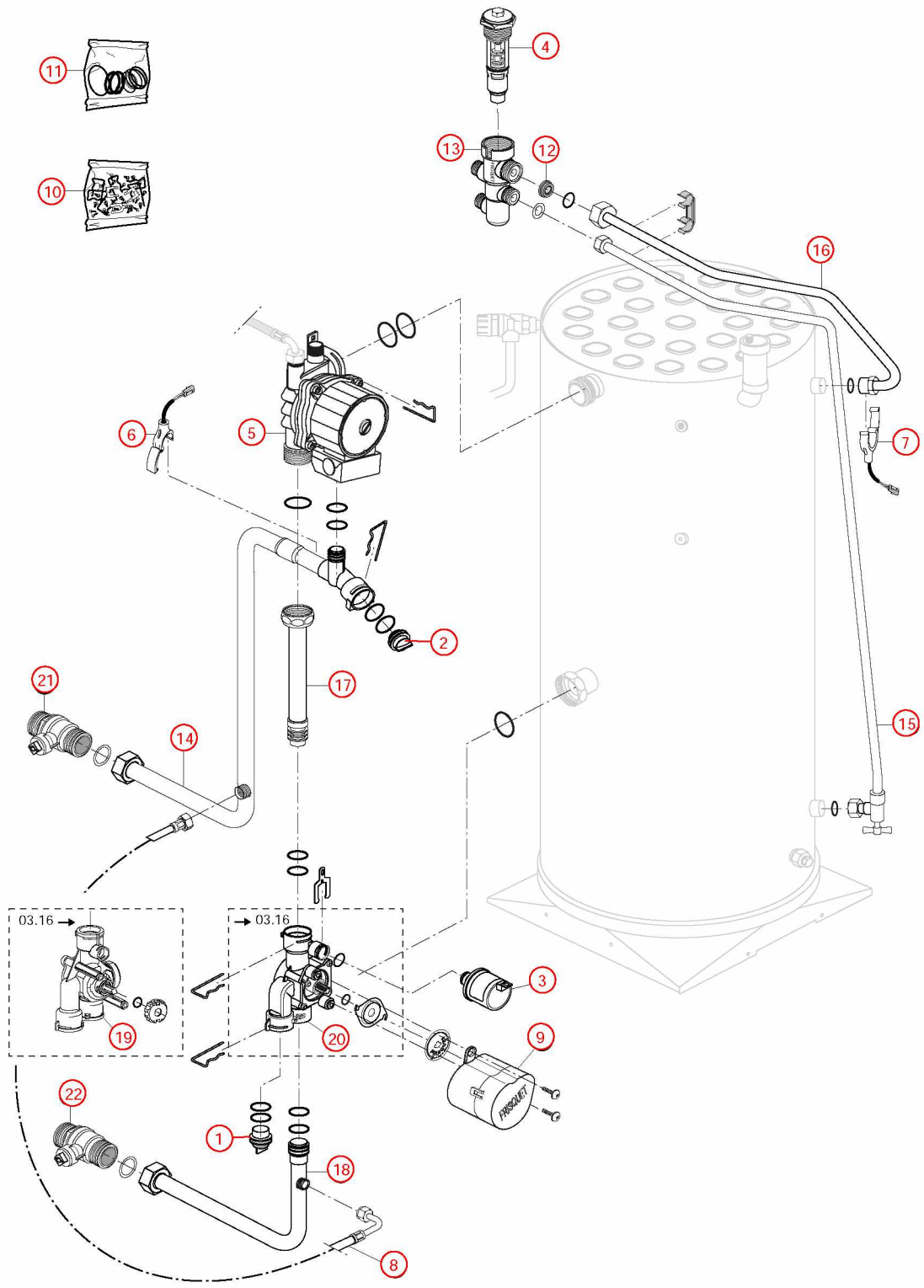


[PRESTIGE 32 kW 2000@0219000->0806000]

03-Circuit Hydraulique 0320000->0806000

REFERENCE	Pièces	N°
F3AA40510	Bouchon ballon V4V 2000->	1
F3AA40510	Bouchon ballon V4V 2000->	2
F3AA40511	Capteur de pression 2000->	3
F3AA40437	Cartouche thermos. RTA 98->	4
F3AA40512	Circulateur 15/5-3 standard 00.06->15.26	5
F3AA40515	CTN à clipper D:23.5 01.29->	6
F3AA40515	CTN à clipper D:23.5 01.29->	7
220402	Flexible lg 222 F1/4 F1/4 cou PREST 03.20->(bypass)	8
F3AA40524	Moteur V4V 2000->	9
F3AA40540	Pochette de clips + vis 00.05->	10
F3AA40541	Pochette joints 2000->	11
F3AA40241	Régulateur débit 12 litres (rouge)	12
F3AA40532	RTA 2000->	13
415333	Tube départ chauff.PREST23/30 03.20->08.06	14
415280	Tube EC PREST23/30 00.14->08.06	15
415281	Tube EF PREST23/30 00.14->08.06	16
415241	Tube recyclage PREST.23/30 00.14->08.06	17
415332	Tube retour chauff.PREST23/30 03.19->08.06	18
F3AA40736	Vanne 4 voies 03.16->	19
F3AA40535	Vanne 4 voies 2000->03.15	20
F3AA40537	Vanne isolement 1 MM carré 2000->	21
F3AA40537	Vanne isolement 1 MM carré 2000->	22

[PRESTIGE 32 kW 2000@0219000->0806000]
03-Circuit Hydraulique 0320000->0806000

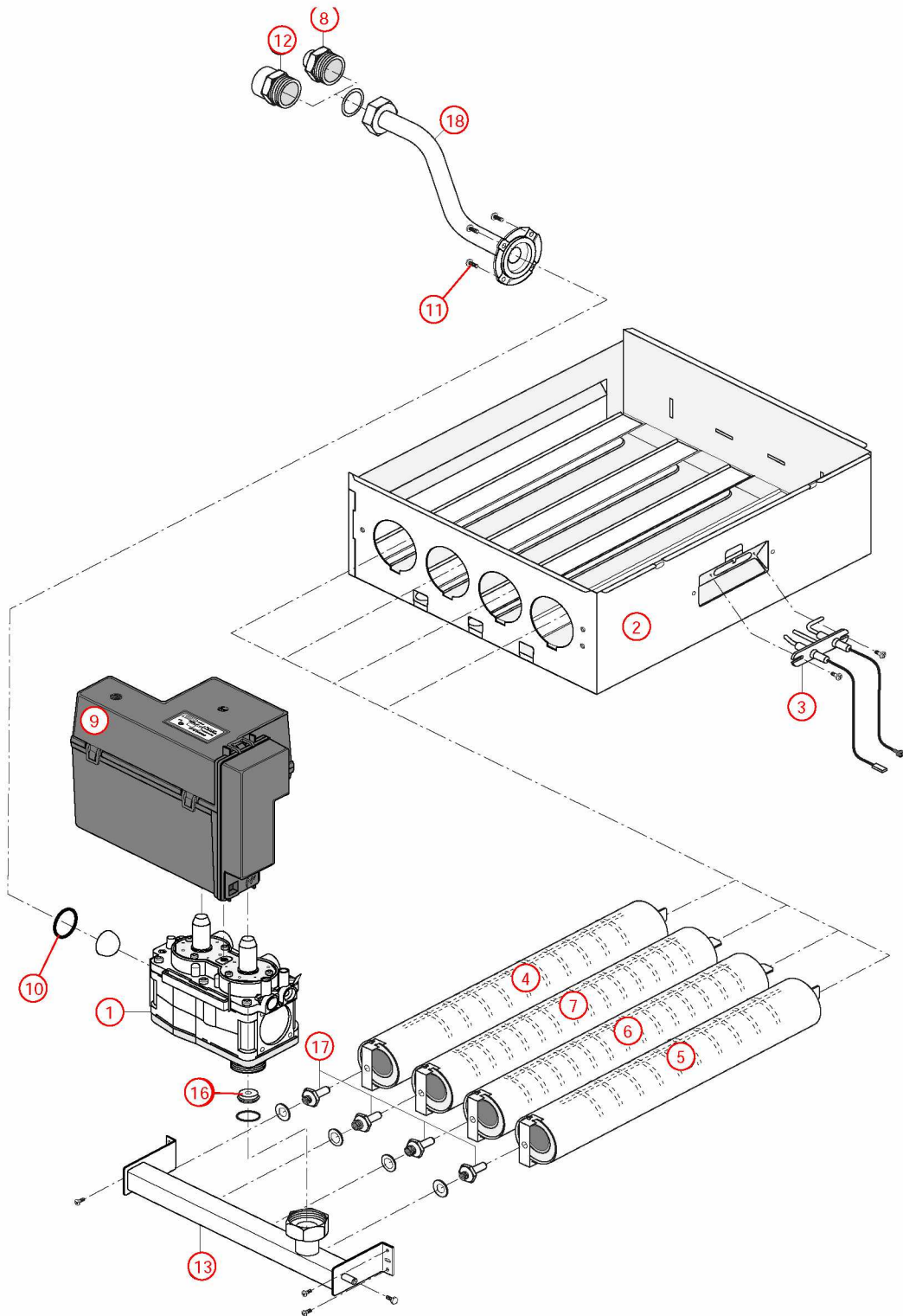


[PRESTIGE 32 kW 2000@0219000->0806000]

04-Circuit gaz

REFERENCE	Pièces	N°
F3AA40508	Bloc gaz DN 2000->	1
405302	Chambre comb.sd HM32/TGP30 94.02->08.06	2
F3AA40552	Electrodes AL + ion Ig340 2000->	3
F3AA40908	Jeu brûleurs 30/32 atmo.94.02->	4
F3AA40908	Jeu brûleurs 30/32 atmo.94.02->	5
F3AA40908	Jeu brûleurs 30/32 atmo.94.02->	6
F3AA40908	Jeu brûleurs 30/32 atmo.94.02->	7
220372	Manchon à souder M3/4 -12	8
F3AA40539	Module DN 2000->	9
F3AA41390	Pochette joints gaz + vis bloc gaz TK25/ DN	10
F3AA41390	Pochette joints gaz + vis bloc gaz TK25/ DN	11
220321	Raccord à souder M20x27 - 22	12
425139	Rampe gaz HM/PREST 00.05->08.06 TRAD.	13
F3AA40711	Transformation gaz GN PREST32/TGP32 02.14->08.06	14
F3AA40711	Transformation gaz GN PREST32/TGP32 02.14->08.06	15
F3AA40710	Transformation gaz PRO PREST/TPG32 02.19->08.06	16
F3AA40710	Transformation gaz PRO PREST/TPG32 02.19->08.06	17
425152	Tube gaz PREST.23/30 00.14->	18

[PRESTIGE 32 kW 2000@0219000->0806000]
04-Circuit gaz

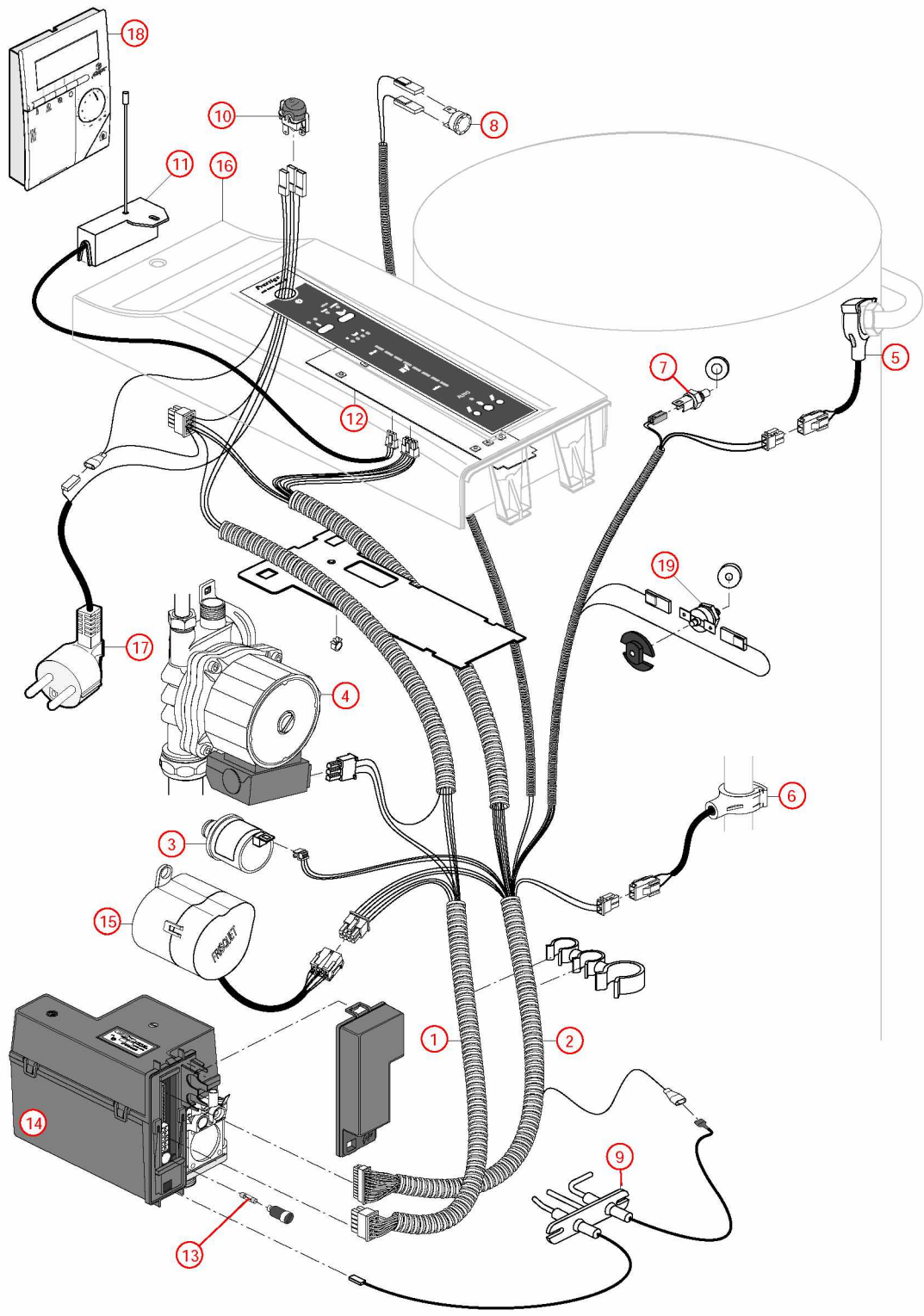


[PRESTIGE 32 kW 2000@0219000->0806000]

05-Câblage / Commandes

REFERENCE	Pièces	N°
F3AA40748	Câblage général PREST 00.14->08.06	1
F3AA40748	Câblage général PREST 00.14->08.06	2
F3AA40511	Capteur de pression 2000->	3
F3AA40512	Circulateur 15/5-3 standard 00.06->15.26	4
F3AA40515	CTN à clipper D:23.5 01.29->	5
F3AA40515	CTN à clipper D:23.5 01.29->	6
F3AA40516	CTN à visser 2000->	7
F3AA40519	DAT 2000->	8
F3AA40552	Electrodes AL + ion Ig340 2000->	9
F3AA40523	Interrupteur unipolaire à voyant 2000->	10
F3AA41558	Kit Ambiance VisioLed 2002-> PREST23/32. 00.14->08.05/ 50kW ->11.04 (Antenne/Circuit imprimé/Satellite radio) (Avant 2002 nous consulter)	11
F3AA41558	Kit Ambiance VisioLed 2002-> PREST23/32. 00.14->08.05/ 50kW ->11.04 (Antenne/Circuit imprimé/Satellite radio) (Avant 2002 nous consulter)	12
F3AA41211	Lot fusible 2A 250V (5)	13
F3AA40539	Module DN 2000->	14
F3AA40524	Moteur V4V 2000->	15
430504	Plaque de régul.PREST seul 00.14->08.06 TRAD 50 08->11.04	16
250163	Prise coudée câble 1.55m 2000->	17
F3AA40529	Satellite amb.radio 2S 2000->08.06	18
F3AA40157	Sécurité de surchauffe 220v 94°C 94.02->	19

[PRESTIGE 32 kW 2000@0219000->0806000]
05-Câblage / Commandes



[PRESTIGE 32 kW 2000@0219000->0806000]

031-2ème circuit hydraulique

REFERENCE	Pièces	N°
220375	Flexible lg 520 M3/4 F3/4 cou 00.05-> (kit 2ème circuit retour)	1
220374	Flexible lg 840 M3/4F3/4cou 00.05-> (kit 2ème circuit départ)	2
440508	Vanne isolement 3/4 FF droite	3
440508	Vanne isolement 3/4 FF droite	4

[PRESTIGE 32 kW 2000@0219000->0806000]
031-2ème circuit hydraulique

