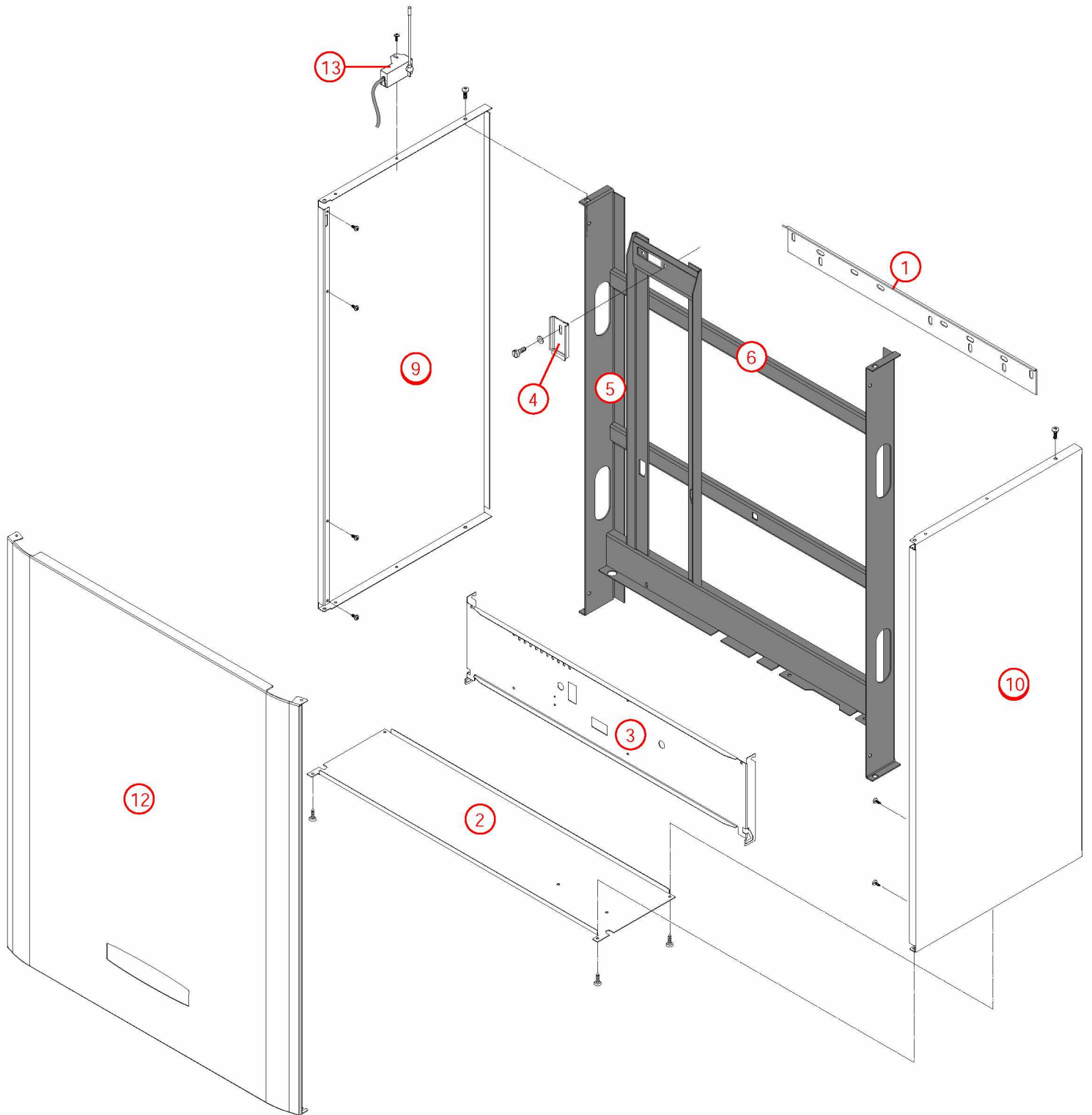


[HYDROCONFORT EVOLUTION 25 kW 80/120L@0807000->1228000]

01-Carénage

| REFERENCE | Pièces | N° |
|------------------|---|-----------|
| 430572 | Barre accrochage HC/HCV/ HCCL/HCVCL | 1 |
| 430766 | Barre de rigidité HC/HCV EVO 08.07-> | 2 |
| F3AA41031 | Barre tableau de bord HC25 EVO 08.07->12.28 | 3 |
| 230247 | Bride support CDC CD/EVO25/32 07.14-> | 4 |
| 435171 | Châssis HC EVO 120L 08.07-> | 5 |
| 435170 | Châssis HC EVO 80L 08.07-> | 6 |
| 430772 | Côté HC25 EVO 120L 08.07-> | 7 |
| 430772 | Côté HC25 EVO 120L 08.07-> | 8 |
| 430765 | Côté HC25 EVO 80L 08.07-> | 9 |
| 430765 | Côté HC25 EVO 80L 08.07-> | 10 |
| F3AA41035 | Façade HC/HCV EVO 120L 08.07->12.28 | 11 |
| F3AA41034 | Façade HC/HCV EVO 80L 08.07->12.28 | 12 |
| F3AA40526 | Récepteur tête HF 1D 2000-> | 13 |

[HYDROCONFORT EVOLUTION 25 kW 80/120L@0807000->1228000]
01-Carénage

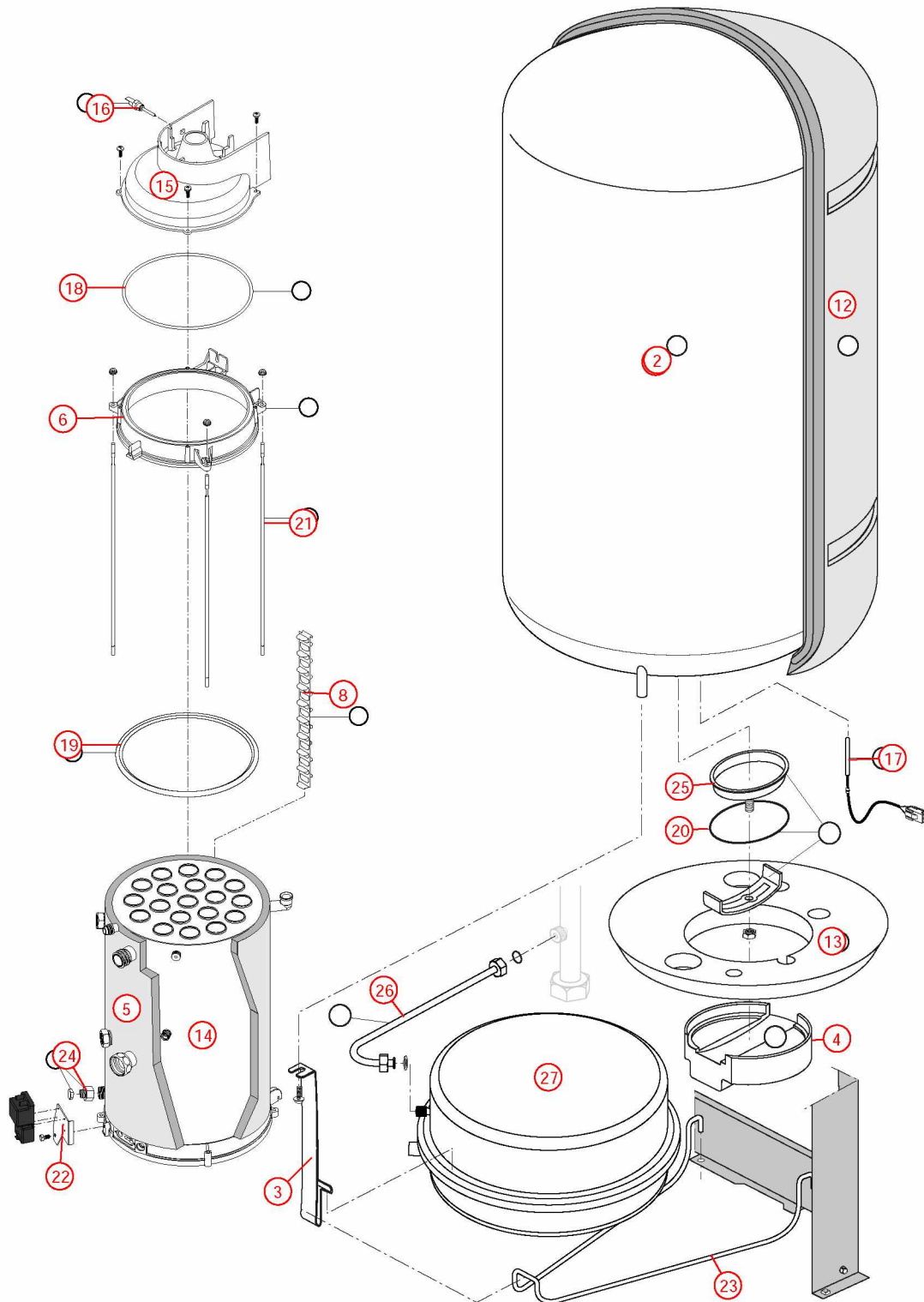


[HYDROCONFORT EVOLUTION 25 kW 80/120L@0807000->1228000]

02-Corps de chauffe

| REFERENCE | Pièces | N° |
|-----------|---|----|
| F3AA41054 | Ballon HC 120L+ calorifuge 00.09-> | 1 |
| F3AA41053 | Ballon HC 80L + calorifuge 00.09-> | 2 |
| 220350 | Bride maintien vase HC 00.09-> | 3 |
| 450076 | Calorifuge bouchon 00.09-> (Epuisé) | 4 |
| 450097 | Calorifuge corps de chauffe HC/HCV EVO 25 08.07-> | 5 |
| F3AA41010 | Capteur fumée EVO 25/32 08.07-> | 6 |
| 400540 | Chicane corps de chauffe CD/EVO lg 340 07.14-> | 7 |
| F3AA41170 | Chicanes (19) CD/EVO lg 340 07.14-> | 8 |
| 450064 | Coquille arrière HC 120L 00.09-> (calorifuge ballon) | 9 |
| 450066 | Coquille arrière HC 80L 00.09-> (calorifuge ballon) | 10 |
| 450063 | Coquille avant HC120L 00.09-> (calorifuge ballon) | 11 |
| 450065 | Coquille avant HC80L 00.09-> (calorifuge ballon) | 12 |
| 450067 | Coquille dessous HC 00.09->(calorifuge ballon) | 13 |
| 405384 | Corps de chauffe + Calorifuge/joints HC/HCV25 EVO 08.08-> | 14 |
| F3AA41013 | Coupe tirage dia.125 EVO25 08.07-> | 15 |
| F3AA40959 | CTN à visser 1/4 fumée CD/EVO 25/32/45 07.14-> CD20 10.35-> | 16 |
| F3AA40517 | CTN pour doigt gant HC 00.09 -> | 17 |
| F3AA40945 | Joint couvercle fumée CD/EVO 25/32 07.14-> | 18 |
| F3AA40948 | Joint de capteur de fumées CD/EVO 25/32 07.14-> | 19 |
| F3AA40754 | Joint de trappe HC/UPEC | 20 |
| F3AA40932 | Lot tirant capteur CD/EVO 25(X3) 07.14-> | 21 |
| 430768 | Patte support transfo.allumage HC EVO 08.07-> | 22 |
| 230192 | Ressort maintien vase HC 00.09-> | 23 |
| F3AA40790 | Robinet de vidange 88.02-> | 24 |
| 410054 | Trappe ballon HC/UPEC | 25 |
| 415443 | Tube vase HC/HCV EVO 08.07-> | 26 |
| 410126 | Vase circulaire 12L HC 00.09-> | 27 |

[HYDROCONFORT EVOLUTION 25 kW 80/120L@0807000->1228000]
02-Corps de chauffe

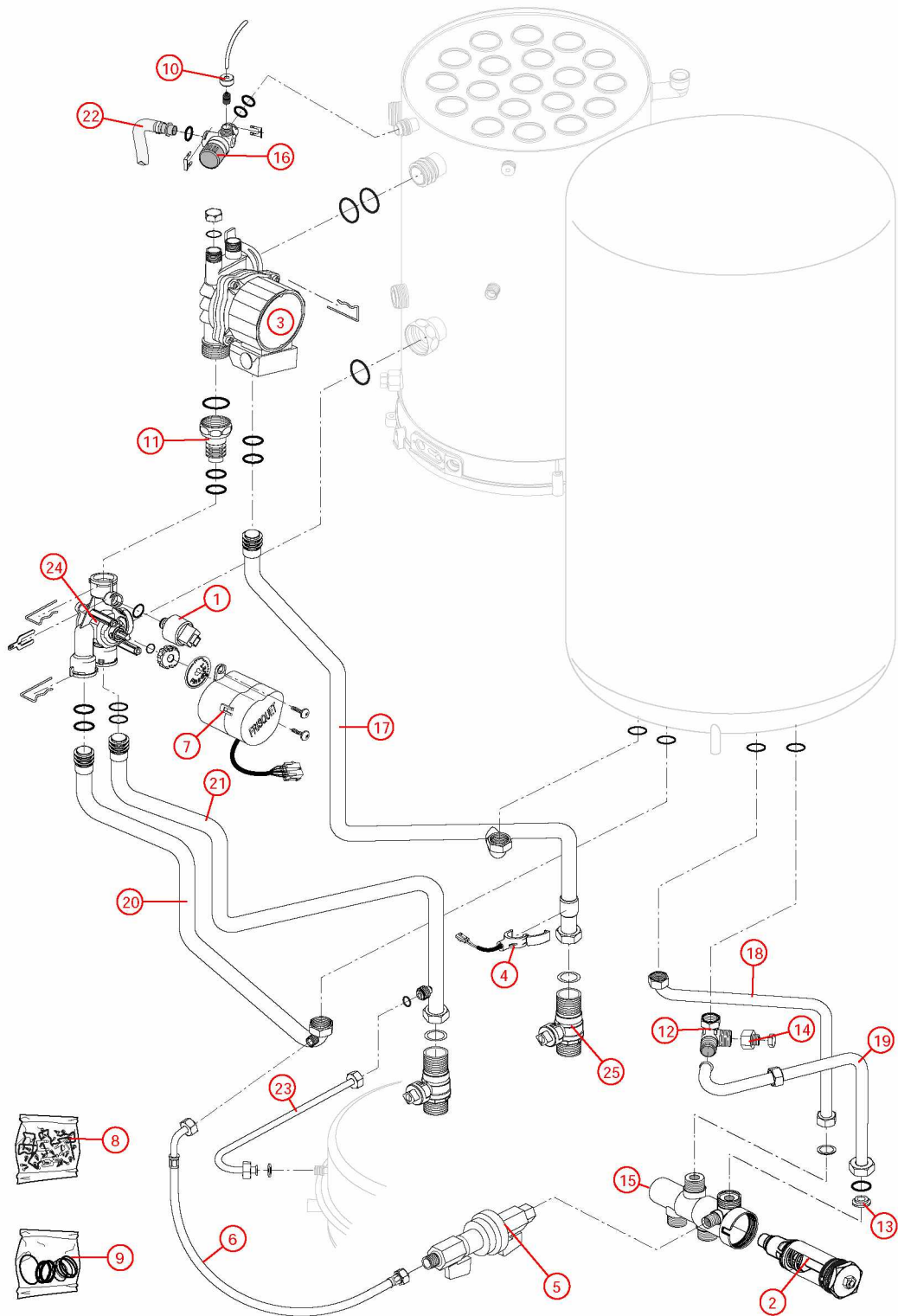


[HYDROCONFORT EVOLUTION 25 kW 80/120L@0807000->1228000]

03-Circuit hydraulique

| REFERENCE | Pièces | N° |
|------------------|---|-----------|
| F3AA40511 | Capteur de pression 2000-> | 1 |
| F3AA40437 | Cartouche thermos. RTA 98-> | 2 |
| F3AA40512 | Circulateur 15/5-3 standard 00.06->15.26 | 3 |
| F3AA40515 | CTN à clipper D:23.5 01.29-> | 4 |
| F3AA40521 | Disconnecteur + 2 vannes arrêt 00.09-> | 5 |
| 220358 | Flexible lg 420 F1/4 F1/4 cou HC 00.09->(remplissage) | 6 |
| F3AA40524 | Moteur V4V 2000-> | 7 |
| F3AA40540 | Pochette de clips + vis 00.05-> | 8 |
| F3AA40851 | Pochette joint CD/EVO20/25/32 05.37-> | 9 |
| F3AA40525 | Purgeur manuel 2000-> | 10 |
| F3AA40752 | Raccord liaison recyclage 2000-> | 11 |
| F3AA41046 | Raccord vidange sanitaire HC/HCV EVO 08.07-> | 12 |
| F3AA40550 | Réducteur débit HC/HCV/UPEC 00.09-> | 13 |
| F3AA40790 | Robinet de vidange 88.02-> | 14 |
| F3AA40532 | RTA 2000-> | 15 |
| F3AA40533 | Soupape rac.3b 2000-> | 16 |
| 415434 | Tube départ chauff/ballon HC/HCV EVO 08.07-> | 17 |
| 415267 | Tube EC HC 00.09->08.04 | 18 |
| 415444 | Tube EF HC25 EVO 08.07-> | 19 |
| 415435 | Tube ret.bal. HC/HCV25 EVO 08.07-> | 20 |
| 415433 | Tube retour chauff. HC/HCV25 EVO 08.07-> | 21 |
| F3AA40955 | Tube soupape CD/EVO 25/32/45 07.14-> | 22 |
| 415443 | Tube vase HC/HCV EVO 08.07-> | 23 |
| F3AA40736 | Vanne 4 voies 03.16-> | 24 |
| F3AA40144 | Vanne isolement 3/4 carré | 25 |

03-Circuit hydraulique

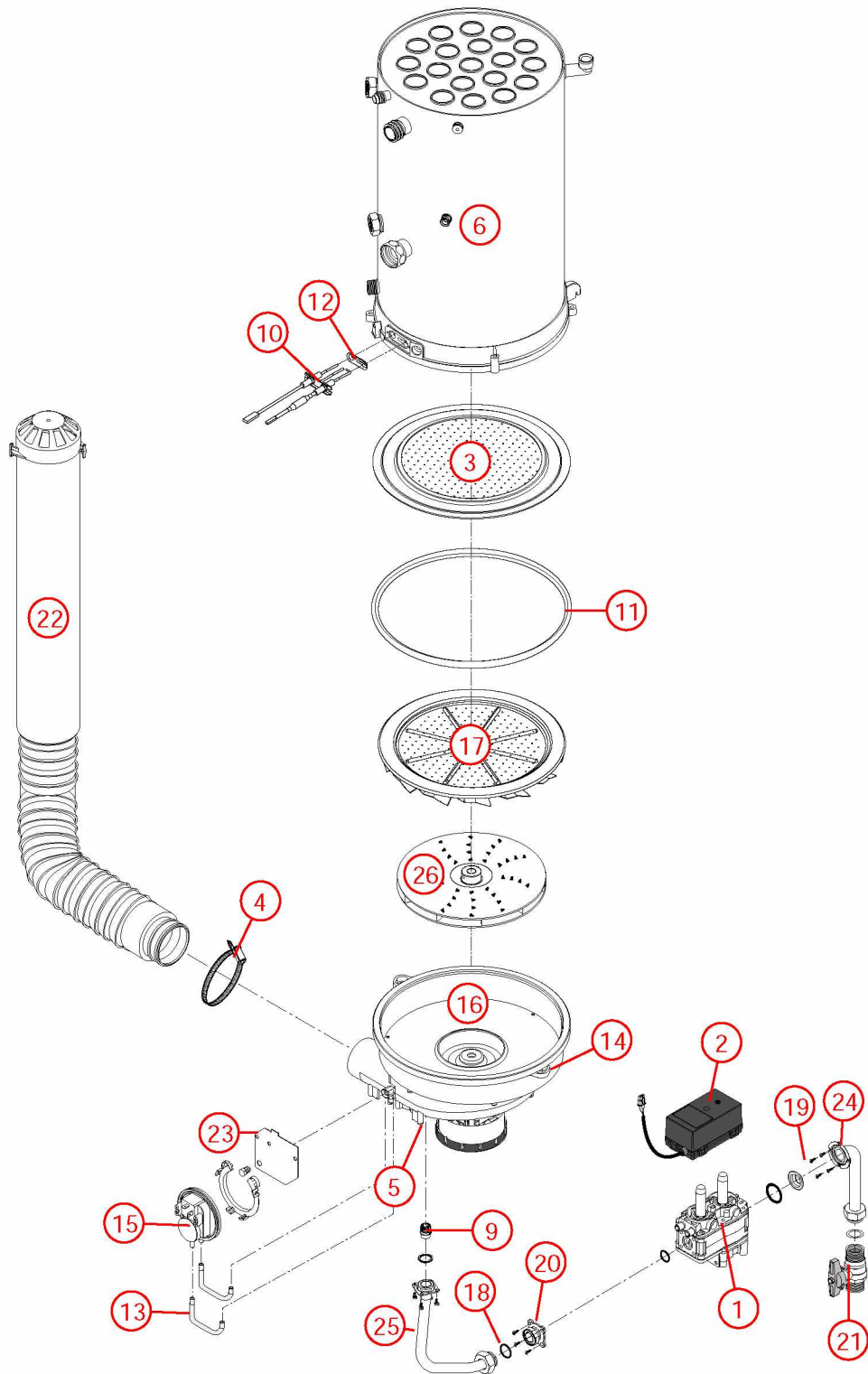


[HYDROCONFORT EVOLUTION 25 kW 80/120L@0807000->1228000]

04- Circuit gaz

| REFERENCE | Pièces | N° |
|-----------|---|----|
| F3AA41011 | Bloc gaz DN EVO 08.07-> | 1 |
| F3AA41012 | Bobines EV bloc gaz EVO 08.07-> | 2 |
| F3AA40929 | Brûleur + jt CD/EVO25 07.14-> | 3 |
| 230167 | Collier pour flexible air HV23 97.23-> | 4 |
| F3AA41207 | Condensateur motoventilateur 3MF/400 V | 5 |
| 405384 | Corps de chauffe + Calorifuge/joints HC/HCV25 EVO 08.08-> | 6 |
| F3AA41017 | Diaphragme gaz GN 460 EVO25 08.07->18.52 | 7 |
| F3AA41018 | Diaphragme gaz GR 510 EVO25 08.08->18.52 | 8 |
| F3AA41016 | Diaphragme gaz PRO 365 EVO25 08.08->18.52 | 9 |
| F3AA40944 | Electrode AL+ION CD/EVO 25/32 07.14-> | 10 |
| F3AA40950 | Joint brûleur CD/EVO 25/32/45 07.14-> CD20 10.35-> | 11 |
| F3AA41248 | Lot joints électrode CD/EVO 05.37-> (5) | 12 |
| F3AA41070 | Lot tubes pression manostat EVO | 13 |
| F3AA41511 | Lot vis M 6x20 | 14 |
| F3AA41015 | Manostat EVO25 08.07-> | 15 |
| F3AA41014 | Motoventilateur EVO25 08.07->16.03 | 16 |
| F3AA40933 | Pales statiques EVO25 07.14->18.52 CD25 07.14-> | 17 |
| F3AA41390 | Pochette joints gaz + vis bloc gaz TK25/ DN | 18 |
| F3AA41390 | Pochette joints gaz + vis bloc gaz TK25/ DN | 19 |
| 220487 | Raccord TK25 | 20 |
| 440413 | Robinet gaz 20x27 | 21 |
| F3AA41478 | Silencieux air 25/32 coude souple | 22 |
| 440634 | Support manostat HC/HCV EVO 08.07-> | 23 |
| 425205 | Tube gaz HC/HCV EVO AMT 08.07-> | 24 |
| 425204 | Tube gaz HC/HCV EVO AVL 08.07-> | 25 |
| F3AA40943 | Turbine diam.12 CD20/25/32/45 EVO25/30/32/45 07.14->16.02 | 26 |

04- Circuit gaz

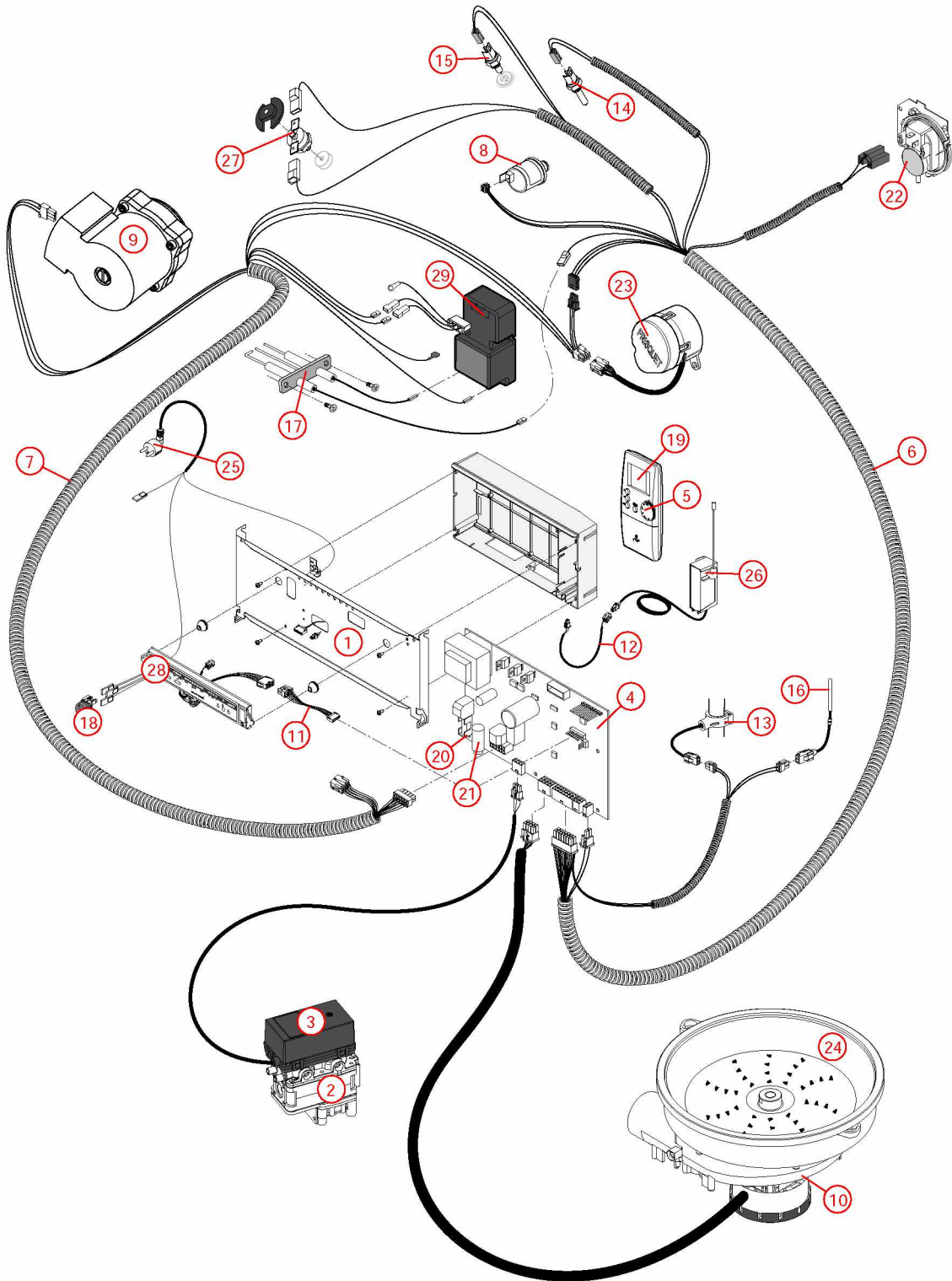


[HYDROCONFORT EVOLUTION 25 kW 80/120L@0807000->1228000]

05-Câblage / commande

| REFERENCE | Pièces | N° |
|-----------|--|----|
| F3AA41031 | Barre tableau de bord HC25 EVO 08.07->12.28 | 1 |
| F3AA41011 | Bloc gaz DN EVO 08.07-> | 2 |
| F3AA41012 | Bobines EV bloc gaz EVO 08.07-> | 3 |
| F3AA40994 | Boîtier électronique EVO25/30/32/45 08.07-> Travi23 1540-> | 4 |
| F3AA41084 | Bouton satellite radio 1D | 5 |
| F3AA41032 | Câblage général HCEVO 08.07->12.28 | 6 |
| F3AA41032 | Câblage général HCEVO 08.07->12.28 | 7 |
| F3AA40511 | Capteur de pression 2000-> | 8 |
| F3AA40512 | Circulateur 15/5-3 standard 00.06->15.26 | 9 |
| F3AA41207 | Condensateur motoventilateur 3MF/400 V | 10 |
| F3AA40951 | Cordon C.I/F.AV CD25/32 07.14-> | 11 |
| 250169 | Cordon rallonge tête HF 1D HC/HCV | 12 |
| F3AA40515 | CTN à clipper D:23.5 01.29-> | 13 |
| F3AA40959 | CTN à visser 1/4 fumée CD/EVO 25/32/45 07.14-> CD20 10.35-> | 14 |
| F3AA40516 | CTN à visser 2000-> | 15 |
| F3AA40517 | CTN pour doigt gant HC 00.09 -> | 16 |
| F3AA40944 | Electrode AL+ION CD/EVO 25/32 07.14-> | 17 |
| F3AA40523 | Interrupteur unipolaire à voyant 2000-> | 18 |
| F3AA41561 | Kit Ambiance VisioLed tous modèles 2002-> sauf CD20 05.37->10.34 sauf PREST 00.14->08.06 (Antenne, Tableau de bord, Satellite) (Avant 2002 nous consulter) | 19 |
| F3AA41212 | Lot fusible 3.15A 250V (5) | 20 |
| F3AA41213 | Lot fusible 4A 250V (5) | 21 |
| F3AA41015 | Manostat EVO25 08.07-> | 22 |
| F3AA40524 | Moteur V4V 2000-> | 23 |
| F3AA41014 | Motoventilateur EVO25 08.07->16.03 | 24 |
| 250163 | Prise coudée câble 1.55m 2000-> | 25 |
| F3AA40526 | Récepteur tête HF 1D 2000-> | 26 |
| F3AA40157 | Sécurité de surchauffe 220v 94°C 94.02-> | 27 |
| F3AA40530 | Tableau de bord 1D 2000-> | 28 |
| F3AA40848 | Transfo allumage CD20/25/32/45 05.37-> EVO25/32 08.08-> | 29 |

[HYDROCONFORT EVOLUTION 25 kW 80/120L@0807000->1228000]
05-Câblage / commande



[HYDROCONFORT EVOLUTION 25 kW 80/120L@0807000->1228000]

031-2ème circuit hydraulique

| REFERENCE | Pièces | N° |
|------------------|---|-----------|
| F3AA41432 | Circulateur HR 26x34 équerre 05.37 -> | 1 |
| F3AA40836 | Clapet antiretour 3/4MF | 2 |
| F3AA41373 | Cordon lg 1m minifit 3/5025 | 3 |
| 415445 | Tube départ HC/HCV EVO25 2ème circuit+circul 0807-> | 4 |
| 415446 | Tube retour AMT HC EVO25 2ème circuit+circul 0807-> | 5 |
| 415447 | Tube retour AVL HC EVO25 2ème circuit+circul 0807-> | 6 |
| F3AA40144 | Vanne isolement 3/4 carré | 7 |
| F3AA40144 | Vanne isolement 3/4 carré | 8 |

[HYDROCONFORT EVOLUTION 25 kW 80/120L@0807000->1228000]
031-2ème circuit hydraulique

