

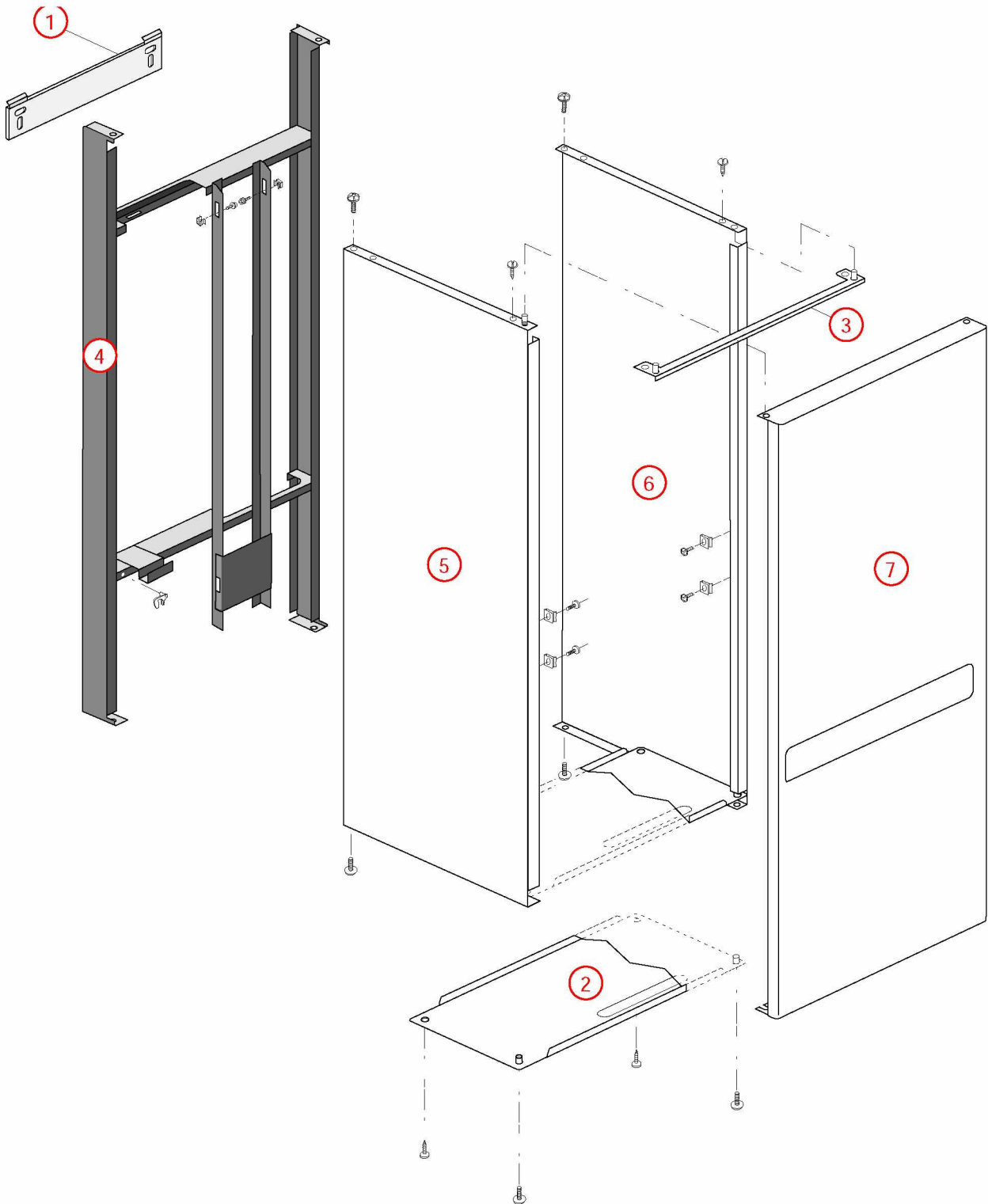
[HYDROMOTRIX VENT.CLASSIC 23kW@0218000->0806000]

01-Carénage

<b>REFERENCE</b>	<b>Pièces</b>	<b>N°</b>
430165	Barre accrochage GL/ HV32 HV23 00.06-> TGP 02.13->	1
430373	Barre de rigidité Inf.HV23 98->00.05	2
430321	Barre de rigidité Sup.HV23 94.28->00.05	3
F3AA40340	Châssis HV23 94.28->00.06 HVCL	4
F3AA40378	Côté HV23 droit/gauche 97.23->00.05	5
F3AA40378	Côté HV23 droit/gauche 97.23->00.05	6
F3AA40347	Façade HV23 96.03->00.06 HVCL	7

[HYDROMOTRIX VENT.CLASSIC 23kW@0218000->0806000]

01-Carénage



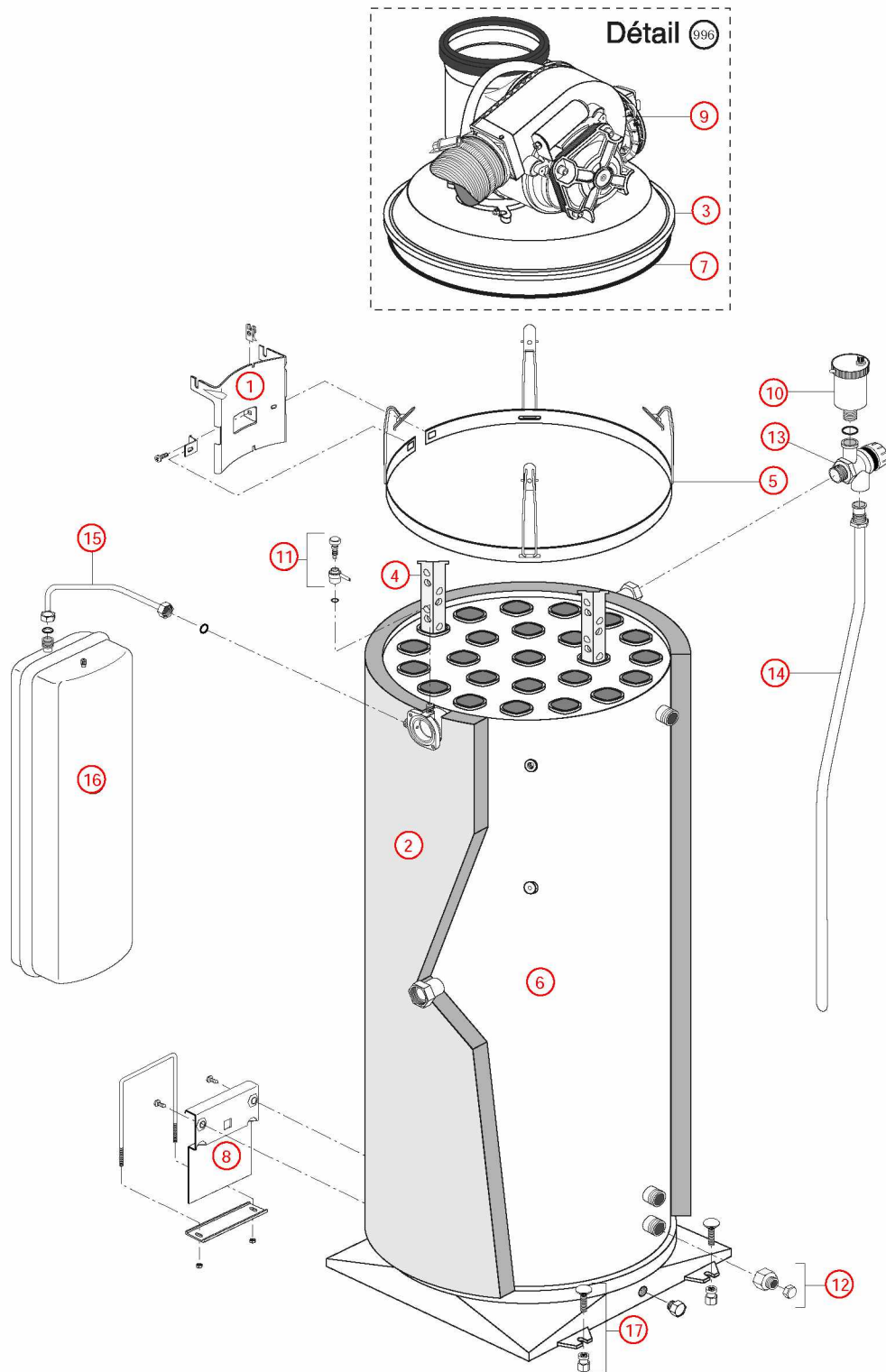
[HYDROMOTRIX VENT.CLASSIC 23kW@0218000->0806000]

02-Corps de chauffe

<b>REFERENCE</b>	<b>Pièces</b>	<b>N°</b>
435098	Accroch.sup.CDC V98 ->	1
450050	Calorifuge corps de chauffe GL/HV 23 94.02->00.04	2
400381	Capteur de fumée HV23 97.23->	3
400124	Chicane HM Ig430 84.24-> HV/PRESTV	4
435096	Collier de serrage HV23 98.40->	5
405257	Corps de chauffe + Calorifuge/joints HV23 Mixte/C.S 94.28->00.06 HVCL 02.18->08.06	6
F3AA40758	Joint de capteur de fumée HV23	7
F3AA40989	Kit maintien chambre HV 94.28->	8
F3AA40162	Manostat HV23	9
F3AA40121	Purgeur automatique	10
F3AA40797	Purgeur manuel rotatif 94->2000	11
F3AA40790	Robinet de vidange 88.02->	12
F3AA40111	Soupape MF 15x21 purge 12/17 ->2000	13
410049	Tube soupape HM ->00.04	14
415178	Tube vase HV23 94.28->00.04	15
410066	Vase rectangulaire 10 litres 23kW 88->	16
F3AA40689	Vis fixation avant chambre ventouse	17

[HYDROMOTRIX VENT.CLASSIC 23kW@0218000->0806000]

02-Corps de chauffe



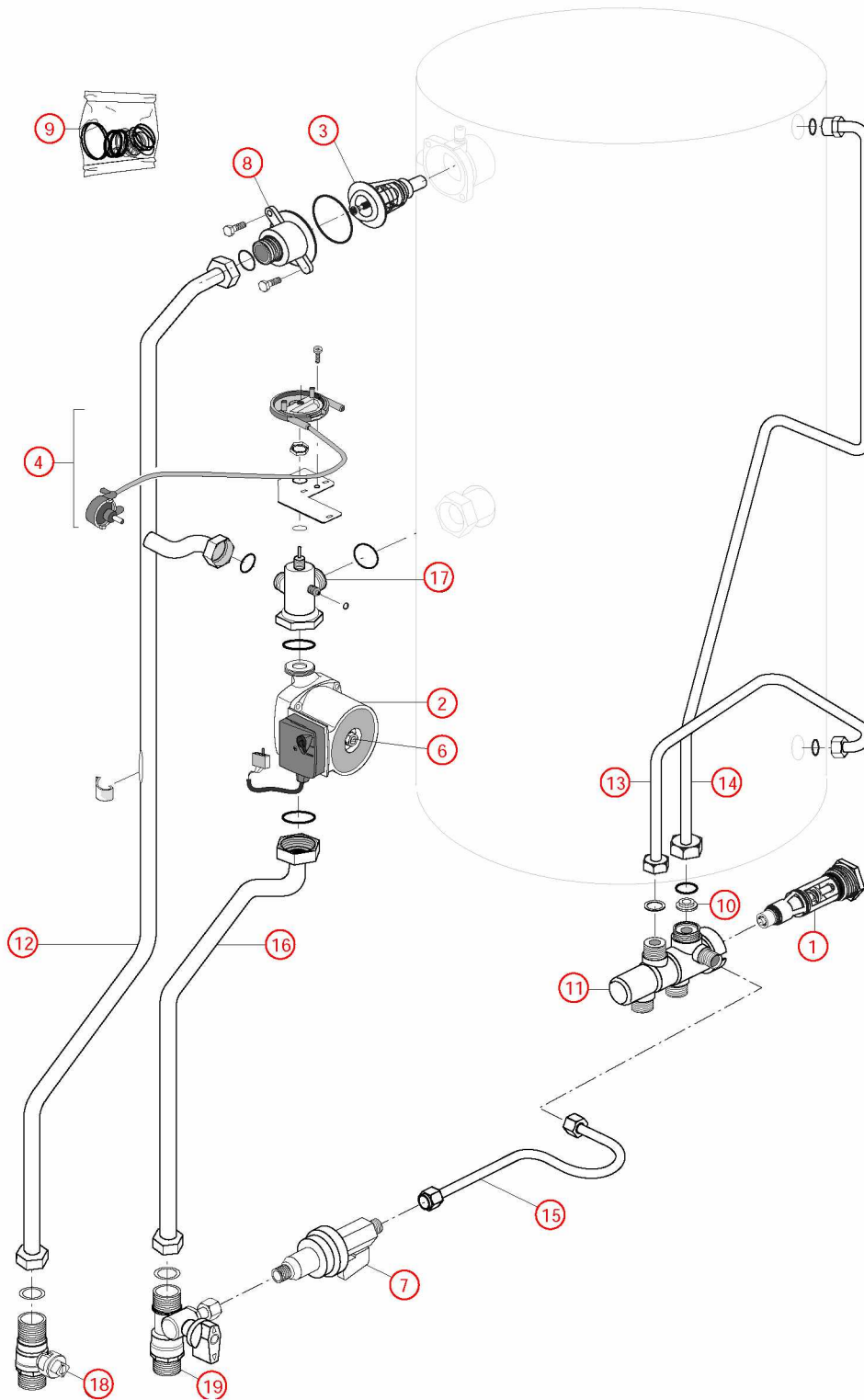
## [HYDROMOTRIX VENT.CLASSIC 23kW@0218000-&gt;0806000]

## 03-Circuit Hydraulique

REFERENCE	Pièces	N°
F3AA40437	Cartouche thermos. RTA 98->	1
F3AA40288	Circulateur 33x42 standard ->15.30	2
F3AA40021	Clapet thermostatique 60°C+jts (Mixte) ->2000	3
F3AA40760	Commande vanne 3 voies GL/HV 94.02->00.05 HMCL/HVCL	4
F3AA40443	Dégommeur + joint (GRUNDFOS)	5
F3AA40163	Dégommeur + joint (WILO)	6
F3AA40520	Disconnecteur + 1 vanne arrêt 2000->	7
410107	Pièce départ chauffage GL/HV 96.03->00.04	8
F3AA40293	Pochette joints ts modèles (sauf HC) 88->2000 HMCL/HVCL	9
F3AA40141	Régulateur débit 10 litres (orange)	10
F3AA40532	RTA 2000->	11
415125	Tube départ chauf.HV23 ->00.05	12
415256	Tube EC HV23 00.06-> HVCL	13
415255	Tube EF HV23 00.06->08.06 HVCL TRAD.V23	14
415258	Tube remplissage HV23 00.06->08.06 TRAD.V23	15
415308	Tube retour chauf.HVCL 02.18->08.05	16
F3AA40112	Vanne 3 voies TGP/HM88->00.04	17
F3AA40144	Vanne isolement 3/4 carré	18
F3AA40538	Vanne isolement 3/4 MM + rempl. 2000->	19

[HYDROMOTRIX VENT.CLASSIC 23kW@0218000->0806000]

03-Circuit Hydraulique



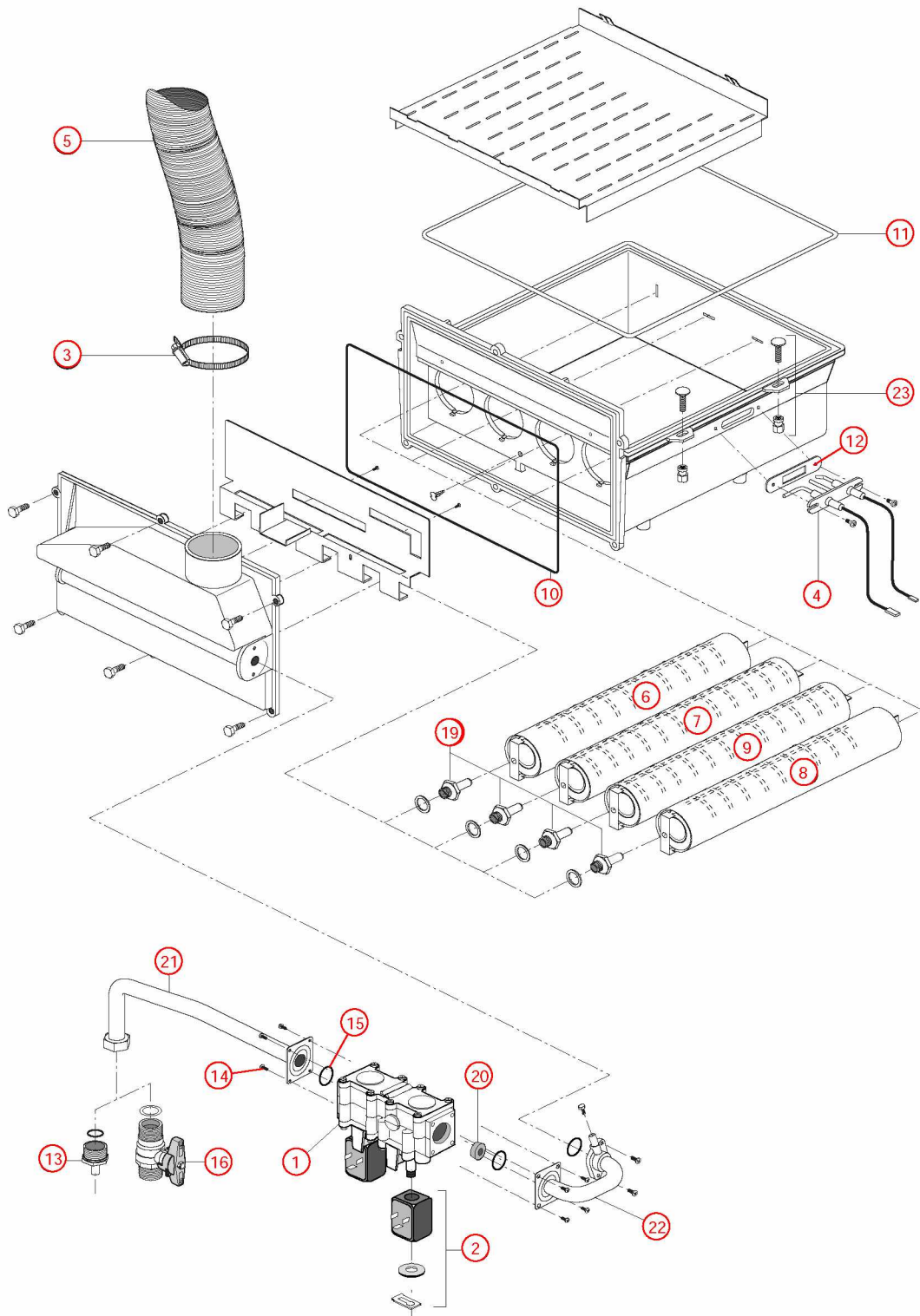
## [HYDROMOTRIX VENT.CLASSIC 23kW@0218000-&gt;0806000]

## 04-Circuit gaz

REFERENCE	Pièces	N°
F3AA40436	Bloc gaz TK25 Ventouse	1
F3AA40159	Bobine EV pour bloc TK25 + clip	2
230167	Collier pour flexible air HV23 97.23->	3
F3AA40277	Electrodes AL + ion 93.26->2000	4
220295	Flexible arrivée air lg 1000	5
F3AA40909	Jeu brûleurs 23 vent.97.23->	6
F3AA40909	Jeu brûleurs 23 vent.97.23->	7
F3AA40909	Jeu brûleurs 23 vent.97.23->	8
F3AA40909	Jeu brûleurs 23 vent.97.23->	9
F3AA40778	Joint cache brûleur HV 92->	10
F3AA40757	Joint de cage (Tresse) lg1175 diam 6 HV	11
F3AA41247	Lot joints électrode HV 92-> (5)	12
220372	Manchon à souder M3/4 -12	13
F3AA41390	Pochette joints gaz + vis bloc gaz TK25/ DN	14
F3AA41390	Pochette joints gaz + vis bloc gaz TK25/ DN	15
440413	Robinet gaz 20x27	16
F3AA40713	Transformation gaz GN HVCL/HCVCL 02.18->07.05	17
F3AA40713	Transformation gaz GN HVCL/HCVCL 02.18->07.05	18
F3AA40709	Transformation gaz PRO CLASSIC 02.15->08.05	19
F3AA40709	Transformation gaz PRO CLASSIC 02.15->08.05	20
425109	Tube gaz HV23 97.23->00.05	21
425100	Tube liaison gaz HV32 96.38->00.14 HV23 97->00.06 HVCL	22
F3AA40689	Vis fixation avant chambre ventouse	23

[HYDROMOTRIX VENT.CLASSIC 23kW@0218000->0806000]

04-Circuit gaz





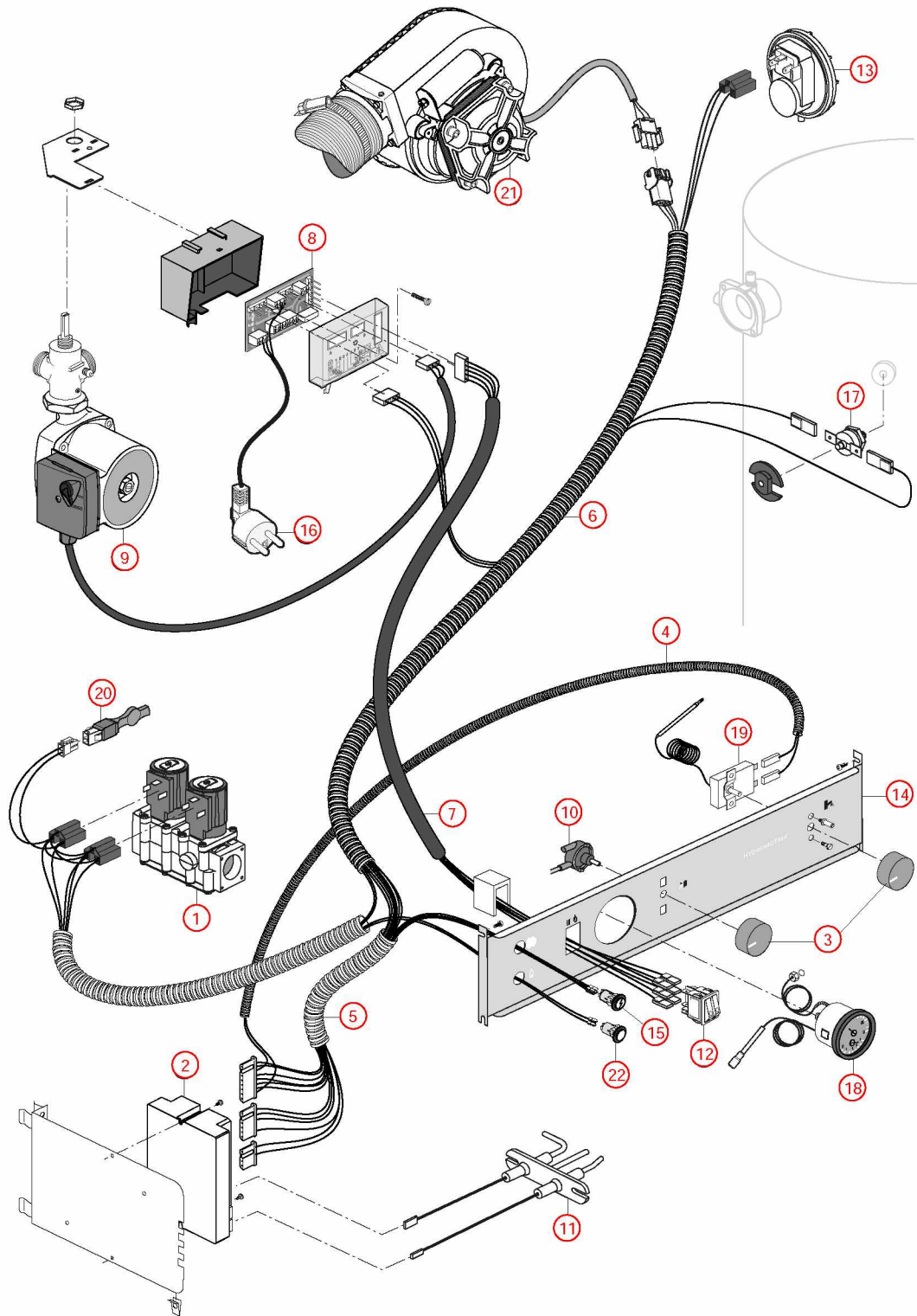
## [HYDROMOTRIX VENT.CLASSIC 23kW@0218000-&gt;0806000]

## 05-Câblage / Commandes

REFERENCE	Pièces	N°
F3AA40436	Bloc gaz TK25 Ventouse	1
F3AA40431	Boîtier de contrôle ventouse 93.26->00.05 BTC ->09.05	2
F3AA40294	Bouton chaudière 94->2000	3
250210	Câblage général HVCL 02.18->08.06	4
250210	Câblage général HVCL 02.18->08.06	5
250210	Câblage général HVCL 02.18->08.06	6
250086	Câblage Inter./ B.élec. GL/TGP 93.26->00.05 HC80/200 94->97	7
F3AA40377	Circuit imprimé 94.02->2000	8
F3AA40288	Circulateur 33x42 standard ->15.30	9
F3AA40760	Commande vanne 3 voies GL/HV 94.02->00.05 HMCL/HVCL	10
F3AA40552	Electrodes AL + ion Ig340 2000->	11
F3AA40156	Interrupteur unipolaire double à voyant ->2000	12
F3AA40162	Manostat HV23	13
430369	Plaque de régul.GL/HV 96.03->00.05 HMCL/HVCL	14
F3AA40302	Poussoir réarm.3 broches 94.16->1999	15
250069	Prise coudée câble 1m	16
F3AA40157	Sécurité de surchauffe 220v 94°C 94.02->	17
F3AA40085	Thermomanomètre + joint ->2000	18
F3AA40139	Thermostat électrique 85°C	19
F3AA40732	Varistance classic 02.15->08.05	20
F3AA40154	Ventilateur équipé + Joint HV23 90->15.39 HV32->00.35 (90->97.23 21 prévoir buse de 50)	21
F3AA40278	Voyant vert ->2000	22

[HYDROMOTRIX VENT.CLASSIC 23kW@0218000->0806000]

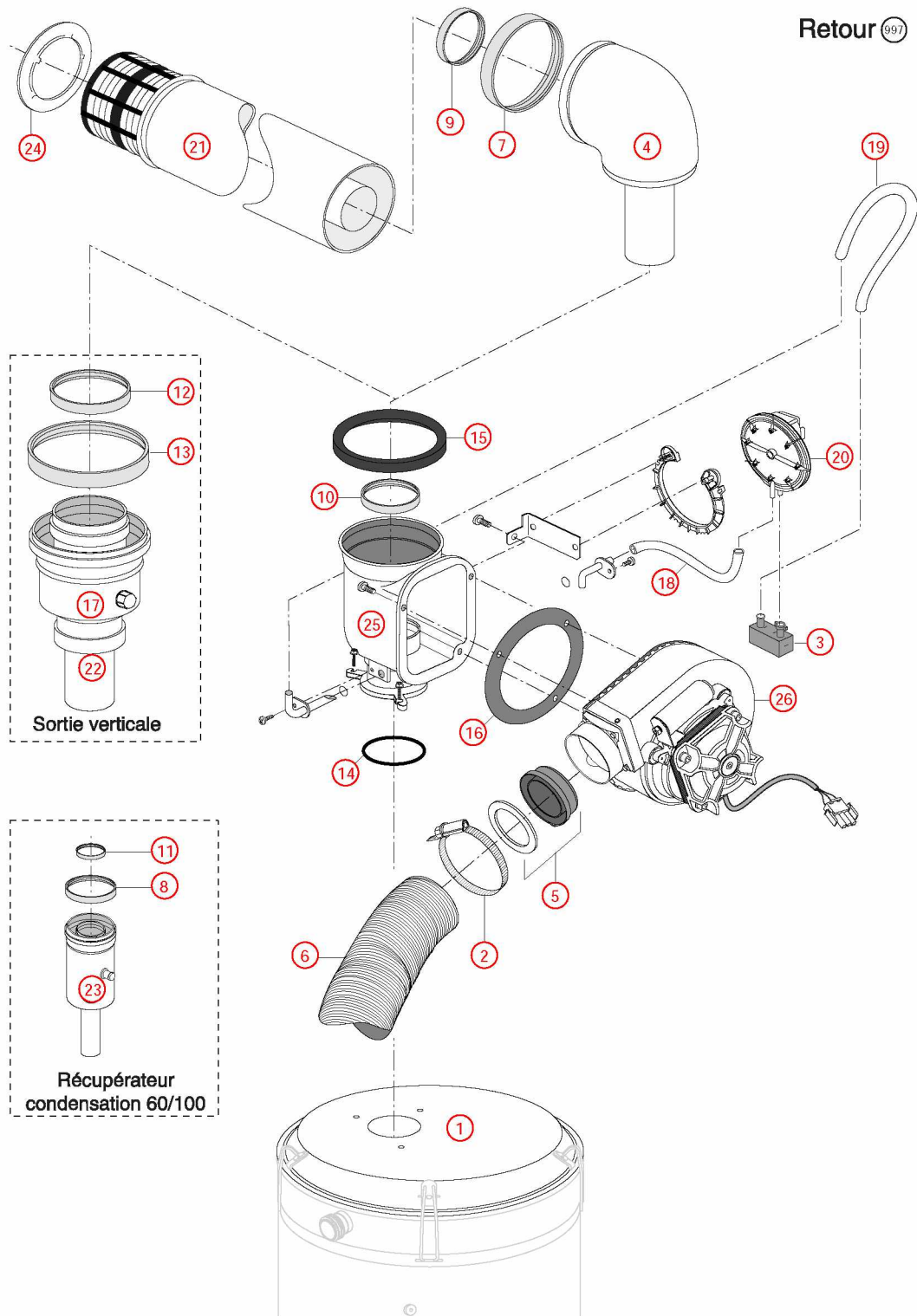
05-Câblage / Commandes



## [HYDROMOTRIX VENT.CLASSIC 23kW@0218000-&gt;0806000]

## 06-Détail / évacuation ventouse

REFERENCE	Pièces	N°
400381	Capteur de fumée HV23 97.23->	1
230167	Collier pour flexible air HV23 97.23->	2
440266	Condenseur HV 92.07->	3
F3AA40733	Coude sortie HV/GLV 97.23->15.39 HV/HCV EVO 08.07->15.39	4
F3AA40430	Diaphragmes air vent 97.23->	5
220295	Flexible arrivée air lg 1000	6
F3AA40682	Joint air à lèvres diam.100 01.38->	7
F3AA40682	Joint air à lèvres diam.100 01.38->	8
F3AA40673	Joint fumée à lèvres diam. 60 01.23->	9
F3AA40673	Joint fumée à lèvres diam. 60 01.23->	10
F3AA40673	Joint fumée à lèvres diam. 60 01.23->	11
F3AA40805	Joint int kit adapt.verticale diam. 80	12
F3AA40824	Joint int kit adapt.verticale diam.125	13
240134	Joint torique R36 HV (support ventilateur)	14
F3AA40779	Joint tube air (100)	15
240135	Joint ventilateur 97.23->	16
F3AA40365	Kit verticale 80/125 ts modèle	17
F3AA41069	Lot tubes pression manostat ventouse	18
F3AA41069	Lot tubes pression manostat ventouse	19
F3AA40162	Manostat HV23	20
F3AA40361	Microventouse diam.100 97.23->15.39	21
400578	Rallonge fumée dia60 lg122	22
F3AA40767	Récupérateur de condensats dia.60/100	23
430549	Rosace cache éclat HV dia.100	24
F3AA40441	Support ventilateur 97.23->	25
F3AA40154	Ventilateur équipé + Joint HV23 90->15.39 HV32->00.35 (90->97.23 26 prévoir buse de 50)	26



[HYDROMOTRIX VENT.CLASSIC 23kW@0218000->0806000]

031-2ème circuit hydraulique

<b>REFERENCE</b>	<b>Pièces</b>	<b>N°</b>
220375	Flexible lg 520 M3/4 F3/4 cou 00.05-> (kit 2ème circuit retour)	1
220374	Flexible lg 840 M3/4F3/4cou 00.05-> (kit 2ème circuit départ)	2
440508	Vanne isolement 3/4 FF droite	3
440508	Vanne isolement 3/4 FF droite	4

[HYDROMOTRIX VENT.CLASSIC 23kW@0218000->0806000]  
031-2ème circuit hydraulique

