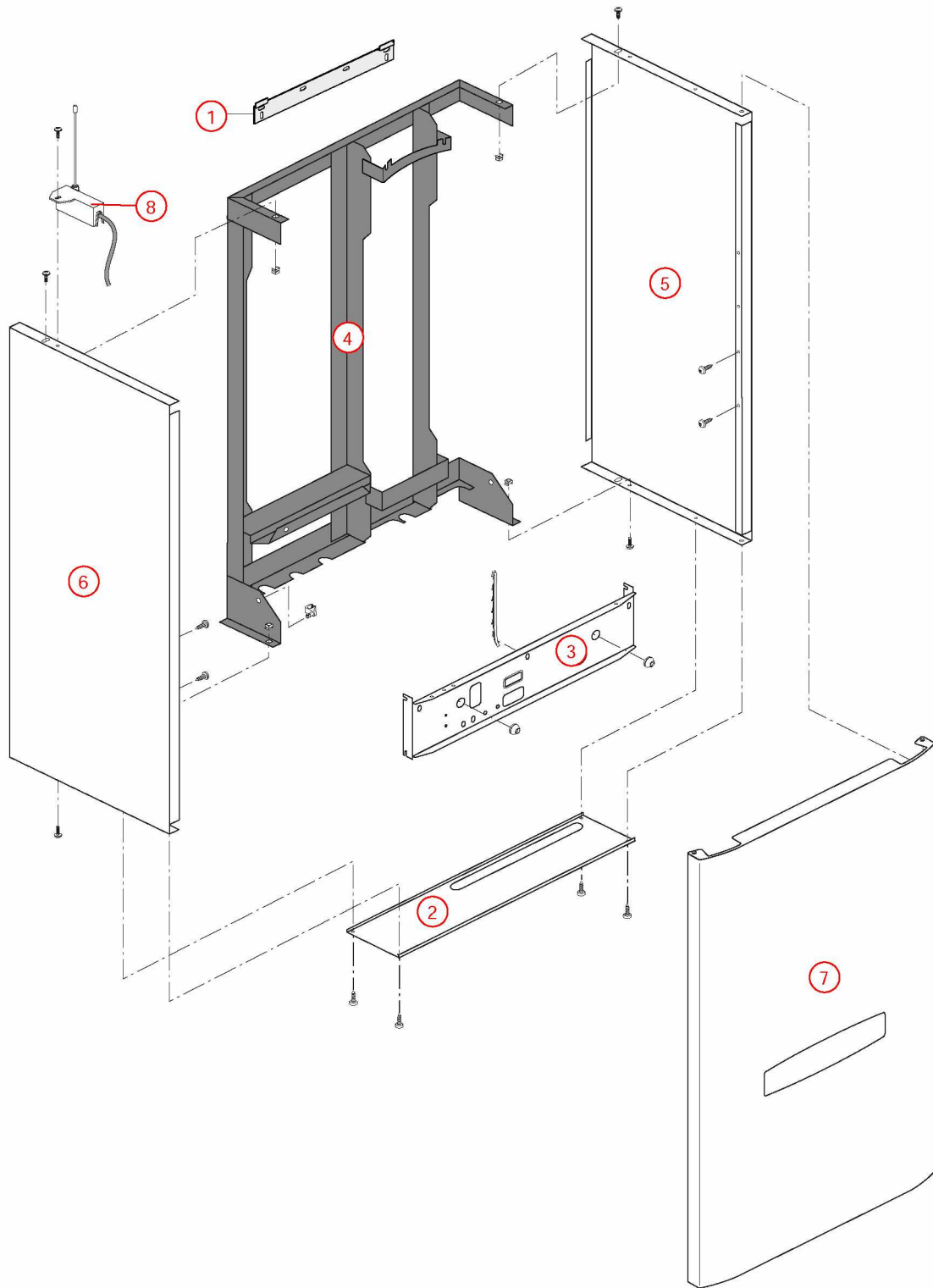


[HYDROMOTRIX TRADITION 32 kW@ 0806000->1539000]

01-Carénage

REFERENCE	Pièces	N°
430237	Barre accro.HM32 91.27-> TGP30 94->98(Epuisé)	1
430459	Barre de rigidité HM32 00.07->08.06	2
F3AA40502	Barre tab.de bord HM32 00.07->08.06 TRAD.32	3
435129	Châssis HM32 00.07->08.06	4
430458	Côté HM32 00.07->	5
430458	Côté HM32 00.07->	6
F3AA40490	Façade HM32 00.07->08.06 TRAD.32	7
F3AA40526	Récepteur tête HF 1D 2000->	8

[HYDROMOTRIX TRADITION 32 kW@ 0806000->1539000]
01-Carénage

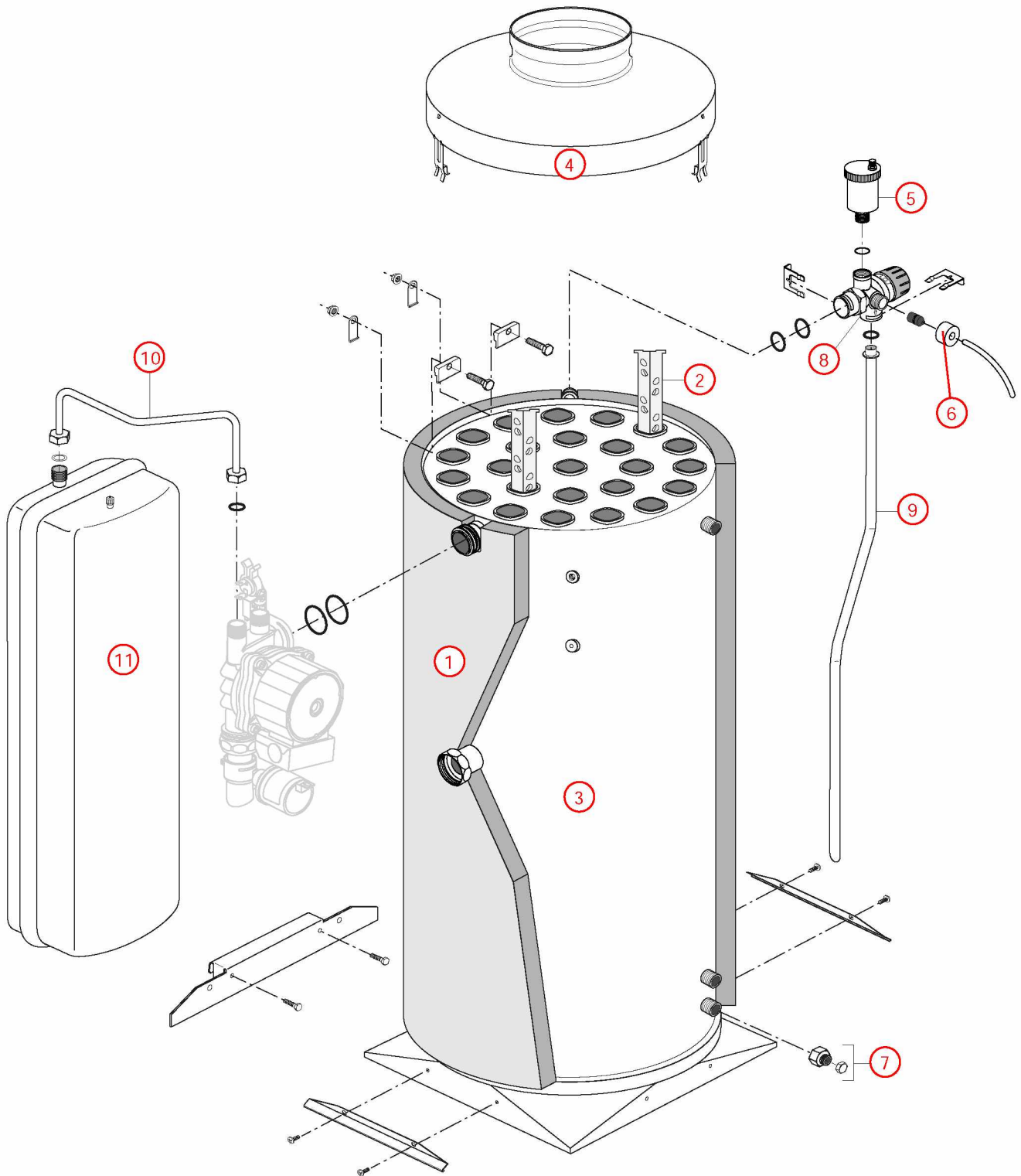


[HYDROMOTRIX TRADITION 32 kW@ 0806000->1539000]

02-Corps de chauffe

REFERENCE	Pièces	N°
450071	Calorifuge corps de chauffe HM/HV32 00.07->	1
400124	Chicane HM Ig430 84.24-> HV/PRESTV	2
405317	Corps de chauffe + Calorifuge/joints HM32 Mixte/C.S 00.07->08.06	3
405141	Coupe tirage 340x139 (32kW)	4
F3AA40121	Purgeur automatique	5
F3AA40525	Purgeur manuel 2000->	6
F3AA40790	Robinet de vidange 88.02->	7
F3AA40533	Soupape rac.3b 2000->	8
410130	Tube soupape HM23/32 00.05->08.06	9
415247	Tube vase HM23/32/V32 00.07->08.06	10
410065	Vase rectangulaire 12 litres 32kW 88-> HMCD20	11

[HYDROMATRIX TRADITION 32 kW@ 0806000->1539000]
02-Corps de chauffe

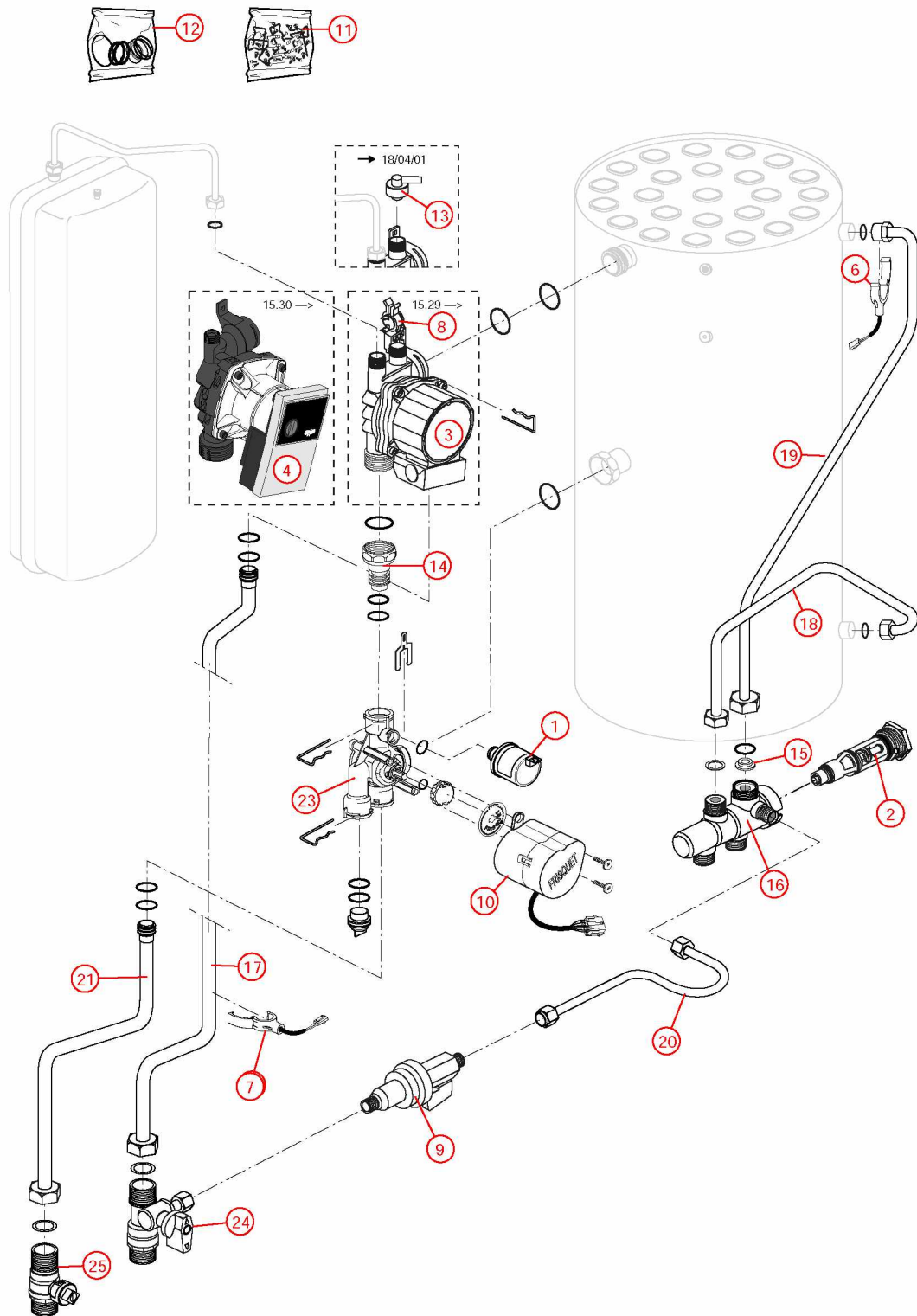


[HYDROMOTRIX TRADITION 32 kW@ 0806000->1539000]

03-Circuit Hydraulique

REFERENCE	Pièces	N°
F3AA40511	Capteur de pression 2000->	1
F3AA40437	Cartouche thermos. RTA 98->	2
F3AA40512	Circulateur 15/5-3 standard 00.06->15.26	3
F3AA41431	Circulateur HR 15/6 standard 15.27->	4
F3AA40514	CTN à clipper D:20 2000->01.28	5
F3AA40515	CTN à clipper D:23.5 01.29->	6
F3AA40515	CTN à clipper D:23.5 01.29->	7
F3AA40519	DAT 2000->	8
F3AA40520	Disconnecteur + 1 vanne arrêt 2000->	9
F3AA40524	Moteur V4V 2000->	10
F3AA40540	Pochette de clips + vis 00.05->	11
F3AA40541	Pochette joints 2000->	12
F3AA40525	Purgeur manuel 2000->	13
F3AA40752	Raccord liaison recyclage 2000->	14
F3AA40241	Régulateur débit 12 litres (rouge)	15
F3AA40532	RTA 2000->	16
415250	Tube départ chauff.HM32 00.07->08.06	17
415252	Tube EC HM32 00.07->08.06	18
415251	Tube EF HM32 00.07->08.06	19
415248	Tube remplissage HM32 00.07->08.06	20
415249	Tube retour chauff.HM32/TGP32 00.07->08.06	21
F3AA40736	Vanne 4 voies 03.16->	22
F3AA40535	Vanne 4 voies 2000->03.15	23
F3AA40536	Vanne isolement 1 MM + rempl. 2000->	24
F3AA40537	Vanne isolement 1 MM carré 2000->	25

[HYDROMOTRIX TRADITION 32 kW@ 0806000->1539000]
03-Circuit Hydraulique

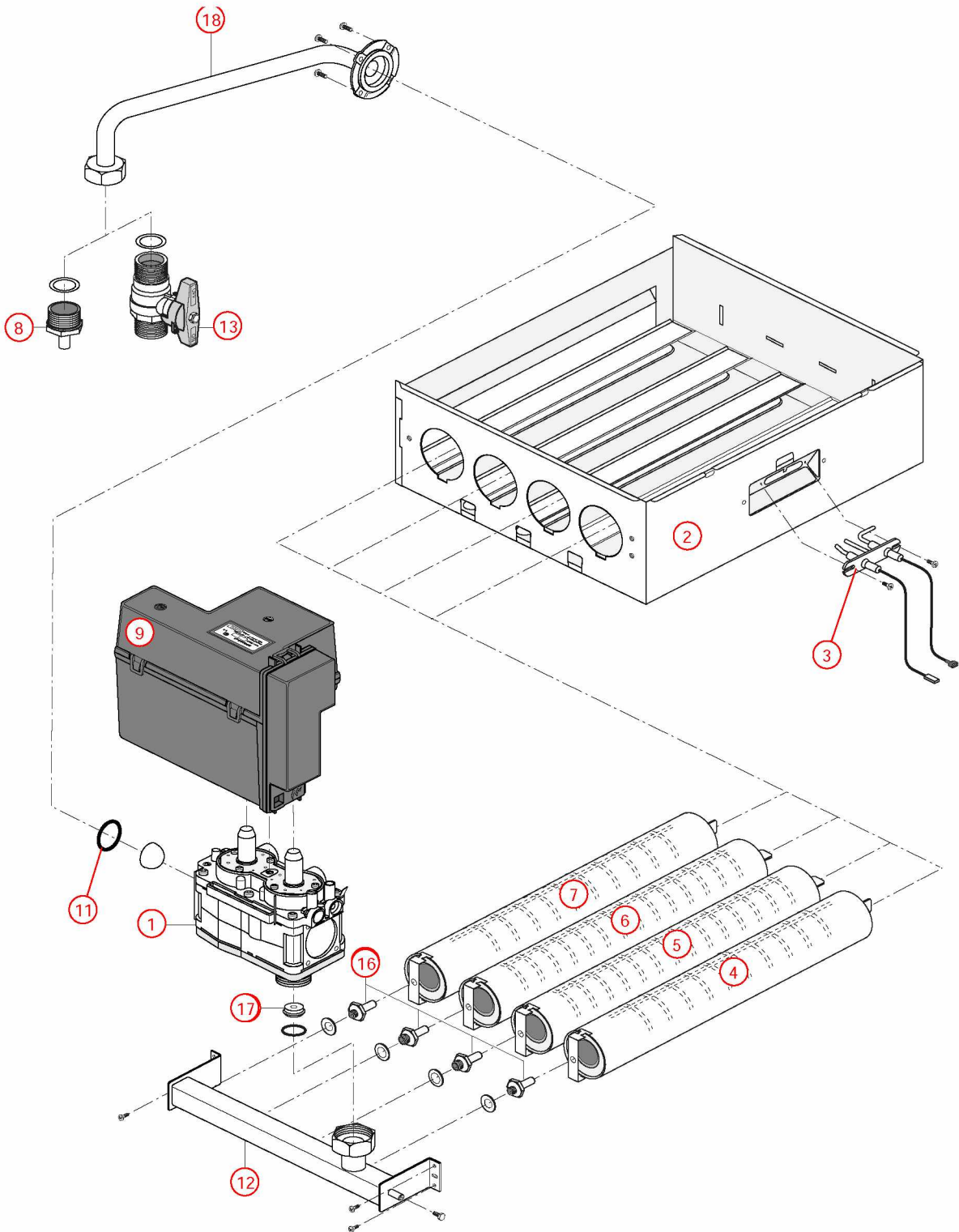


[HYDROMOTRIX TRADITION 32 kW@ 0806000->1539000]

04-Circuit gaz

REFERENCE	Pièces	N°
F3AA40508	Bloc gaz DN 2000->	1
405302	Chambre comb.sd HM32/TGP30 94.02->08.06	2
F3AA40552	Electrodes AL + ion Ig340 2000->	3
F3AA40908	Jeu brûleurs 30/32 atmo.94.02->	4
F3AA40908	Jeu brûleurs 30/32 atmo.94.02->	5
F3AA40908	Jeu brûleurs 30/32 atmo.94.02->	6
F3AA40908	Jeu brûleurs 30/32 atmo.94.02->	7
220372	Manchon à souder M3/4 -12	8
F3AA40539	Module DN 2000->	9
F3AA41390	Pochette joints gaz + vis bloc gaz TK25/ DN	10
F3AA41390	Pochette joints gaz + vis bloc gaz TK25/ DN	11
425139	Rampe gaz HM/PREST 00.05->08.06 TRAD.	12
440413	Robinet gaz 20x27	13
F3AA40479	Transformation gaz GN HM32 00.07-> 08.06 TRAD.32 08.06->	14
F3AA40479	Transformation gaz GN HM32 00.07-> 08.06 TRAD.32 08.06->	15
F3AA40471	Transformation gaz PRO HM32 00.07->08.06 Trad 32 08.06->	16
F3AA40471	Transformation gaz PRO HM32 00.07->08.06 Trad 32 08.06->	17
425143	Tube gaz HM32/TGP32 00.07->08.06	18

[HYDROMOTRIX TRADITION 32 kW@ 0806000->1539000]
04-Circuit gaz

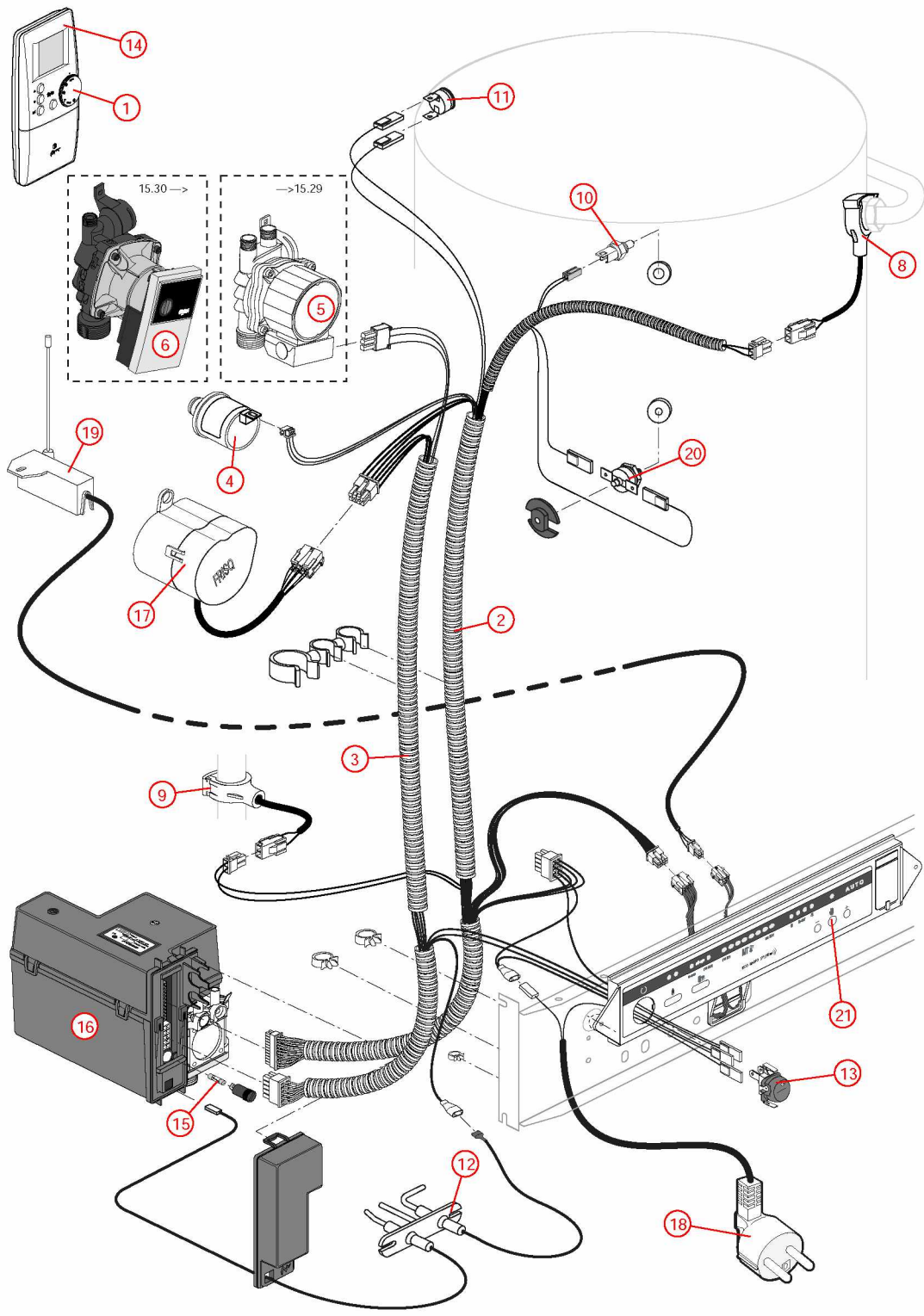


[HYDROMOTRIX TRADITION 32 kW@ 0806000->1539000]

05-Câblage / Commandes

REFERENCE	Pièces	N°
F3AA41084	Bouton satellite radio 1D	1
F3AA40744	Câblage général HM23/32 00.05->08.06	2
F3AA40744	Câblage général HM23/32 00.05->08.06	3
F3AA40511	Capteur de pression 2000->	4
F3AA40512	Circulateur 15/5-3 standard 00.06->15.26	5
F3AA41431	Circulateur HR 15/6 standard 15.27->	6
F3AA40514	CTN à clipper D:20 2000->01.28	7
F3AA40515	CTN à clipper D:23.5 01.29->	8
F3AA40515	CTN à clipper D:23.5 01.29->	9
F3AA40516	CTN à visser 2000->	10
F3AA40519	DAT 2000->	11
F3AA40552	Electrodes AL + ion Ig340 2000->	12
F3AA40523	Interrupteur unipolaire à voyant 2000->	13
F3AA41561	Kit Ambiance VisioLed tous modèles 2002-> sauf CD20 05.37->10.34 sauf PREST 00.14->08.06 (Antenne, Tableau de bord, Satellite) (Avant 2002 nous consulter)	14
F3AA41211	Lot fusible 2A 250V (5)	15
F3AA40539	Module DN 2000->	16
F3AA40524	Moteur V4V 2000->	17
250163	Prise coudée câble 1.55m 2000->	18
F3AA40526	Récepteur tête HF 1D 2000->	19
F3AA40157	Sécurité de surchauffe 220v 94°C 94.02->	20
F3AA40530	Tableau de bord 1D 2000->	21

[HYDROMOTRIX TRADITION 32 kW@ 0806000->1539000]
05-Câblage / Commandes



[HYDROMOTRIX TRADITION 32 kW@ 0806000->1539000]

031-2ème circuit hydraulique

REFERENCE	Pièces	N°
220375	Flexible lg 520 M3/4 F3/4 cou 00.05-> (kit 2ème circuit retour)	1
220374	Flexible lg 840 M3/4F3/4cou 00.05-> (kit 2ème circuit départ)	2
440508	Vanne isolement 3/4 FF droite	3
440508	Vanne isolement 3/4 FF droite	4

[HYDROMOTRIX TRADITION 32 kW@ 0806000->1539000]
031-2ème circuit hydraulique

