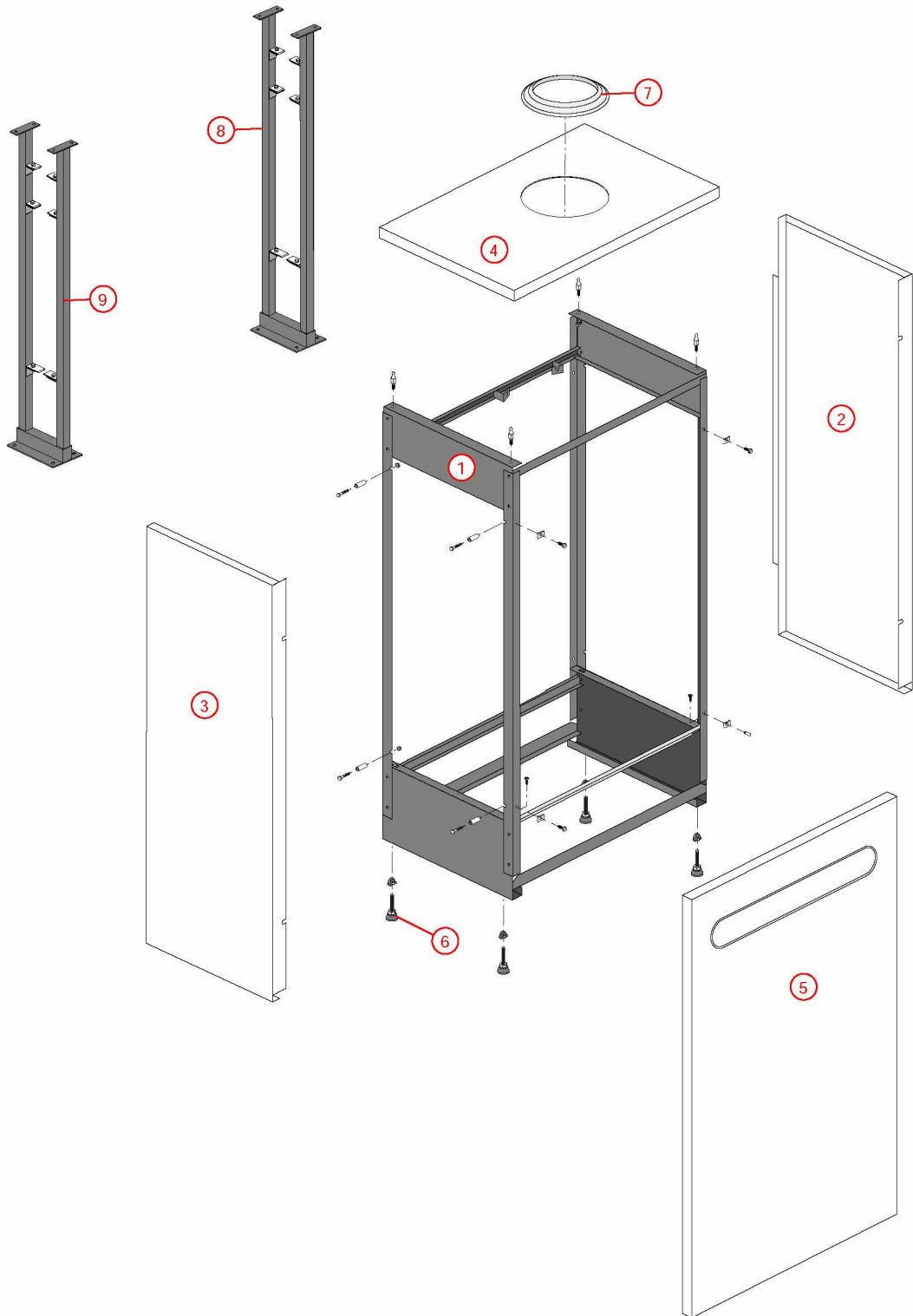


[UTM 50 kW@9449000->0341000]

01-Carénage

<b>REFERENCE</b>	<b>Pièces</b>	<b>N°</b>
435072	Châssis UTM50 94.49->03.42	1
430184	Côté UTM50 94.49->03.42	2
430184	Côté UTM50 94.49->03.42	3
430385	Dessus UTM50 98->03.41	4
430182	Façade UTM50 94.49->03.42	5
F3AA41043	Pied réglable PREST./UPEC x4	6
430386	Rosace diam180	7
435075	Support collecteur UTM50 94.49->15.39	8
435075	Support collecteur UTM50 94.49->15.39	9

[UTM 50 kW@9449000->0341000]  
01-Carénage

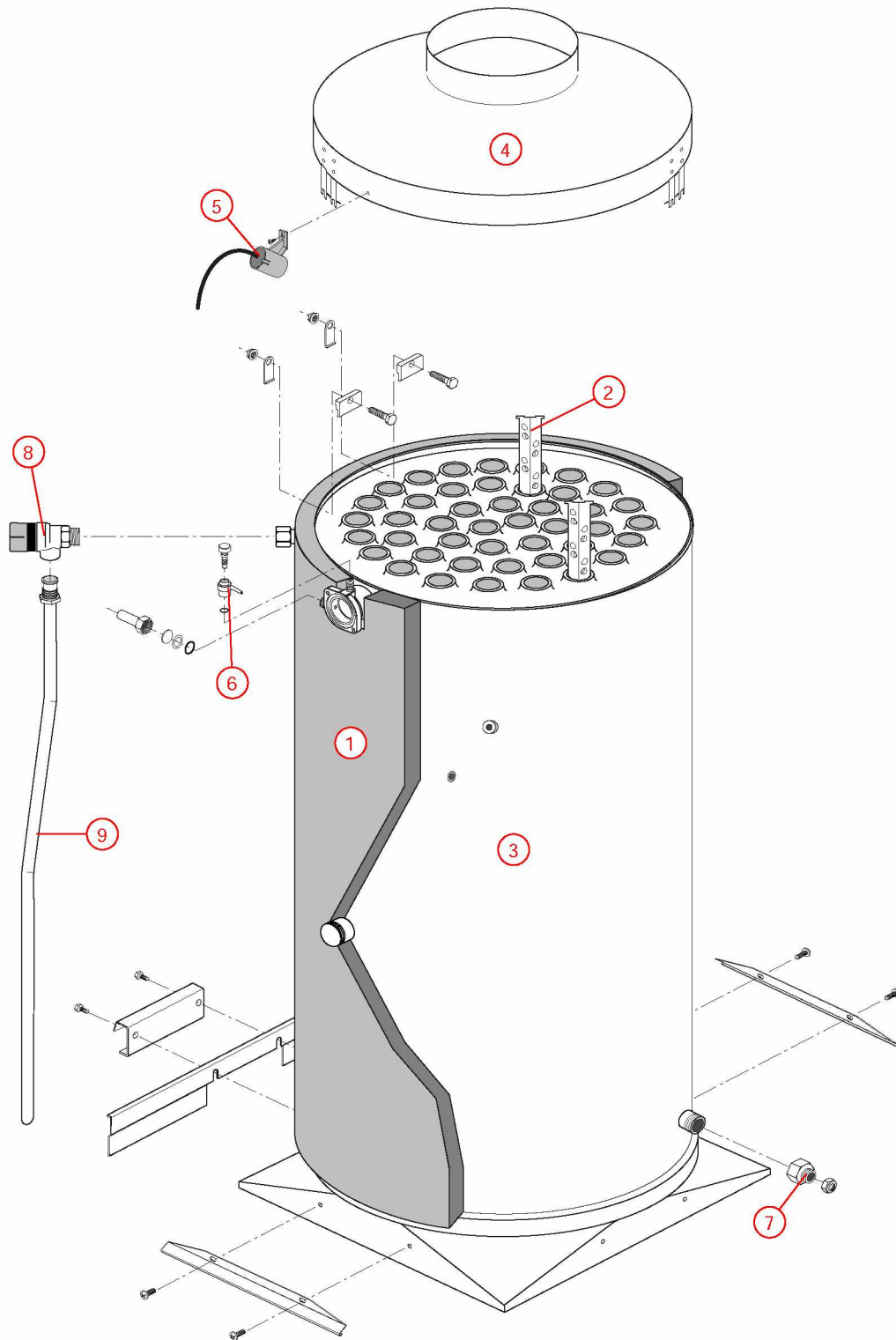


[UTM 50 kW@9449000->0341000]

02-Corps de chauffe

<b>REFERENCE</b>	<b>Pièces</b>	<b>N°</b>
450055	Calorifuge corps de chauffe PREST50 98.27->00.21 UTM50 94->03.42 (Epuisé)	1
400451	Chicane PREST/UTM50	2
405262	Corps de chauffe + Calorifuge/joints UTM50 94.49->03.41	3
405293	Coupe tirage 400x180 (HM45/PREST50) 98.30->	4
F3AA40275	DAT 90.21->2000	5
F3AA40797	Purgeur manuel rotatif 94->2000	6
F3AA40790	Robinet de vidange 88.02->	7
F3AA40048	Soupape MF 15x21 équerre ->2000	8
410121	Tube soupape PREST.98.19->00.13	9

[UTM 50 kW@9449000->0341000]  
02-Corps de chauffe

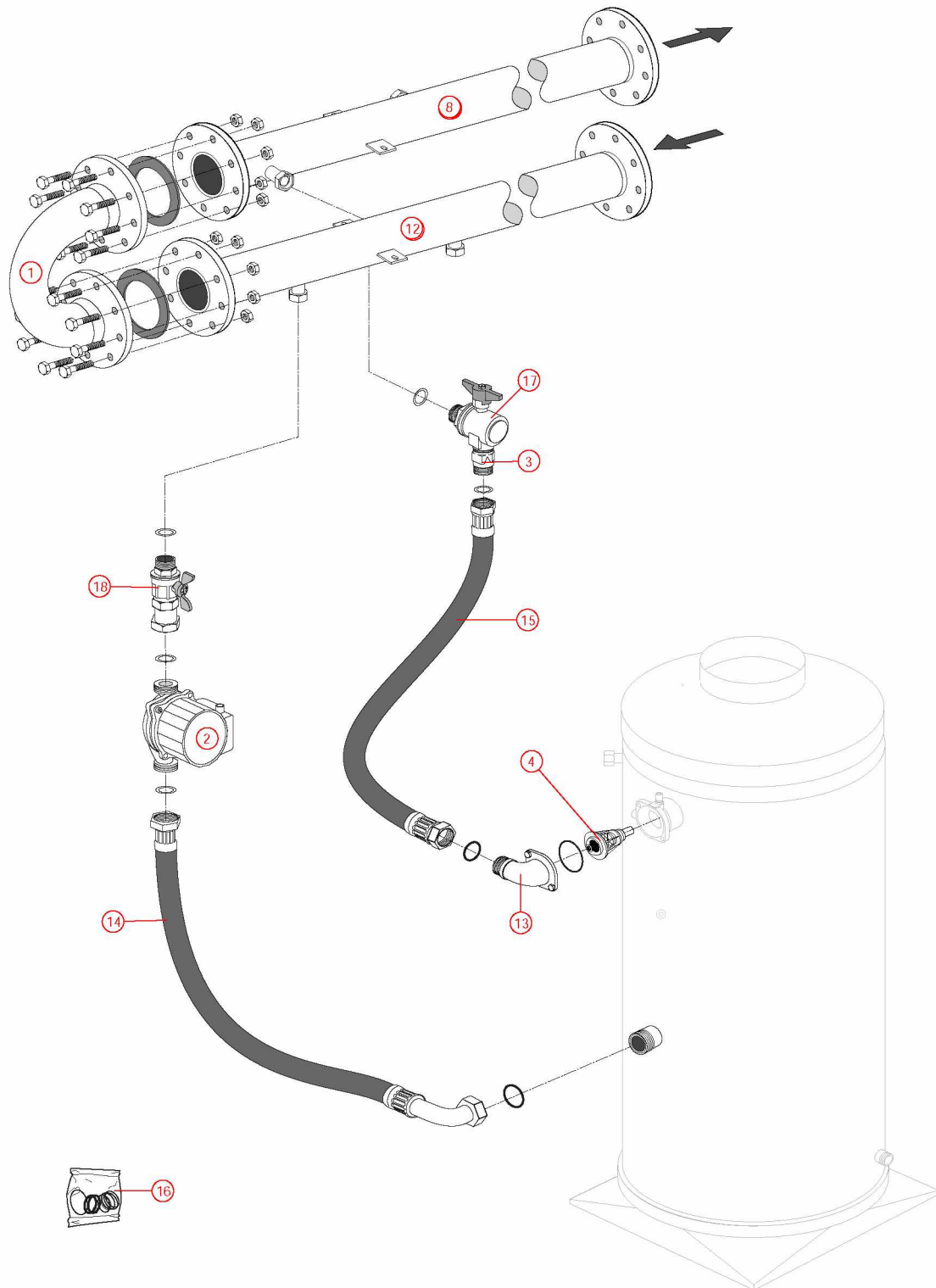


[UTM 50 kW@9449000->0341000]

03-Circuit Hydraulique

<b>REFERENCE</b>	<b>Pièces</b>	<b>N°</b>
415123	Boucle Tickelmann	1
F3AA40289	Circulateur 33x42 surpuissant ->1530	2
440333	Clapet antiretour MF 1	3
F3AA40021	Clapet thermostatique 60°C+jts (Mixte) ->2000	4
415227	Collecteur départ UTM 50 2X2 97.06->	5
415228	Collecteur départ UTM 50 2X3 97.06->	6
415229	Collecteur départ UTM 50 2X4 97.06->	7
415230	Collecteur départ UTM 50 2X5 97.06->	8
415223	Collecteur retour UTM 50 2X2 97.06->	9
415224	Collecteur retour UTM 50 2X3 97.06->	10
415225	Collecteur retour UTM 50 2X4 97.06->	11
415226	Collecteur retour UTM 50 2X5 97.06->	12
410119	Coude départ chauff.TGP/UTM	13
220160	Flexible lg 740 F1/F1 1/4 cou UTM50 90->(retour)	14
220264	Flexible tr lg 775 F1/F1 UTM50 94.49->(départ)	15
F3AA41256	Pochette joints UTM50 94.49->	16
440332	Vanne isolement équerre 1M/M	17
440196	Vanne isolement retour 1M/F	18

[UTM 50 kW@9449000->0341000]  
03-Circuit Hydraulique

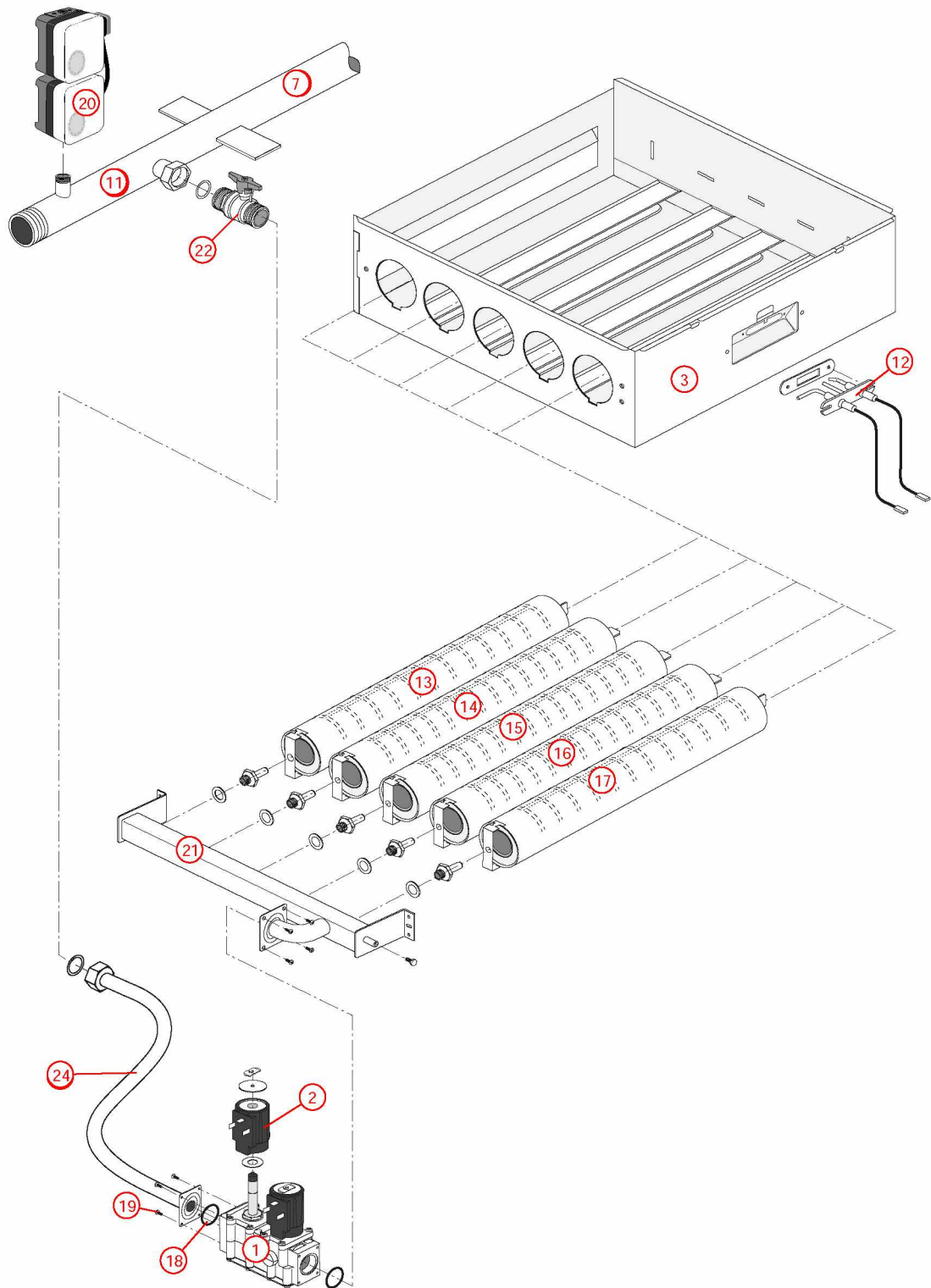


[UTM 50 kW@9449000->0341000]

04-Circuit gaz

<b>REFERENCE</b>	<b>Pièces</b>	<b>N°</b>
F3AA40434	Bloc gaz TK25 PREST50	1
F3AA40159	Bobine EV pour bloc TK25 + clip	2
405336	Chambre comb.sd HM45/P50 94.02->08.06 TRAD	3
425117	Collecteur gaz UTM 50 1X2 97.06->	4
425112	Collecteur gaz UTM 50 1X3 97.06->	5
425113	Collecteur gaz UTM 50 1x4 97.06->	6
425115	Collecteur gaz UTM 50 1x5 97.06->	7
425111	Collecteur gaz UTM 50 2X2 97.06->	8
425118	Collecteur gaz UTM 50 2X3 97.06->	9
425114	Collecteur gaz UTM 50 2x4 97.06->	10
425116	Collecteur gaz UTM 50 2x5 97.06->	11
F3AA40277	Electrodes AL + ion 93.26->2000	12
F3AA40907	Jeu brûleurs 40/45/50 atmo. 94.02->UTM5O 94.49->	13
F3AA40907	Jeu brûleurs 40/45/50 atmo. 94.02->UTM5O 94.49->	14
F3AA40907	Jeu brûleurs 40/45/50 atmo. 94.02->UTM5O 94.49->	15
F3AA40907	Jeu brûleurs 40/45/50 atmo. 94.02->UTM5O 94.49->	16
F3AA40907	Jeu brûleurs 40/45/50 atmo. 94.02->UTM5O 94.49->	17
F3AA41390	Pochette joints gaz + vis bloc gaz TK25/ DN	18
F3AA41390	Pochette joints gaz + vis bloc gaz TK25/ DN	19
445075	PRESSOSTAT GAZ MINMAX 20MB	20
425077	Rampe gaz HM45/PREST50 94.02->00.12 UTM50 94.49->	21
440331	Robinet gaz 1 MM	22
425087	Tube gaz UTM50 94->98	23
425131	Tube gaz UTM50 98->03.42	24

[UTM 50 kW@9449000->0341000]  
04-Circuit gaz





[UTM 50 kW@9449000->0341000]

05-Câblage / Commandes

<b>REFERENCE</b>	<b>Pièces</b>	<b>N°</b>
F3AA40364	Boîtier de contrôle tous modèle (sauf HV) ->1999	1
F3AA40294	Bouton chaudière 94->2000	2
250118	Câblage alimentation général UTM50 94->03.41	3
250119	Câblage EV/B allumage UTM50 94->03.41	4
F3AA40289	Circulateur 33x42 surpuissant ->1530	5
F3AA40275	DAT 90.21->2000	6
F3AA40120	Interrupteur bipolaire à voyant	7
F3AA41211	Lot fusible 2A 250V (5)	8
F3AA40302	Poussoir réarm.3 broches 94.16->1999	9
F3AA40820	Sécurité de surchauffe	10
F3AA40085	Thermomanomètre + joint ->2000	11
F3AA40139	Thermostat électrique 85°C	12
F3AA40278	Voyant vert ->2000	13

[UTM 50 kW@9449000->0341000]  
05-Câblage / Commandes

