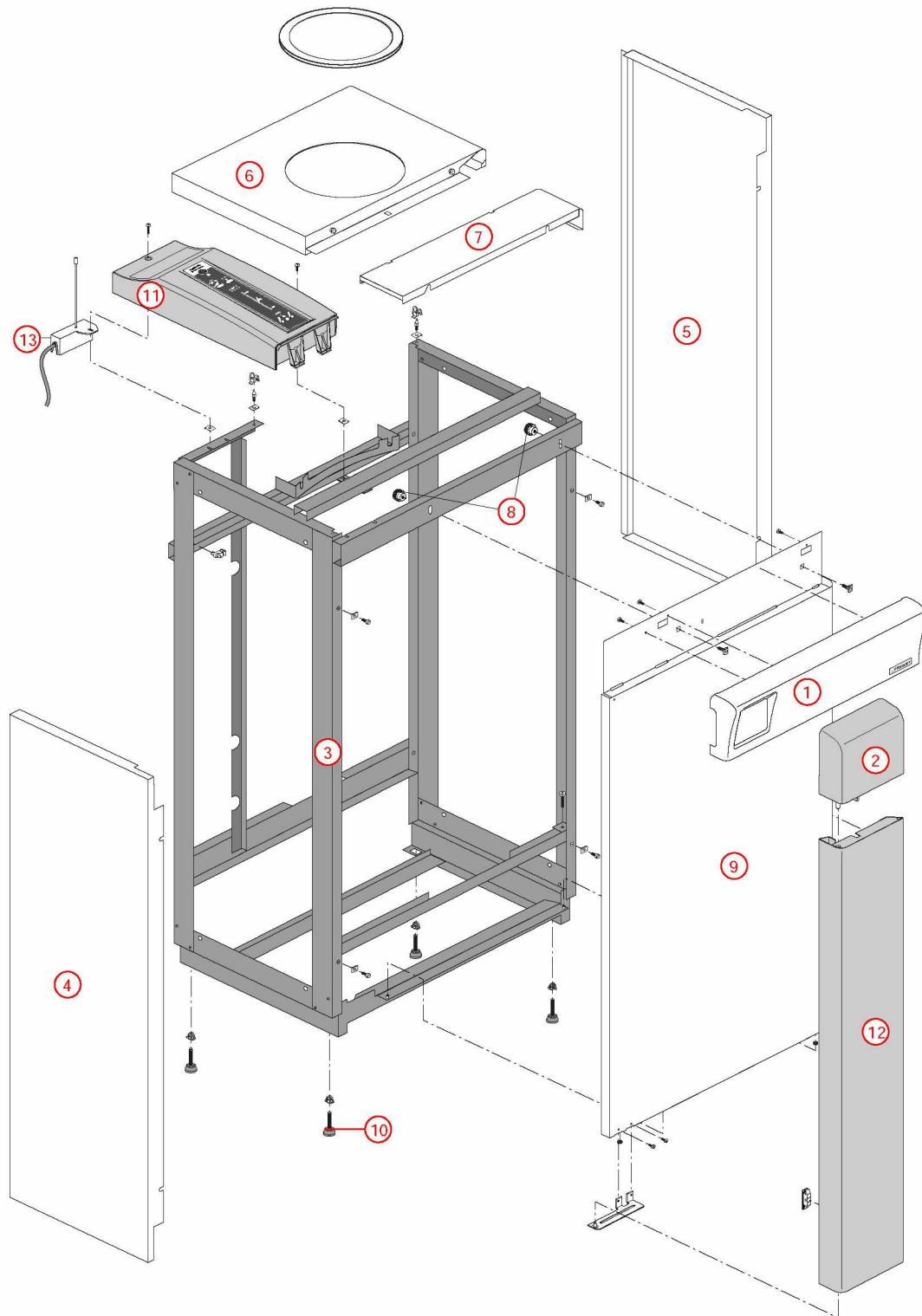


[PRESTIGE TRADITION 50 kW@0806000->1104000]

01-Carénage

<b>REFERENCE</b>	<b>Pièces</b>	<b>N°</b>
430387	Bandeau UPEC/PREST.98.19->	1
430389	Cache bandeau PREST 98.19->03.24 (Epuisé)	2
F3AA40499	Châssis PREST50 00.21->08.06 TRAD.50	3
430390	Côté PREST/UPEC120I 98.19->	4
430390	Côté PREST/UPEC120I 98.19->	5
F3AA40647	Dessus PREST50 équip. 00.21->	6
430418	Dessus trappe PREST50 98.27->08.06 TRAD.50	7
210133	Ecrou moleté M5	8
F3AA40495	Façade PREST50 00.21->08.06 TRAD.50	9
F3AA41043	Pied réglable PREST./UPEC x4	10
430504	Plaque de régul.PREST seul 00.14->08.06 TRAD 50 08->11.04	11
F3AA40422	Porte PREST équip.98.19->03.23 (Epuisé)	12
F3AA40526	Récepteur tête HF 1D 2000->	13

[PRESTIGE TRADITION 50 kW@0806000->1104000]  
01-Carénage

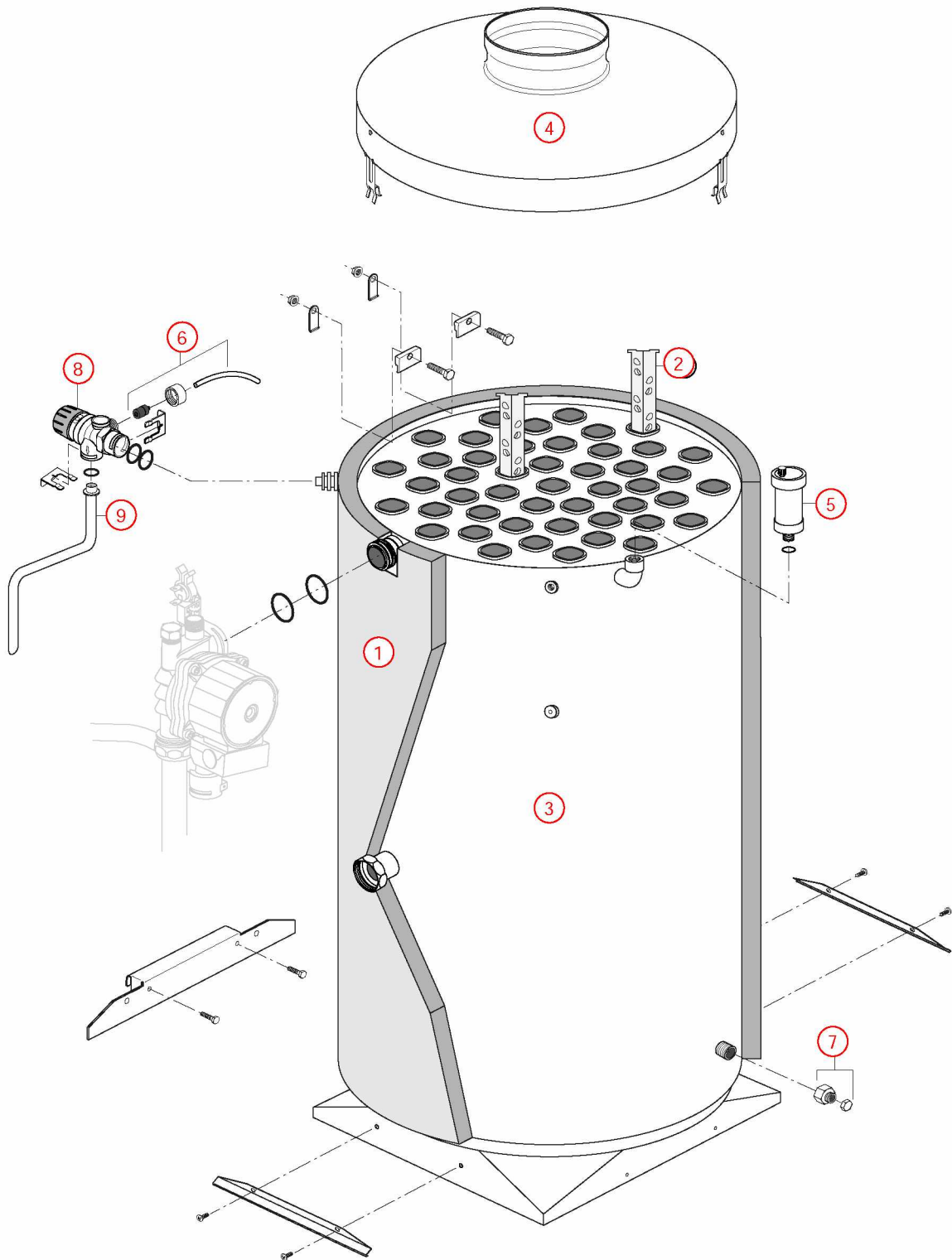


[PRESTIGE TRADITION 50 kW@0806000->1104000]

02-Corps de chauffe

<b>REFERENCE</b>	<b>Pièces</b>	<b>N°</b>
450075	Calorifuge corps de chauffe PREST50 00.21->	1
400451	Chicane PREST/UTM50	2
405324	Corps de chauffe + Calorifuge/joints PREST50 C.S 00.21->08.06 TRAD50	3
405293	Coupe tirage 400x180 (HM45/PREST50) 98.30->	4
F3AA40121	Purgeur automatique	5
F3AA40525	Purgeur manuel 2000->	6
F3AA40790	Robinet de vidange 88.02->	7
F3AA40533	Soupape rac.3b 2000->	8
410134	Tube soupape PREST. 00.14->08.06	9

[PRESTIGE TRADITION 50 kW@0806000->1104000]  
02-Corps de chauffe

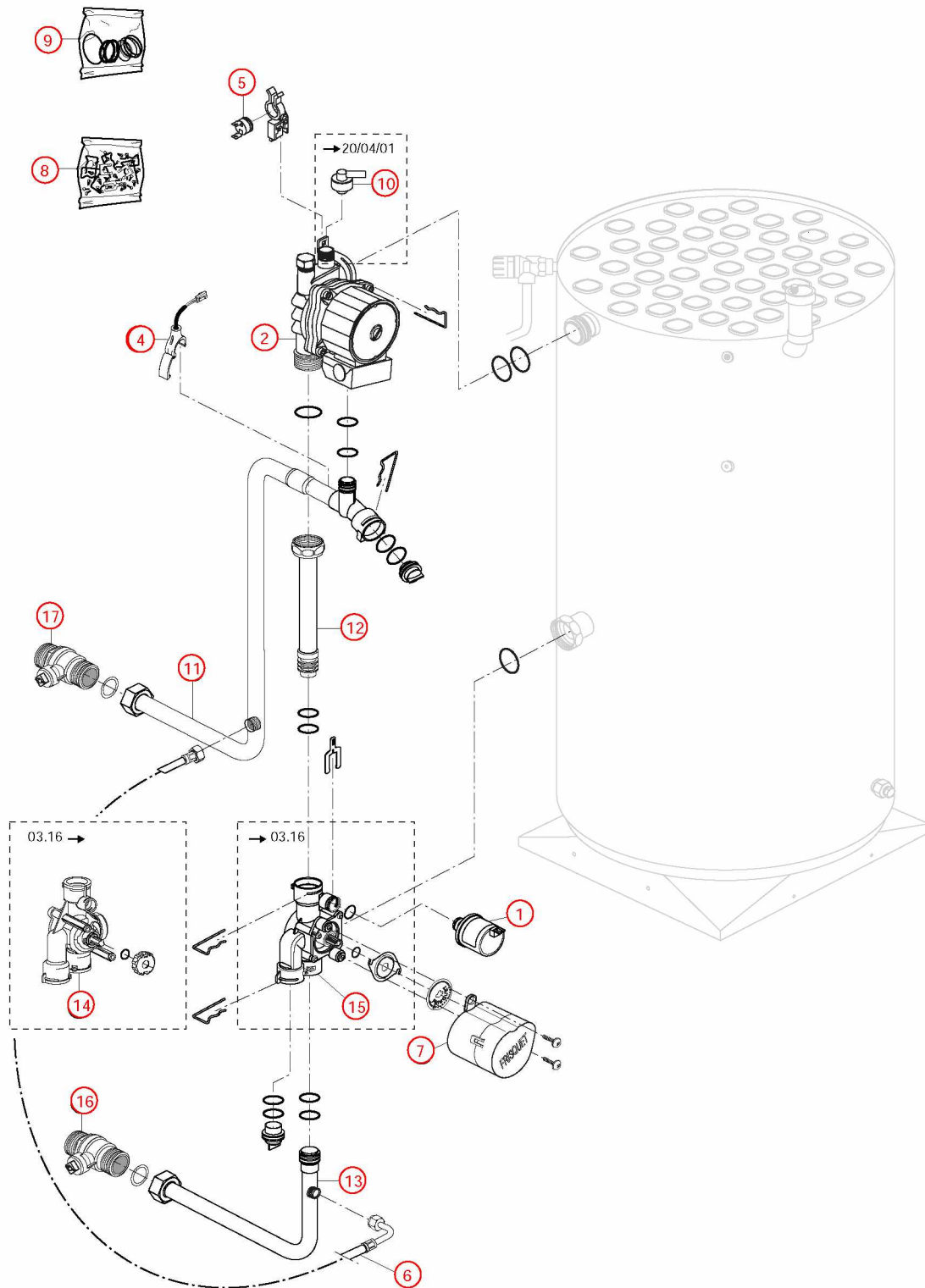


[PRESTIGE TRADITION 50 kW@0806000->1104000]

03-Circuit Hydraulique 0326000->

<b>REFERENCE</b>	<b>Pièces</b>	<b>N°</b>
F3AA40511	Capteur de pression 2000->	1
F3AA40513	Circulateur 15/7-3 surpuissant 00.12->15.26	2
F3AA40514	CTN à clipper D:20 2000->01.28	3
F3AA40515	CTN à clipper D:23.5 01.29->	4
F3AA40519	DAT 2000->	5
220402	Flexible lg 222 F1/4 F1/4 cou PREST 03.20->(bypass)	6
F3AA40524	Moteur V4V 2000->	7
F3AA40540	Pochette de clips + vis 00.05->	8
F3AA40541	Pochette joints 2000->	9
F3AA40525	Purgeur manuel 2000->	10
415335	Tube départ chauff.PREST50 03.26->08.06 TRAD.50	11
415241	Tube recyclage PREST.23/30 00.14->08.06	12
415336	Tube retour chauff.PREST50 03.26->08.06 TRAD.50	13
F3AA40736	Vanne 4 voies 03.16->	14
F3AA40535	Vanne 4 voies 2000->03.15	15
440414	Vanne isolement 1 MM PREST50	16
440414	Vanne isolement 1 MM PREST50	17

[PRESTIGE TRADITION 50 kW@0806000->1104000]  
03-Circuit Hydraulique 0326000->



[PRESTIGE TRADITION 50 kW@0806000->1104000]

04-Circuit gaz

<b>REFERENCE</b>	<b>Pièces</b>	<b>N°</b>
F3AA40508	Bloc gaz DN 2000->	1
405336	Chambre comb.sd HM45/P50 94.02->08.06 TRAD	2
F3AA40552	Electrodes AL + ion Ig340 2000->	3
F3AA40907	Jeu brûleurs 40/45/50 atmo. 94.02->UTM5O 94.49->	4
F3AA40907	Jeu brûleurs 40/45/50 atmo. 94.02->UTM5O 94.49->	5
F3AA40907	Jeu brûleurs 40/45/50 atmo. 94.02->UTM5O 94.49->	6
F3AA40907	Jeu brûleurs 40/45/50 atmo. 94.02->UTM5O 94.49->	7
F3AA40907	Jeu brûleurs 40/45/50 atmo. 94.02->UTM5O 94.49->	8
220332	Manchon à souder M1-14	9
F3AA41390	Pochette joints gaz + vis bloc gaz TK25/ DN	10
F3AA41390	Pochette joints gaz + vis bloc gaz TK25/ DN	11
220329	Raccord à souder GN M26x34-22 (Epuisé)	12
425141	Rampe gaz HM45 00.12->08.06 TRAD.45	13
F3AA40485	Transformation gaz GN PREST50 00.21->08.06 TRAD.50	14
F3AA40485	Transformation gaz GN PREST50 00.21->08.06 TRAD.50	15
F3AA40477	Transformation gaz PRO PREST50 00.21->08.06 TRAD.50	16
F3AA40477	Transformation gaz PRO PREST50 00.21->08.06 TRAD.50	17
425153	Tube gaz PREST.50 00.05->08.06 TRAD.50	18





## [PRESTIGE TRADITION 50 kW@0806000-&gt;1104000]

## 05-Câblage / Commandes

REFERENCE	Pièces	N°
F3AA41084	Bouton satellite radio 1D	1
F3AA40748	Câblage général PREST 00.14->08.06	2
F3AA40748	Câblage général PREST 00.14->08.06	3
F3AA40511	Capteur de pression 2000->	4
F3AA41250	Circuit imp. plq régul.PREST.1D	5
F3AA40513	Circulateur 15/7-3 surpuissant 00.12->15.26	6
F3AA40515	CTN à clipper D:23.5 01.29->	7
F3AA40516	CTN à visser 2000->	8
F3AA40519	DAT 2000->	9
F3AA40552	Electrodes AL + ion Ig340 2000->	10
F3AA40523	Interrupteur unipolaire à voyant 2000->	11
F3AA41558	Kit Ambiance VisioLed 2002-> PREST23/32. 00.14->08.05/ 50kW ->11.04 (Antenne/Circuit imprimé/Satellite radio) (Avant 2002 nous consulter)	12
F3AA41211	Lot fusible 2A 250V (5)	13
F3AA40539	Module DN 2000->	14
F3AA40524	Moteur V4V 2000->	15
430504	Plaque de régul.PREST seul 00.14->08.06 TRAD 50 08->11.04	16
250163	Prise coudée câble 1.55m 2000->	17
F3AA40526	Récepteur tête HF 1D 2000->	18
F3AA40157	Sécurité de surchauffe 220v 94°C 94.02->	19

[PRESTIGE TRADITION 50 kW@0806000->1104000]  
05-Câblage / Commandes

