

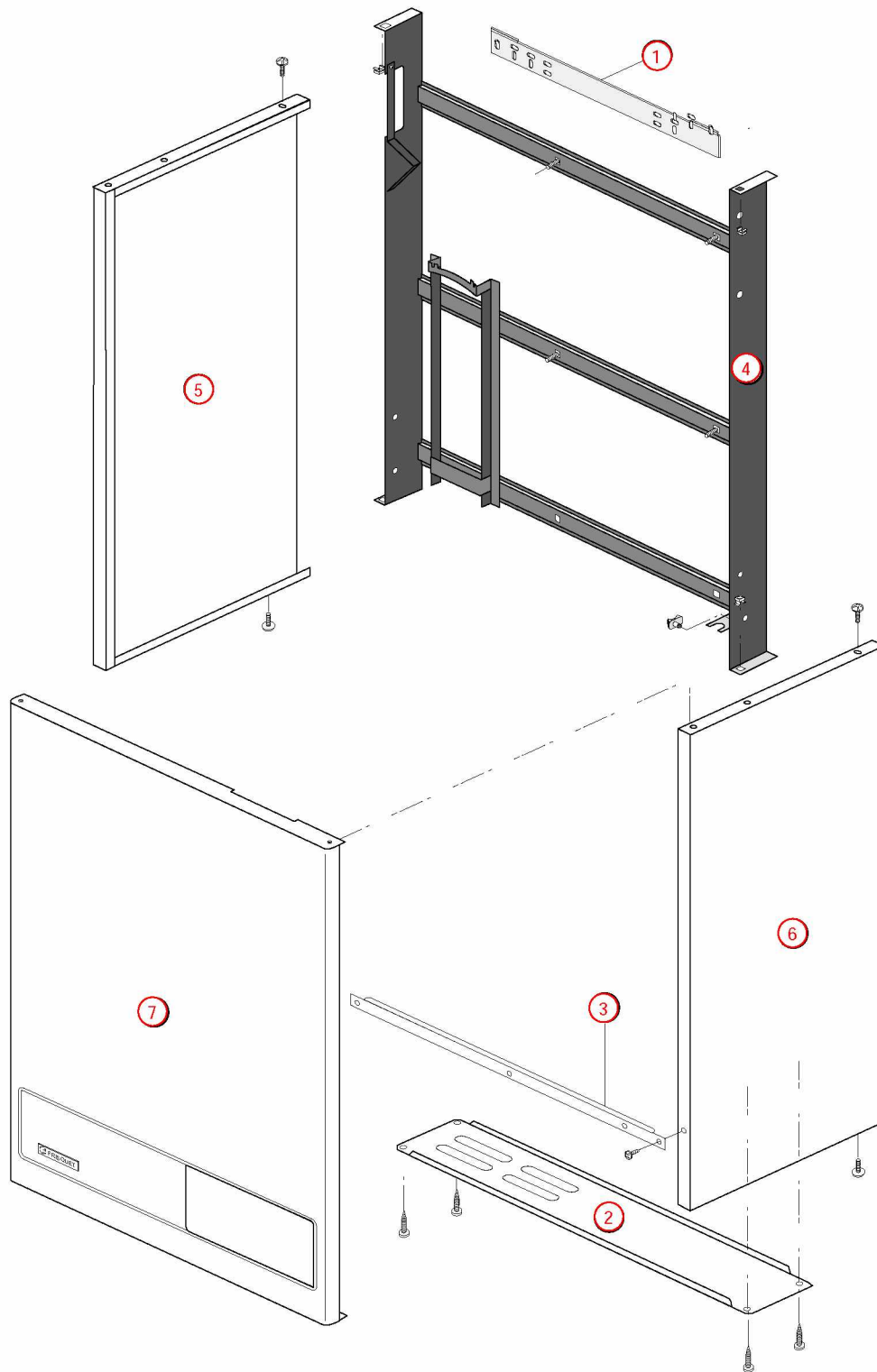
[H.CONFORT 23kW CLASSIC@0221000->0705000]

01-Carénage

REFERENCE	Pièces	N°
430572	Barre accrochage HC/HCV/ HCCL/HCVCL	1
430342	Barre de rigidité HC (basse) 96.03->00.09 HCCL/HCVCL	2
430343	Barre de rigidité Sup.HC 96.03->00.09 HCV	3
F3AA40426	Châssis HC 98.17->00.09 HCCL	4
430378	Côté HCCL/HCVCL 02.21->07.05	5
430378	Côté HCCL/HCVCL 02.21->07.05	6
F3AA40407	Façade HCCL/HCVCL 02.21->07.05 HCCL/HCVCL	7

[H.CONFORT 23kW CLASSIC@0221000->0705000]

01-Carénage

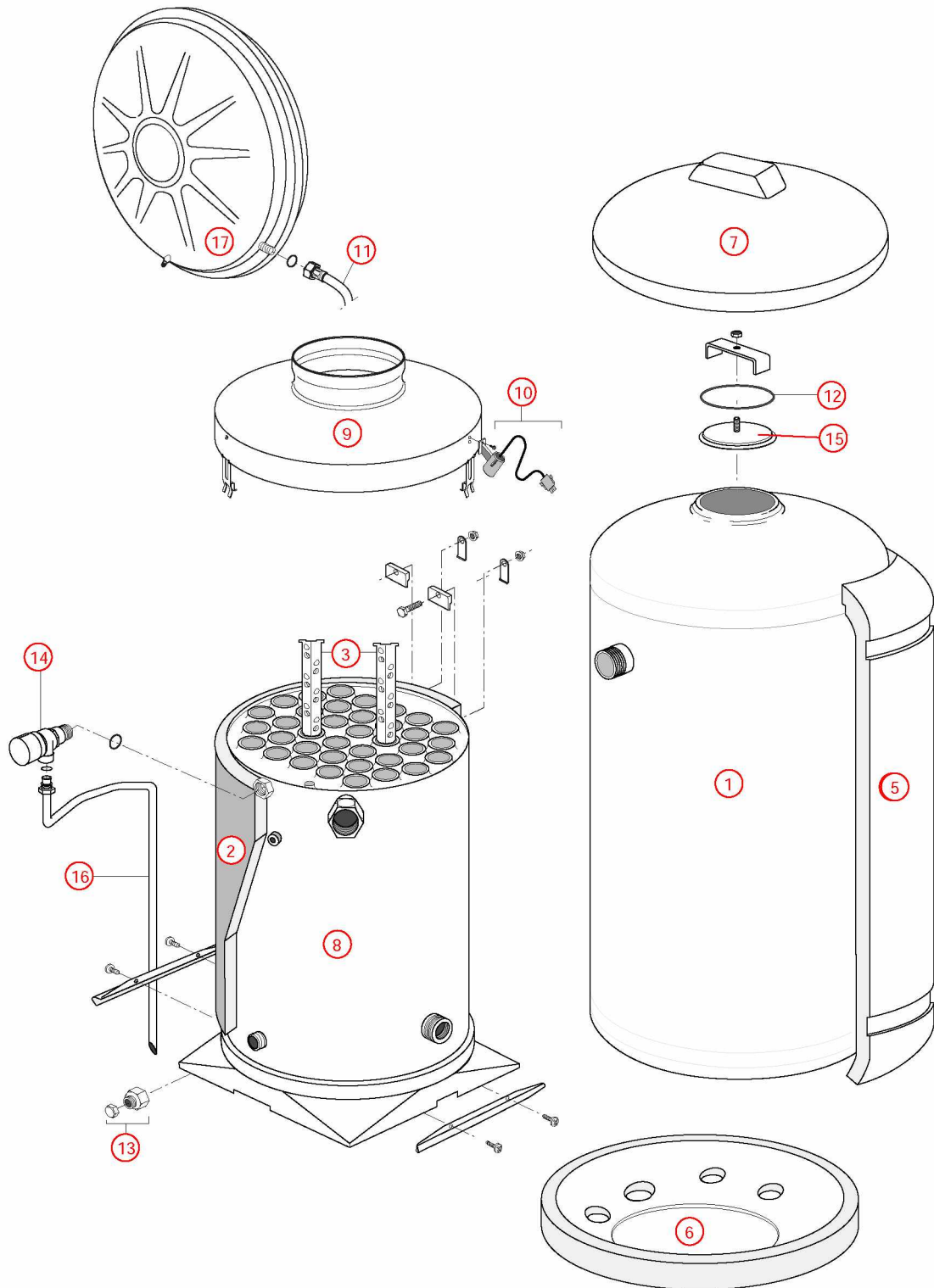


[H.CONFORT 23kW CLASSIC@0221000->0705000]

02-Corps de chauffe

REFERENCE	Pièces	N°
F3AA41521	Ballon HC 80l ->00.09 (avec calorifuge)	1
450058	Calorifuge corps de chauffe HC23 94.02->00.08	2
400244	Chicane HC lg350 91.24->00.08	3
450036	Coquille arrière HC 80l ->00.09 (calorifuge ballon)	4
450035	Coquille avant HC 80l ->00.09 (calorifuge ballon)	5
450034	Coquille dessous HC 80l ->00.09 (calorifuge ballon)	6
450033	Coquille dessus HC 80l ->00.09 (calorifuge ballon)	7
405268	Corps de chauffe + Calorifuge/joints HC23 96.27->00.09 HCCL 02.21->	8
405143	Coupe tirage 300x125 (23kW)	9
F3AA40275	DAT 90.21->2000	10
220318	Flexible lg 600 F3/8 F1/4 con. HC 98.17->00.09 (vase)	11
F3AA40754	Joint de trappe HC/UPEC	12
F3AA40790	Robinet de vidange 88.02->	13
F3AA40048	Soupape MF 15x21 équerre ->2000	14
410054	Trappe ballon HC/UPEC	15
415212	Tube soupape HC/HCV 96.28->00.08	16
410059	Vase circulaire 10/11L HC23(HC12/17 85.01->91.07) BTC/HCCL/CD25/EVO25	17

[H.CONFORT 23kW CLASSIC@0221000->0705000]
02-Corps de chauffe

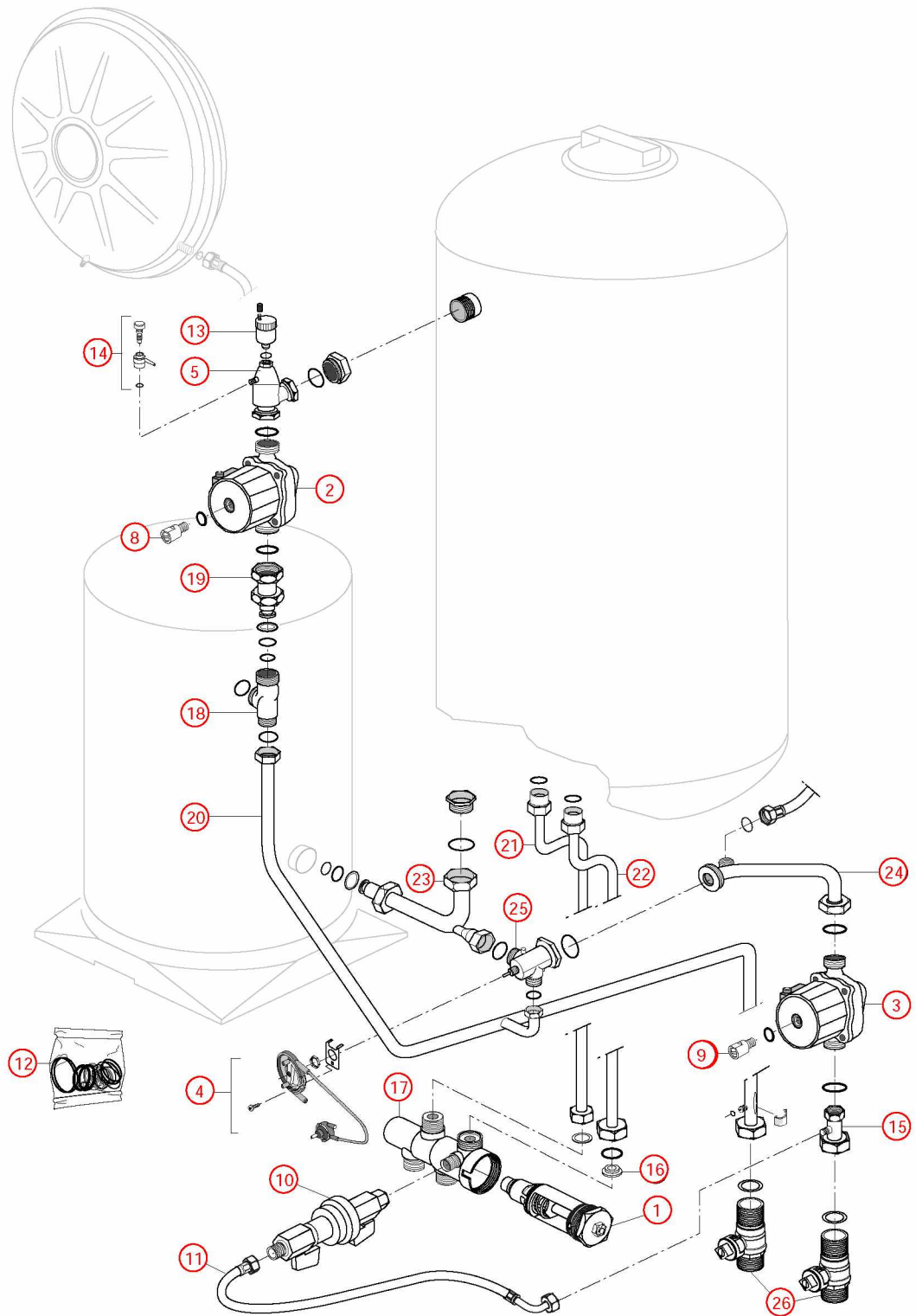


[H.CONFORT 23kW CLASSIC@0221000->0705000]

03-Circuit Hydraulique

REFERENCE	Pièces	N°
F3AA40437	Cartouche thermos. RTA 98->	1
F3AA40288	Circulateur 33x42 standard ->15.30	2
F3AA40288	Circulateur 33x42 standard ->15.30	3
F3AA40761	Commande vanne 3 voies HC 94.02->00.09 HCCL/HCVCL	4
F3AA40651	Coude purge ballon HC 96.03->00.08	5
F3AA40443	Dégommeur + joint (GRUNDFOS)	6
F3AA40443	Dégommeur + joint (GRUNDFOS)	7
F3AA40163	Dégommeur + joint (WILO)	8
F3AA40163	Dégommeur + joint (WILO)	9
F3AA40521	Disconnecteur + 2 vannes arrêt 00.09->	10
220358	Flexible lg 420 F1/4 F1/4 cou HC 00.09->(remplissage)	11
F3AA40084	Pochette joints HC 85->2000 HCCL/HCVCL 02->07	12
F3AA40121	Purgeur automatique	13
F3AA40797	Purgeur manuel rotatif 94->2000	14
225022	Raccord retour HC 91.24->00.08	15
F3AA40550	Réducteur débit HC/HCV/UPEC 00.09->	16
F3AA40532	RTA 2000->	17
410089	Té départ HC 91.24->00.08	18
910598	Tube départ ballon HC 80/120 96.03->00.09 HCCL/HCVCL	19
415209	Tube départ chauff. HC 96->00.01	20
415311	Tube EC HCCL/HCVCL 02.21->07.05	21
415310	Tube EF HCCL/HCVCL 02.21->07.05	22
911059	Tube retour ballon HC 82.01->00.09 HCCL/HCVCL	23
415235	Tube retour chauff.HC 98.17->00.09	24
F3AA40263	Vanne 3 voies TGPS+HC 91.21->00.08	25
F3AA40144	Vanne isolement 3/4 carré	26

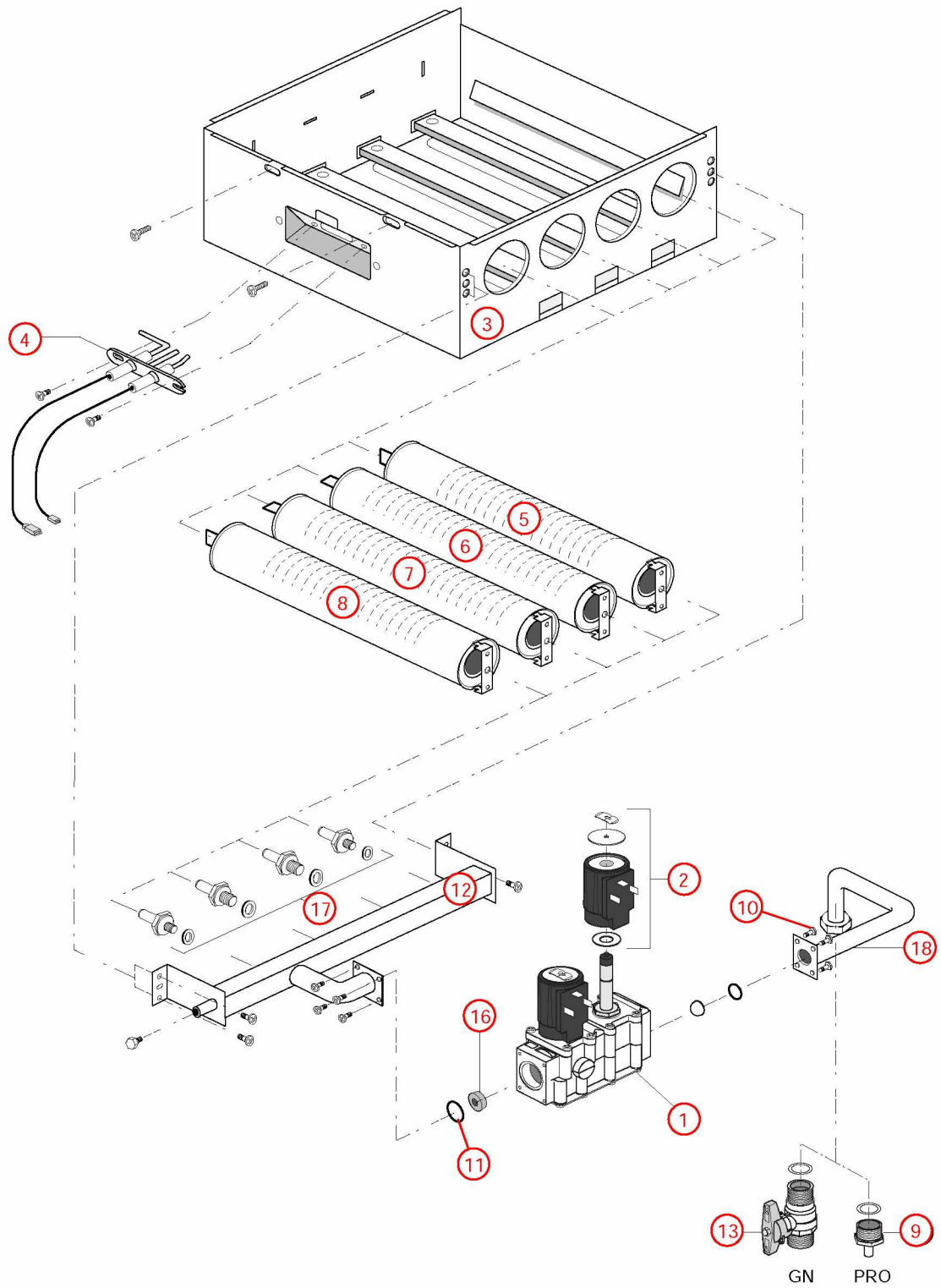
03-Circuit Hydraulique



[H.CONFORT 23kW CLASSIC@0221000->0705000]

04-Circuit gaz

REFERENCE	Pièces	N°
F3AA40432	Bloc gaz TK25 sauf ventouse	1
F3AA40159	Bobine EV pour bloc TK25 + clip	2
405300	Chambre comb.sd HC 00.09->08.04	3
F3AA40277	Electrodes AL + ion 93.26->2000	4
F3AA40899	Jeu brûleurs 23 atmo. 94.02->	5
F3AA40899	Jeu brûleurs 23 atmo. 94.02->	6
F3AA40899	Jeu brûleurs 23 atmo. 94.02->	7
F3AA40899	Jeu brûleurs 23 atmo. 94.02->	8
220372	Manchon à souder M3/4 -12	9
F3AA41390	Pochette joints gaz + vis bloc gaz TK25/ DN	10
F3AA41390	Pochette joints gaz + vis bloc gaz TK25/ DN	11
425076	Rampe gaz 23/32 94.02->00.05 HMCL/HCCL	12
440413	Robinet gaz 20x27	13
F3AA40712	Transformation gaz GN HMCL/HCCL 02.15->08.05	14
F3AA40713	Transformation gaz GN HVCL/HCVCL 02.18->07.05	15
F3AA40709	Transformation gaz PRO CLASSIC 02.15->08.05	16
F3AA40709	Transformation gaz PRO CLASSIC 02.15->08.05	17
425179	Tube gaz HCCL 02.15->08.05	18

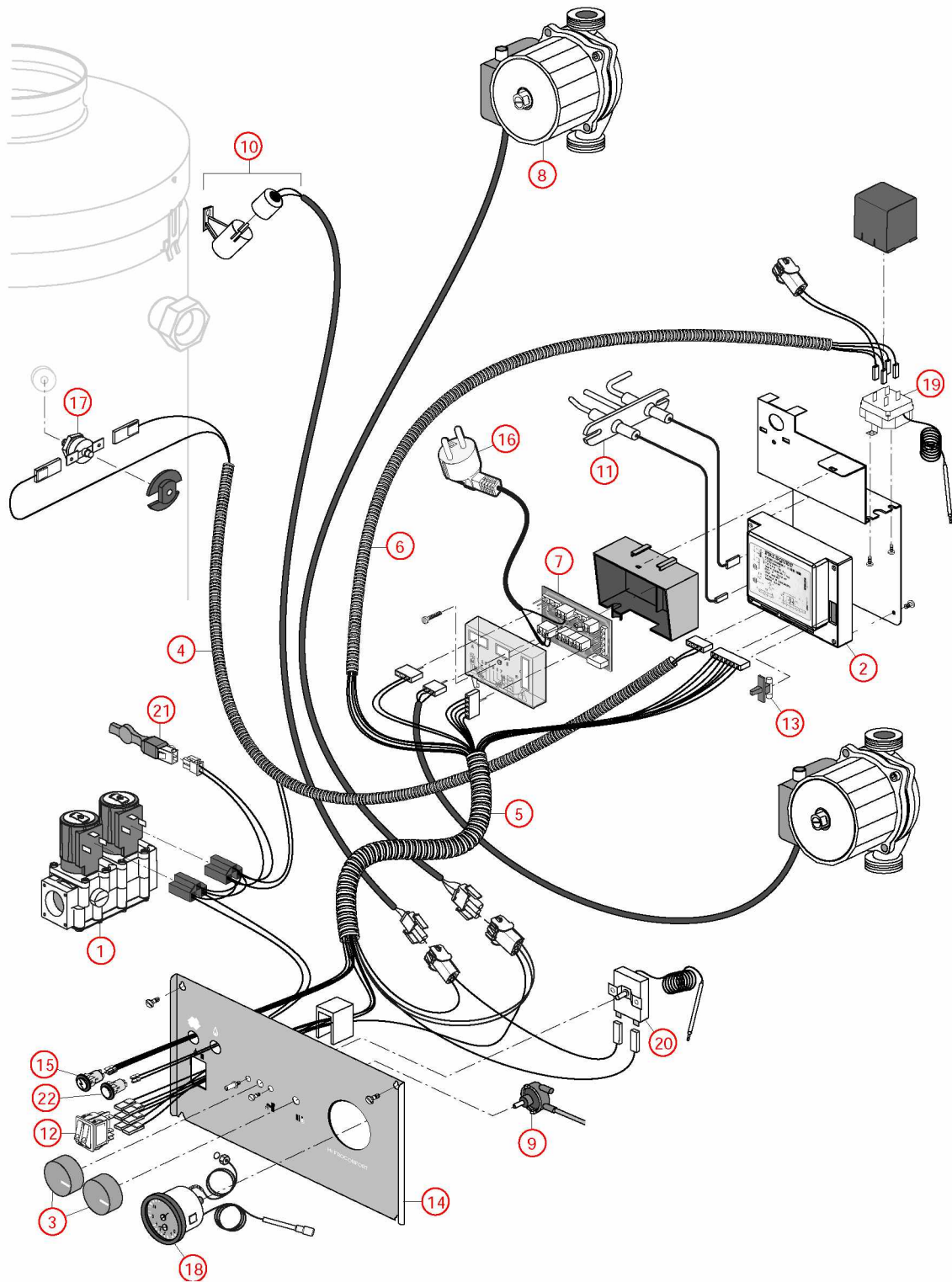


[H.CONFORT 23kW CLASSIC@0221000->0705000]

05-Câblage / Commandes

REFERENCE	Pièces	N°
F3AA40432	Bloc gaz TK25 sauf ventouse	1
F3AA40364	Boîtier de contrôle tous modèle (sauf HV) ->1999	2
F3AA40294	Bouton chaudière 94->2000	3
250212	Câblage EV/B.Allum.HCCL 02.21->07.05	4
250211	Câblage général HCCL 02.21->07.05	5
250211	Câblage général HCCL 02.21->07.05	6
F3AA40377	Circuit imprimé 94.02->2000	7
F3AA40288	Circulateur 33x42 standard ->15.30	8
F3AA40761	Commande vanne 3 voies HC 94.02->00.09 HCCL/HCVCL	9
F3AA40275	DAT 90.21->2000	10
F3AA40277	Electrodes AL + ion 93.26->2000	11
F3AA40156	Interrupteur unipolaire double à voyant ->2000	12
F3AA41212	Lot fusible 3.15A 250V (5)	13
430340	Plaque de régul.HC/HCV 96.03->00.09 HCCL/HCVCL	14
F3AA40302	Poussoir réarm.3 broches 94.16->1999	15
250069	Prise coudée câble 1m	16
F3AA40157	Sécurité de surchauffe 220v 94°C 94.02->	17
F3AA40085	Thermomanomètre + joint ->2000	18
F3AA40354	Thermostat 2 voies étage HC 96.03->00.09 HCCL/HCVCL	19
F3AA40139	Thermostat électrique 85°C	20
F3AA40732	Varistance classic 02.15->08.05	21
F3AA40278	Voyant vert ->2000	22

[H.CONFORT 23kW CLASSIC@0221000->0705000]
05-Câblage / Commandes



[H.CONFORT 23kW CLASSIC@0221000->0705000]

031-2ème circuit hydraulique

REFERENCE	Pièces	N°
220375	Flexible lg 520 M3/4 F3/4 cou 00.05-> (kit 2ème circuit retour)	1
220374	Flexible lg 840 M3/4F3/4cou 00.05-> (kit 2ème circuit départ)	2
440508	Vanne isolement 3/4 FF droite	3
440508	Vanne isolement 3/4 FF droite	4

[H.CONFORT 23kW CLASSIC@0221000->0705000]
031-2ème circuit hydraulique

