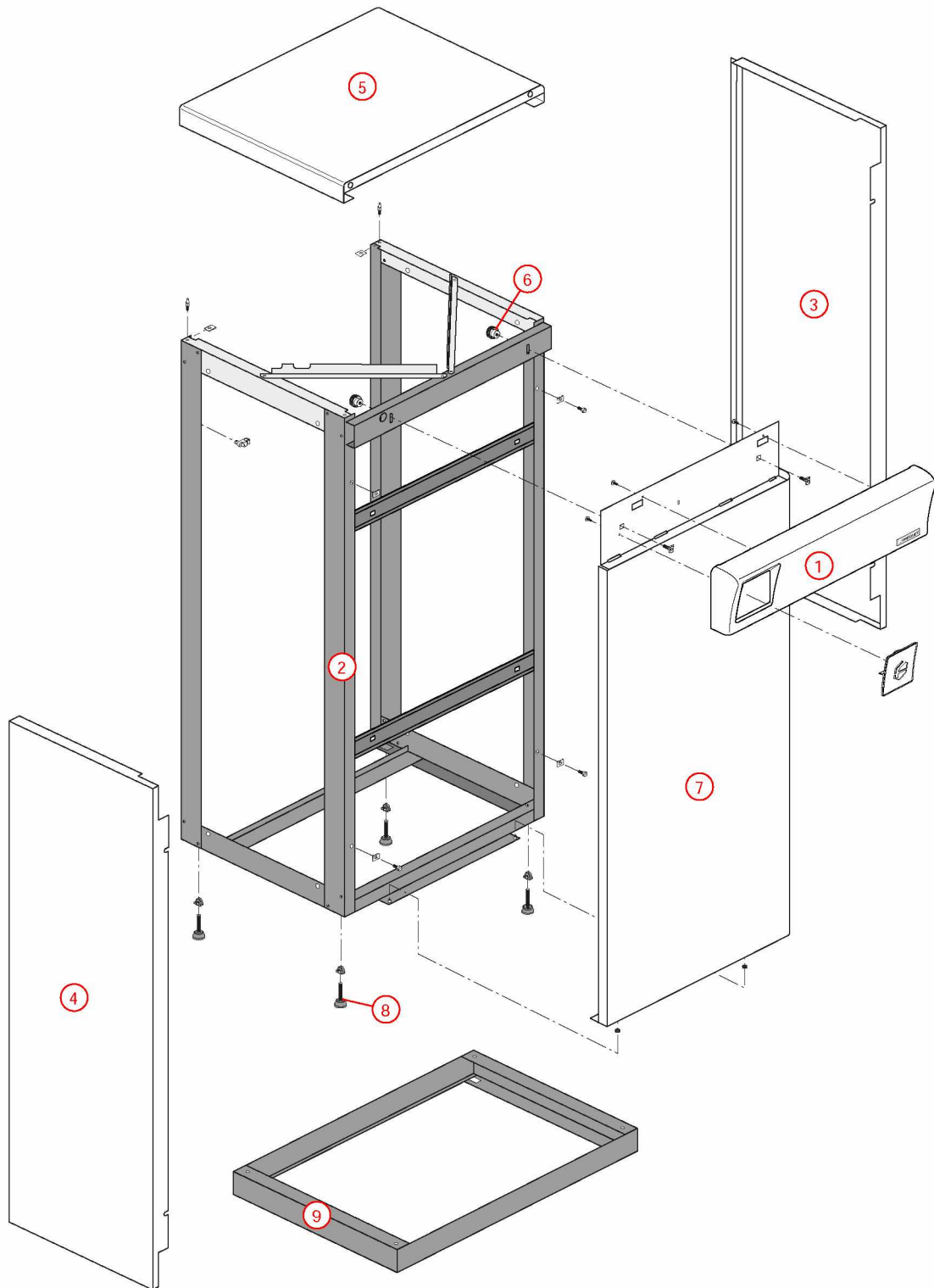


[U.P.E.C. 120L Sol@0014000->1051000]

01-Carénage/Châssis

| REFERENCE | Pièces | N° |
|------------------|------------------------------|-----------|
| 430387 | Bandeau UPEC/PREST.98.19-> | 1 |
| F3AA40500 | Châssis UPEC 120L 00.14-> | 2 |
| 430390 | Côté PREST/UPEC120I 98.19-> | 3 |
| 430390 | Côté PREST/UPEC120I 98.19-> | 4 |
| F3AA40419 | Dessus UPEC120I | 5 |
| 210133 | Ecrou moleté M5 | 6 |
| F3AA40496 | Façade UPEC 120L 00.14-> | 7 |
| F3AA41043 | Pied réglable PREST./UPEC x4 | 8 |
| 435095 | Socle PREST.50 | 9 |

[U.P.E.C. 120L Sol@0014000->1051000]
01-Carénage/Châssis

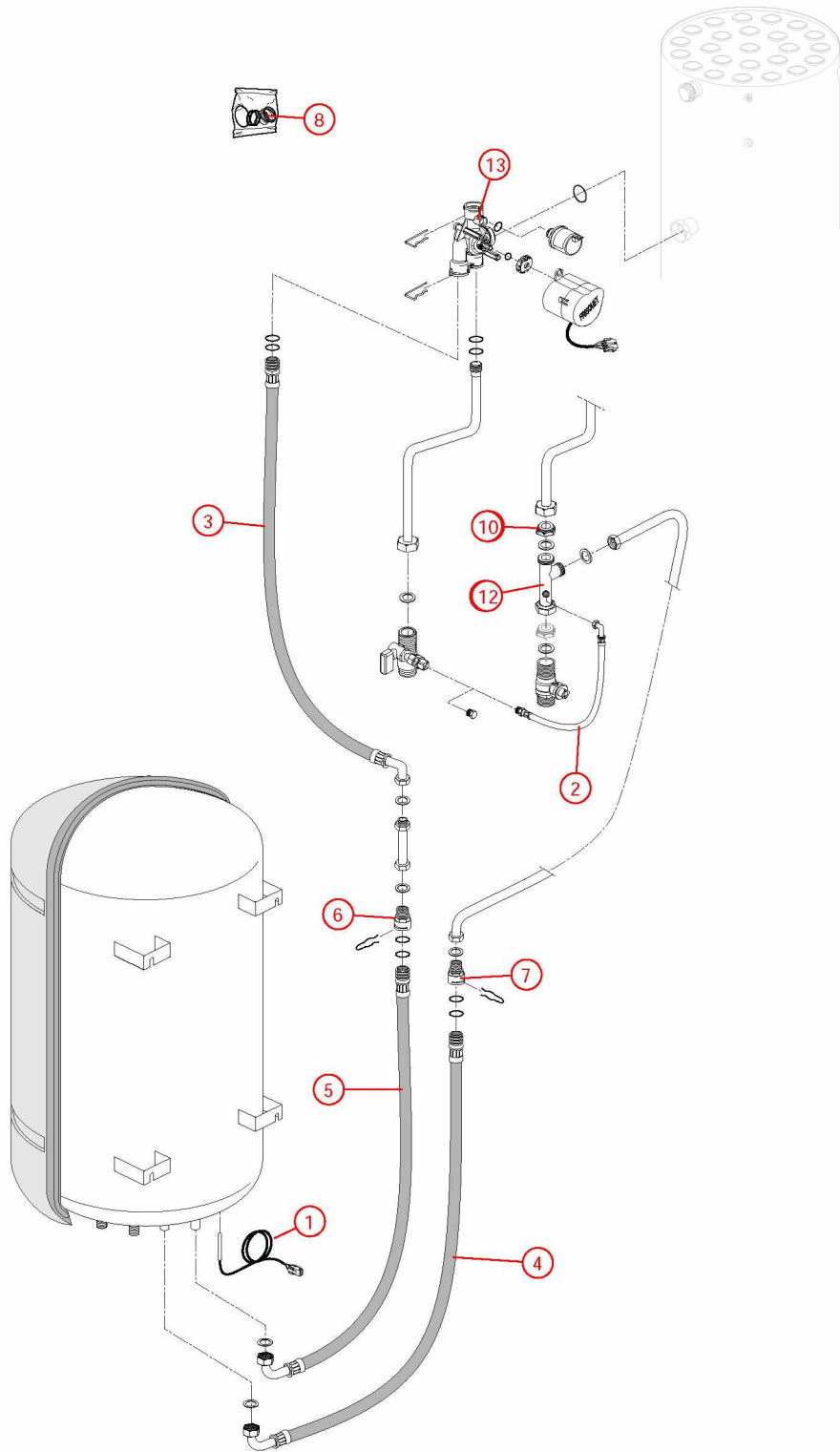


[U.P.E.C. 120L Sol@0014000->1051000]

03-Circuit Hydraulique / chaudière murale

| REFERENCE | Pièces | N° |
|------------------|--|-----------|
| F3AA40518 | CTN pour doigt gant UPEC 00.14-> | 1 |
| 220370 | Flexible lg 225 M1/4 F1/4 con. ->02.46 (bypass kit ballon) | 2 |
| 220359 | Flexible lg 800 F3/4 cou-spec 00.05-> (kit ballon) | 3 |
| F3AA40522 | Flexible tr lg 1210 F3/4 cou-spec UPEC120L 00.14-> (départ/retour) | 4 |
| F3AA40522 | Flexible tr lg 1210 F3/4 cou-spec UPEC120L 00.14-> (départ/retour) | 5 |
| F3AA40740 | Kit raccords M3/4F épingle UPEC/ch.mural | 6 |
| F3AA40740 | Kit raccords M3/4F épingle UPEC/ch.mural | 7 |
| F3AA40541 | Pochette joints 2000-> | 8 |
| 220360 | Réduction M1-F3/4 avec butée | 9 |
| 220360 | Réduction M1-F3/4 avec butée | 10 |
| 415284 | Té départ chf/ballon ext.2000->02.45 (UPECM/Kit ballon) | 11 |
| 415407 | Té départ UPECM MMF3/4 07.20-> | 12 |
| F3AA40736 | Vanne 4 voies 03.16-> | 13 |

[U.P.E.C. 120L Sol@0014000->1051000]
03-Circuit Hydraulique / chaudière murale



[U.P.E.C. 120L Sol@0014000->1051000]

03-Circuit Hydraulique

| REFERENCE | Pièces | N° |
|------------------|--|-----------|
| F3AA41523 | Ballon UPEC 120l sol 98.25->10.51 mural 02.23->08.01 (avec calorifuge) | 1 |
| F3AA40437 | Cartouche thermos. RTA 98-> | 2 |
| 450057 | Coquille arrière UPEC 120l (calorifuge ballon) | 3 |
| 450056 | Coquille avant UPEC 120l (calorifuge ballon) | 4 |
| F3AA40518 | CTN pour doigt gant UPEC 00.14-> | 5 |
| 220363 | Flexible lg 175 FF3/8 HC/UPEC 00.09->03.16(bypass) | 6 |
| F3AA40522 | Flexible tr lg 1210 F3/4 cou-spec UPEC120L 00.14-> (départ/retour) | 7 |
| F3AA40522 | Flexible tr lg 1210 F3/4 cou-spec UPEC120L 00.14-> (départ/retour) | 8 |
| 440366 | Groupe de sécurité 3/4 7bar | 9 |
| F3AA40754 | Joint de trappe HC/UPEC | 10 |
| 220327 | Raccord à compression M3/4 -22 (UPEC120l) | 11 |
| 225039 | Raccord à compression M3/4-22 (UPEC) 00.14->04.23 | 12 |
| 220368 | Raccord vidange UPEC SOL 120L 00.14->03.39 | 13 |
| F3AA40550 | Réducteur débit HC/HCV/UPEC 00.09-> | 14 |
| F3AA40790 | Robinet de vidange 88.02-> | 15 |
| F3AA40532 | RTA 2000-> | 16 |
| 415330 | Trappe ballon à vidange ->08.06 | 17 |
| 415282 | Tube EC UPEC 120L 00.14-> | 18 |
| 415283 | Tube EF UPEC 120L 00.14->03.38 | 19 |
| 415342 | Tube EF UPEC 120L 03.40-> | 20 |

[U.P.E.C. 120L Sol@0014000->1051000]
03-Circuit Hydraulique

