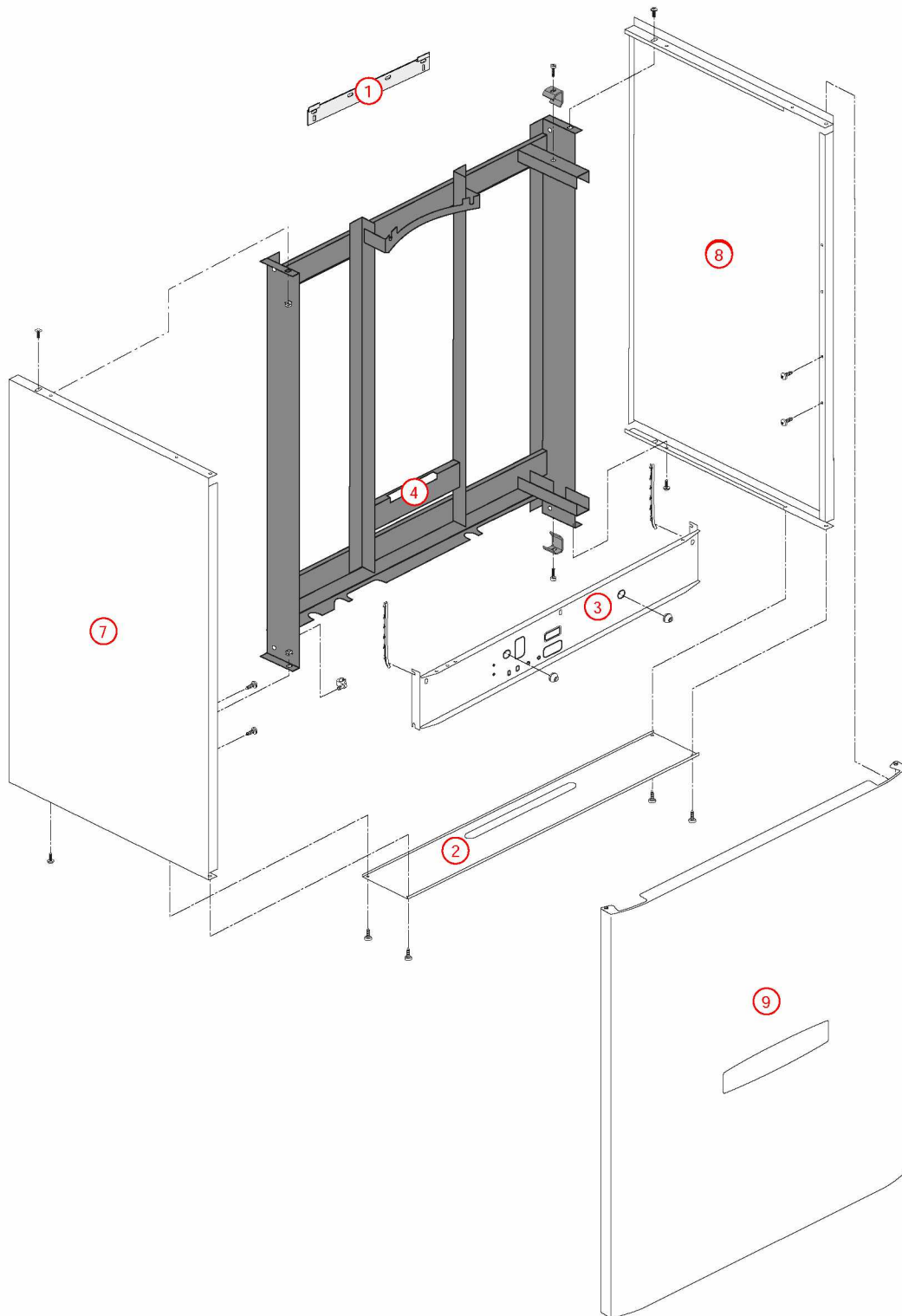


[HYDROMOTRIX 45 kW 2000 Version Industrielle@0230000->0806000]

01-Carénage

REFERENCE	Pièces	N°
431163	Barre d'accrochage HM45/HCCD20 50L	1
430473	Barre de rigidité HM45 00.12->08.06 TRAD.45	2
F3AA40503	Barre tab.de bord HM45 00.12->08.06 TRAD.45	3
435130	Châssis HM45 00.12->08.06 TRAD.45	4
430472	Côté HM45 00.12->01.38 (Epuisé)	5
430472	Côté HM45 00.12->01.38 (Epuisé)	6
430548	Côté HM45 01.39->	7
430548	Côté HM45 01.39->	8
F3AA40491	Façade HM45 00.12->08.06 TRAD.45	9

[HYDROMOTRIX 45 kW 2000 Version Industrielle@0230000->0806000]
01-Carénage

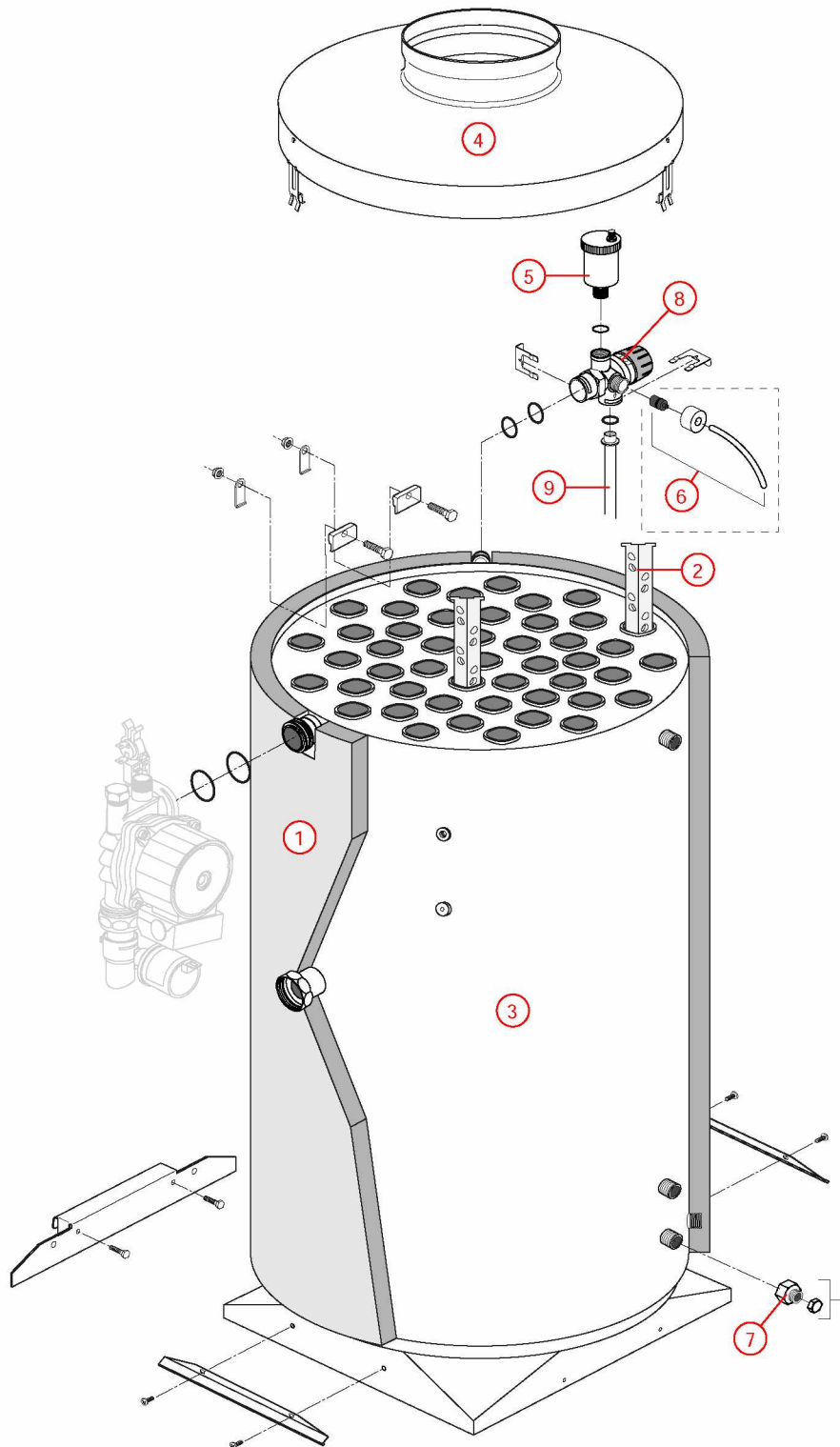


[HYDROMOTRIX 45 kW 2000 Version Industrielle@0230000->0806000]

02-Corps de chauffe

REFERENCE	Pièces	N°
450072	Calorifuge corps de chauffe HM45 00.12->	1
400124	Chicane HM Ig430 84.24-> HV/PRESTV	2
405319	Corps de chauffe + Calorifuge/joints HM45 Mixte 00.12->08.06 TRAD.45	3
405293	Coupe tirage 400x180 (HM45/PREST50) 98.30->	4
F3AA40121	Purgeur automatique	5
F3AA40525	Purgeur manuel 2000->	6
F3AA40790	Robinet de vidange 88.02->	7
F3AA40533	Soupape rac.3b 2000->	8
410131	Tube soupape HM45 HV23/32 00.06->08.06	9

[HYDROMOTRIX 45 kW 2000 Version Industrielle@0230000->0806000]
02-Corps de chauffe

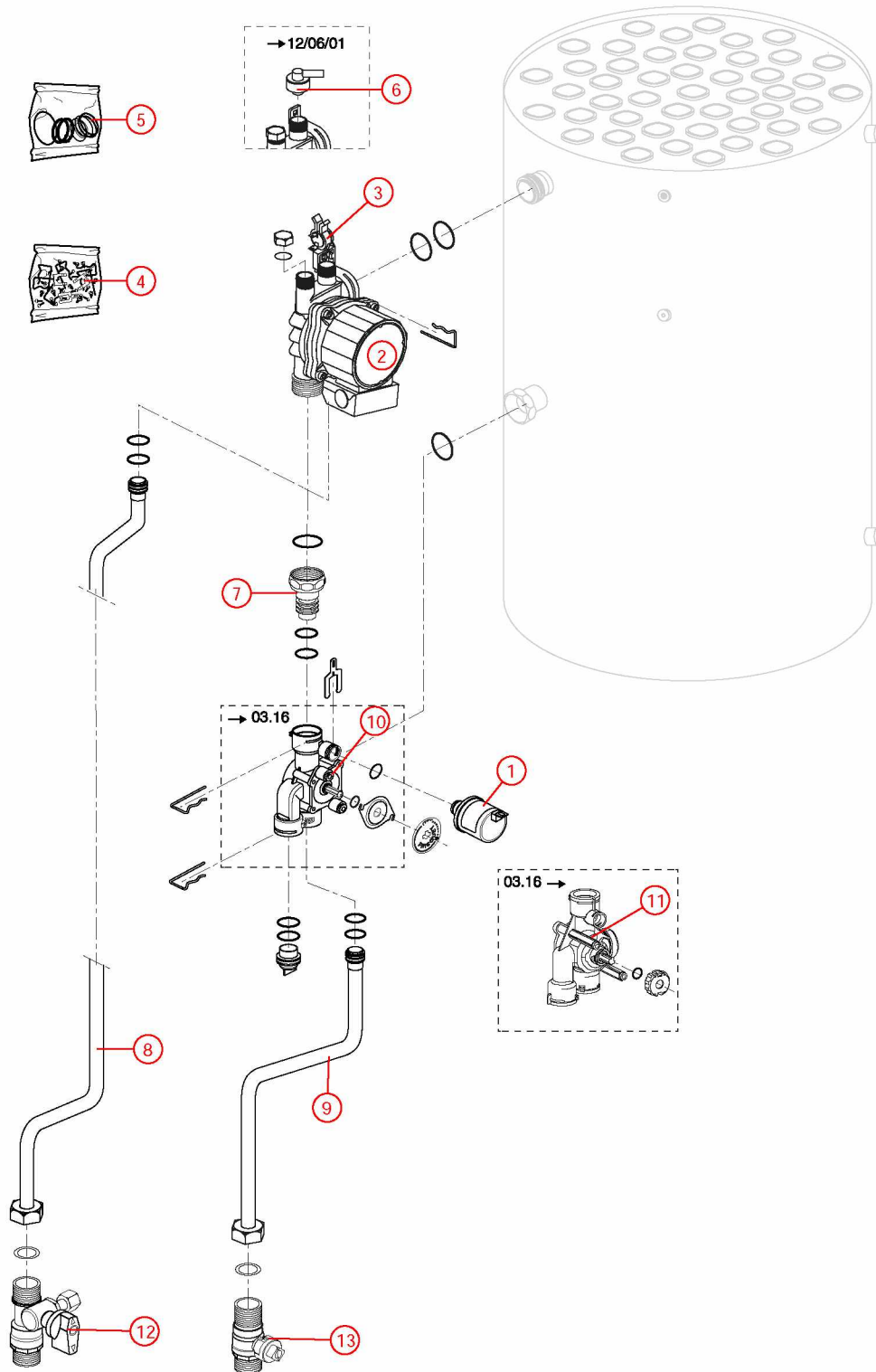


[HYDROMOTRIX 45 kW 2000 Version Industrielle@0230000->0806000]

03-Circuit Hydraulique

REFERENCE	Pièces	N°
F3AA40511	Capteur de pression 2000->	1
F3AA40513	Circulateur 15/7-3 surpuissant 00.12->15.26	2
F3AA40519	DAT 2000->	3
F3AA40540	Pochette de clips + vis 00.05->	4
F3AA40541	Pochette joints 2000->	5
F3AA40525	Purgeur manuel 2000->	6
F3AA40752	Raccord liaison recyclage 2000->	7
415273	Tube départ chauff.HM45 00.12->08.06 TRAD.45	8
415274	Tube retour chauff.HM45 00.12->08.06 TRAD.45	9
F3AA40728	Vanne 4 voies Version Industrielle 02.30->	10
F3AA40728	Vanne 4 voies Version Industrielle 02.30->	11
F3AA40536	Vanne isolement 1 MM + rempl. 2000->	12
F3AA40537	Vanne isolement 1 MM carré 2000->	13

[HYDROMOTRIX 45 kW 2000 Version Industrielle@0230000->0806000]
03-Circuit Hydraulique

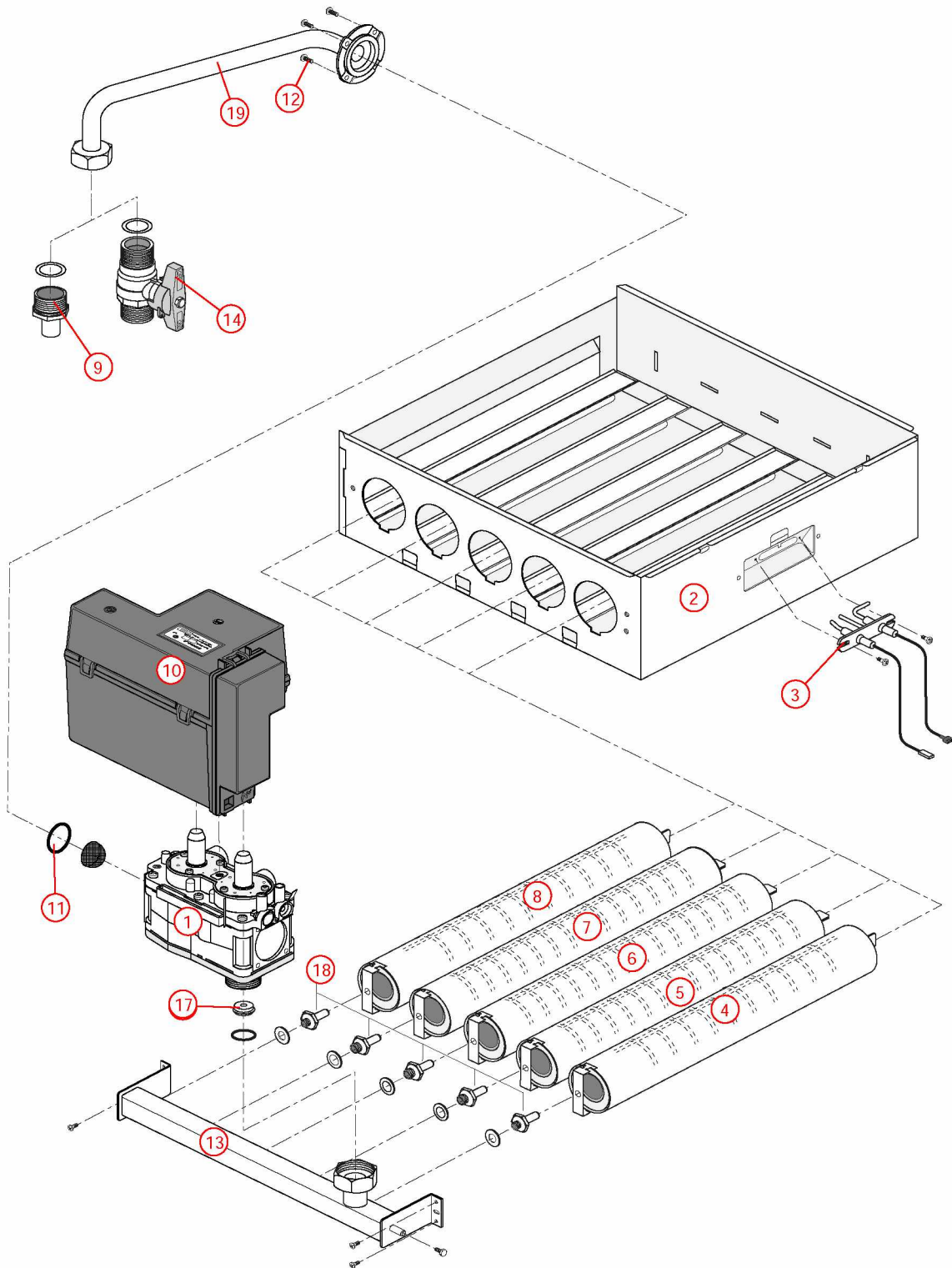


[HYDROMOTRIX 45 kW 2000 Version Industrielle@0230000->0806000]

04-Circuit gaz

REFERENCE	Pièces	N°
F3AA40508	Bloc gaz DN 2000->	1
405336	Chambre comb.sd HM45/P50 94.02->08.06 TRAD	2
F3AA40552	Electrodes AL + ion Ig340 2000->	3
F3AA40907	Jeu brûleurs 40/45/50 atmo. 94.02->UTM5O 94.49->	4
F3AA40907	Jeu brûleurs 40/45/50 atmo. 94.02->UTM5O 94.49->	5
F3AA40907	Jeu brûleurs 40/45/50 atmo. 94.02->UTM5O 94.49->	6
F3AA40907	Jeu brûleurs 40/45/50 atmo. 94.02->UTM5O 94.49->	7
F3AA40907	Jeu brûleurs 40/45/50 atmo. 94.02->UTM5O 94.49->	8
220372	Manchon à souder M3/4 -12	9
F3AA40721	Module DN Version Industrielle 02.30->	10
F3AA41390	Pochette joints gaz + vis bloc gaz TK25/ DN	11
F3AA41390	Pochette joints gaz + vis bloc gaz TK25/ DN	12
425141	Rampe gaz HM45 00.12->08.06 TRAD.45	13
440413	Robinet gaz 20x27	14
F3AA40480	Transformation gaz GN HM45 00.12->08.06 TRAD.45 08.06->11.04	15
F3AA40480	Transformation gaz GN HM45 00.12->08.06 TRAD.45 08.06->11.04	16
F3AA40472	Transformation gaz PRO HM45 00.12->08.06 TRAD.45 08.06->11.04	17
F3AA40472	Transformation gaz PRO HM45 00.12->08.06 TRAD.45 08.06->11.04	18
425151	Tube gaz HM45 00.12->08.06 TRAD.45	19

[HYDROMOTRIX 45 kW 2000 Version Industrielle@0230000->0806000]
04-Circuit gaz



[HYDROMOTRIX 45 kW 2000 Version Industrielle@0230000->0806000]

05-Câblage / Commandes

REFERENCE	Pièces	N°
250208	Câblage général 18pts HM45 VI 02.30->	1
250208	Câblage général 18pts HM45 VI 02.30->	2
F3AA40511	Capteur de pression 2000->	3
F3AA40513	Circulateur 15/7-3 surpuissant 00.12->15.26	4
F3AA40516	CTN à visser 2000->	5
F3AA40519	DAT 2000->	6
F3AA40552	Electrodes AL + ion Ig340 2000->	7
F3AA40523	Interrupteur unipolaire à voyant 2000->	8
F3AA41211	Lot fusible 2A 250V (5)	9
F3AA40721	Module DN Version Industrielle 02.30->	10
250163	Prise coudée câble 1.55m 2000->	11
F3AA40157	Sécurité de surchauffe 220v 94°C 94.02->	12
F3AA40530	Tableau de bord 1D 2000->	13

[HYDROMOTRIX 45 kW 2000 Version Industrielle@0230000->0806000]
05-Câblage / Commandes

