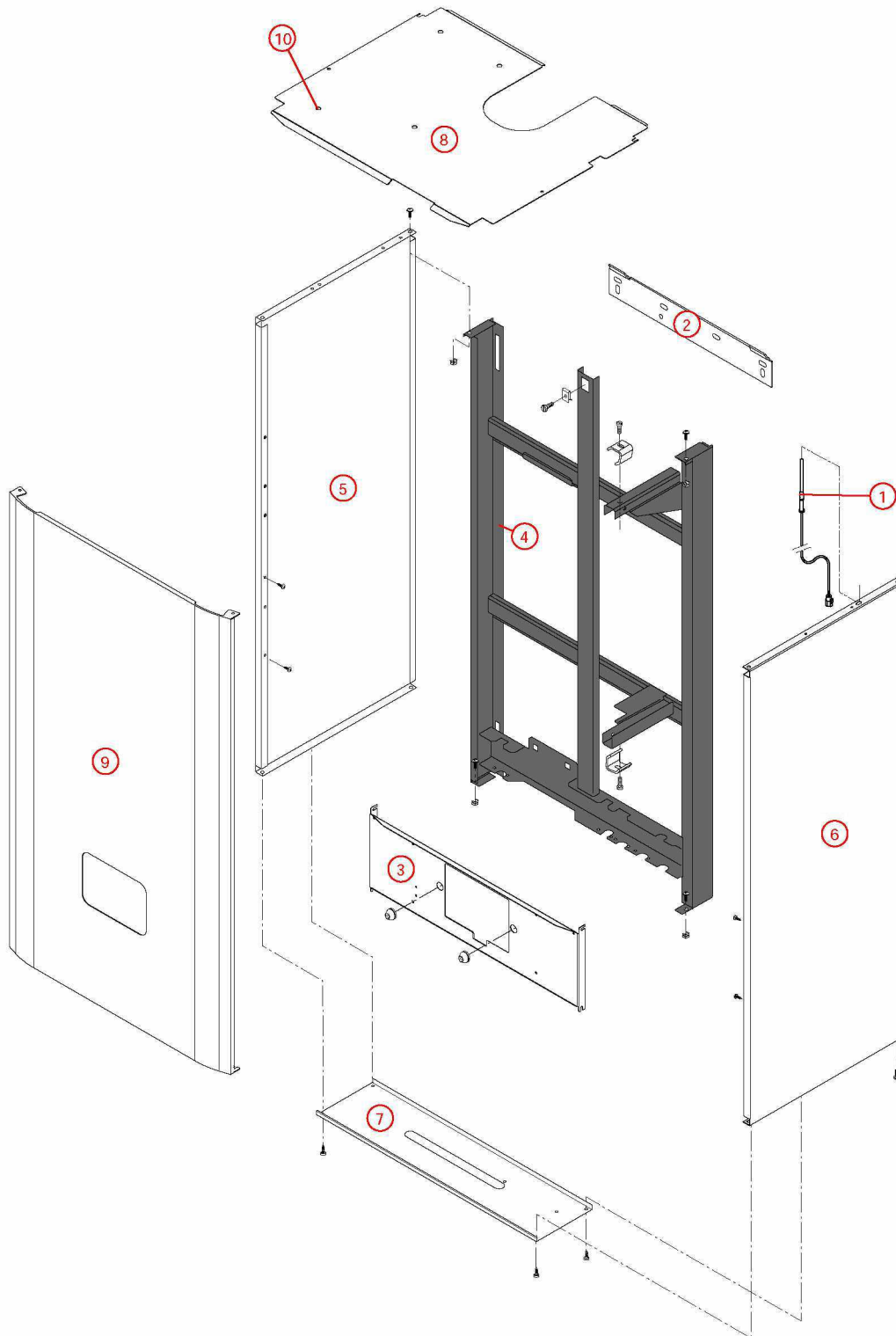


[HYDROMOTRIX CONDENSATION VISIO 20 kW@ 1150000->]

01-Carénage / Châssis

REFERENCE	Pièces	N°
F3AA41254	Antenne Visio 11.50 ->	1
430165	Barre accrochage GL/ HV32 HV23 00.06-> TGP 02.13->	2
F3AA41269	Barre tableau de bord CD20 Visio 11.50->	3
435195	Châssis HMCD20 10.37->	4
430908	Côté HMCD20 10.35->	5
430908	Côté HMCD20 10.35->	6
F3AA41188	Dessous HMCD20 10.35->	7
F3AA41268	Dessus HMCD20 Visio 11.50->	8
F3AA41267	Façade HMCD20 Visio 11.50->	9
F3AA41123	Lot boulons plastique 19.1x14.3 (12)	10

[HYDROMOTRIX CONDENSATION VISIO 20 kW@ 1150000->]
01-Carénage / Châssis

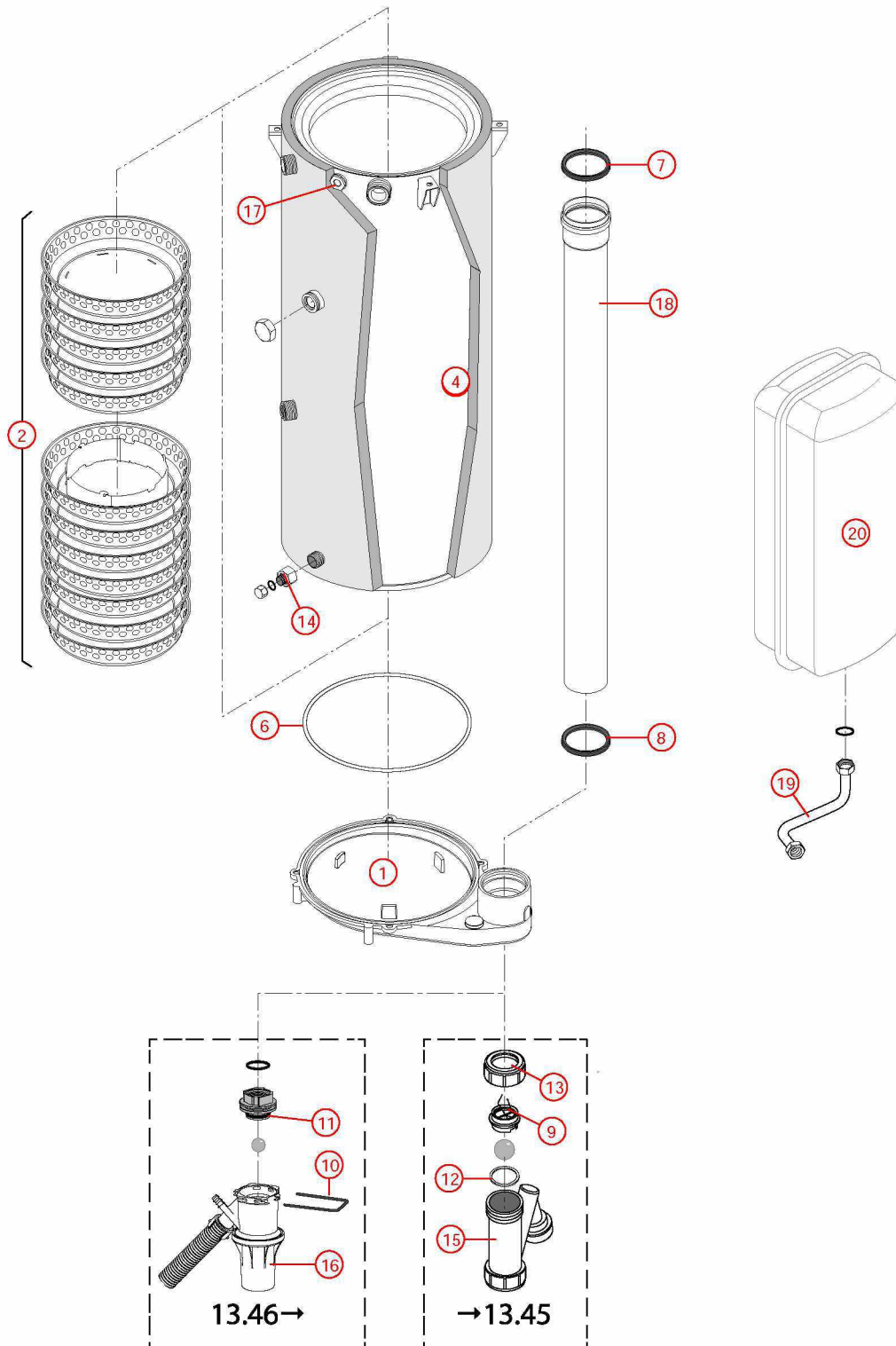


[HYDROMOTRIX CONDENSATION VISIO 20 kW@ 1150000->]

02- Corps de chauffe / vase

REFERENCE	Pièces	N°
F3AA41177	Capteur fumée CD20 10.35->	1
F3AA41202	Chicanes corps de chauffe H+B CD20 05.37->	2
405398	Corps de chauffe + Calorifuge/joints CD20 10.35->12.24	3
405400	Corps de chauffe + Calorifuge/joints CD20 12.25->	4
F3AA41050	Épingle siphon (10) 04.42->13.45	5
F3AA40854	Joint capteur/corps brûleur CD20 05.37->	6
F3AA40840	Joint fumées D60 EPDM CD20/25/32 05.37->	7
F3AA40840	Joint fumées D60 EPDM CD20/25/32 05.37->	8
F3AA41438	Lot épingles siphon CD (5) 13.46->	9
F3AA41438	Lot épingles siphon CD (5) 13.46->	10
F3AA41629	Lot joints siphon (10) 13.46->	11
F3AA40987	Lot jts siphon condensat. (5) 05.37->13.45	12
220421	Raccord siphon CD	13
F3AA40790	Robinet de vidange 88.02->	14
F3AA41379	Siphon condensat 13.46->	15
F3AA41379	Siphon condensat 13.46->	16
F3AA40895	Support CTN à visser CD20 07.06->	17
F3AA41180	Tube fumées CD20 10.35->	18
415374	Tube vase HMCD 05.41->	19
410065	Vase rectangulaire 12 litres 32kW 88-> HMCD20	20

[HYDROMOTRIX CONDENSATION VISIO 20 kW@ 1150000->]
02- Corps de chauffe / vase

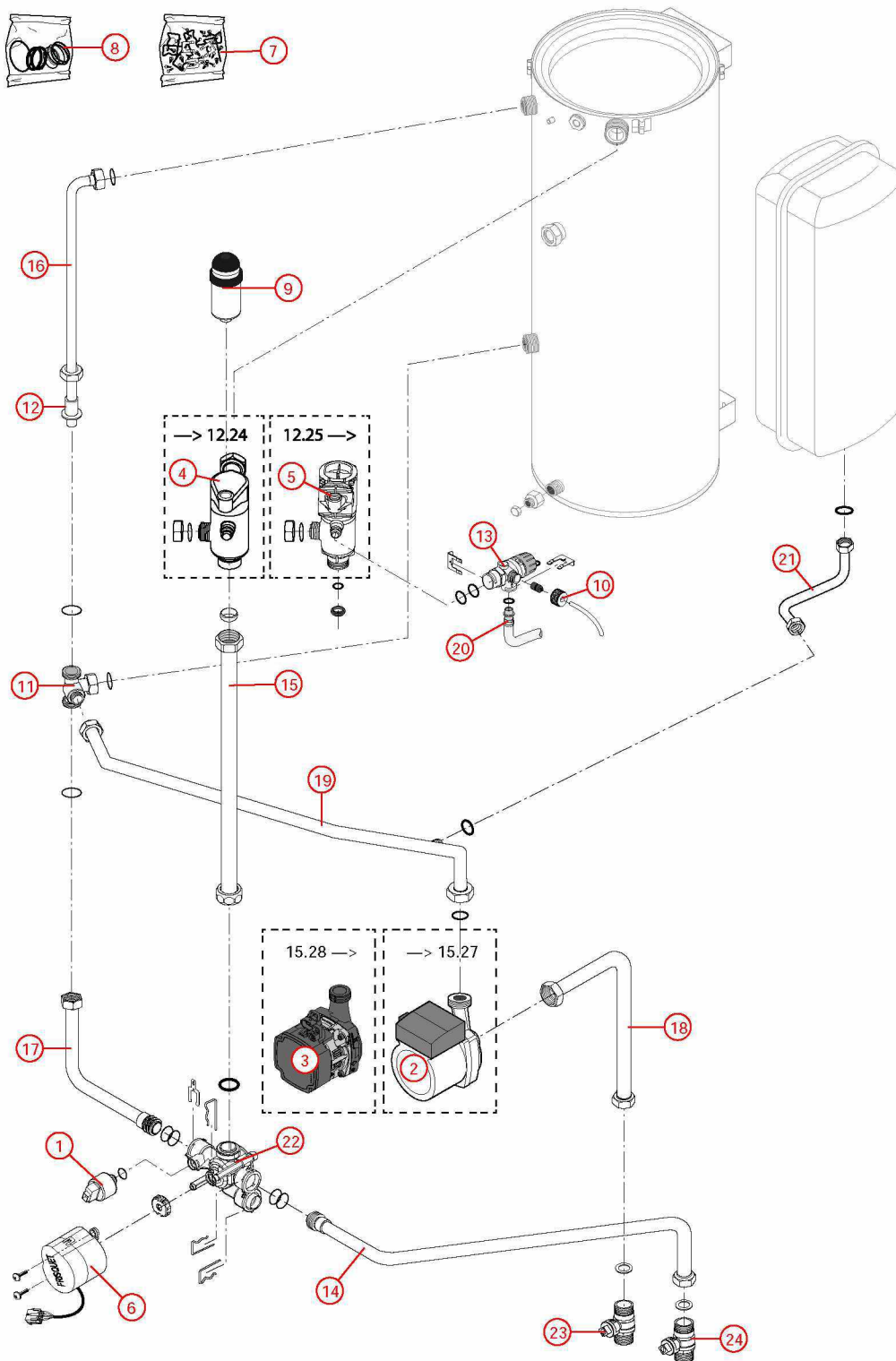


[HYDROMOTRIX CONDENSATION VISIO 20 kW@ 1150000->]

03-Circuit hydraulique

REFERENCE	Pièces	N°
F3AA40511	Capteur de pression 2000->	1
F3AA41432	Circulateur HR 26x34 équerre 05.37 ->	2
F3AA41432	Circulateur HR 26x34 équerre 05.37 ->	3
225045	Coude départ/purge CD20 05.37->12.24	4
F3AA41376	Coude départ/purge CD20 12.25->	5
F3AA40524	Moteur V4V 2000->	6
F3AA40540	Pochette de clips + vis 00.05->	7
F3AA40851	Pochette joint CD/EVO20/25/32 05.37->	8
F3AA40121	Purgeur automatique	9
F3AA40525	Purgeur manuel 2000->	10
225043	Raccord retour V4V CD 05.37->	11
F3AA41410	Rondelle tube retour CD20	12
F3AA40533	Soupape rac.3b 2000->	13
415371	Tube départ chauffage HMCD 05.41->	14
415368	Tube départ corps de chauffe CD 05.37->	15
415358	Tube irrigation CD20 05.37->	16
415359	Tube recyclage CD20 05.37->	17
415372	Tube retour chauffage HMCD 05.41->	18
415373	Tube retour circulateur/corps chauffe HMCD 05.40	19
F3AA40955	Tube soupape CD/EVO 25/32/45 07.14->	20
415374	Tube vase HMCD 05.41->	21
F3AA40736	Vanne 4 voies 03.16->	22
F3AA40144	Vanne isolement 3/4 carré	23
F3AA40144	Vanne isolement 3/4 carré	24

[HYDROMATRIX CONDENSATION VISIO 20 kW@ 1150000->]
03-Circuit hydraulique

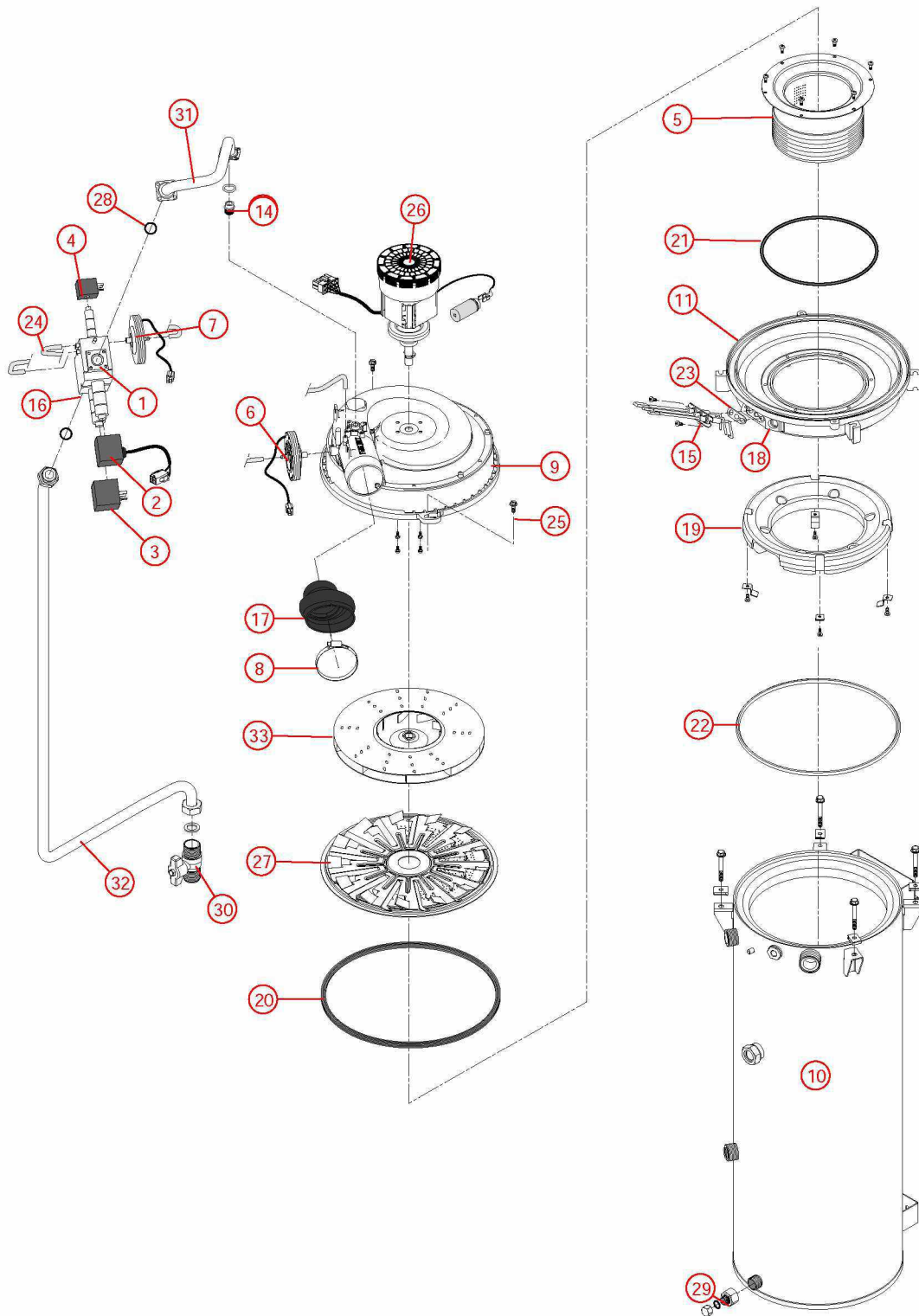


[HYDROMOTRIX CONDENSATION VISIO 20 kW@ 1150000->]

04-Circuit gaz 1849000->

REFERENCE	Pièces	N°
F3AA40660	Bloc gaz CD 05.37->	1
F3AA40658	Bobine EV modulante	2
F3AA40159	Bobine EV pour bloc TK25 + clip	3
F3AA40659	Bobine vanne auto zéro	4
F3AA40846	Brûleur + joint tresse CD20 05.37->	5
F3AA40661	Capteur air	6
F3AA40662	Capteur gaz	7
230167	Collier pour flexible air HV23 97.23->	8
F3AA41604	Corps de brûleur CD20 16.03->	9
405398	Corps de chauffe + Calorifuge/joints CD20 10.35->12.24	10
F3AA41178	Couronne CD20 10.35->	11
F3AA41183	Diaphragme gaz GN 550 CD20 10.35->	12
F3AA41185	Diaphragme gaz GR 610 CD20 10.35->	13
F3AA41184	Diaphragme gaz PRO 450 CD20 10.35->	14
F3AA40839	Electrode AL+ ION CD20 05.37->	15
F3AA41579	Filtre bloc gaz TK (5)	16
220519	Gaine arrivée air CD20 10.35->	17
F3AA41006	Hublot CD/EVO	18
F3AA41615	Isolant vermiculite brûleur CD20 18.50->	19
F3AA40950	Joint brûleur CD/EVO 25/32/45 07.14-> CD20 10.35->	20
F3AA40853	Joint brûleur tresse CD20 05.37->	21
F3AA40852	Joint couronne CD20 05.37->	22
F3AA41248	Lot joints électrode CD/EVO 05.37-> (5)	23
F3AA40958	Lot tubes pression capt. CD	24
F3AA41511	Lot vis M 6x20	25
F3AA41528	Moteur turbine EVO/CD 16.03->	26
F3AA40964	Pales statiques CD/EVO32 07.20-> TRAVI23 1540->	27
F3AA41390	Pochette joints gaz + vis bloc gaz TK25/ DN	28
F3AA40790	Robinet de vidange 88.02->	29
440413	Robinet gaz 20x27	30
425235	Tube gaz CD20 AVL 10.35->	31
425236	Tube gaz HMCD/HCCD20 10.35->	32
F3AA41480	Turbine diam.8 CD20/25/32/45 EVO25/30/32/45 16.03->	33

[HYDROMOTRIX CONDENSATION VISIO 20 kW@ 1150000->
04-Circuit gaz 1849000->

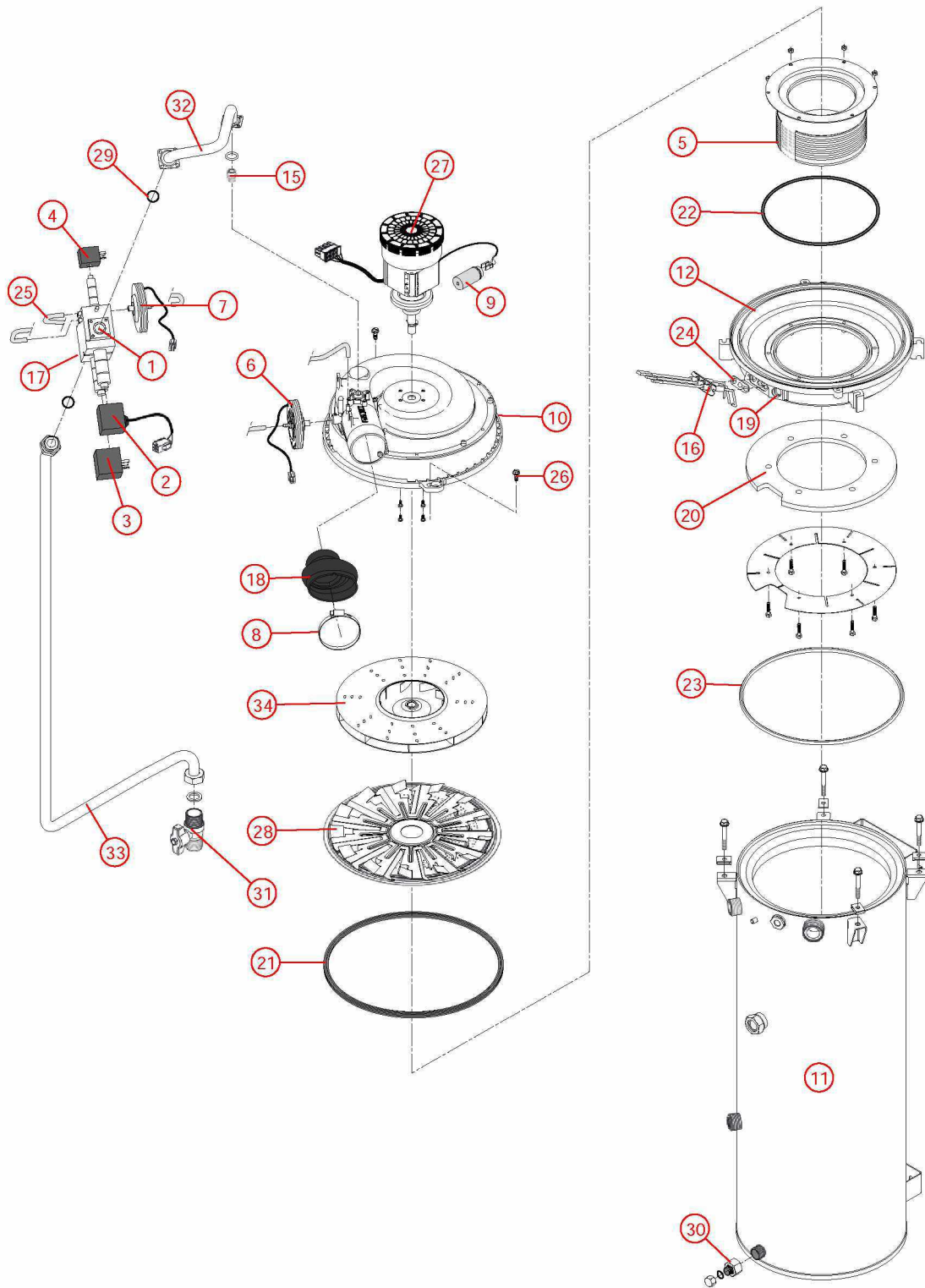


[HYDROMOTRIX CONDENSATION VISIO 20 kW@ 1150000->]

04-Circuit gaz

REFERENCE	Pièces	N°
F3AA40660	Bloc gaz CD 05.37->	1
F3AA40658	Bobine EV modulante	2
F3AA40159	Bobine EV pour bloc TK25 + clip	3
F3AA40659	Bobine vanne auto zéro	4
F3AA40846	Brûleur + joint tresse CD20 05.37->	5
F3AA40661	Capteur air	6
F3AA40662	Capteur gaz	7
230167	Collier pour flexible air HV23 97.23->	8
F3AA41510	Condensateur motoventilateur 4,5MF/400V	9
F3AA41604	Corps de brûleur CD20 16.03->	10
405398	Corps de chauffe + Calorifuge/joints CD20 10.35->12.24	11
F3AA41178	Couronne CD20 10.35->	12
F3AA41183	Diaphragme gaz GN 550 CD20 10.35->	13
F3AA41185	Diaphragme gaz GR 610 CD20 10.35->	14
F3AA41184	Diaphragme gaz PRO 450 CD20 10.35->	15
F3AA40839	Electrode AL+ ION CD20 05.37->	16
F3AA41579	Filtre bloc gaz TK (5)	17
220519	Gaine arrivée air CD20 10.35->	18
F3AA41006	Hublot CD/EVO	19
F3AA40850	Isolant brûleur CD20 05.37->	20
F3AA40950	Joint brûleur CD/EVO 25/32/45 07.14-> CD20 10.35->	21
F3AA40853	Joint brûleur tresse CD20 05.37->	22
F3AA40852	Joint couronne CD20 05.37->	23
F3AA41248	Lot joints électrode CD/EVO 05.37-> (5)	24
F3AA40958	Lot tubes pression capt. CD	25
F3AA41511	Lot vis M 6x20	26
F3AA41528	Moteur turbine EVO/CD 16.03->	27
F3AA40964	Pales statiques CD/EVO32 07.20-> TRAVI23 1540->	28
F3AA41390	Pochette joints gaz + vis bloc gaz TK25/ DN	29
F3AA40790	Robinet de vidange 88.02->	30
440413	Robinet gaz 20x27	31
425235	Tube gaz CD20 AVL 10.35->	32
425236	Tube gaz HMCD/HCCD20 10.35->	33
F3AA41480	Turbine diam.8 CD20/25/32/45 EVO25/30/32/45 16.03->	34

[HYDROMOTRIX CONDENSATION VISIO 20 kW@ 1150000->]
04-Circuit gaz

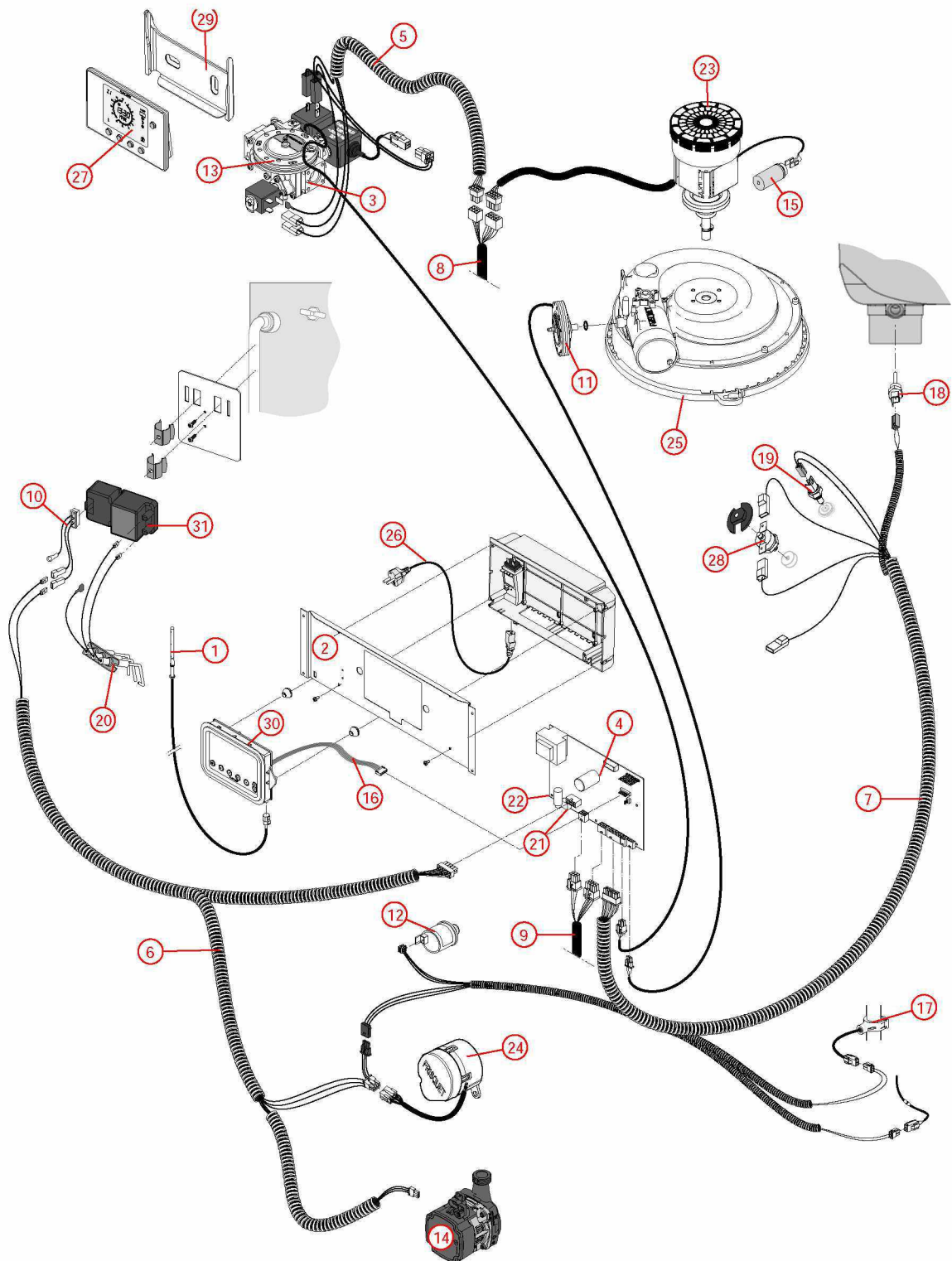


[HYDROMOTRIX CONDENSATION VISIO 20 kW@ 1150000->]

05-Câblage / Commandes 1745000 ->

REFERENCE	Pièces	N°
F3AA41254	Antenne Visio 11.50 ->	1
F3AA41269	Barre tableau de bord CD20 Visio 11.50->	2
F3AA40660	Bloc gaz CD 05.37->	3
F3AA41169	Boîtier électro.CD25/32/45 07.14-> CD20 10.35->	4
250244	Câblage EV/carte rég. CD25/32 07->	5
F3AA41530	Câblage général HM/HCCD20 Visio 17.45->	6
F3AA41530	Câblage général HM/HCCD20 Visio 17.45->	7
F3AA41204	Câblage rallonges bobines/moteur PCD 25/32/45 07.23->	8
F3AA41204	Câblage rallonges bobines/moteur PCD 25/32/45 07.23->	9
250253	Câble adaptation transfo CD/EVO25/32/45	10
F3AA40661	Capteur air	11
F3AA40511	Capteur de pression 2000->	12
F3AA40662	Capteur gaz	13
F3AA41432	Circulateur HR 26x34 équerre 05.37 ->	14
F3AA41207	Condensateur motoventilateur 3MF/400 V	15
F3AA41296	Cordon C.I /FAV Visio 11.50->	16
F3AA40515	CTN à clipper D:23.5 01.29->	17
F3AA40959	CTN à visser 1/4 fumée CD/EVO 25/32/45 07.14-> CD20 10.35->	18
F3AA40516	CTN à visser 2000->	19
F3AA40839	Electrode AL+ ION CD20 05.37->	20
F3AA41212	Lot fusible 3.15A 250V (5)	21
F3AA41213	Lot fusible 4A 250V (5)	22
F3AA41528	Moteur turbine EVO/CD 16.03->	23
F3AA40524	Moteur V4V 2000->	24
F3AA41182	Motoventilateur CD20 10.35->16.02 / 16.47->17.19	25
F3AA41556	Prise coudée câble 1.8m	26
F3AA41221	Satellite Visio 11.50->	27
F3AA40157	Sécurité de surchauffe 220v 94°C 94.02->	28
F3AA41260	Support mural satellite Visio 11.50->	29
F3AA41253	Tableau de bord Visio 11.50 ->	30
F3AA40848	Transfo allumage CD20/25/32/45 05.37-> EVO25/32 08.08->	31

[HYDROMOTRIX CONDENSATION VISIO 20 kW@ 1150000->]
05-Câblage / Commandes 1745000 ->

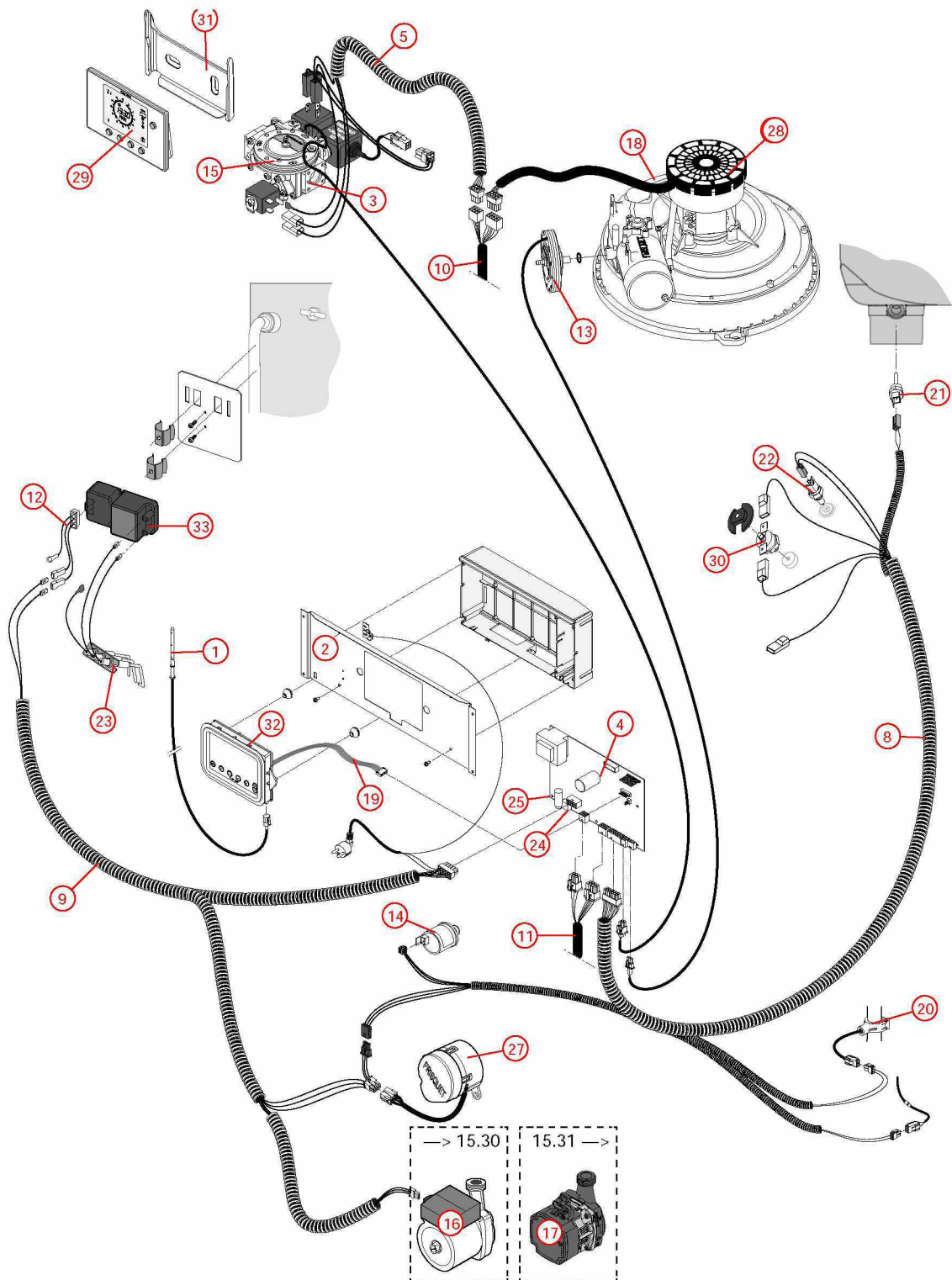


[HYDROMOTRIX CONDENSATION VISIO 20 kW@ 1150000->]

05-Câblage / Commandes

REFERENCE	Pièces	N°
F3AA41254	Antenne Visio 11.50 ->	1
F3AA41269	Barre tableau de bord CD20 Visio 11.50->	2
F3AA40660	Bloc gaz CD 05.37->	3
F3AA41169	Boîtier électro.CD25/32/45 07.14-> CD20 10.35->	4
250244	Câblage EV/carte rég. CD25/32 07->	5
F3AA41270	Câblage général HMCD20/HCCD20 80L Visio 11.50->15.26	6
F3AA41270	Câblage général HMCD20/HCCD20 80L Visio 11.50->15.26	7
F3AA41444	Câblage général HMCD20/HCCD20 80L Visio 15.27 ->17.44	8
F3AA41444	Câblage général HMCD20/HCCD20 80L Visio 15.27 ->17.44	9
F3AA41204	Câblage rallonges bobines/moteur PCD 25/32/45 07.23->	10
F3AA41204	Câblage rallonges bobines/moteur PCD 25/32/45 07.23->	11
250253	Câble adaptation transfo CD/EVO25/32/45	12
F3AA40661	Capteur air	13
F3AA40511	Capteur de pression 2000->	14
F3AA40662	Capteur gaz	15
F3AA41432	Circulateur HR 26x34 équerre 05.37 ->	16
F3AA41432	Circulateur HR 26x34 équerre 05.37 ->	17
F3AA41207	Condensateur motoventilateur 3MF/400 V	18
F3AA41296	Cordon C.I /FAV Visio 11.50->	19
F3AA40515	CTN à clipper D:23.5 01.29->	20
F3AA40959	CTN à visser 1/4 fumée CD/EVO 25/32/45 07.14-> CD20 10.35->	21
F3AA40516	CTN à visser 2000->	22
F3AA40839	Electrode AL+ ION CD20 05.37->	23
F3AA41212	Lot fusible 3.15A 250V (5)	24
F3AA41213	Lot fusible 4A 250V (5)	25
F3AA41528	Moteur turbine EVO/CD 16.03->	26
F3AA40524	Moteur V4V 2000->	27
F3AA41182	Motoventilateur CD20 10.35->16.02 / 16.47->17.19	28
F3AA41221	Satellite Visio 11.50->	29
F3AA40157	Sécurité de surchauffe 220v 94°C 94.02->	30
F3AA41260	Support mural satellite Visio 11.50->	31
F3AA41253	Tableau de bord Visio 11.50 ->	32
F3AA40848	Transfo allumage CD20/25/32/45 05.37-> EVO25/32 08.08->	33

[HYDROMOTRIX CONDENSATION VISIO 20 kW@ 1150000->]
05-Câblage / Commandes



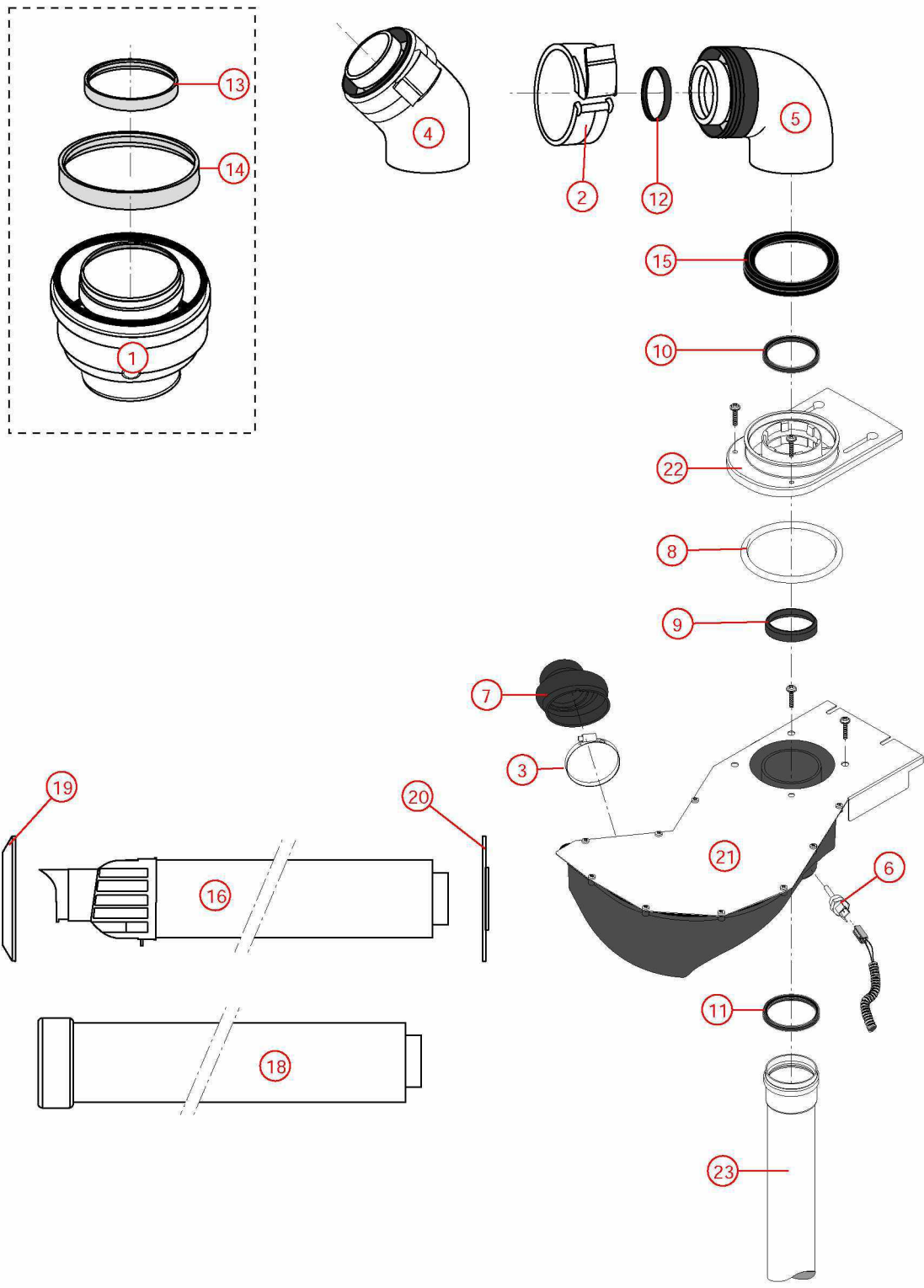
[HYDROMOTRIX CONDENSATION VISIO 20 kW@ 1150000->]

06-Détail évacuation ventouse 1035000->

REFERENCE	Pièces	N°
F3AA40832	Adaptateur Condensation 80/125	1
F3AA40868	Bride conduit ventouse CD 05.37->	2
230298	Collier flexible air 70-90	3
F3AA40830	Coude Condensation 45° 60/100	4
F3AA40831	Coude condensation 90° 60/100	5
F3AA40959	CTN à visser 1/4 fumée CD/EVO 25/32/45 07.14-> CD20 10.35->	6
220519	Gaine arrivée air CD20 10.35->	7
F3AA40670	Joint air diam.117 BTC 01.17->09.05	8
F3AA41210	Joint fumées BTC/CD20 01.17->	9
F3AA40840	Joint fumées D60 EPDM CD20/25/32 05.37->	10
F3AA40840	Joint fumées D60 EPDM CD20/25/32 05.37->	11
F3AA40840	Joint fumées D60 EPDM CD20/25/32 05.37->	12
F3AA40805	Joint int kit adapt.verticale diam. 80	13
F3AA40824	Joint int kit adapt.verticale diam.125	14
F3AA40779	Joint tube air (100)	15
F3AA40834	Micro ventouse CD	16
F3AA40829	Rallonge Condensation 60/100 0.5m	17
F3AA40828	Rallonge Condensation 60/100 1m	18
F3AA40833	Rosace le jeu CD	19
F3AA40833	Rosace le jeu CD	20
F3AA41181	Silencieux air CD20 10.35->	21
F3AA41179	Support coude CD20 10.35->	22
F3AA41180	Tube fumées CD20 10.35->	23

[HYDROMOTRIX CONDENSATION VISIO 20 kW@ 1150000->]

06-Détail évacuation ventouse 1035000->

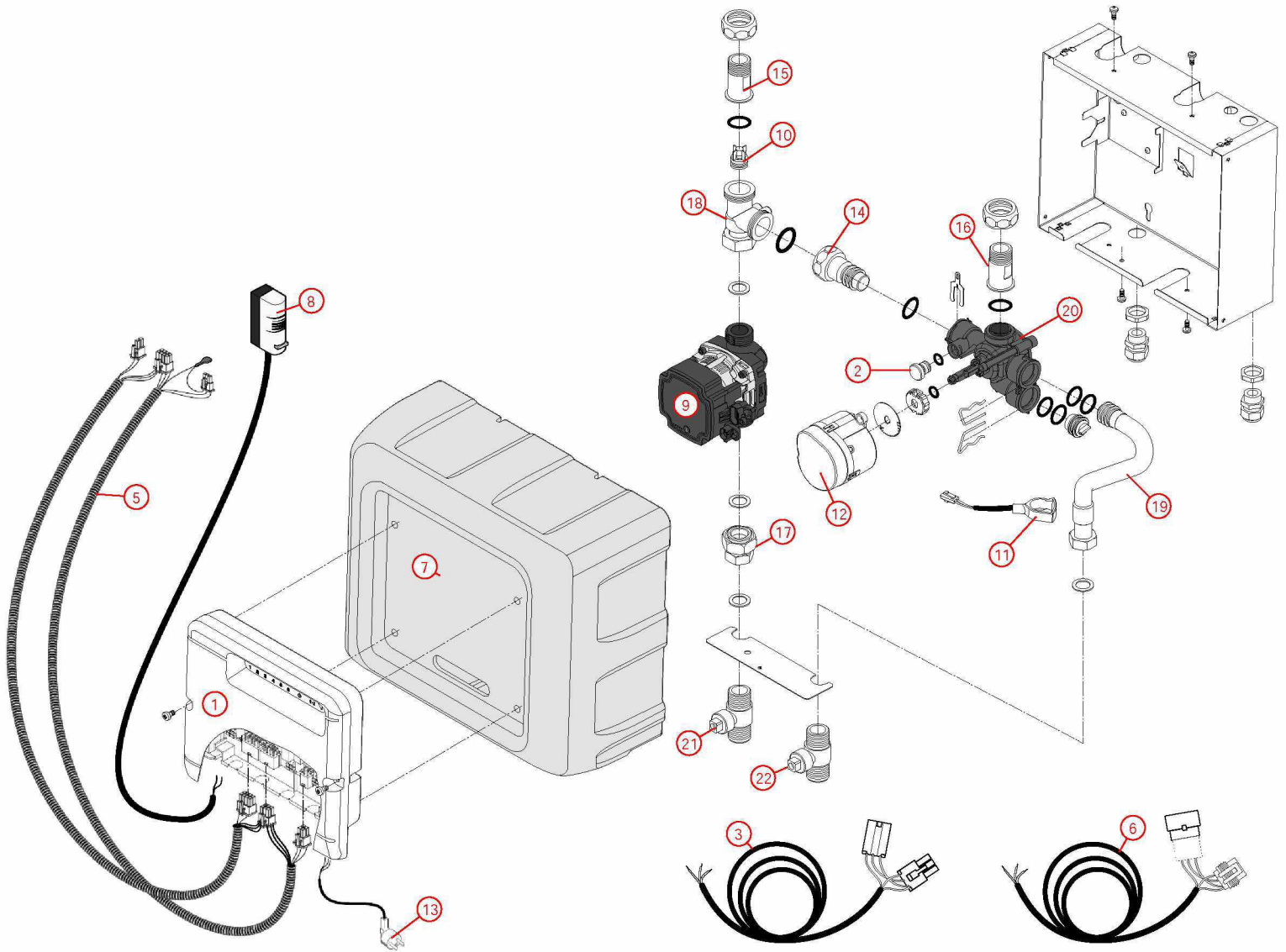


[HYDROMOTRIX CONDENSATION VISIO 20 kW@ 1150000->]

07-Module Hydraulique

REFERENCE	Pièces	N°
F3AA41251	Boîtier électronique Visio SAV 11.50->	1
F3AA41263	Bouchon capteur pression	2
250167	Câbl.therm.sécu.plan.chf 2000->	3
F3AA41265	Câblage général Module Hyd.Visio 11.50->15.26	4
F3AA41447	Câblage général Module Hyd.Visio 15.27 ->	5
F3AA41452	Câble thermostat sécurité plan.chf SS (Grundfos)	6
F3AA41262	Capot Module Hyd. Visio	7
F3AA41255	Capteur sonde extérieure Visio	8
F3AA41436	Circulateur HR 26x34-130	9
F3AA41264	Clapet antiretour DN20	10
F3AA40515	CTN à clipper D:23.5 01.29->	11
F3AA40524	Moteur V4V 2000->	12
250314	Prise coudée câble 1.55m	13
F3AA40752	Raccord liaison recyclage 2000->	14
220546	Raccord M3/4 tournant V4V	15
220546	Raccord M3/4 tournant V4V	16
225055	Raccord tournant F3/4-F1	17
220538	Té M/M/F	18
415535	Tube départ Module Hydraulique Visio	19
F3AA40736	Vanne 4 voies 03.16->	20
F3AA40144	Vanne isolement 3/4 carré	21
F3AA40144	Vanne isolement 3/4 carré	22

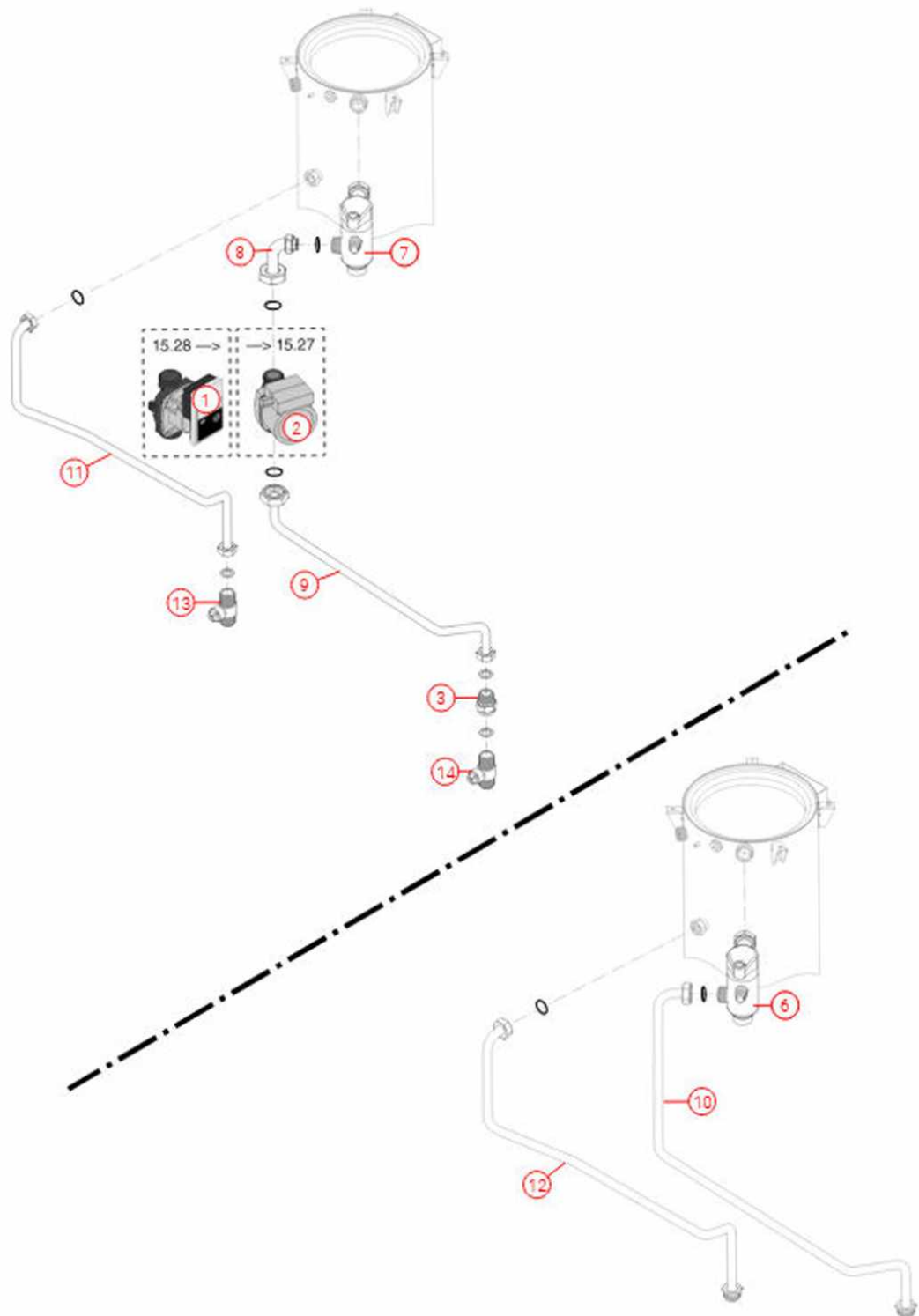
[HYDROMOTRIX CONDENSATION VISIO 20 kW@ 1150000->]
07-Module Hydraulique



[HYDROMOTRIX CONDENSATION VISIO 20 kW@ 1150000->]

031-2ème circuit hydraulique

REFERENCE	Pièces	N°
F3AA41442	Circulateur 33x42 HR 15.31 ->	1
F3AA40288	Circulateur 33x42 standard ->15.30	2
F3AA40836	Clapet antiretour 3/4MF	3
225045	Coude départ/purge CD20 05.37->12.24	4
225045	Coude départ/purge CD20 05.37->12.24	5
F3AA41376	Coude départ/purge CD20 12.25->	6
F3AA41376	Coude départ/purge CD20 12.25->	7
415377	Tube départ AMT CD20 2ème circuit+circul 0541->	8
415378	Tube départ AVL CD20 2ème circuit+circul 0541->	9
415540	Tube départ MH. HCCD20 80L/HM CD20 Visio	10
415370	Tube retour HMCD20 2ème circuit+circul 0541->	11
415541	Tube retour MH. HCCD20 80L/HM CD20 Visio	12
F3AA40144	Vanne isolement 3/4 carré	13
F3AA40144	Vanne isolement 3/4 carré	14



HYDROMATRIX CONDENSATION VISIO 20 KW@ 1150000->

031-2ème circuit hydraulique