

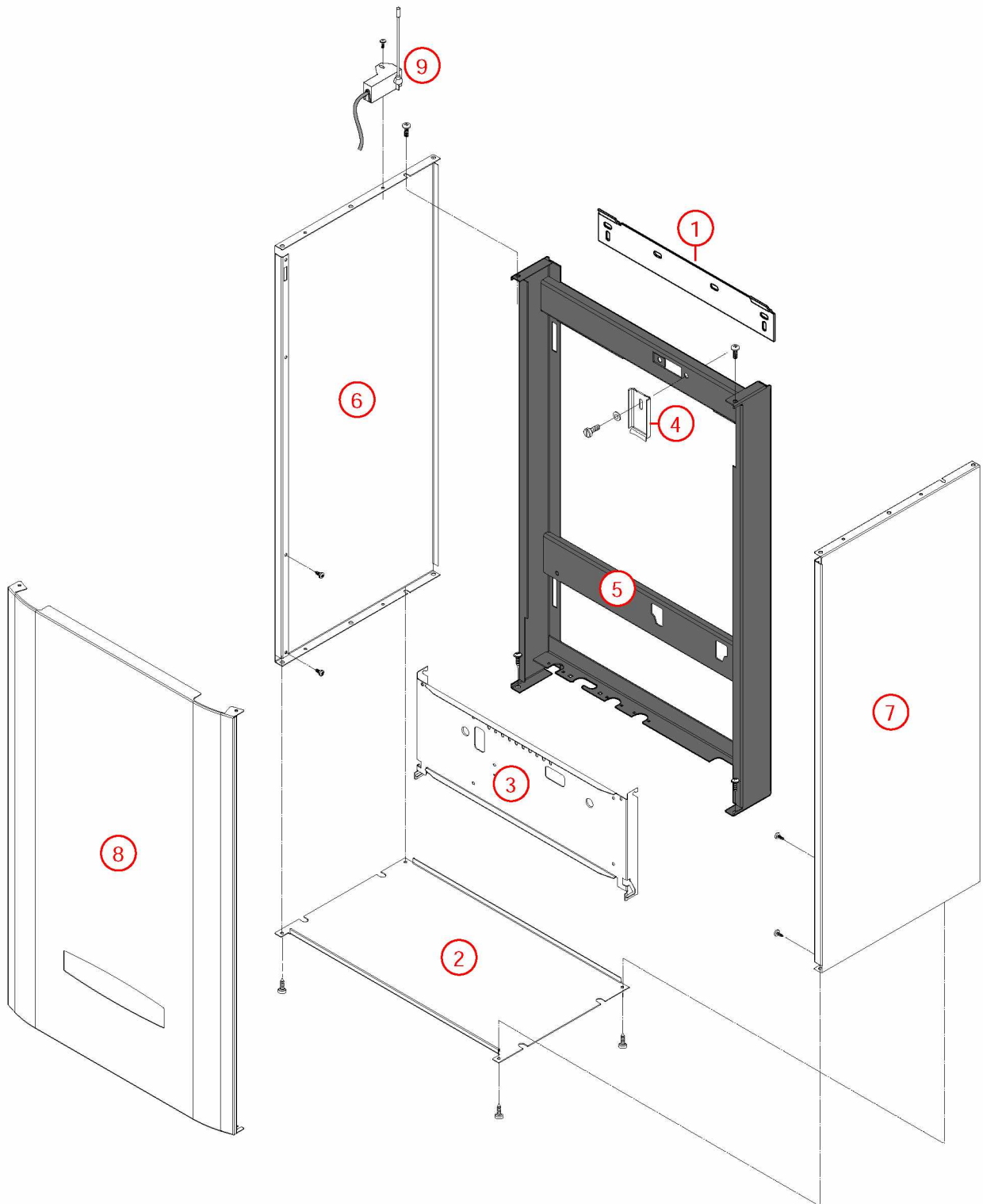
[HYDROMOTRIX VENT.EVOLUTION 25 kW@0808000->1228000]

01- Carénage

REFERENCE	Pièces	N°
430165	Barre accrochage GL/ HV32 HV23 00.06-> TGP 02.13->	1
430702	Barre de rigidité HMCD25/32 07.14->09.46 EVO 25/32 08.08->	2
F3AA40984	Barre tableau de bord HMCD25/32 07.14->11.49 EVO 25/32 08.08->12.28	3
230247	Bride support CDC CD/EVO25/32 07.14->	4
F3AA40934	Châssis CD/EVO 25 07.14->	5
430700	Côté CD/EVO 25	6
430700	Côté CD/EVO 25	7
F3AA40935	Façade CD25 07.14->11.49 EVO25 08.08->12.28	8
F3AA40526	Récepteur tête HF 1D 2000->	9

[HYDROMOTRIX VENT.EVOLUTION 25 kW@0808000->1228000]

01- Carénage

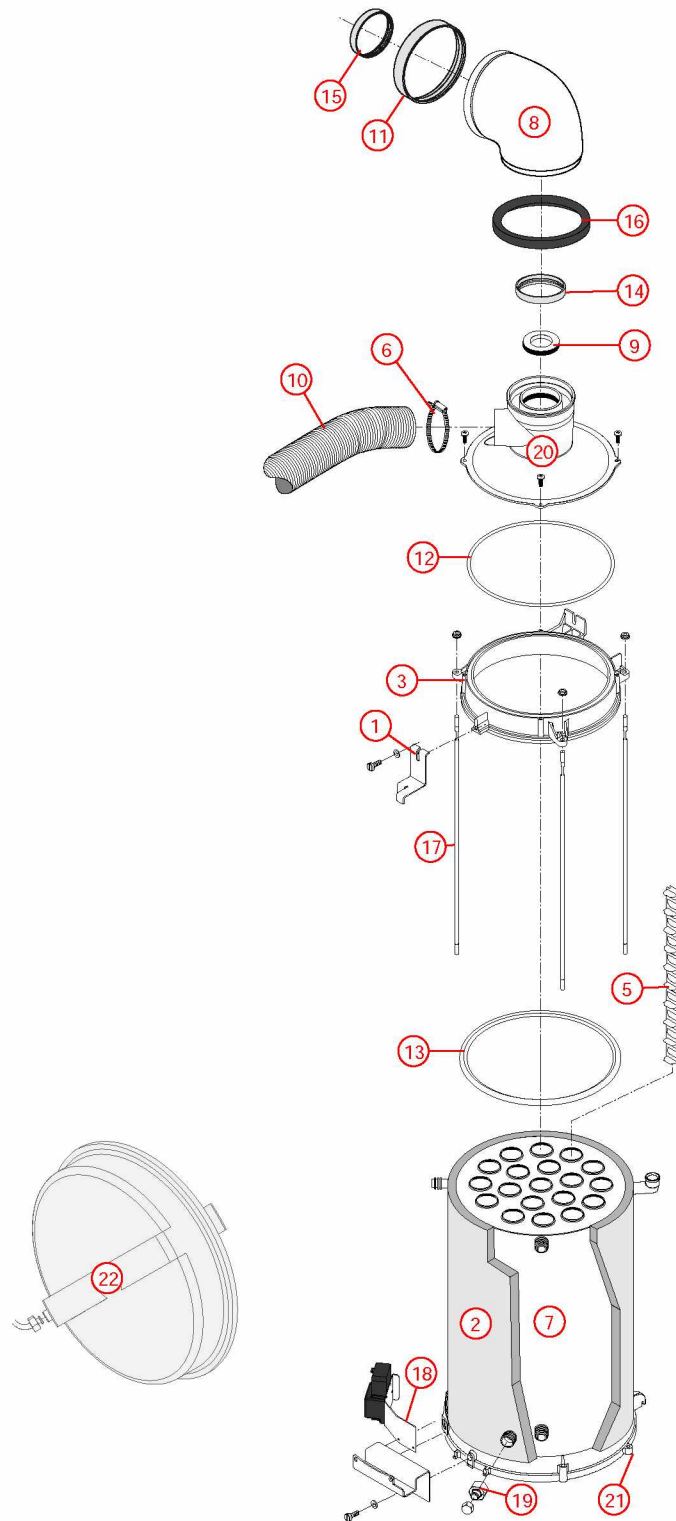


[HYDROMOTRIX VENT.EVOLUTION 25 kW@0808000->1228000]

02- Corps de chauffe

REFERENCE	Pièces	N°
220463	Bride fixation vase HM CD/EVO 25 07.14->	1
450096	Calorifuge corps de chauffe HM/P EVO 25 08.08->	2
F3AA41010	Capteur fumée EVO 25/32 08.07->	3
400540	Chicane corps de chauffe CD/EVO lg 340 07.14->	4
F3AA41170	Chicanes (19) CD/EVO lg 340 07.14->	5
230167	Collier pour flexible air HV23 97.23->	6
405382	Corps de chauffe + Calorifuge/joints HM/P25 EVO C.S/Mixte 08.08->	7
F3AA40733	Coude sortie HV/GLV 97.23->15.39 HV/HCV EVO 08.07->15.39	8
F3AA41027	Diaphragme fumée 3600 HV25 EVO 08.07->15.39	9
220295	Flexible arrivée air lg 1000	10
F3AA40682	Joint air à lèvres diam.100 01.38->	11
F3AA40945	Joint couvercle fumée CD/EVO 25/32 07.14->	12
F3AA40948	Joint de capteur de fumées CD/EVO 25/32 07.14->	13
F3AA40673	Joint fumée à lèvres diam. 60 01.23->	14
F3AA40673	Joint fumée à lèvres diam. 60 01.23->	15
F3AA40779	Joint tube air (100)	16
F3AA40932	Lot tirant capteur CD/EVO 25(X3) 07.14->	17
430703	Patte support transfo. allumage HMCD/EVO25/32 07.14->	18
F3AA40790	Robinet de vidange 88.02->	19
F3AA41044	Support coude ventouse EVO 25 08.07->15.39	20
430692	Support vase inf. CD/EVO 25 07.14->	21
410059	Vase circulaire 10/11L HC23(HC12/17 85.01->91.07) BTC/HCCL/CD25/EVO25	22

[HYDROMOTRIX VENT.EVOLUTION 25 kW@0808000->1228000]
02- Corps de chauffe

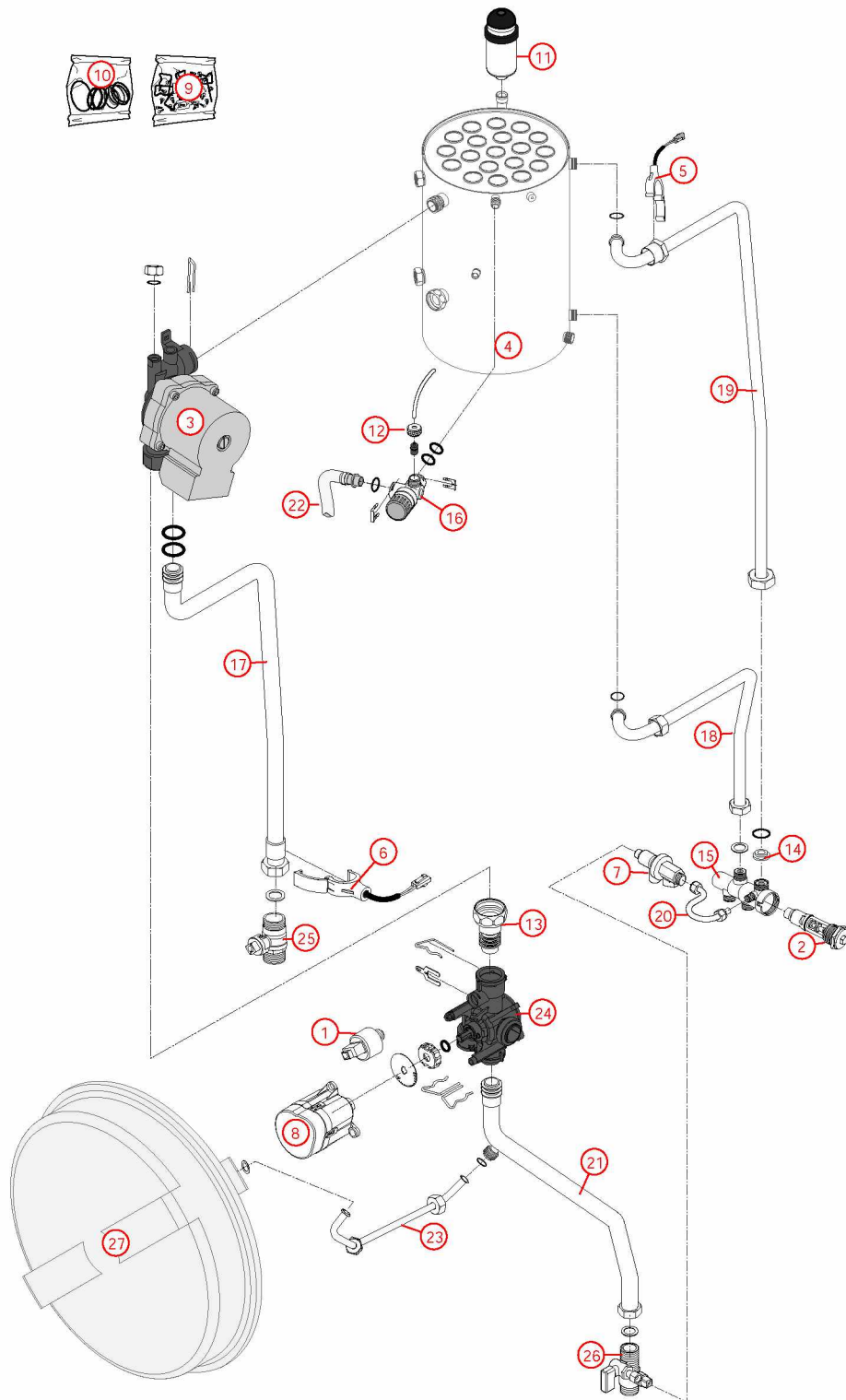


[HYDROMOTRIX VENT.EVOLUTION 25 kW@0808000->1228000]

03- Circuit hydraulique

REFERENCE	Pièces	N°
F3AA40511	Capteur de pression 2000->	1
F3AA40437	Cartouche thermos. RTA 98->	2
F3AA40512	Circulateur 15/5-3 standard 00.06->15.26	3
405382	Corps de chauffe + Calorifuge/joints HM/P25 EVO C.S/Mixte 08.08->	4
F3AA40515	CTN à clipper D:23.5 01.29->	5
F3AA40515	CTN à clipper D:23.5 01.29->	6
F3AA40520	Disconnecteur + 1 vanne arrêt 2000->	7
F3AA40524	Moteur V4V 2000->	8
F3AA40540	Pochette de clips + vis 00.05->	9
F3AA40851	Pochette joint CD/EVO20/25/32 05.37->	10
F3AA40121	Purgeur automatique	11
F3AA40525	Purgeur manuel 2000->	12
F3AA40752	Raccord liaison recyclage 2000->	13
F3AA40963	Régulateur débit 11L BLEU	14
F3AA40532	RTA 2000->	15
F3AA40533	Soupape rac.3b 2000->	16
415431	Tube départ chauf.HM25 EVO 08.07->	17
415393	Tube EC CD/EVO25/32 07.14->	18
415392	Tube EF CD/EVO25 07.14->	19
415395	Tube rempl.CD/EVO25/32 07.14->	20
415432	Tube retour chauf. HM25 EVO 08.08->	21
F3AA40955	Tube soupape CD/EVO 25/32/45 07.14->	22
415450	Tube vase HM25/32 EVO 08.09->	23
F3AA40736	Vanne 4 voies 03.16->	24
F3AA40144	Vanne isolement 3/4 carré	25
F3AA40538	Vanne isolement 3/4 MM + rempl. 2000->	26
410059	Vase circulaire 10/11L HC23(HC12/17 85.01->91.07) BTC/HCCL/CD25/EVO25	27

03- Circuit hydraulique

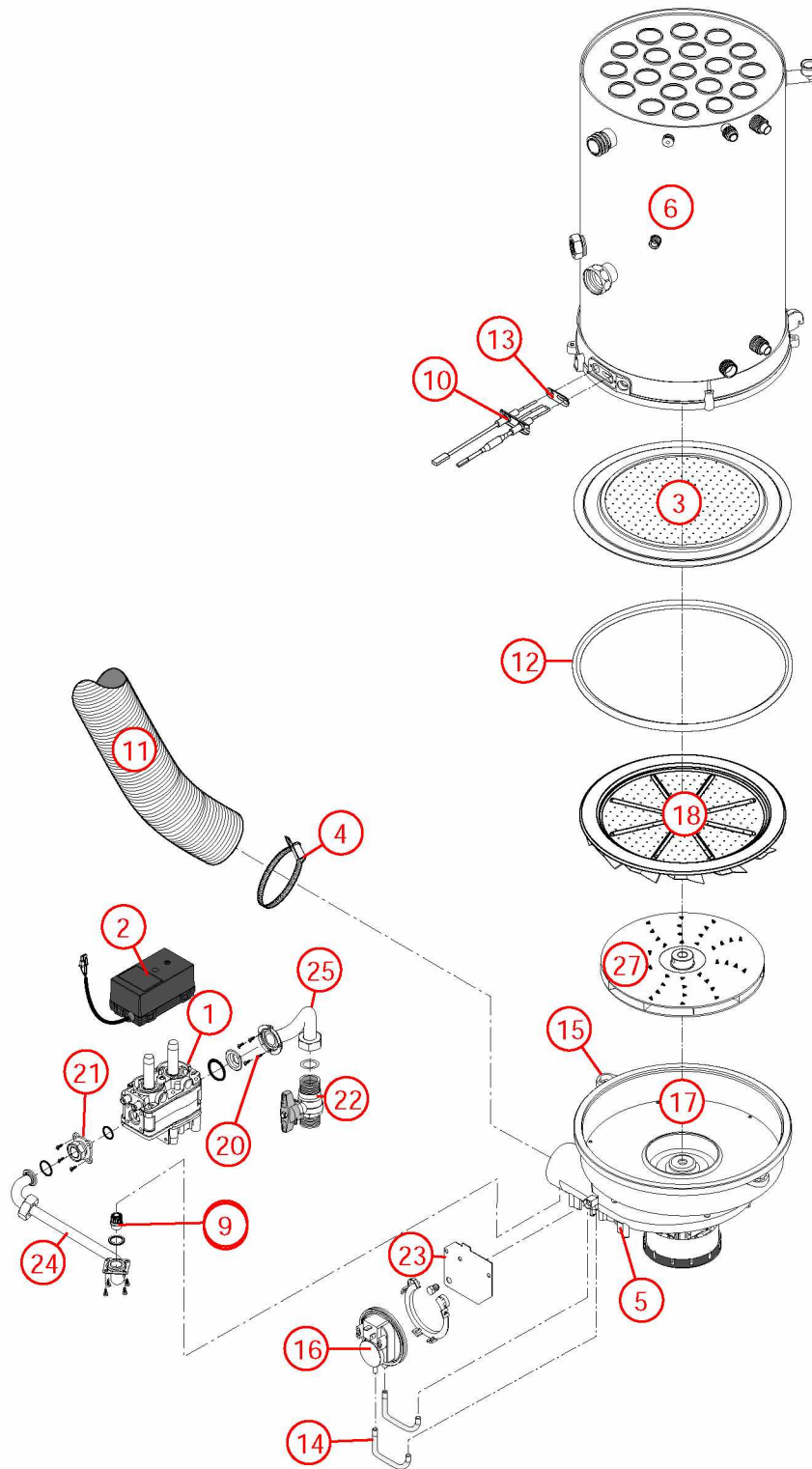


[HYDROMOTRIX VENT.EVOLUTION 25 kW@0808000->1228000]

04- Circuit gaz

REFERENCE	Pièces	N°
F3AA41011	Bloc gaz DN EVO 08.07->	1
F3AA41012	Bobines EV bloc gaz EVO 08.07->	2
F3AA40929	Brûleur + jt CD/EVO25 07.14->	3
230167	Collier pour flexible air HV23 97.23->	4
F3AA41207	Condensateur motoventilateur 3MF/400 V	5
405382	Corps de chauffe + Calorifuge/joints HM/P25 EVO C.S/Mixte 08.08->	6
F3AA41017	Diaphragme gaz GN 460 EVO25 08.07->18.52	7
F3AA41018	Diaphragme gaz GR 510 EVO25 08.08->18.52	8
F3AA41016	Diaphragme gaz PRO 365 EVO25 08.08->18.52	9
F3AA40944	Electrode AL+ION CD/EVO 25/32 07.14->	10
220295	Flexible arrivée air lg 1000	11
F3AA40950	Joint brûleur CD/EVO 25/32/45 07.14-> CD20 10.35->	12
F3AA41248	Lot joints électrode CD/EVO 05.37-> (5)	13
F3AA41070	Lot tubes pression manostat EVO	14
F3AA41511	Lot vis M 6x20	15
F3AA41015	Manostat EVO25 08.07->	16
F3AA41014	Motoventilateur EVO25 08.07->16.03	17
F3AA40933	Pales statiques EVO25 07.14->18.52 CD25 07.14->	18
F3AA41390	Pochette joints gaz + vis bloc gaz TK25/ DN	19
F3AA41390	Pochette joints gaz + vis bloc gaz TK25/ DN	20
220487	Raccord TK25	21
440413	Robinet gaz 20x27	22
440633	Support manostat HM EVO25/32 08.07->	23
425202	Tube gaz HM/P25/32/45 EVO AVL 08.08->	24
425201	Tube gaz HM25/32 EVO AMT 08.08->	25
F3AA40943	Turbine diam.12 CD20/25/32/45 EVO25/30/32/45 07.14->16.02	26
F3AA41480	Turbine diam.8 CD20/25/32/45 EVO25/30/32/45 16.03->	27

04- Circuit gaz



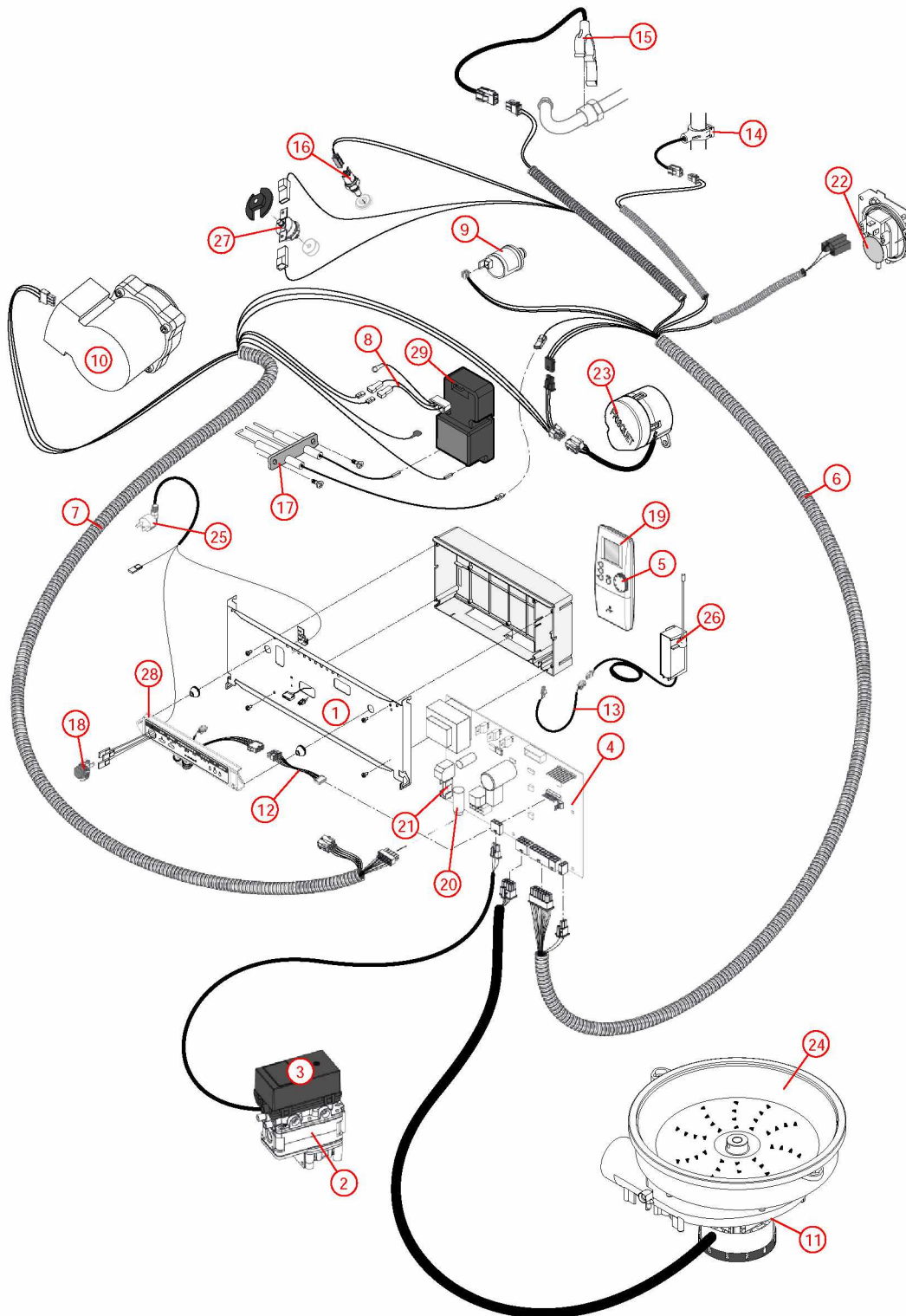
[HYDROMOTRIX VENT.EVOLUTION 25 kW@0808000->1228000]

05- Câblage / Commande

REFERENCE	Pièces	N°
F3AA40984	Barre tableau de bord HMCD25/32 07.14->11.49 EVO 25/32 08.08->12.28	1
F3AA41011	Bloc gaz DN EVO 08.07->	2
F3AA41012	Bobines EV bloc gaz EVO 08.07->	3
F3AA40994	Boîtier électronique EVO25/30/32/45 08.07-> Travi23 1540->	4
F3AA41084	Bouton satellite radio 1D	5
F3AA41026	Câblage général HV25 EVO 08.08->12.28	6
F3AA41026	Câblage général HV25 EVO 08.08->12.28	7
250253	Câble adaptation transfo CD/EVO25/32/45	8
F3AA40511	Capteur de pression 2000->	9
F3AA40512	Circulateur 15/5-3 standard 00.06->15.26	10
F3AA41207	Condensateur motoventilateur 3MF/400 V	11
F3AA40951	Cordon C.I/F.AV CD25/32 07.14->	12
250169	Cordon rallonge tête HF 1D HC/HCV	13
F3AA40515	CTN à clipper D:23.5 01.29->	14
F3AA40515	CTN à clipper D:23.5 01.29->	15
F3AA40516	CTN à visser 2000->	16
F3AA40944	Electrode AL+ION CD/EVO 25/32 07.14->	17
F3AA40523	Interrupteur unipolaire à voyant 2000->	18
F3AA41561	Kit Ambiance VisioLed tous modèles 2002-> sauf CD20 05.37->10.34 sauf PREST 00.14->08.06 (Antenne, Tableau de bord, Satellite) (Avant 2002 nous consulter)	19
F3AA41212	Lot fusible 3.15A 250V (5)	20
F3AA41213	Lot fusible 4A 250V (5)	21
F3AA41015	Manostat EVO25 08.07->	22
F3AA40524	Moteur V4V 2000->	23
F3AA41014	Motoventilateur EVO25 08.07->16.03	24
250163	Prise coudée câble 1.55m 2000->	25
F3AA40526	Récepteur tête HF 1D 2000->	26
F3AA40157	Sécurité de surchauffe 220v 94°C 94.02->	27
F3AA40530	Tableau de bord 1D 2000->	28
F3AA40848	Transfo allumage CD20/25/32/45 05.37-> EVO25/32 08.08->	29

[HYDROMOTRIX VENT.EVOLUTION 25 kW@0808000->1228000]

05- Câblage / Commande

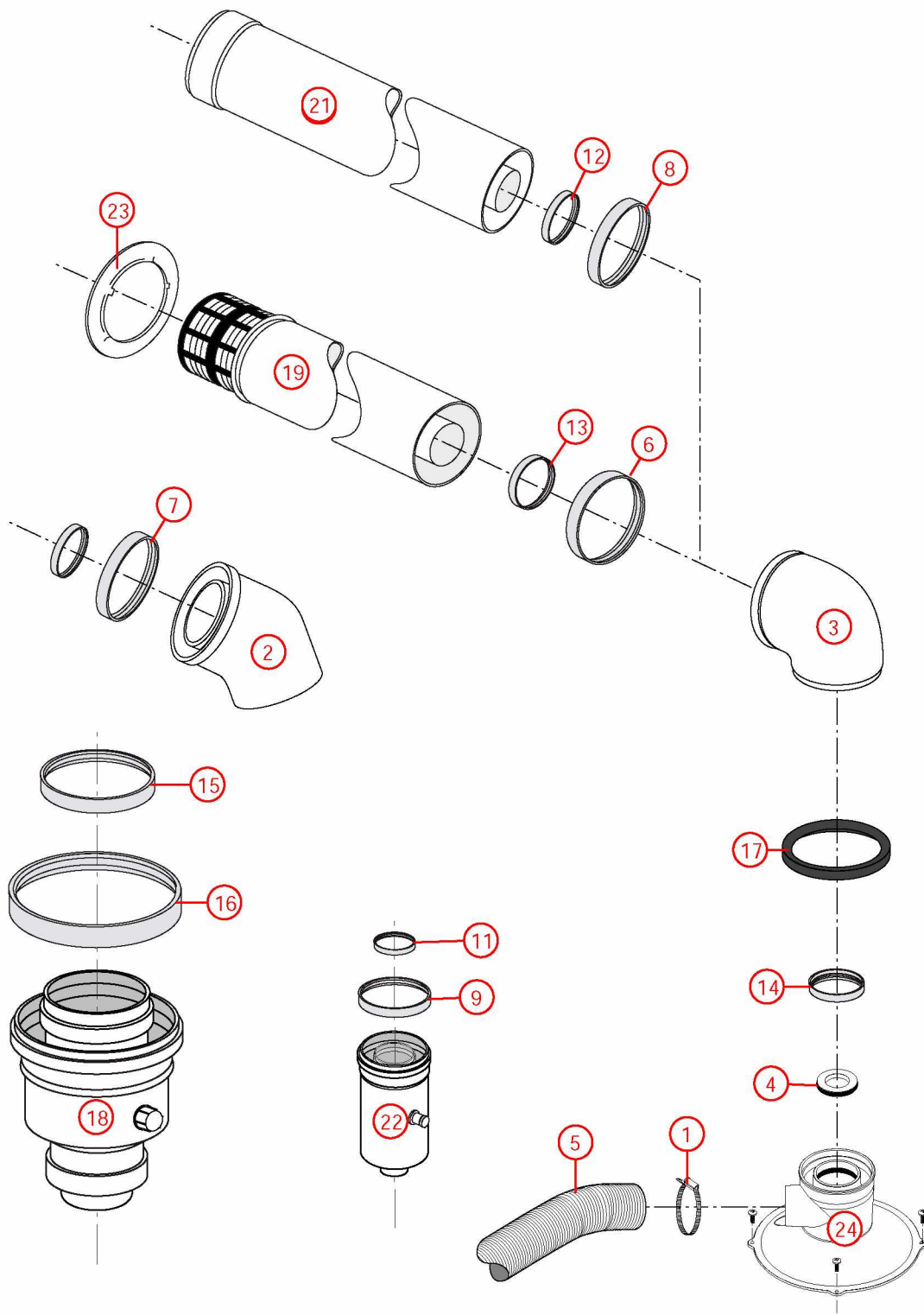


[HYDROMOTRIX VENT.EVOLUTION 25 kW@0808000->1228000]

06-Détail évacuation ventouse

REFERENCE	Pièces	N°
230167	Collier pour flexible air HV23 97.23->	1
F3AA40382	Coude 45° 60/100	2
F3AA40733	Coude sortie HV/GLV 97.23->15.39 HV/HCV EVO 08.07->15.39	3
F3AA41027	Diaphragme fumée 3600 HV25 EVO 08.07->15.39	4
220295	Flexible arrivée air lg 1000	5
F3AA40682	Joint air à lèvres diam.100 01.38->	6
F3AA40682	Joint air à lèvres diam.100 01.38->	7
F3AA40682	Joint air à lèvres diam.100 01.38->	8
F3AA40682	Joint air à lèvres diam.100 01.38->	9
F3AA40673	Joint fumée à lèvres diam. 60 01.23->	10
F3AA40673	Joint fumée à lèvres diam. 60 01.23->	11
F3AA40673	Joint fumée à lèvres diam. 60 01.23->	12
F3AA40673	Joint fumée à lèvres diam. 60 01.23->	13
F3AA40673	Joint fumée à lèvres diam. 60 01.23->	14
F3AA40805	Joint int kit adapt.verticale diam. 80	15
F3AA40824	Joint int kit adapt.verticale diam.125	16
F3AA40779	Joint tube air (100)	17
F3AA40365	Kit verticale 80/125 ts modèle	18
F3AA40361	Microventouse diam.100 97.23->15.39	19
F3AA40281	Rallonge 1m	20
F3AA40282	Rallonge HV 0.5m	21
F3AA40767	Récupérateur de condensats dia.60/100	22
430549	Rosace cache éclat HV dia.100	23
F3AA41044	Support coude ventouse EVO 25 08.07->15.39	24

06-Détail évacuation ventouse



[HYDROMOTRIX VENT.EVOLUTION 25 kW@0808000->1228000]

031-2ème circuit hydraulique

REFERENCE	Pièces	N°
F3AA40288	Circulateur 33x42 standard ->15.30	1
F3AA40836	Clapet antiretour 3/4MF	2
415437	Tube départ AMT HM EVO25/30/32 2ème circuit+circul 08.08->	3
415439	Tube départ AVL HM EVO25 2ème circuit+circul 0808->	4
415438	Tube retour HM EVO25 2ème circuit+circul 0808->	5
F3AA40144	Vanne isolement 3/4 carré	6
F3AA40144	Vanne isolement 3/4 carré	7

[HYDROMOTRIX VENT.EVOLUTION 25 kW@0808000->1228000]
031-2ème circuit hydraulique

