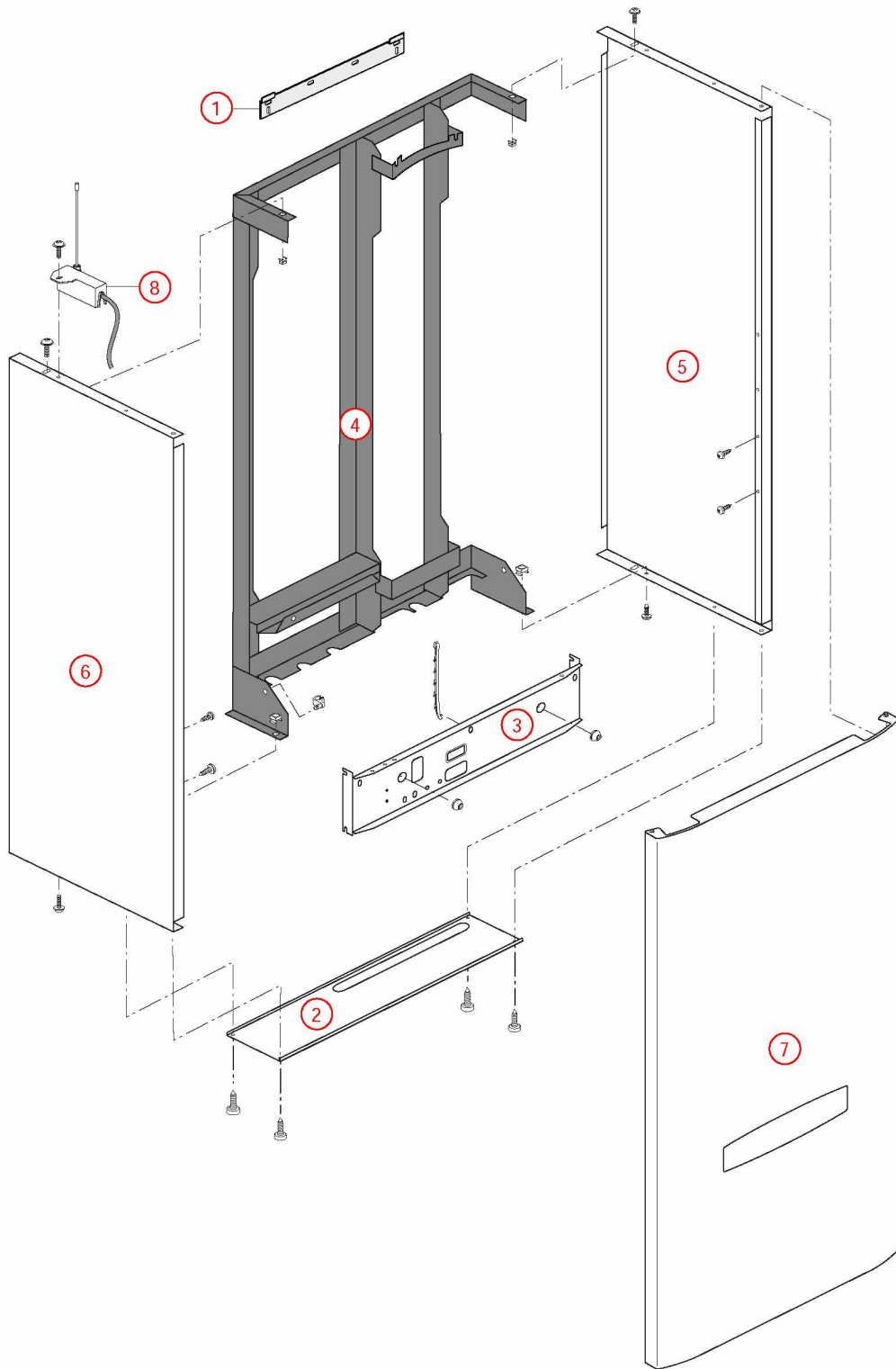


[TGP 23 kW VMC@0213000->0805000]

01-Carénage

<b>REFERENCE</b>	<b>Pièces</b>	<b>N°</b>
430165	Barre accrochage GL/ HV32 HV23 00.06-> TGP 02.13->	1
430459	Barre de rigidité HM32 00.07->08.06	2
F3AA40504	Barre tab.de bord HV32 00.14->08.03	3
F3AA40724	Châssis TGP23 02.13-> 08.05	4
430464	Côté HV32 00.14->08.03TGP 02.03->08.05	5
430464	Côté HV32 00.14->08.03TGP 02.03->08.05	6
F3AA40493	Façade HV/TGP32 00.14->08.03	7
F3AA40526	Récepteur tête HF 1D 2000->	8

[TGP 23 kW VMC@0213000->0805000]  
01-Carénage

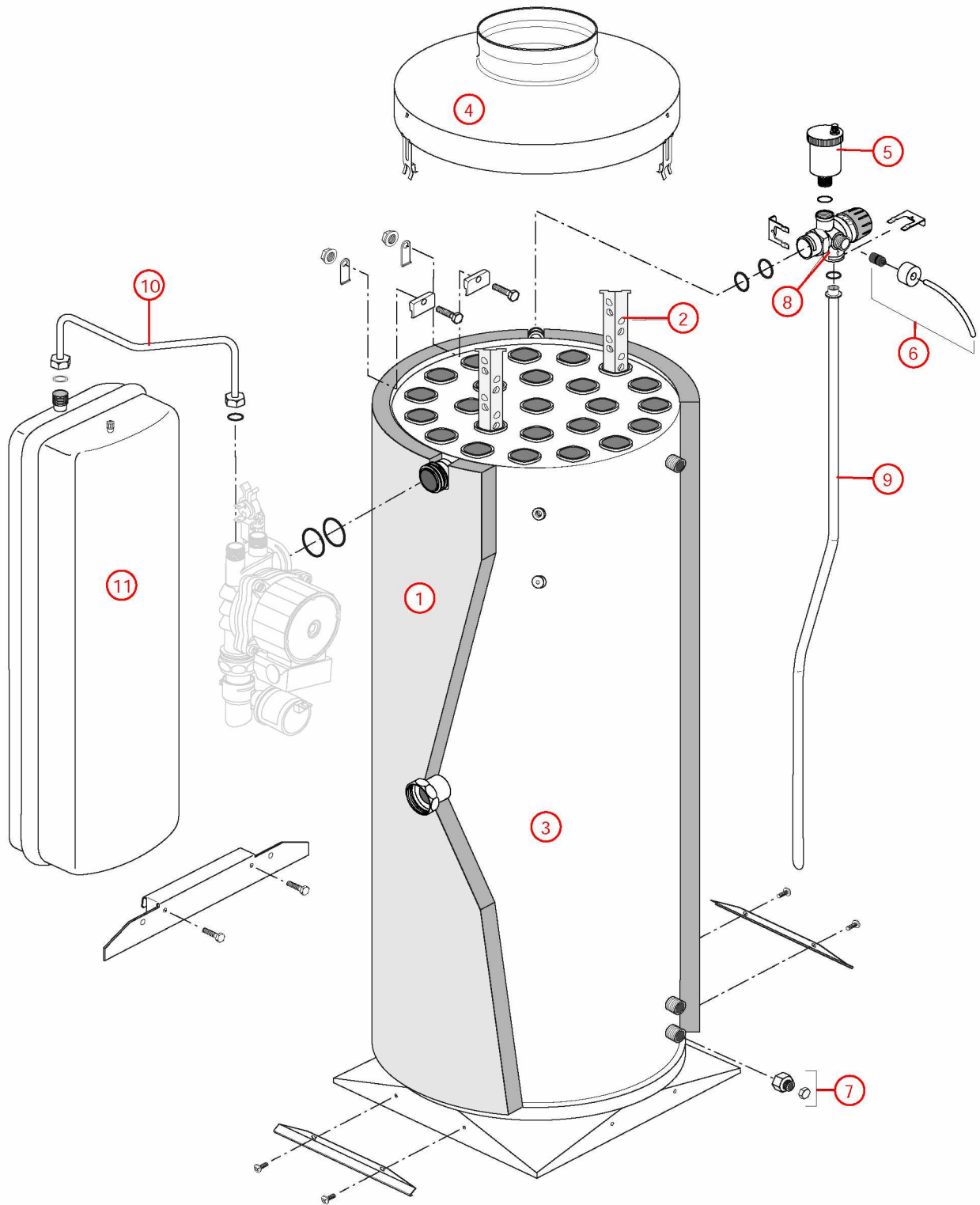


[TGP 23 kW VMC@0213000->0805000]

02-Corps de chauffe

<b>REFERENCE</b>	<b>Pièces</b>	<b>N°</b>
450073	Calorifuge corps de chauffe PREST/TGP23 00.14->	1
405184	Chicane TGP	2
405345	Corps de chauffe + Calorifuge/joints TGP23 Mixte/C.S 02.13->	3
405143	Coupe tirage 300x125 (23kW)	4
F3AA40121	Purgeur automatique	5
F3AA40525	Purgeur manuel 2000->	6
F3AA40790	Robinet de vidange 88.02->	7
F3AA40533	Soupape rac.3b 2000->	8
410130	Tube soupape HM23/32 00.05->08.06	9
415316	Tube vase TGP 02.13->08.05	10
410066	Vase rectangulaire 10 litres 23kW 88->	11

[TGP 23 kW VMC@0213000->0805000]  
02-Corps de chauffe

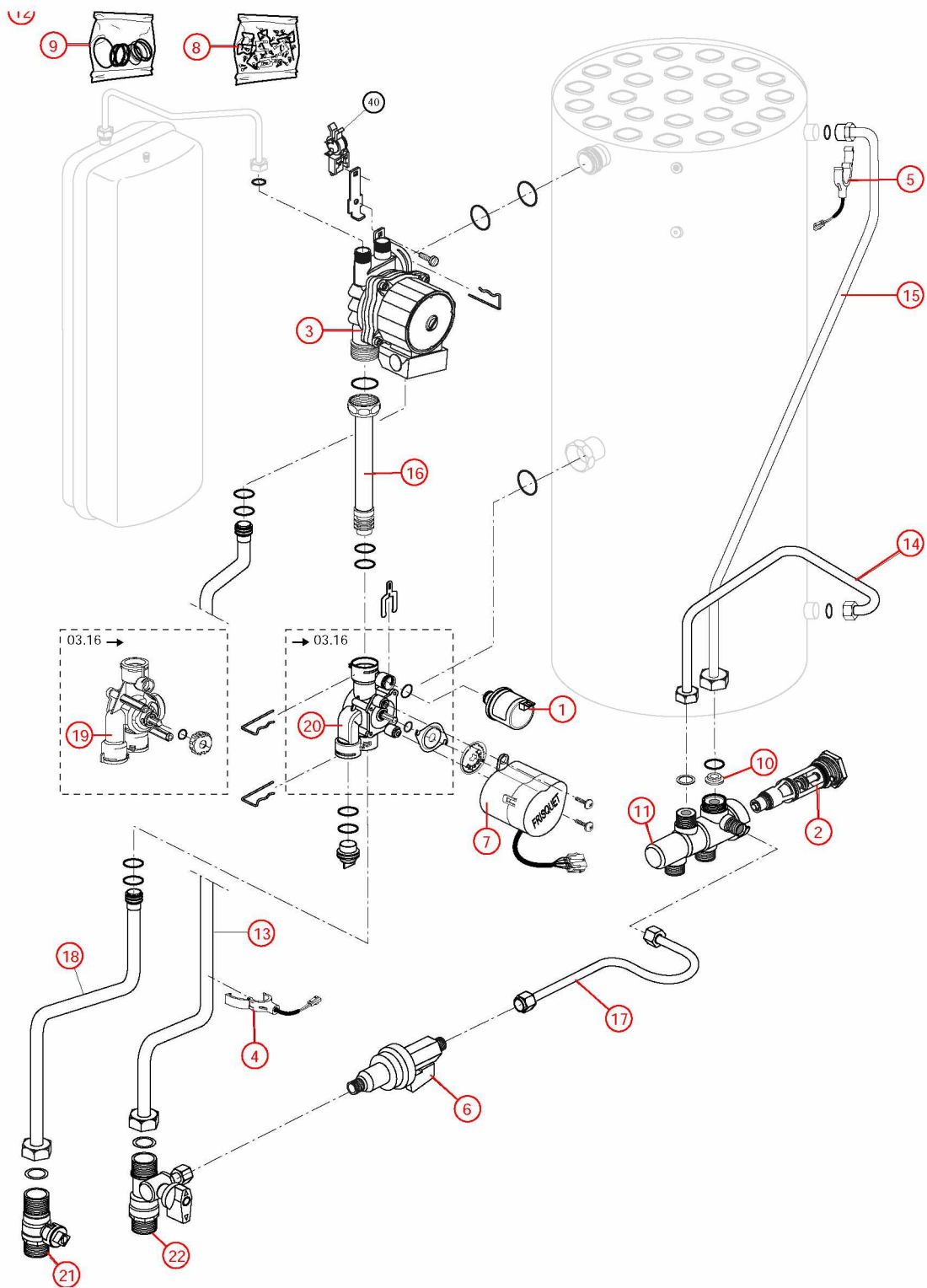


[TGP 23 kW VMC@0213000->0805000]

03-Circuit Hydraulique

<b>REFERENCE</b>	<b>Pièces</b>	<b>N°</b>
F3AA40511	Capteur de pression 2000->	1
F3AA40437	Cartouche thermos. RTA 98->	2
F3AA40512	Circulateur 15/5-3 standard 00.06->15.26	3
F3AA40515	CTN à clipper D:23.5 01.29->	4
F3AA40515	CTN à clipper D:23.5 01.29->	5
F3AA40520	Disconnecteur + 1 vanne arrêt 2000->	6
F3AA40524	Moteur V4V 2000->	7
F3AA40540	Pochette de clips + vis 00.05->	8
F3AA40541	Pochette joints 2000->	9
F3AA40141	Régulateur débit 10 litres (orange)	10
F3AA40532	RTA 2000->	11
F3AA40563	Sécurité VMC 2000->	12
415312	Tube départ chauff.TGP23 02.03->08.05	13
415246	Tube EC HM23 00.05->08.06 HMCL TRAD.23	14
415313	Tube EF TGP23 02.13->08.05	15
415241	Tube recyclage PREST.23/30 00.14->08.06	16
415258	Tube remplissage HV23 00.06->08.06 TRAD.V23	17
415242	Tube retour chauff.HM23/TGP23 00.05->08.06 TRAD.23	18
F3AA40736	Vanne 4 voies 03.16->	19
F3AA40535	Vanne 4 voies 2000->03.15	20
F3AA40144	Vanne isolement 3/4 carré	21
F3AA40538	Vanne isolement 3/4 MM + rempl. 2000->	22

[TGP 23 kW VMC@0213000->0805000]  
03-Circuit Hydraulique

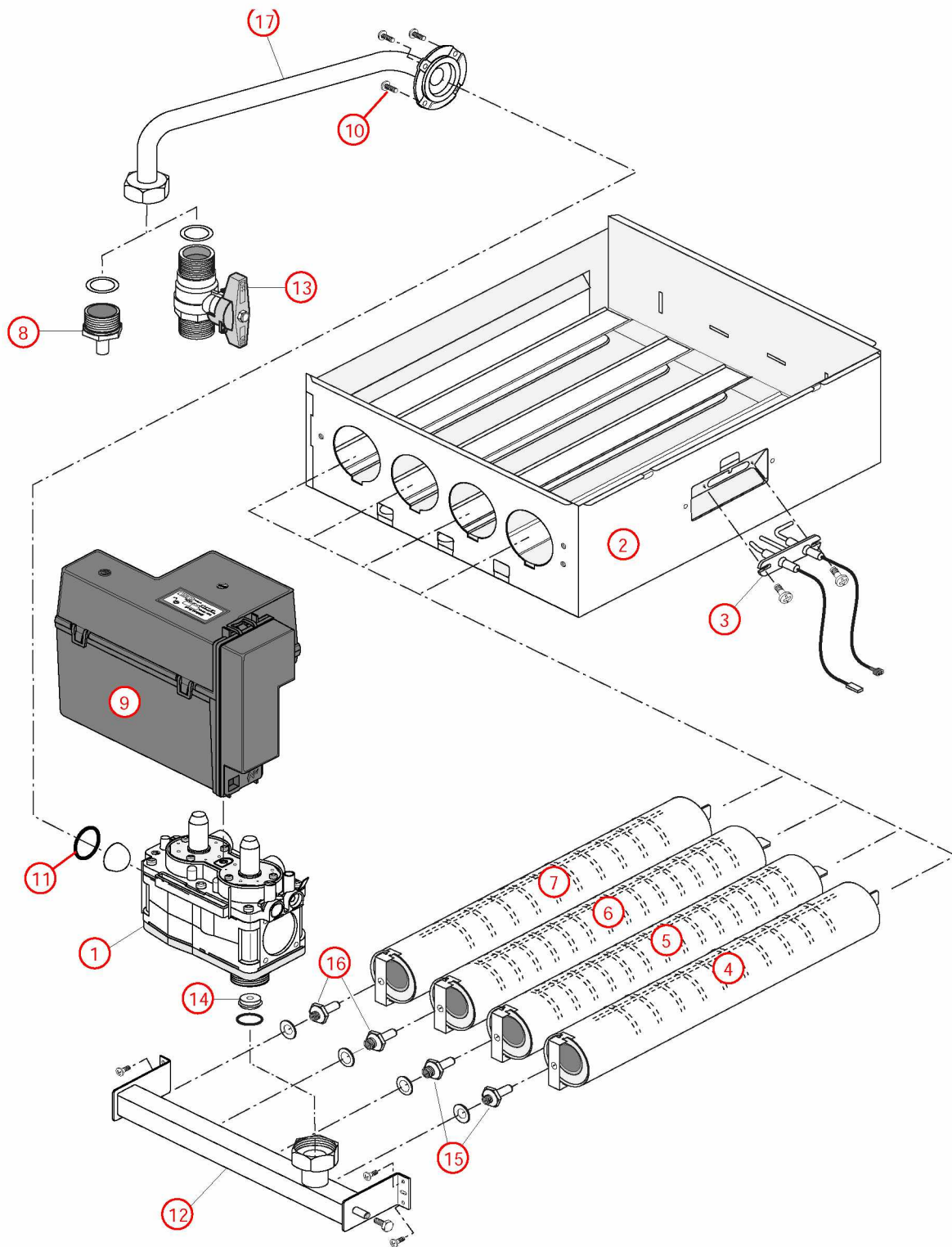


[TGP 23 kW VMC@0213000->0805000]

04-Circuit gaz

<b>REFERENCE</b>	<b>Pièces</b>	<b>N°</b>
F3AA40508	Bloc gaz DN 2000->	1
405301	Chambre comb.sd GL/HM23/TGP23 94.01->	2
F3AA40552	Electrodes AL + ion Ig340 2000->	3
F3AA40899	Jeu brûleurs 23 atmo. 94.02->	4
F3AA40899	Jeu brûleurs 23 atmo. 94.02->	5
F3AA40899	Jeu brûleurs 23 atmo. 94.02->	6
F3AA40899	Jeu brûleurs 23 atmo. 94.02->	7
220372	Manchon à souder M3/4 -12	8
F3AA40539	Module DN 2000->	9
F3AA41390	Pochette joints gaz + vis bloc gaz TK25/ DN	10
F3AA41390	Pochette joints gaz + vis bloc gaz TK25/ DN	11
425139	Rampe gaz HM/PREST 00.05->08.06 TRAD.	12
440413	Robinet gaz 20x27	13
F3AA40483	Transformation gaz GN PREST23/TGP23 00.14->08.05	14
F3AA40483	Transformation gaz GN PREST23/TGP23 00.14->08.05	15
F3AA40483	Transformation gaz GN PREST23/TGP23 00.14->08.05	16
425142	Tube gaz HM23/TGP23 00.05->08.05	17

[TGP 23 kW VMC@0213000->0805000]  
04-Circuit gaz



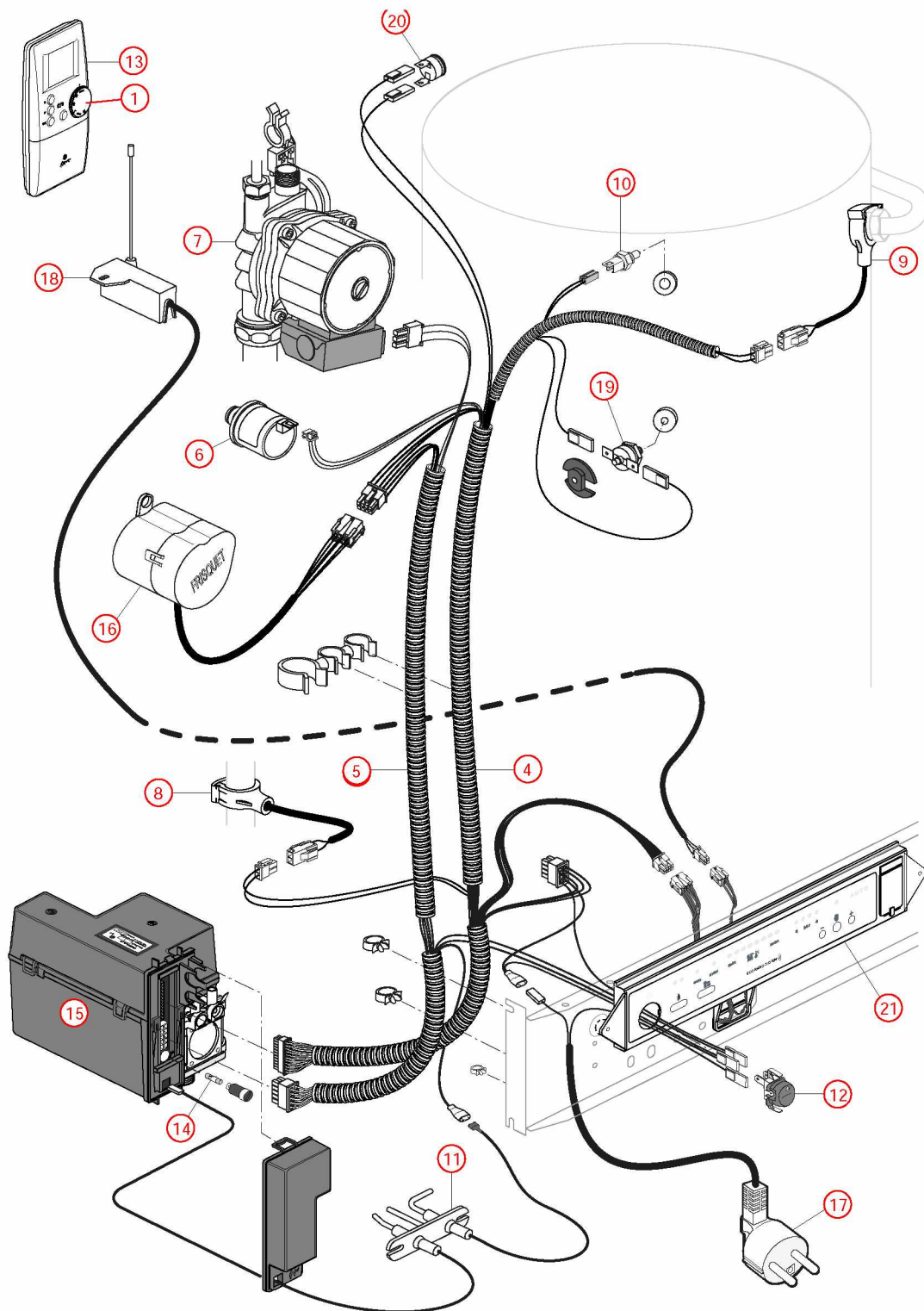


[TGP 23 kW VMC@0213000->0805000]

05-Câblage / Commandes

<b>REFERENCE</b>	<b>Pièces</b>	<b>N°</b>
F3AA41084	Bouton satellite radio 1D	1
250218	Câblage additif VMC TGP23 02.13->08.05	2
250218	Câblage additif VMC TGP23 02.13->08.05	3
F3AA40746	Câblage général HM45/TGP 00.12->08.06	4
F3AA40746	Câblage général HM45/TGP 00.12->08.06	5
F3AA40511	Capteur de pression 2000->	6
F3AA40512	Circulateur 15/5-3 standard 00.06->15.26	7
F3AA40515	CTN à clipper D:23.5 01.29->	8
F3AA40515	CTN à clipper D:23.5 01.29->	9
F3AA40516	CTN à visser 2000->	10
F3AA40552	Electrodes AL + ion Ig340 2000->	11
F3AA40523	Interrupteur unipolaire à voyant 2000->	12
F3AA41561	Kit Ambiance VisioLed tous modèles 2002-> sauf CD20 05.37->10.34 sauf PREST 00.14->08.06 (Antenne, Tableau de bord, Satellite) (Avant 2002 nous consulter)	13
F3AA41211	Lot fusible 2A 250V (5)	14
F3AA40539	Module DN 2000->	15
F3AA40524	Moteur V4V 2000->	16
250163	Prise coudée câble 1.55m 2000->	17
F3AA40526	Récepteur tête HF 1D 2000->	18
F3AA40157	Sécurité de surchauffe 220v 94°C 94.02->	19
F3AA40563	Sécurité VMC 2000->	20
F3AA40530	Tableau de bord 1D 2000->	21

[TGP 23 kW VMC@0213000->0805000]  
05-Câblage / Commandes



[TGP 23 kW VMC@0213000->0805000]

031-2ème circuit hydraulique

<b>REFERENCE</b>	<b>Pièces</b>	<b>N°</b>
220375	Flexible lg 520 M3/4 F3/4 cou 00.05-> (kit 2ème circuit retour)	1
220374	Flexible lg 840 M3/4F3/4cou 00.05-> (kit 2ème circuit départ)	2
440508	Vanne isolement 3/4 FF droite	3
440508	Vanne isolement 3/4 FF droite	4

[TGP 23 kW VMC@0213000->0805000]  
031-2ème circuit hydraulique

