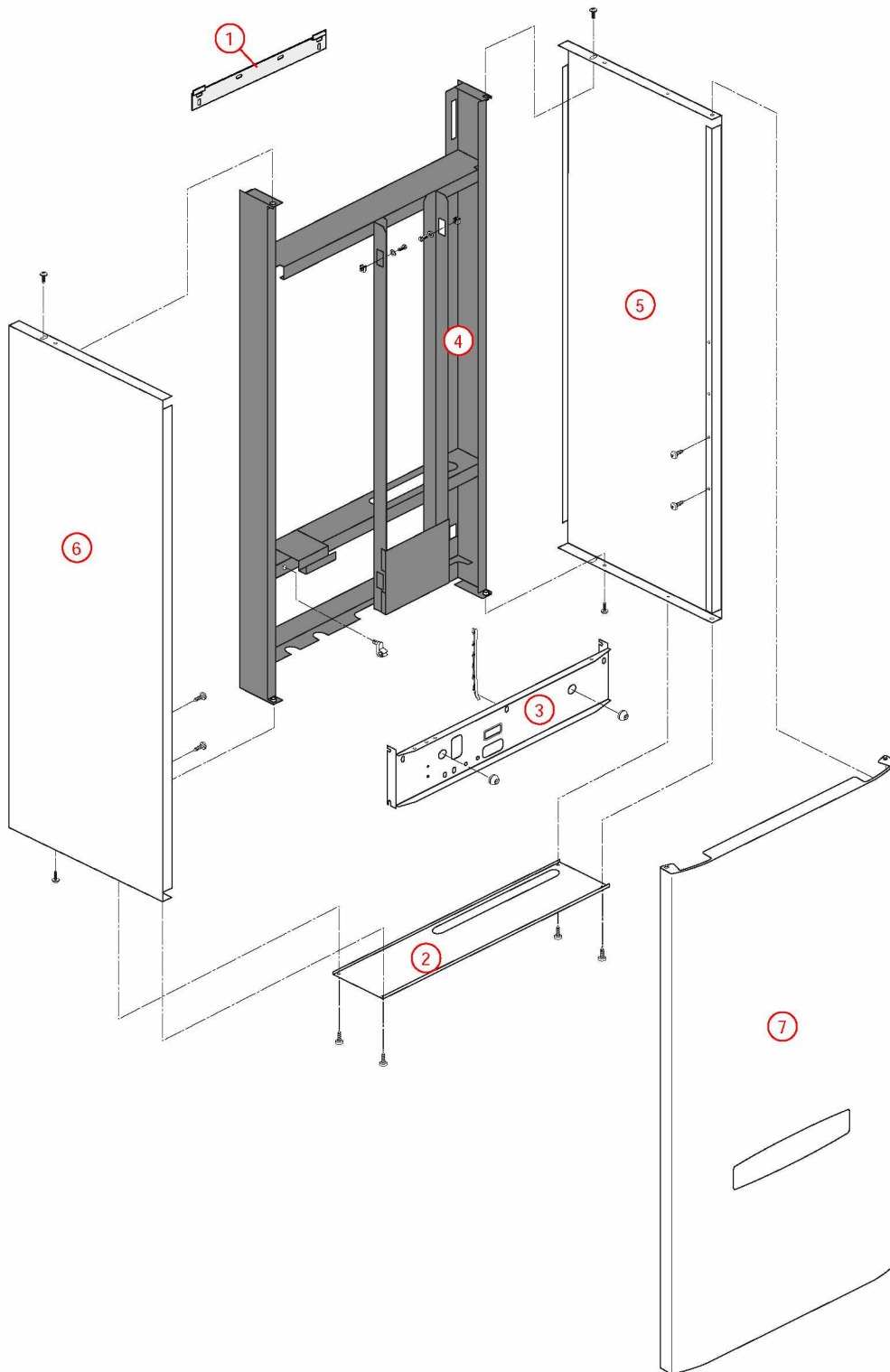


[HYDROMOTRIX VENT.32kW Version Industrielle@0245000->0803000]

01-Carénage

| REFERENCE | Pièces | N° |
|------------------|--|-----------|
| 430165 | Barre accrochage GL/ HV32 HV23 00.06-> TGP 02.13-> | 1 |
| 430465 | Barre de rigidité HV32 00.14->08.06 | 2 |
| F3AA40504 | Barre tab.de bord HV32 00.14->08.03 | 3 |
| 435127 | Châssis HV32 00.14->08.06 | 4 |
| 430464 | Côté HV32 00.14->08.03TGP 02.03->08.05 | 5 |
| 430464 | Côté HV32 00.14->08.03TGP 02.03->08.05 | 6 |
| F3AA40493 | Façade HV/TGP32 00.14->08.03 | 7 |

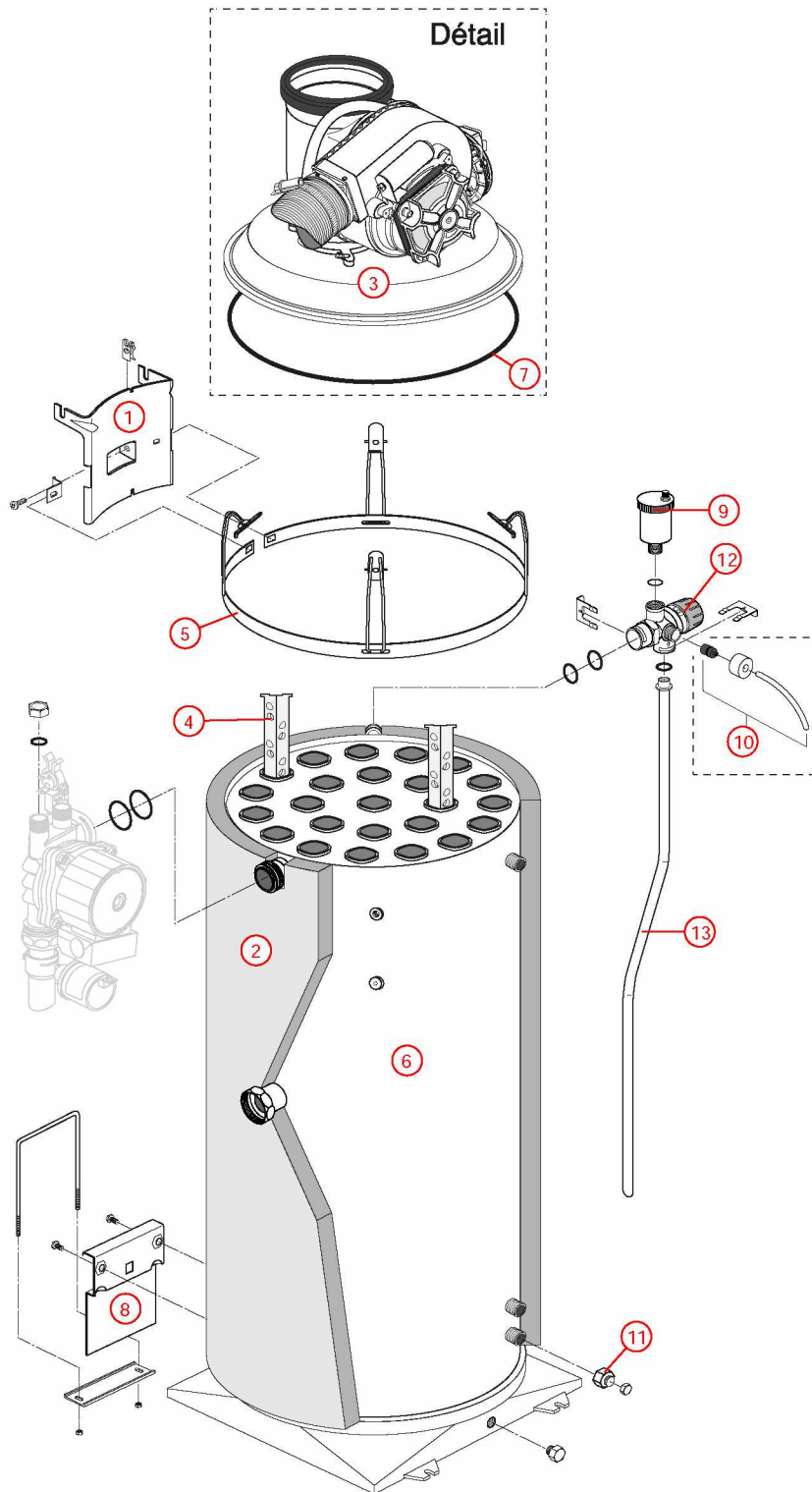
[HYDROMOTRIX VENT.32kW Version Industrielle@0245000->0803000]
01-Carénage



[HYDROMOTRIX VENT.32kW Version Industrielle@0245000->0803000]

02-Corps de chauffe

| REFERENCE | Pièces | N° |
|------------------|--|-----------|
| 435098 | Accroch.sup.CDC V98 -> | 1 |
| 450071 | Calorifuge corps de chauffe HM/HV32 00.07-> | 2 |
| 400385 | Capteur de fumée HV32 96.38-> | 3 |
| 400124 | Chicane HM Ig430 84.24-> HV/PRESTV | 4 |
| 435097 | Collier de serrage HV32 98.47-> | 5 |
| 405314 | Corps de chauffe + Calorifuge/joints HV32 Mixte/C.S 00.14->08.03 PRESTV32 | 6 |
| F3AA40759 | Joint de capteur de fumée HV32->08.05 EVO45 12.29->15.39 | 7 |
| F3AA40989 | Kit maintien chambre HV 94.28-> | 8 |
| F3AA40121 | Purgeur automatique | 9 |
| F3AA40525 | Purgeur manuel 2000-> | 10 |
| F3AA40790 | Robinet de vidange 88.02-> | 11 |
| F3AA40533 | Soupape rac.3b 2000-> | 12 |
| 410131 | Tube soupape HM45 HV23/32 00.06->08.06 | 13 |

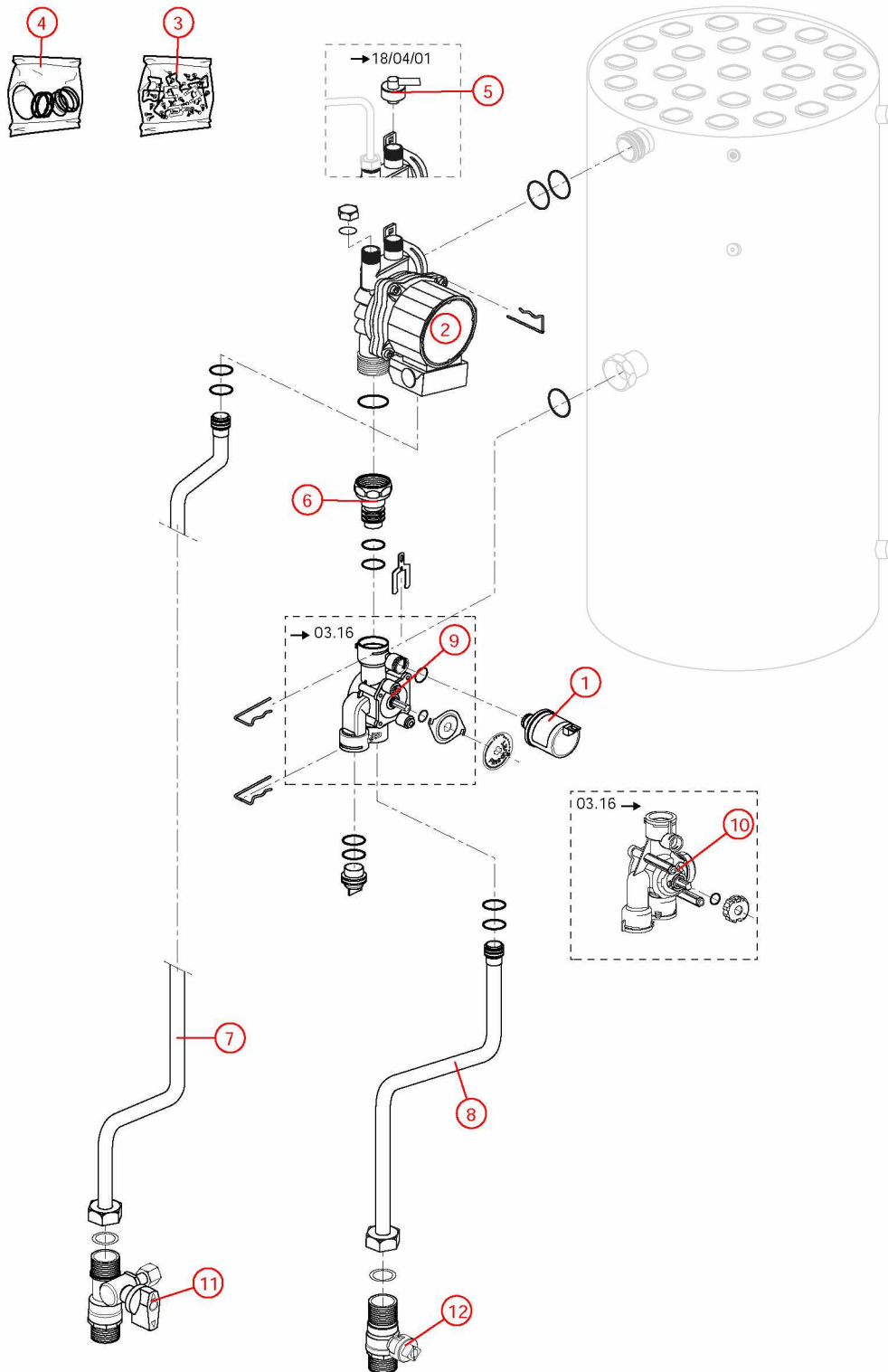


[HYDROMOTRIX VENT.32kW Version Industrielle@0245000->0803000]

03-Circuit Hydraulique

| REFERENCE | Pièces | N° |
|------------------|--|-----------|
| F3AA40511 | Capteur de pression 2000-> | 1 |
| F3AA40512 | Circulateur 15/5-3 standard 00.06->15.26 | 2 |
| F3AA40540 | Pochette de clips + vis 00.05-> | 3 |
| F3AA40541 | Pochette joints 2000-> | 4 |
| F3AA40525 | Purgeur manuel 2000-> | 5 |
| F3AA40752 | Raccord liaison recyclage 2000-> | 6 |
| 415259 | Tube départ chauff.HV32 00.14->08.03 | 7 |
| 415260 | Tube retour chauff.HV32 00.14->08.03 | 8 |
| F3AA40736 | Vanne 4 voies 03.16-> | 9 |
| F3AA40535 | Vanne 4 voies 2000->03.15 | 10 |
| F3AA40536 | Vanne isolement 1 MM + rempl. 2000-> | 11 |
| F3AA40537 | Vanne isolement 1 MM carré 2000-> | 12 |

[HYDROMOTRIX VENT.32kW Version Industrielle@0245000->0803000]
03-Circuit Hydraulique

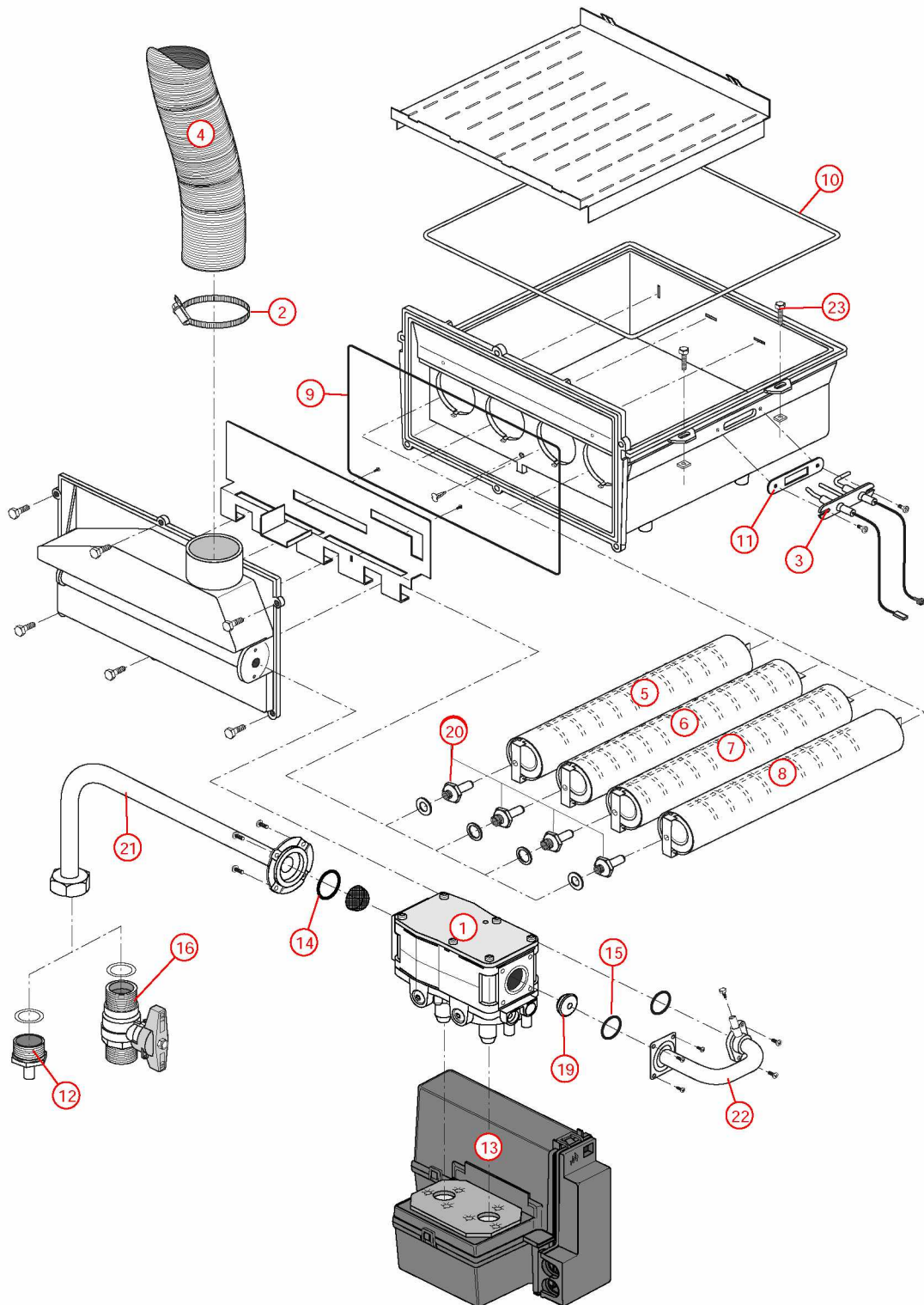


[HYDROMOTRIX VENT.32kW Version Industrielle@0245000->0803000]

04-Circuit gaz

| REFERENCE | Pièces | N° |
|------------------|--|-----------|
| F3AA40509 | Bloc gaz DN ventouse 2000-> | 1 |
| 230167 | Collier pour flexible air HV23 97.23-> | 2 |
| F3AA40552 | Electrodes AL + ion Ig340 2000-> | 3 |
| 220295 | Flexible arrivée air Ig 1000 | 4 |
| F3AA40911 | Jeu brûleurs 32 vent. 96.38-> | 5 |
| F3AA40911 | Jeu brûleurs 32 vent. 96.38-> | 6 |
| F3AA40911 | Jeu brûleurs 32 vent. 96.38-> | 7 |
| F3AA40911 | Jeu brûleurs 32 vent. 96.38-> | 8 |
| F3AA40778 | Joint cache brûleur HV 92-> | 9 |
| F3AA40757 | Joint de cage (Tresse) Ig1175 diam 6 HV | 10 |
| F3AA41247 | Lot joints électrode HV 92-> (5) | 11 |
| 220372 | Manchon à souder M3/4 -12 | 12 |
| F3AA40721 | Module DN Version Industrielle 02.30-> | 13 |
| F3AA41390 | Pochette joints gaz + vis bloc gaz TK25/ DN | 14 |
| F3AA41390 | Pochette joints gaz + vis bloc gaz TK25/ DN | 15 |
| 440413 | Robinet gaz 20x27 | 16 |
| F3AA40482 | Transformation gaz GN HV32/PRESTV32 00.14->08.03 | 17 |
| F3AA40482 | Transformation gaz GN HV32/PRESTV32 00.14->08.03 | 18 |
| F3AA40474 | Transformation gaz PRO HV/PREST.V32 00.14->08.03 | 19 |
| F3AA40474 | Transformation gaz PRO HV/PREST.V32 00.14->08.03 | 20 |
| 425147 | Tube gaz HV32 00.14->08.03 | 21 |
| 425146 | Tube liaison gaz V32 00.14->08.03 | 22 |
| F3AA40689 | Vis fixation avant chambre ventouse | 23 |

[HYDROMOTRIX VENT.32kW Version Industrielle@0245000->0803000]
04-Circuit gaz

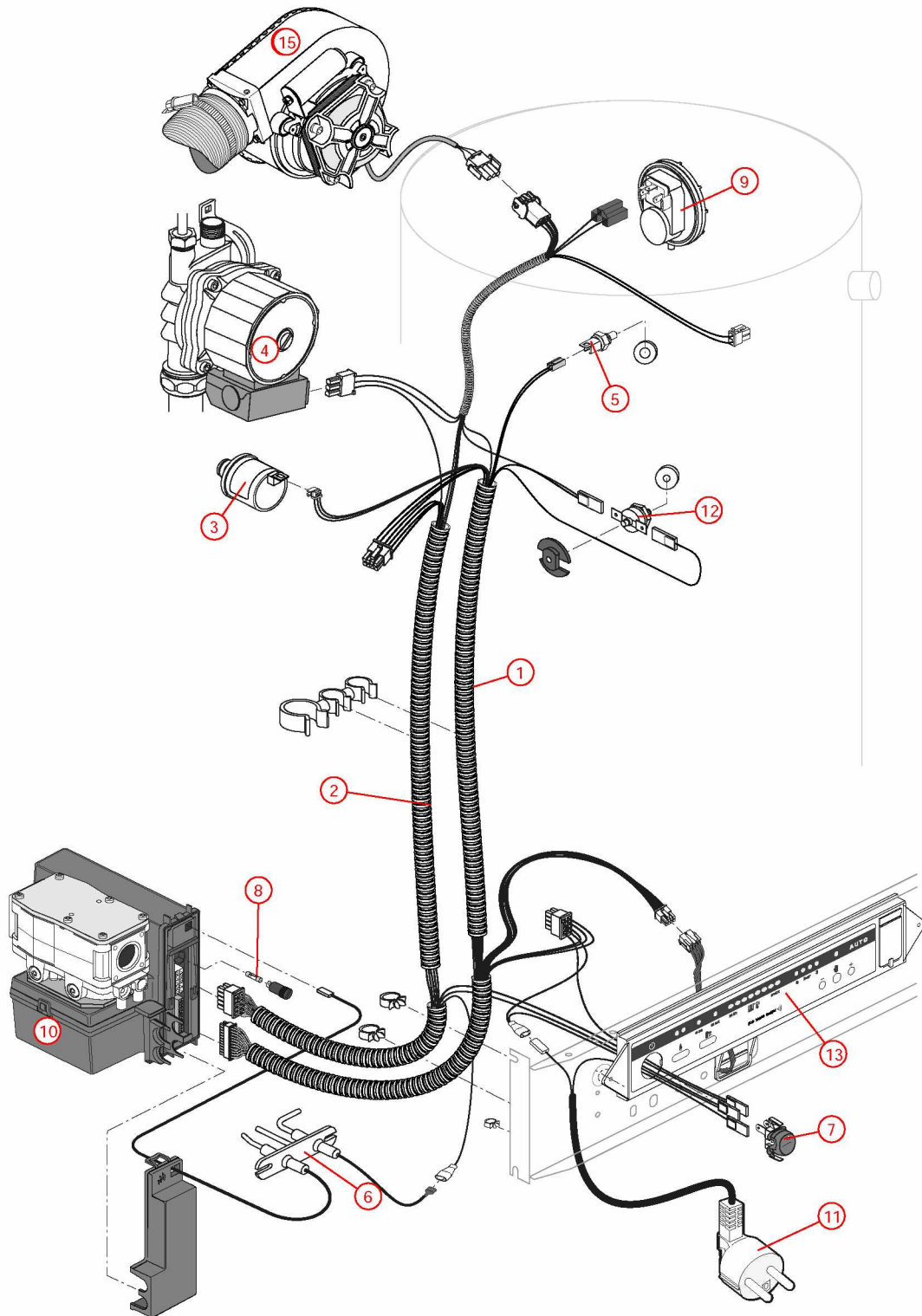


[HYDROMOTRIX VENT.32kW Version Industrielle@0245000->0803000]

05-Câblage / Commandes

| REFERENCE | Pièces | N° |
|------------------|---|-----------|
| F3AA40747 | Câblage général HV 00.06->08.06 | 1 |
| F3AA40747 | Câblage général HV 00.06->08.06 | 2 |
| F3AA40511 | Capteur de pression 2000-> | 3 |
| F3AA40512 | Circulateur 15/5-3 standard 00.06->15.26 | 4 |
| F3AA40516 | CTN à visser 2000-> | 5 |
| F3AA40552 | Electrodes AL + ion Ig340 2000-> | 6 |
| F3AA40523 | Interrupteur unipolaire à voyant 2000-> | 7 |
| F3AA41211 | Lot fusible 2A 250V (5) | 8 |
| F3AA40363 | Manostat HV32 | 9 |
| F3AA40721 | Module DN Version Industrielle 02.30-> | 10 |
| 250163 | Prise coudée câble 1.55m 2000-> | 11 |
| F3AA40157 | Sécurité de surchauffe 220v 94°C 94.02-> | 12 |
| F3AA40530 | Tableau de bord 1D 2000-> | 13 |
| F3AA40644 | Ventilateur + joint HV32 00.36->08.06 | 14 |
| F3AA40154 | Ventilateur équipé + Joint HV23 90->15.39 HV32->00.35 (90->97.23 15 prévoir buse de 50) | 15 |

[HYDROMOTRIX VENT.32kW Version Industrielle@0245000->0803000]
05-Câblage / Commandes



06-Détail / évacuation ventouse

| REFERENCE | Pièces | N° |
|-----------|---|----|
| 400385 | Capteur de fumée HV32 96.38-> | 1 |
| 230167 | Collier pour flexible air HV23 97.23-> | 2 |
| 440266 | Condenseur HV 92.07-> | 3 |
| F3AA40733 | Coude sortie HV/GLV 97.23->15.39 HV/HCV EVO 08.07->15.39 | 4 |
| F3AA40430 | Diaphragmes air vent 97.23-> | 5 |
| 220295 | Flexible arrivée air lg 1000 | 6 |
| F3AA40682 | Joint air à lèvres diam.100 01.38-> | 7 |
| F3AA40682 | Joint air à lèvres diam.100 01.38-> | 8 |
| F3AA40755 | Joint armé tube fumée (60) ->01.22 | 9 |
| F3AA40755 | Joint armé tube fumée (60) ->01.22 | 10 |
| F3AA40673 | Joint fumée à lèvres diam. 60 01.23-> | 11 |
| F3AA40673 | Joint fumée à lèvres diam. 60 01.23-> | 12 |
| F3AA40673 | Joint fumée à lèvres diam. 60 01.23-> | 13 |
| F3AA40805 | Joint int kit adapt.verticale diam. 80 | 14 |
| F3AA40824 | Joint int kit adapt.verticale diam.125 | 15 |
| 240134 | Joint torique R36 HV (support ventilateur) | 16 |
| F3AA40779 | Joint tube air (100) | 17 |
| F3AA40779 | Joint tube air (100) | 18 |
| 240135 | Joint ventilateur 97.23-> | 19 |
| F3AA40365 | Kit verticale 80/125 ts modèle | 20 |
| F3AA41069 | Lot tubes pression manostat ventouse | 21 |
| F3AA41069 | Lot tubes pression manostat ventouse | 22 |
| F3AA40363 | Manostat HV32 | 23 |
| F3AA40361 | Microventouse diam.100 97.23->15.39 | 24 |
| 400578 | Rallonge fumée dia60 lg122 | 25 |
| F3AA40767 | Récupérateur de condensats dia.60/100 | 26 |
| 430549 | Rosace cache éclat HV dia.100 | 27 |
| F3AA40441 | Support ventilateur 97.23-> | 28 |
| F3AA40644 | Ventilateur + joint HV32 00.36->08.06 | 29 |
| F3AA40154 | Ventilateur équipé + Joint HV23 90->15.39 HV32->00.35 (90->97.23 30 prévoir buse de 50) | 30 |

