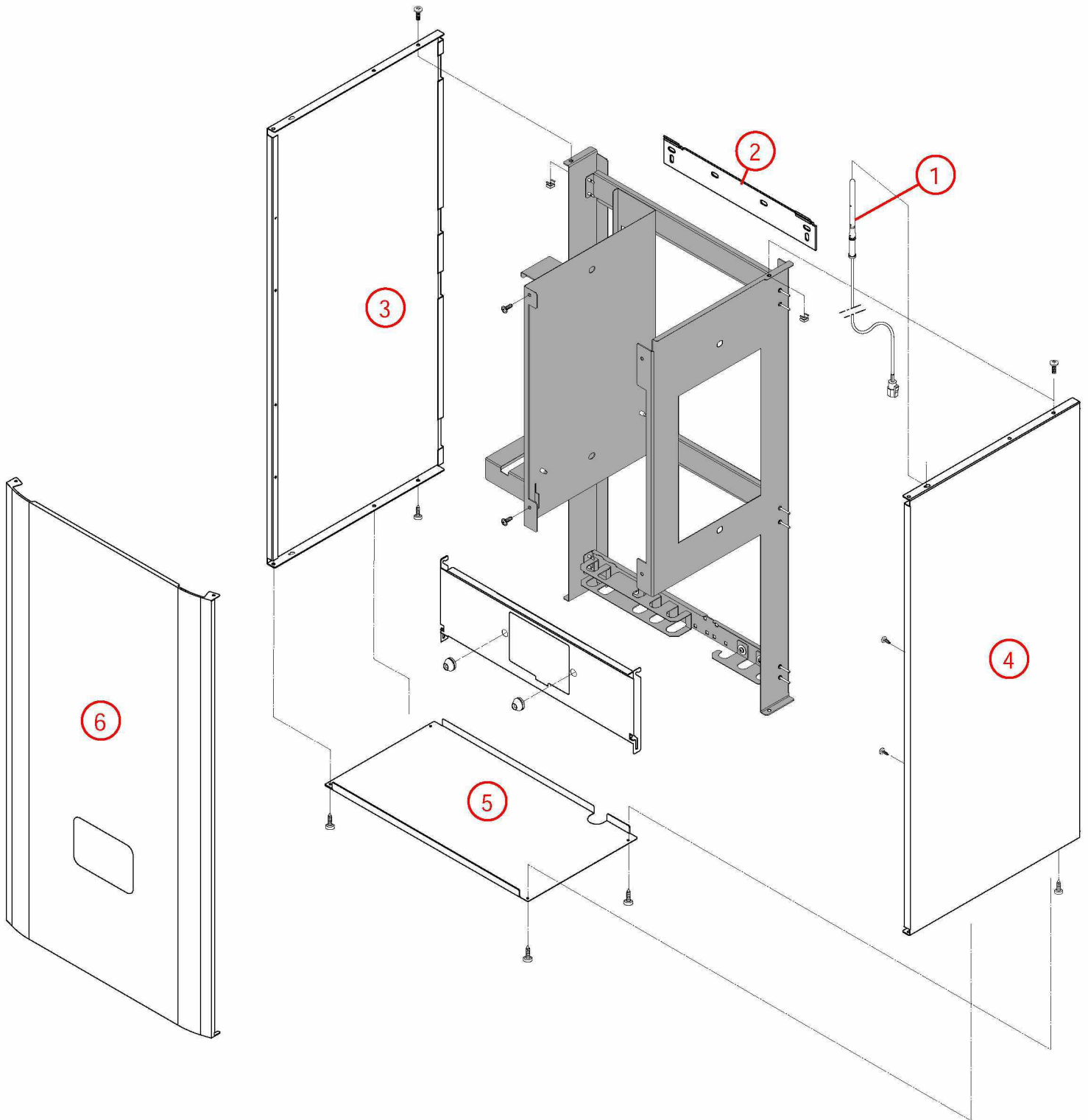


[PAC TEAMAO2 Module intérieur @1836000->]

01-Carénage

| REFERENCE | Pièces | N° |
|------------------|--|-----------|
| F3AA41254 | Antenne Visio 11.50 -> | 1 |
| 430165 | Barre accrochage GL/ HV32 HV23 00.06-> TGP 02.13-> | 2 |
| F3AA70132 | Coté TMI2 18.40-> | 3 |
| F3AA70132 | Coté TMI2 18.40-> | 4 |
| F3AA70133 | Dessous TMI2 18.40-> | 5 |
| F3AA41267 | Façade HMCD20 Visio 11.50-> | 6 |

[PAC TEAMAO2 Module intérieur @1836000->]
01-Carénage

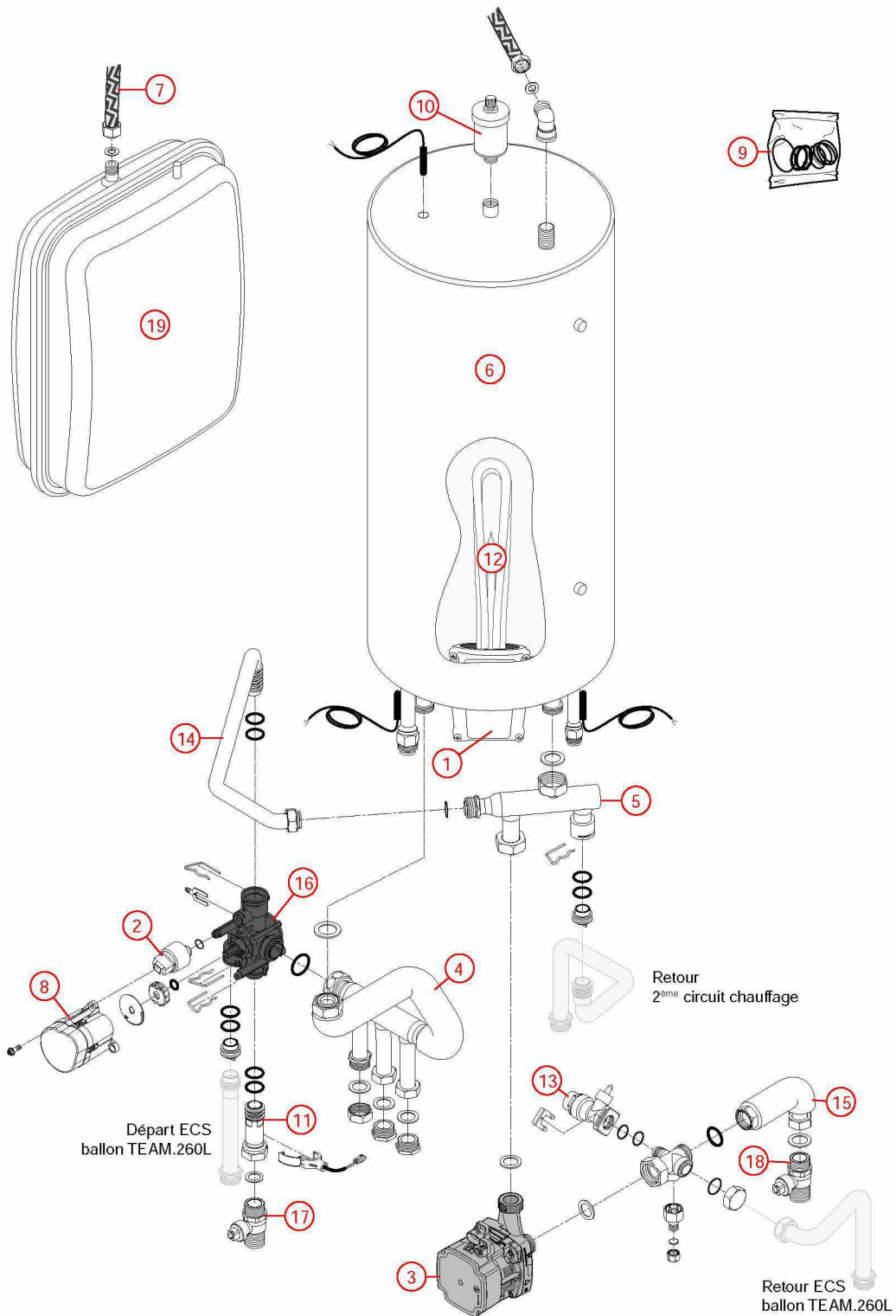


[PAC TEAMAO2 Module intérieur @1836000->]

03-Circuit hydraulique

| REFERENCE | Pièces | N° |
|------------------|--|-----------|
| F3AA70144 | Capot protection résistance 3kW TMI2 18.40-> | 1 |
| F3AA40511 | Capteur de pression 2000-> | 2 |
| F3AA70131 | Circulateur équerre 1- 7 HR | 3 |
| 415630 | Collecteur depart TEAMAO2 18.36-> | 4 |
| 415631 | Collecteur retour TEAMAO2 18.36-> | 5 |
| F3AA70137 | Echangeur TMI2 18.40-> | 6 |
| 220317 | Flexible lg 400 FF3/8 PREST ->00.14 (vase) | 7 |
| F3AA40524 | Moteur V4V 2000-> | 8 |
| F3AA70126 | Pochette joints TMI2 18.40-> | 9 |
| F3AA40121 | Purgeur automatique | 10 |
| 220599 | Raccord F3/4" M double.gorge Lg80 | 11 |
| F3AA70140 | Résistance 3kW M1" 1/2 LG230 | 12 |
| F3AA40533 | Soupape rac.3b 2000-> | 13 |
| 415632 | Tube recyclage TEAMAO2 18.36-> | 14 |
| 415629 | Tube retour TEAMAO2 18.36-> | 15 |
| F3AA40736 | Vanne 4 voies 03.16-> | 16 |
| F3AA40144 | Vanne isolement 3/4 carré | 17 |
| F3AA40144 | Vanne isolement 3/4 carré | 18 |
| 410120 | Vase rectangulaire 18 litres PREST.23/32kW | 19 |

[PAC TEAMAO2 Module intérieur @1836000->]
03-Circuit hydraulique



[PAC TEAMAO2 Module intérieur @1836000->]

5- Câblage / commandes

| REFERENCE | Pièces | N° |
|------------------|--|-----------|
| F3AA41254 | Antenne Visio 11.50 -> | 1 |
| F3AA70128 | Boîtier électronique TMI2 18.40-> | 2 |
| F3AA70144 | Capot protection résistance 3kW TMI2 18.40-> | 3 |
| F3AA40511 | Capteur de pression 2000-> | 4 |
| F3AA41255 | Capteur sonde extérieure Visio | 5 |
| F3AA70138 | Circuit imprimé communication TMI2 18.40-> | 6 |
| F3AA70142 | Circuit imprimé général TMI2 18.40-> | 7 |
| F3AA70131 | Circulateur équerre 1- 7 HR | 8 |
| F3AA40515 | CTN à clipper D:23.5 01.29-> | 9 |
| F3AA70137 | Echangeur TMI2 18.40-> | 10 |
| F3AA40524 | Moteur V4V 2000-> | 11 |
| F3AA70139 | Relais 25A | 12 |
| F3AA70140 | Résistance 3kW M1" 1/2 LG230 | 13 |
| F3AA70136 | Tableau de bord TMI2 18.40-> | 14 |
| F3AA70141 | Transformateur 230v-24v TMI2 18.40-> | 15 |

