

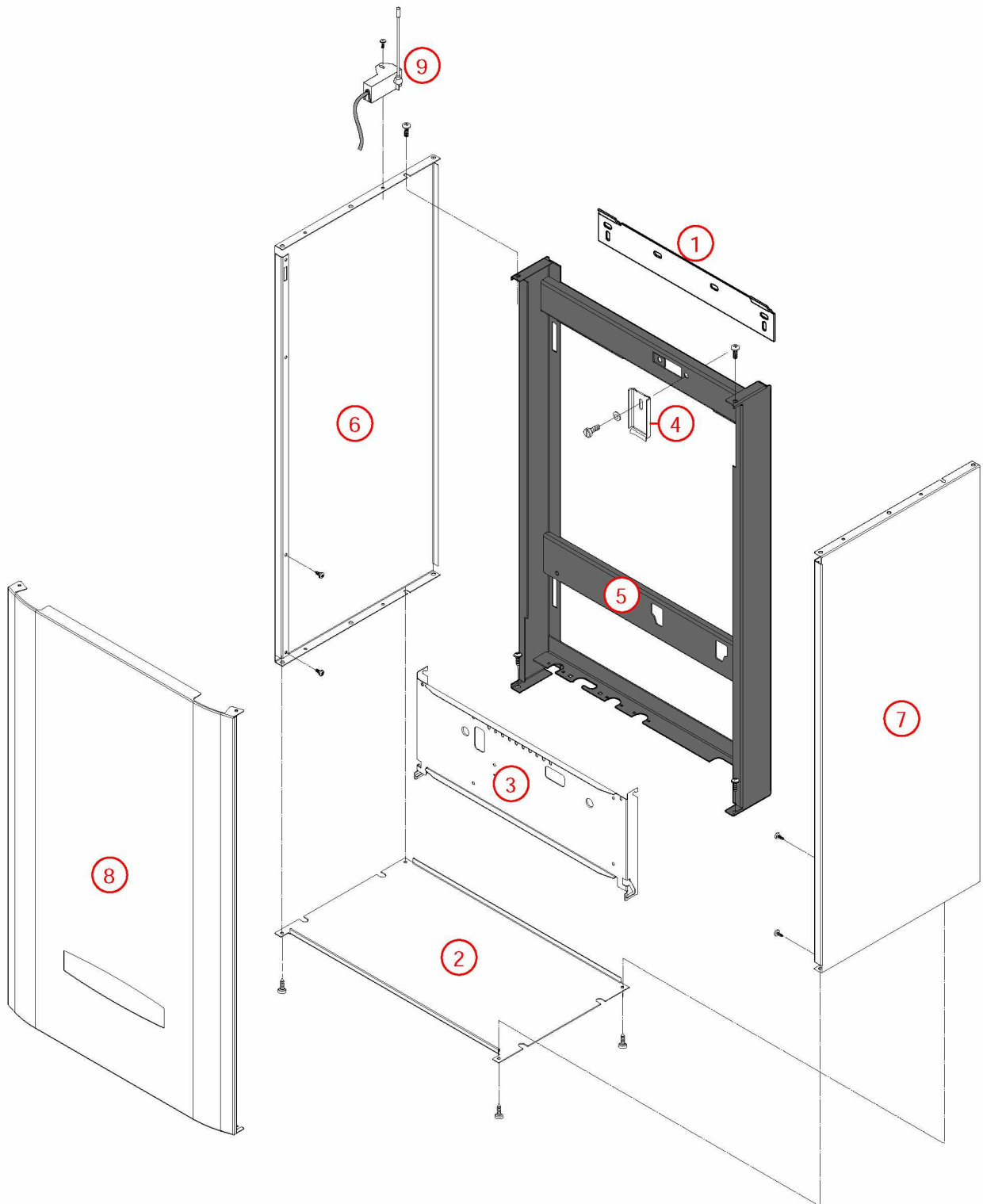
[HYDROMOTRIX EVOLUTION 32 kW@0809000->1228000]

01- Carénage

REFERENCE	Pièces	N°
430165	Barre accrochage GL/ HV32 HV23 00.06-> TGP 02.13->	1
430702	Barre de rigidité HMCD25/32 07.14->09.46 EVO 25/32 08.08->	2
F3AA40984	Barre tableau de bord HMCD25/32 07.14->11.49 EVO 25/32 08.08->12.28	3
230247	Bride support CDC CD/EVO25/32 07.14->	4
F3AA40941	Châssis CD/EVO 32 07.20->	5
430705	Côté CD/EVO 32 / UPEC 120 M	6
430705	Côté CD/EVO 32 / UPEC 120 M	7
F3AA40940	Façade CD32 07.20->11.49 EVO32 08.09->12.28	8
F3AA40526	Récepteur tête HF 1D 2000->	9

[HYDROMOTRIX EVOLUTION 32 kW@0809000->1228000]

01- Carénage



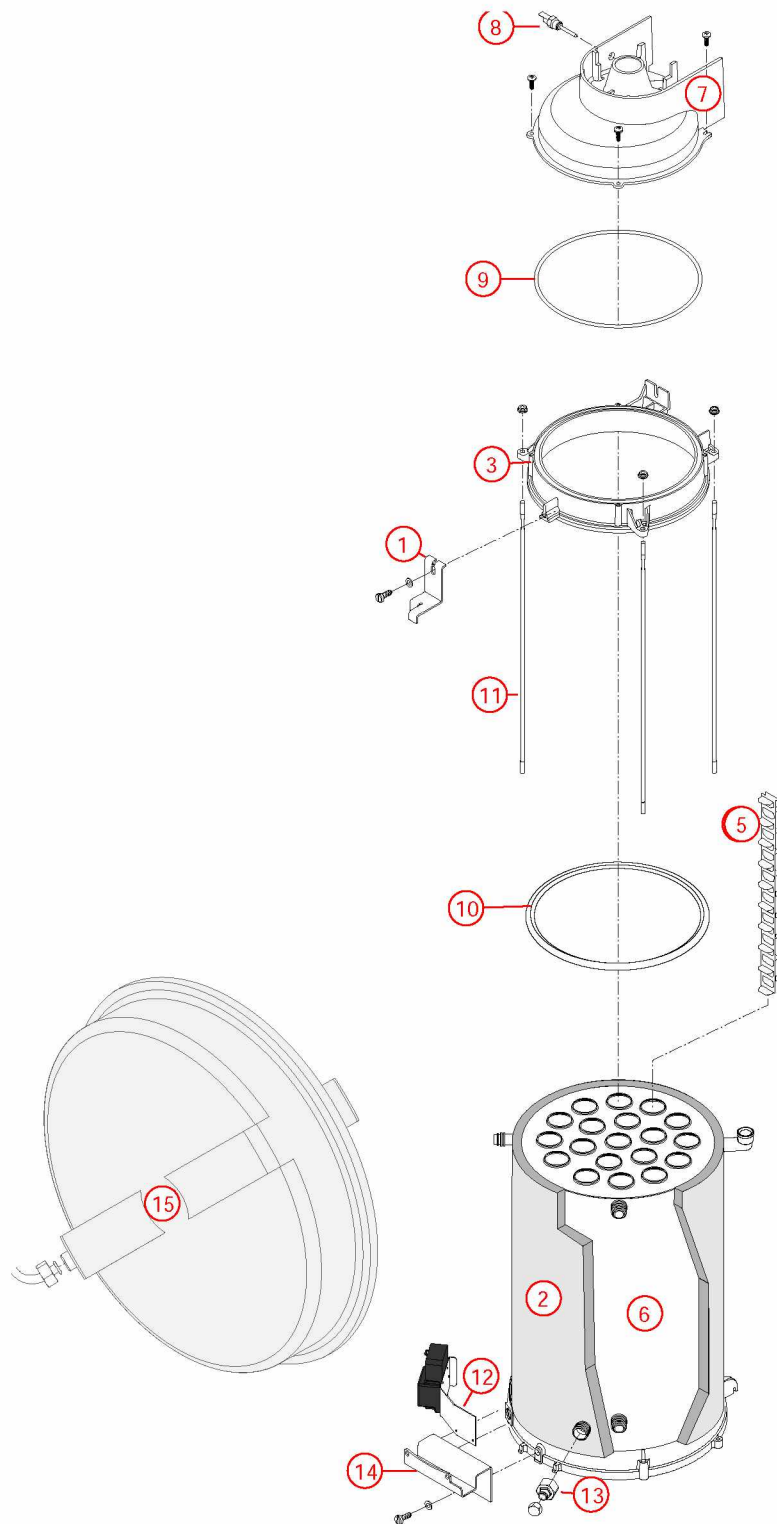
[HYDROMOTRIX EVOLUTION 32 kW@0809000->1228000]

02- Corps de chauffe / Vase

REFERENCE	Pièces	N°
220473	Bride fixation vase HM CD/EVO 32 07.20->	1
450098	Calorifuge corps de chauffe HM/P EVO32 08.09->	2
F3AA41010	Capteur fumée EVO 25/32 08.07->	3
400540	Chicane corps de chauffe CD/EVO lg 340 07.14->	4
F3AA41170	Chicanes (19) CD/EVO lg 340 07.14->	5
405386	Corps de chauffe + Calorifuge/joints HM/P32 EVO C.S/Mixte 08.09->	6
F3AA41019	Coupe tirage dia.139 EVO32 08.09->	7
F3AA40959	CTN à visser 1/4 fumée CD/EVO 25/32/45 07.14-> CD20 10.35->	8
F3AA40945	Joint couvercle fumée CD/EVO 25/32 07.14->	9
F3AA40948	Joint de capteur de fumées CD/EVO 25/32 07.14->	10
F3AA40938	Lot tirant capteur CD/EVO 32(X3) 07.20->	11
430703	Patte support transfo. allumage HMCD/EVO25/32 07.14->	12
F3AA40790	Robinet de vidange 88.02->	13
430707	Support vase inf. CD/EVO 32 07.20->	14
410181	Vase circulaire 12l CD/EVO 32	15

[HYDROMOTRIX EVOLUTION 32 kW@0809000->1228000]

02- Corps de chauffe / Vase



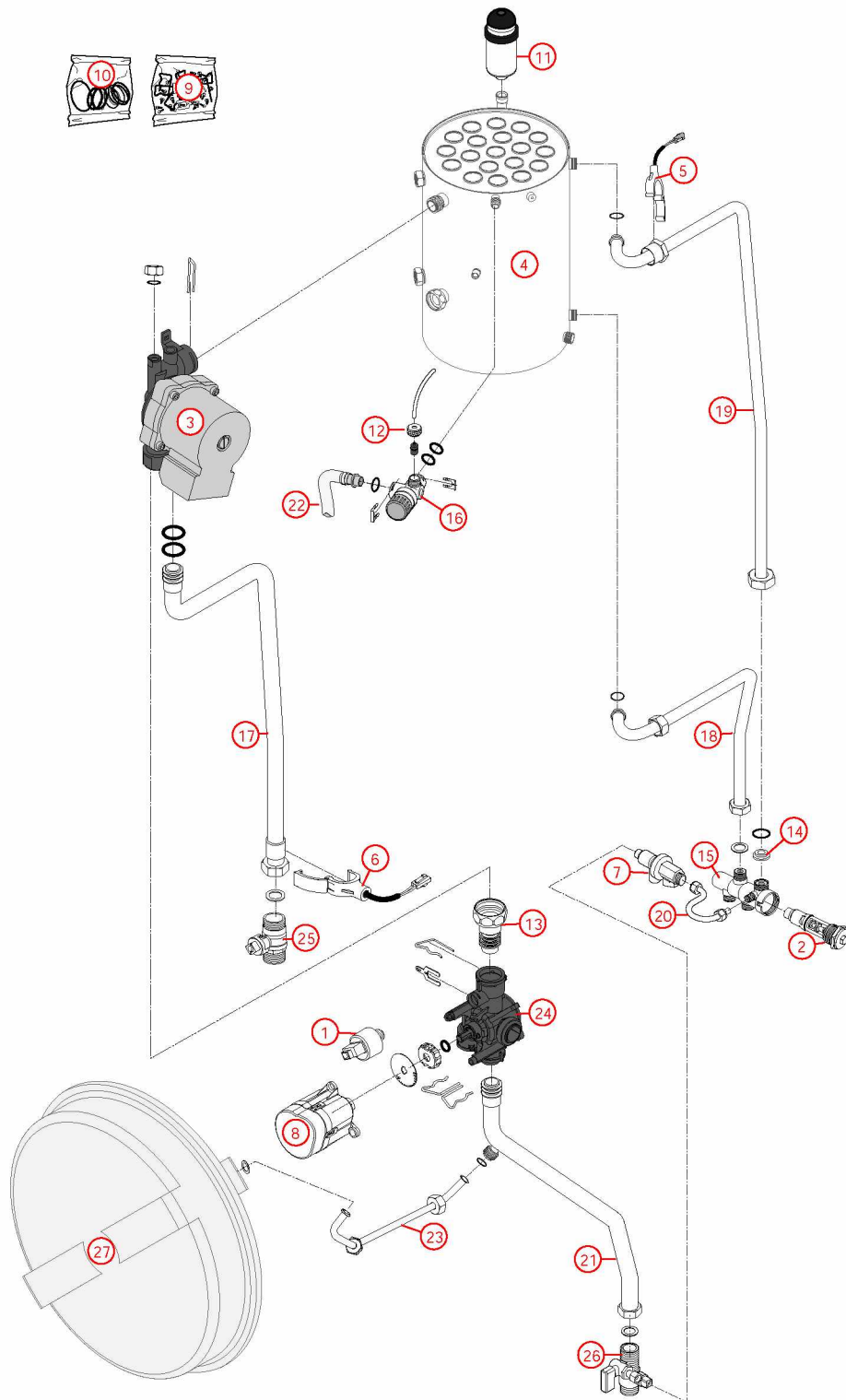
[HYDROMOTRIX EVOLUTION 32 kW@0809000->1228000]

03- Circuit hydraulique

REFERENCE	Pièces	N°
F3AA40511	Capteur de pression 2000->	1
F3AA40437	Cartouche thermos. RTA 98->	2
F3AA40512	Circulateur 15/5-3 standard 00.06->15.26	3
405386	Corps de chauffe + Calorifuge/joints HM/P32 EVO C.S/Mixte 08.09->	4
F3AA40515	CTN à clipper D:23.5 01.29->	5
F3AA40515	CTN à clipper D:23.5 01.29->	6
F3AA40520	Disconnecteur + 1 vanne arrêt 2000->	7
F3AA40524	Moteur V4V 2000->	8
F3AA40540	Pochette de clips + vis 00.05->	9
F3AA40851	Pochette joint CD/EVO20/25/32 05.37->	10
F3AA40121	Purgeur automatique	11
F3AA40525	Purgeur manuel 2000->	12
F3AA40752	Raccord liaison recyclage 2000->	13
F3AA40241	Régulateur débit 12 litres (rouge)	14
F3AA40532	RTA 2000->	15
F3AA40533	Soupape rac.3b 2000->	16
415448	Tube départ chauff.HM32 EVO 08.09->	17
415393	Tube EC CD/EVO25/32 07.14->	18
415400	Tube EF CD/EVO 32 07.20->	19
415395	Tube rempl.CD/EVO25/32 07.14->	20
415449	Tube retour chauff. HM32 EVO 08.09->	21
F3AA40955	Tube soupape CD/EVO 25/32/45 07.14->	22
415450	Tube vase HM25/32 EVO 08.09->	23
F3AA40736	Vanne 4 voies 03.16->	24
F3AA40144	Vanne isolement 3/4 carré	25
F3AA40538	Vanne isolement 3/4 MM + rempl. 2000->	26
410181	Vase circulaire 12l CD/EVO 32	27

[HYDROMOTRIX EVOLUTION 32 kW@0809000->1228000]

03- Circuit hydraulique



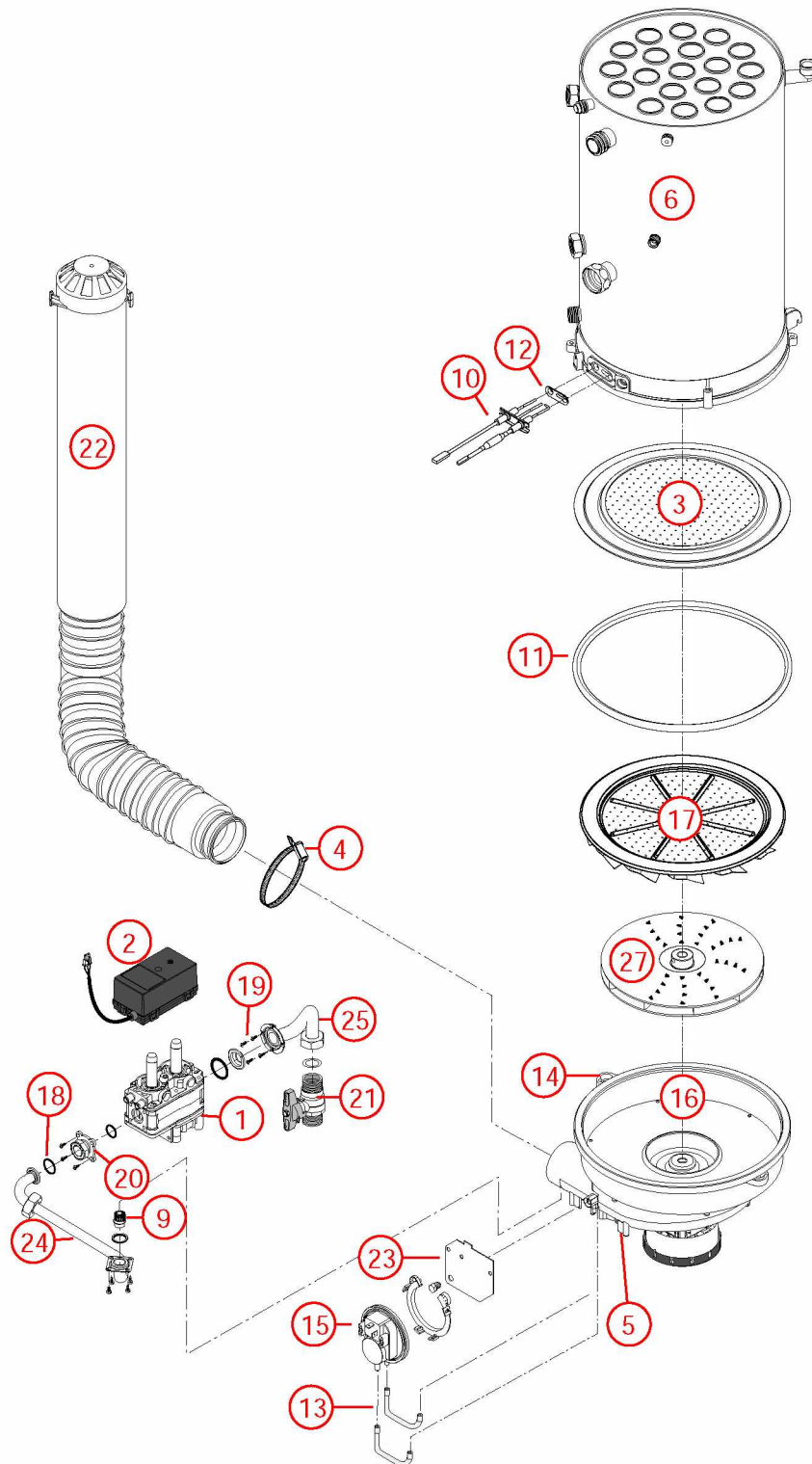
[HYDROMOTRIX EVOLUTION 32 kW@0809000->1228000]

04- Circuit gaz

REFERENCE	Pièces	N°
F3AA41011	Bloc gaz DN EVO 08.07->	1
F3AA41012	Bobines EV bloc gaz EVO 08.07->	2
F3AA40936	Brûleur + jt CD/EVO32/45 07.20->	3
230167	Collier pour flexible air HV23 97.23->	4
F3AA41207	Condensateur motoventilateur 3MF/400 V	5
405386	Corps de chauffe + Calorifuge/joints HM/P32 EVO C.S/Mixte 08.09->	6
F3AA41023	Diaphragme gaz GN 530 EVO32 08.09->15.39	7
F3AA41024	Diaphragme gaz GR 600 EVO32 08.09->15.39	8
F3AA41022	Diaphragme gaz PRO 410 EVO32 08.09->	9
F3AA40944	Electrode AL+ION CD/EVO 25/32 07.14->	10
F3AA40950	Joint brûleur CD/EVO 25/32/45 07.14-> CD20 10.35->	11
F3AA41248	Lot joints électrode CD/EVO 05.37-> (5)	12
F3AA41070	Lot tubes pression manostat EVO	13
F3AA41511	Lot vis M 6x20	14
F3AA41021	Manostat EVO32 08.09->	15
F3AA41020	Motoventilateur EVO32 08.09->15.39	16
F3AA40964	Pales statiques CD/EVO32 07.20-> TRAVI23 1540->	17
F3AA41390	Pochette joints gaz + vis bloc gaz TK25/ DN	18
F3AA41390	Pochette joints gaz + vis bloc gaz TK25/ DN	19
220487	Raccord TK25	20
440413	Robinet gaz 20x27	21
F3AA41478	Silencieux air 25/32 coude souple	22
440633	Support manostat HM EVO25/32 08.07->	23
425202	Tube gaz HM/P25/32/45 EVO AVL 08.08->	24
425201	Tube gaz HM25/32 EVO AMT 08.08->	25
F3AA40943	Turbine diam.12 CD20/25/32/45 EVO25/30/32/45 07.14->16.02	26
F3AA41480	Turbine diam.8 CD20/25/32/45 EVO25/30/32/45 16.03->	27

[HYDROMOTRIX EVOLUTION 32 kW@0809000->1228000]

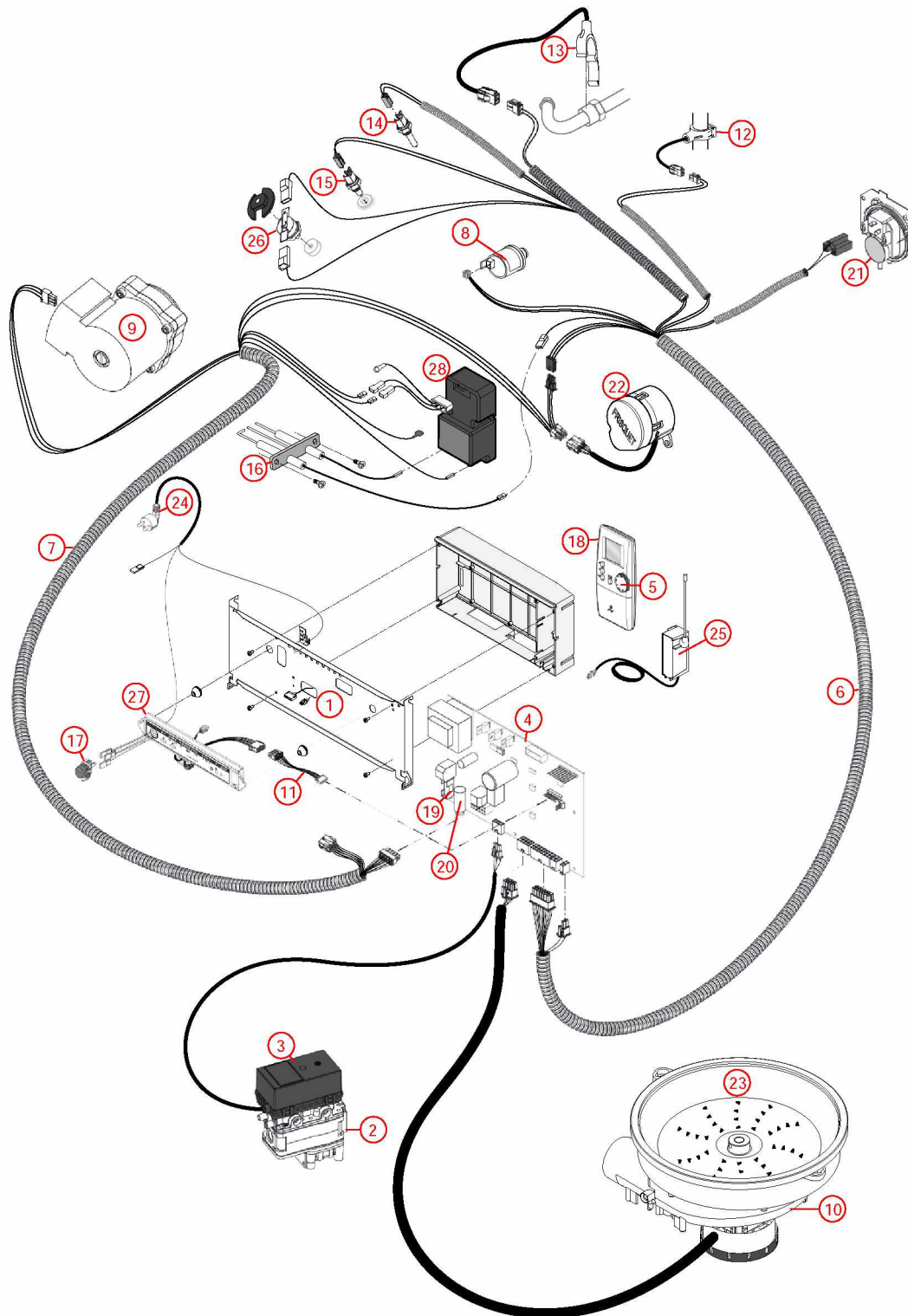
04- Circuit gaz



[HYDROMOTRIX EVOLUTION 32 kW@0809000->1228000]

05- Câblage / commande

REFERENCE	Pièces	N°
F3AA40984	Barre tableau de bord HMCD25/32 07.14->11.49 EVO 25/32 08.08->12.28	1
F3AA41011	Bloc gaz DN EVO 08.07->	2
F3AA41012	Bobines EV bloc gaz EVO 08.07->	3
F3AA40994	Boîtier électronique EVO25/30/32/45 08.07-> Travi23 1540->	4
F3AA41084	Bouton satellite radio 1D	5
F3AA41028	Câblage général HM32 EVO 08.09->12.28	6
F3AA41028	Câblage général HM32 EVO 08.09->12.28	7
F3AA40511	Capteur de pression 2000->	8
F3AA40512	Circulateur 15/5-3 standard 00.06->15.26	9
F3AA41207	Condensateur motoventilateur 3MF/400 V	10
F3AA40951	Cordon C./F.AV CD25/32 07.14->	11
F3AA40515	CTN à clipper D:23.5 01.29->	12
F3AA40515	CTN à clipper D:23.5 01.29->	13
F3AA40959	CTN à visser 1/4 fumée CD/EVO 25/32/45 07.14-> CD20 10.35->	14
F3AA40516	CTN à visser 2000->	15
F3AA40944	Electrode AL+ION CD/EVO 25/32 07.14->	16
F3AA40523	Interrupteur unipolaire à voyant 2000->	17
F3AA41561	Kit Ambiance VisioLed tous modèles 2002-> sauf CD20 05.37->10.34 sauf PREST 00.14->08.06 (Antenne, Tableau de bord, Satellite) (Avant 2002 nous consulter)	18
F3AA41212	Lot fusible 3.15A 250V (5)	19
F3AA41213	Lot fusible 4A 250V (5)	20
F3AA41021	Manostat EVO32 08.09->	21
F3AA40524	Moteur V4V 2000->	22
F3AA41020	Motoventilateur EVO32 08.09->15.39	23
250163	Prise coudée câble 1.55m 2000->	24
F3AA40526	Récepteur tête HF 1D 2000->	25
F3AA40157	Sécurité de surchauffe 220v 94°C 94.02->	26
F3AA40530	Tableau de bord 1D 2000->	27
F3AA40848	Transfo allumage CD20/25/32/45 05.37-> EVO25/32 08.08->	28



[HYDROMOTRIX EVOLUTION 32 kW@0809000->1228000]

031-2ème circuit hydraulique

REFERENCE	Pièces	N°
F3AA40288	Circulateur 33x42 standard ->15.30	1
F3AA40836	Clapet antiretour 3/4MF	2
415437	Tube départ AMT HM EVO25/30/32 2ème circuit+circul 08.08->	3
415453	Tube départ AVL HM EVO30/32 2ème circuit+circul 08.09->	4
415454	Tube retour HM EVO30/32 2ème circuit+circul 08.09->	5
F3AA40144	Vanne isolement 3/4 carré	6
F3AA40144	Vanne isolement 3/4 carré	7

[HYDROMOTRIX EVOLUTION 32 kW@0809000->1228000]
031-2ème circuit hydraulique

