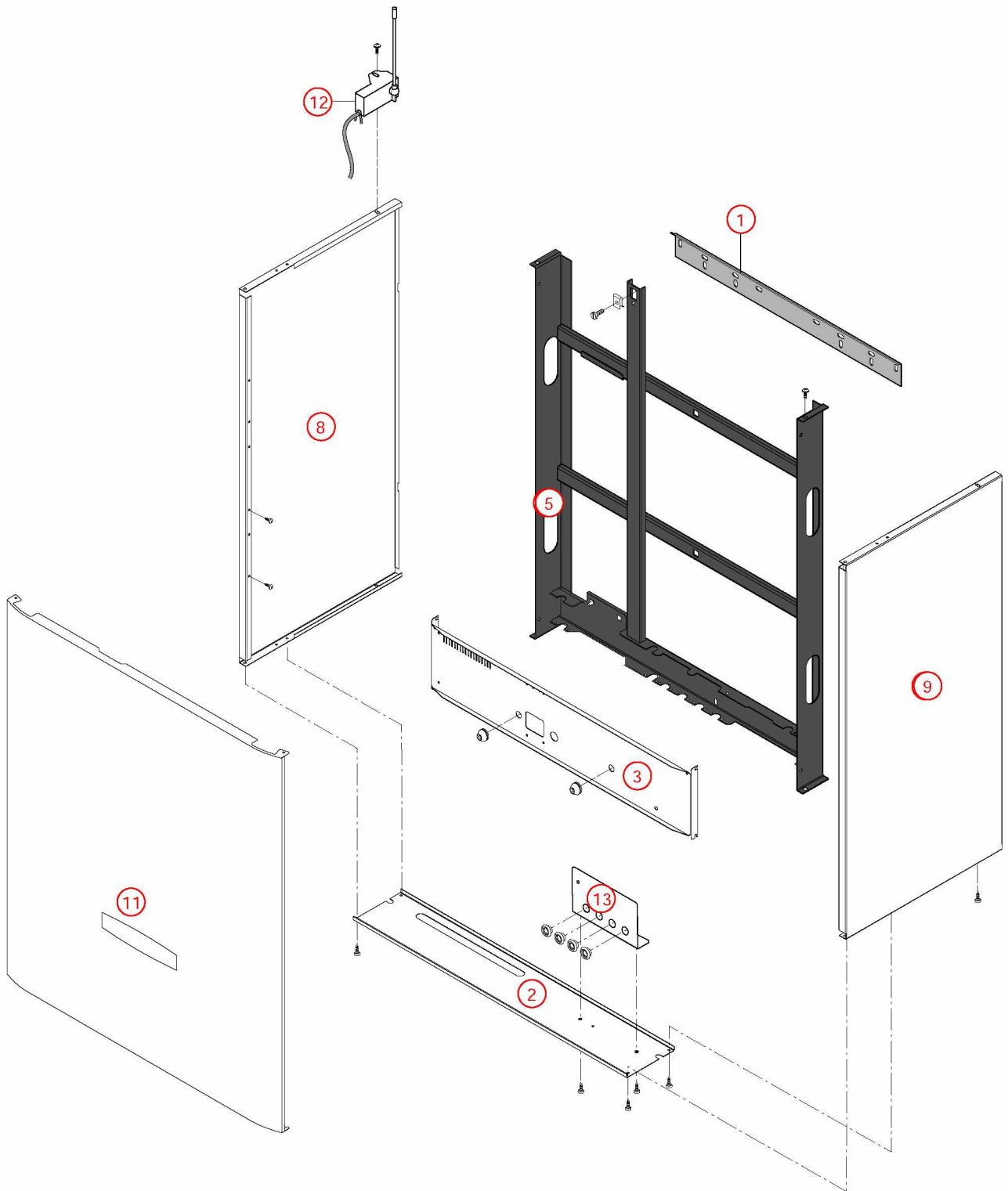


[HYDROCONFORT CONDENSATION 20 kW 80/120L@0537000->1149000]

01-Carénage 0537000->1034000

REFERENCE	Pièces	N°
430572	Barre accrochage HC/HCV/ HCCL/HCVCL	1
430468	Barre de rigidité HC/HCV 00.09->08.04 HCCD20 05.37->11.49	2
F3AA41205	Barre tableau de bord HCCD20 05.37->10.34	3
435155	Châssis HCCD 80L 05.37->10.34	4
435160	Châssis HCCD120L 05.44->10.34	5
430470	Côté HC/HCV120 00.09->08.04 CD20 ->10.34	6
430470	Côté HC/HCV120 00.09->08.04 CD20 ->10.34	7
430467	Côté HC/HCV80 00.09->08.04 CD20 ->10.34	8
430467	Côté HC/HCV80 00.09->08.04 CD20 ->10.34	9
F3AA40488	Façade HC/HCV120 00.09->08.04 CD20 ->10.34	10
F3AA40487	Façade HC/HCV80 00.09->08.04 CD20 ->10.34	11
F3AA40526	Récepteur tête HF 1D 2000->	12
440602	Support RIF CD 05.37->11.49 (Epuisé)	13

[HYDROCONFORT CONDENSATION 20 kW 80/120L@0537000->1149000]
01-Carénage 0537000->1034000

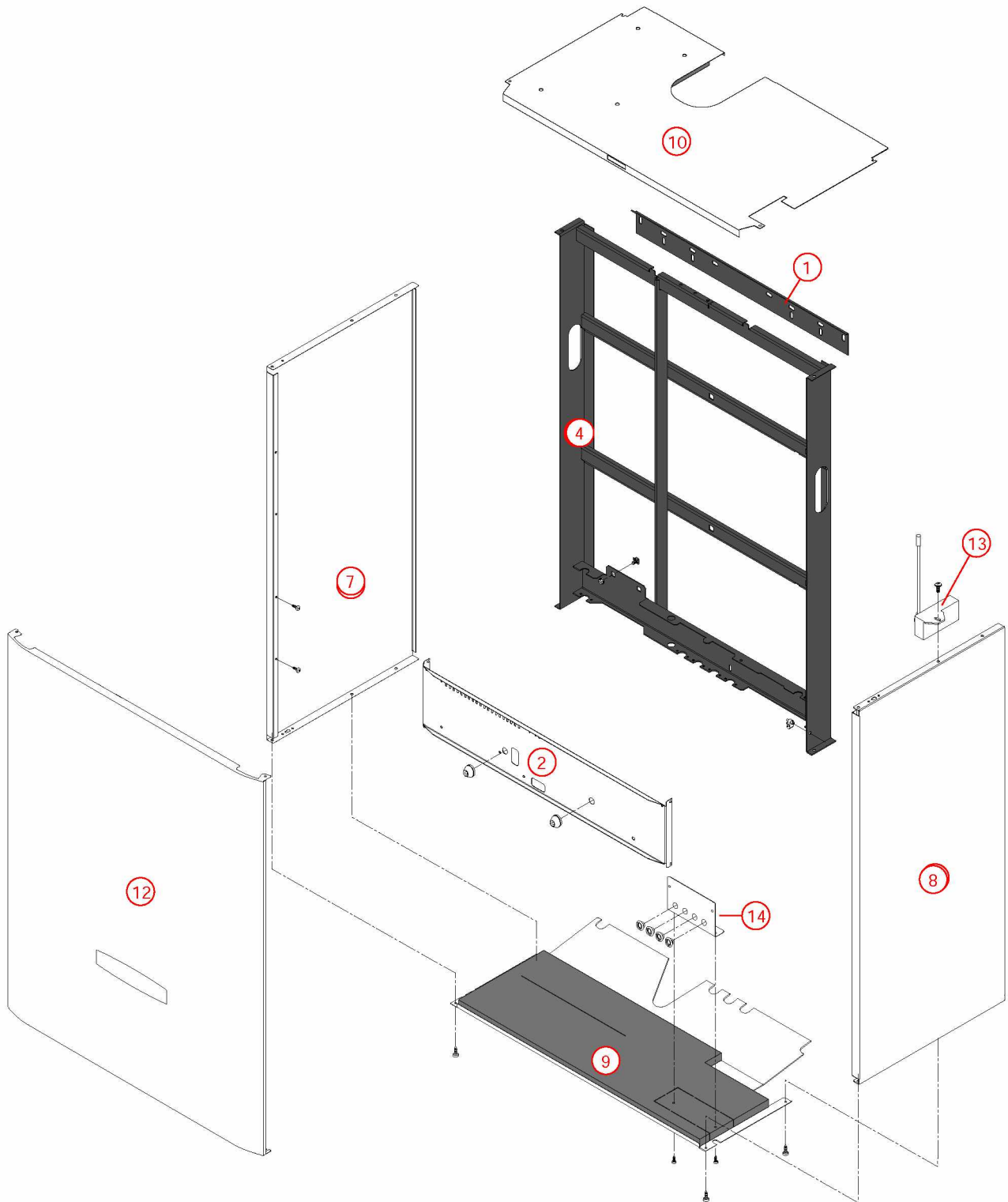


[HYDROCONFORT CONDENSATION 20 kW 80/120L@0537000->1149000]

01-Carénage 1035000->1149000

REFERENCE	Pièces	N°
430572	Barre accrochage HC/HCV/ HCCL/HCVCL	1
F3AA41206	Barre tableau de bord HCCD20 10.35->11.49	2
435197	Châssis HCCD20 120L 10.35->	3
435194	Châssis HCCD20 80L 10.35->	4
430912	Côté HCCD20 120L 10.35->	5
430912	Côté HCCD20 120L 10.35->	6
430925	Côté HCCD20 80L 10.35->	7
430925	Côté HCCD20 80L 10.35->	8
F3AA41192	Dessous HCCD20 10.35->	9
F3AA41191	Dessus HCCD20 10.35->	10
F3AA41194	Façade HCCD20 120L 10.35->11.49	11
F3AA41193	Façade HCCD20 80L 10.35->11.49	12
F3AA40526	Récepteur tête HF 1D 2000->	13
440602	Support RIF CD 05.37->11.49 (Epuisé)	14

[HYDROCONFORT CONDENSATION 20 kW 80/120L@0537000->1149000]
01-Carénage 1035000->1149000

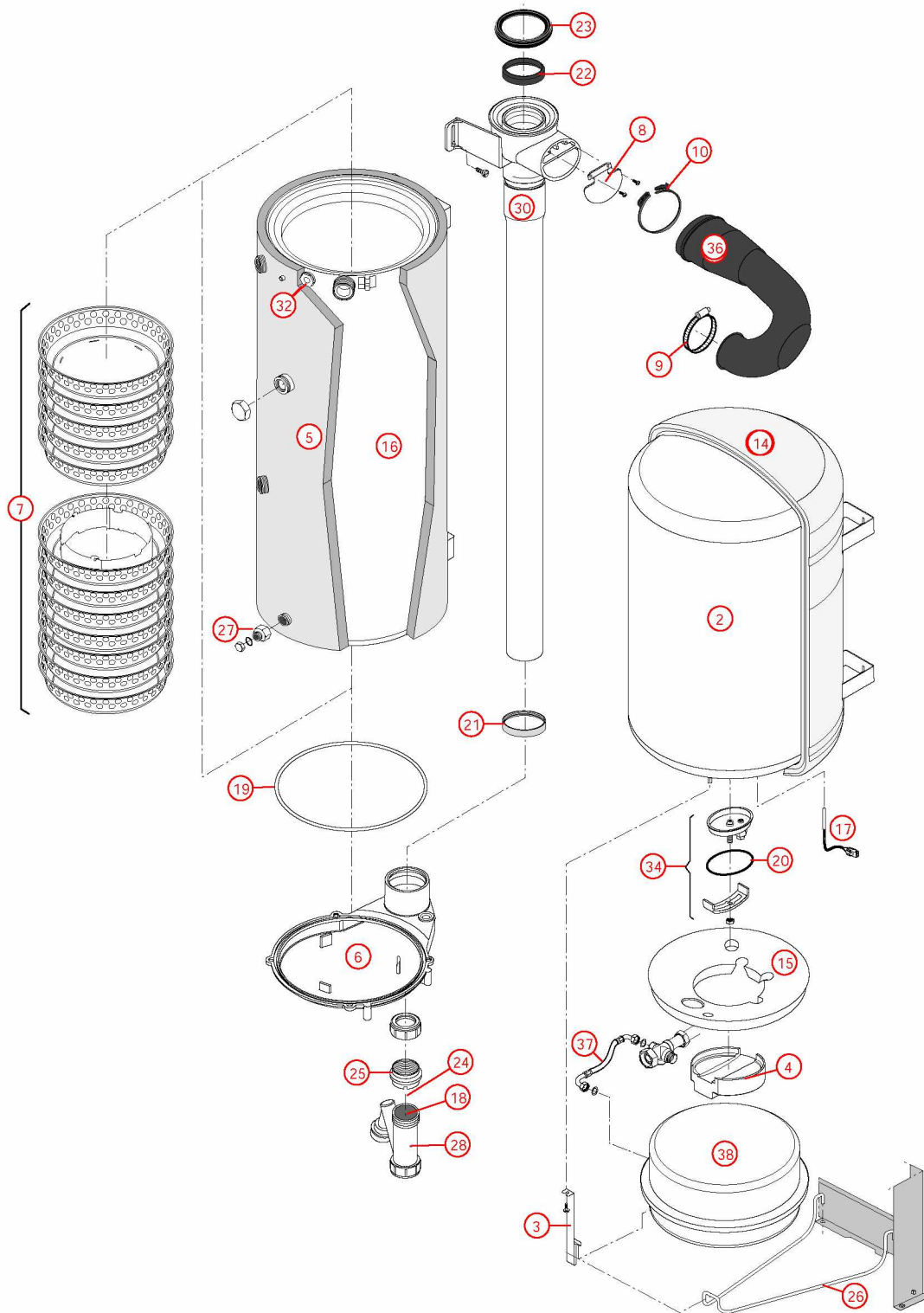


[HYDROCONFORT CONDENSATION 20 kW 80/120L@0537000->1149000]

02-Corps de chauffe / Vase 0537000->1034000

REFERENCE	Pièces	N°
F3AA41054	Ballon HC 120L+ calorifuge 00.09->	1
F3AA41053	Ballon HC 80L + calorifuge 00.09->	2
220350	Bride maintien vase HC 00.09->	3
450076	Calorifuge bouchon 00.09-> (Epuisé)	4
450082	Calorifuge corps de chauffe CD20 05.37->	5
F3AA40845	Capteur fumées CD20 05.37->10.34	6
F3AA41202	Chicanes corps de chauffe H+B CD20 05.37->	7
F3AA40841	Clapet air CD20 05.37->10.34	8
230167	Collier pour flexible air HV23 97.23->	9
230240	Collier serrage plast.80/85	10
450064	Coquille arrière HC 120L 00.09-> (calorifuge ballon)	11
450066	Coquille arrière HC 80L 00.09-> (calorifuge ballon)	12
450063	Coquille avant HC120L 00.09-> (calorifuge ballon)	13
450065	Coquille avant HC80L 00.09-> (calorifuge ballon)	14
450067	Coquille dessous HC 00.09->(calorifuge ballon)	15
405363	Corps de chauffe + Calorifuge/joints CD20 05.37->10.34	16
F3AA40517	CTN pour doigt gant HC 00.09 ->	17
F3AA41050	Epingle siphon (10) 04.42->13.45	18
F3AA40854	Joint capteur/corps brûleur CD20 05.37->	19
F3AA40754	Joint de trappe HC/UPEC	20
F3AA40673	Joint fumée à lèvres diam. 60 01.23->	21
F3AA40840	Joint fumées D60 EPDM CD20/25/32 05.37->	22
F3AA40779	Joint tube air (100)	23
F3AA40987	Lot jts siphon condensat. (5) 05.37->13.45	24
220421	Raccord siphon CD	25
230192	Ressort maintien vase HC 00.09->	26
F3AA40790	Robinet de vidange 88.02->	27
F3AA41379	Siphon condensat 13.46->	28
F3AA41365	Support coude CD20 120L 05.37->11.49	29
F3AA41201	Support coude HMCD20 /HCCD80L 05.37->10.34	30
F3AA40855	Support CTN à visser CD20 05.37->07.05	31
F3AA40895	Support CTN à visser CD20 07.06->	32
415330	Trappe ballon à vidange ->08.06	33
410054	Trappe ballon HC/UPEC	34
220435	Tube air HCCD20 120L 05.37->10.34	35
220434	Tube air HM/HC80L CD20 05.35->10.34	36
415430	Tube vase HCCD20 05.37->	37
410126	Vase circulaire 12L HC 00.09->	38

[HYDROCONFORT CONDENSATION 20 kW 80/120L@0537000->1149000]
02-Corps de chauffe / Vase 0537000->1034000

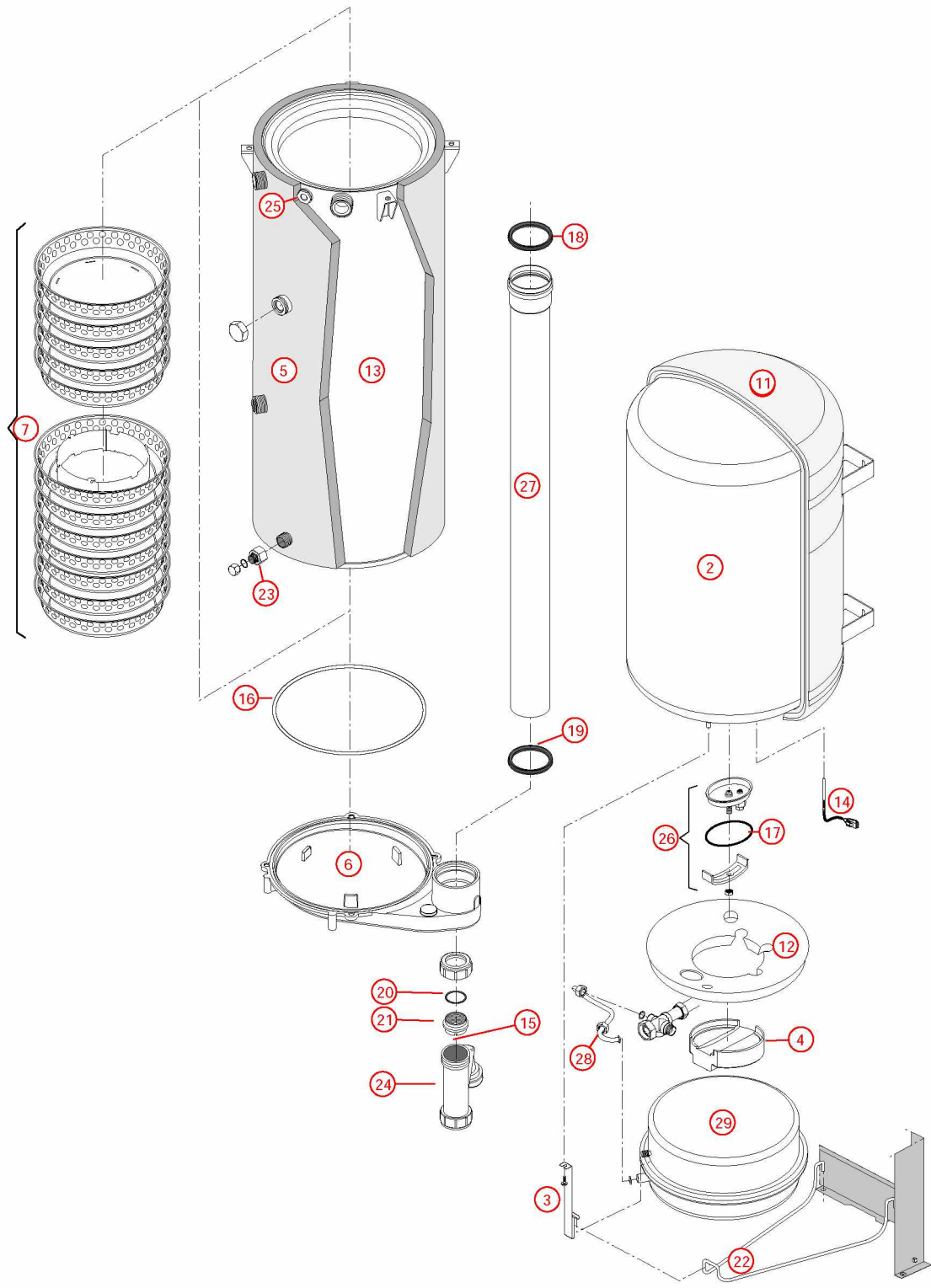


[HYDROCONFORT CONDENSATION 20 kW 80/120L@0537000->1149000]

02-Corps de chauffe / Vase 1035000->1149000

REFERENCE	Pièces	N°
F3AA41054	Ballon HC 120L+ calorifuge 00.09->	1
F3AA41053	Ballon HC 80L + calorifuge 00.09->	2
220350	Bride maintien vase HC 00.09->	3
450076	Calorifuge bouchon 00.09-> (Epuisé)	4
450082	Calorifuge corps de chauffe CD20 05.37->	5
F3AA41177	Capteur fumée CD20 10.35->	6
F3AA41202	Chicanes corps de chauffe H+B CD20 05.37->	7
450064	Coquille arrière HC 120L 00.09-> (calorifuge ballon)	8
450066	Coquille arrière HC 80L 00.09-> (calorifuge ballon)	9
450063	Coquille avant HC120L 00.09-> (calorifuge ballon)	10
450065	Coquille avant HC80L 00.09-> (calorifuge ballon)	11
450067	Coquille dessous HC 00.09->(calorifuge ballon)	12
405398	Corps de chauffe + Calorifuge/joints CD20 10.35->12.24	13
F3AA40517	CTN pour doigt gant HC 00.09 ->	14
F3AA41050	Epingle siphon (10) 04.42->13.45	15
F3AA40854	Joint capteur/corps brûleur CD20 05.37->	16
F3AA40754	Joint de trappe HC/UPEC	17
F3AA40840	Joint fumées D60 EPDM CD20/25/32 05.37->	18
F3AA40840	Joint fumées D60 EPDM CD20/25/32 05.37->	19
F3AA40987	Lot jts siphon condensat. (5) 05.37->13.45	20
220421	Raccord siphon CD	21
230192	Ressort maintien vase HC 00.09->	22
F3AA40790	Robinet de vidange 88.02->	23
F3AA41379	Siphon condensat 13.46->	24
F3AA40895	Support CTN à visser CD20 07.06->	25
410054	Trappe ballon HC/UPEC	26
F3AA41180	Tube fumées CD20 10.35->	27
415430	Tube vase HCCD20 05.37->	28
410126	Vase circulaire 12L HC 00.09->	29

[HYDROCONFORT CONDENSATION 20 kW 80/120L@0537000->1149000]
02-Corps de chauffe / Vase 1035000->1149000

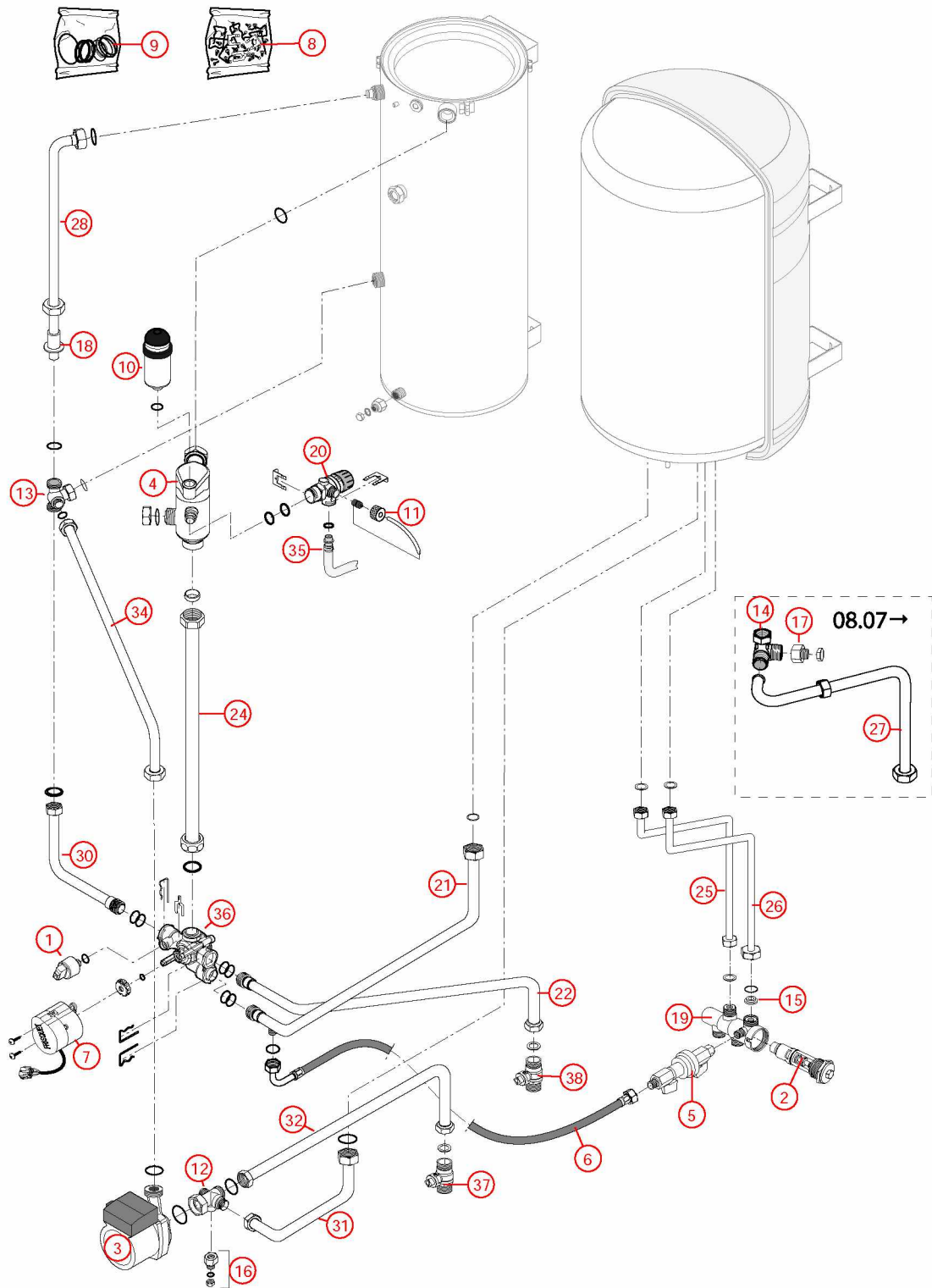


[HYDROCONFORT CONDENSATION 20 kW 80/120L@0537000->1149000]

03-Circuit Hydraulique 0537000->1149000

REFERENCE	Pièces	N°
F3AA40511	Capteur de pression 2000->	1
F3AA40437	Cartouche thermos. RTA 98->	2
F3AA41432	Circulateur HR 26x34 équerre 05.37 ->	3
225045	Coude départ/purge CD20 05.37->12.24	4
F3AA40521	Disconnecteur + 2 vannes arrêt 00.09->	5
220358	Flexible lg 420 F1/4 F1/4 cou HC 00.09->(remplissage)	6
F3AA40524	Moteur V4V 2000->	7
F3AA40540	Pochette de clips + vis 00.05->	8
F3AA40851	Pochette joint CD/EVO20/25/32 05.37->	9
F3AA40121	Purgeur automatique	10
F3AA40525	Purgeur manuel 2000->	11
225044	Raccord retour cir.CD20 05.37->	12
225043	Raccord retour V4V CD 05.37->	13
F3AA41046	Raccord vidange sanitaire HC/HCV EVO 08.07->	14
F3AA40550	Réducteur débit HC/HCV/UPEC 00.09->	15
F3AA40790	Robinet de vidange 88.02->	16
F3AA40790	Robinet de vidange 88.02->	17
F3AA41410	Rondelle tube retour CD20	18
F3AA40532	RTA 2000->	19
F3AA40533	Soupape rac.3b 2000->	20
415364	Tube départ ballon HCCD 05.37->	21
415365	Tube départ chauffage HCCD 05.37->	22
415368	Tube départ corps de chauffe CD 05.37->	23
415518	Tube départ corps de chauffe HCCD20 120L 10.39->	24
415267	Tube EC HC 00.09->08.04	25
415268	Tube EF HC 00.09->08.04	26
415444	Tube EF HC25 EVO 08.07->	27
415358	Tube irrigation CD20 05.37->	28
415359	Tube recyclage CD20 05.37->	29
415517	Tube recyclage HCCD20 120L 10.39->	30
415366	Tube retour ballon HCCD 05.37->	31
415367	Tube retour chauffage HCCD 05.37->	32
415519	Tube retour circulateur/CDC HCCD20 120L 10.39->	33
415363	Tube retour circulateur/corps chauffe HCCD 05.37->	34
F3AA40955	Tube soupape CD/EVO 25/32/45 07.14->	35
F3AA40736	Vanne 4 voies 03.16->	36
F3AA40144	Vanne isolement 3/4 carré	37
F3AA40144	Vanne isolement 3/4 carré	38

[HYDROCONFORT CONDENSATION 20 kW 80/120L@0537000->1149000]
03-Circuit Hydraulique 0537000->1149000



[HYDROCONFORT CONDENSATION 20 kW 80/120L@0537000->1149000]

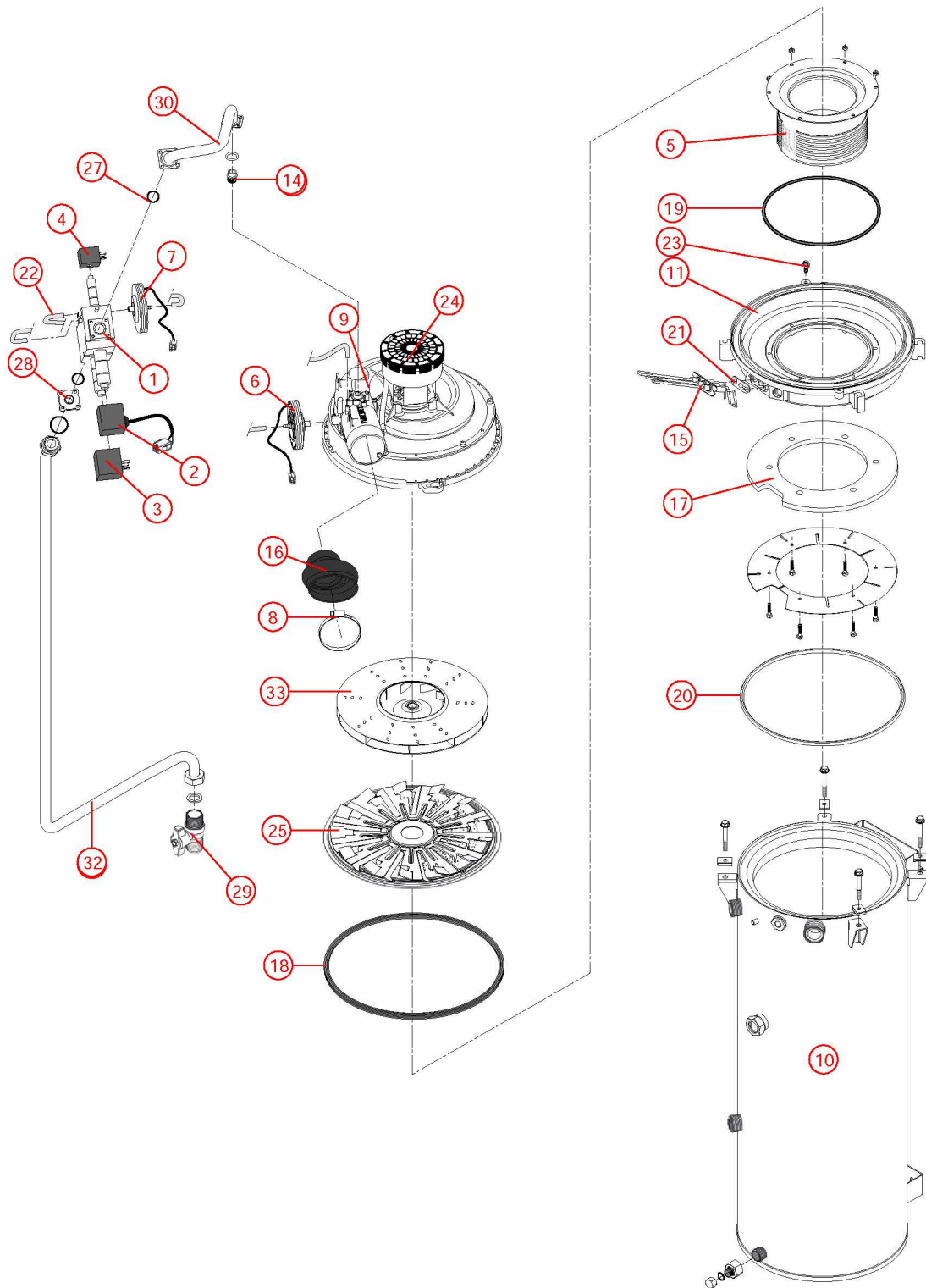
04-Circuit gaz 0537000->1034000

REFERENCE	Pièces	N°
F3AA40660	Bloc gaz CD 05.37->	1
F3AA40658	Bobine EV modulante	2
F3AA40159	Bobine EV pour bloc TK25 + clip	3
F3AA40659	Bobine vanne auto zéro	4
F3AA40846	Brûleur + joint tresse CD20 05.37->	5
F3AA40661	Capteur air	6
F3AA40662	Capteur gaz	7
230196	Clip fixation pales statiques BTC	8
230167	Collier pour flexible air HV23 97.23->	9
F3AA40913	Corps de brûleur CD20 05.37->10.34	10
F3AA41103	Couronne CD20 05.37->10.34	11
F3AA40838	Diaphragme gaz GN 550 CD20 05.37->10.34	12
F3AA41199	Diaphragme gaz GR CD20 05.37->10.34	13
F3AA40837	Diaphragme gaz PRO CD20 05.37->10.34	14
F3AA40839	Electrode AL+ ION CD20 05.37->	15
F3AA40850	Isolant brûleur CD20 05.37->	16
F3AA40853	Joint brûleur tresse CD20 05.37->	17
F3AA40854	Joint capteur/corps brûleur CD20 05.37->	18
F3AA40852	Joint couronne CD20 05.37->	19
F3AA41073	Lot de vis M5x35 +écrou (50)	20
F3AA41248	Lot joints électrode CD/EVO 05.37-> (5)	21
F3AA40958	Lot tubes pression capt. CD	22
F3AA40958	Lot tubes pression capt. CD	23
F3AA40958	Lot tubes pression capt. CD	24
220372	Manchon à souder M3/4 -12	25
F3AA40674	Moteur turbine BTC 01.17->09.05	26
F3AA40823	Pales statiques BTC	27
F3AA41390	Pochette joints gaz + vis bloc gaz TK25/ DN	28
F3AA41390	Pochette joints gaz + vis bloc gaz TK25/ DN	29
220487	Raccord TK25	30
440413	Robinet gaz 20x27	31
425187	Tube gaz CD 05.37->10.34	32
F3AA40822	Turbine BTC->09.05 CD20 ->10.34	33

[HYDROCONFORT CONDENSATION 20 kW 80/120L@0537000->1149000]

04-Circuit gaz

REFERENCE	Pièces	N°
F3AA40660	Bloc gaz CD 05.37->	1
F3AA40658	Bobine EV modulante	2
F3AA40159	Bobine EV pour bloc TK25 + clip	3
F3AA40659	Bobine vanne auto zéro	4
F3AA40846	Brûleur + joint tresse CD20 05.37->	5
F3AA40661	Capteur air	6
F3AA40662	Capteur gaz	7
230167	Collier pour flexible air HV23 97.23->	8
F3AA41207	Condensateur motoventilateur 3MF/400 V	9
405398	Corps de chauffe + Calorifuge/joints CD20 10.35->12.24	10
F3AA41178	Couronne CD20 10.35->	11
F3AA41183	Diaphragme gaz GN 550 CD20 10.35->	12
F3AA41185	Diaphragme gaz GR 610 CD20 10.35->	13
F3AA41184	Diaphragme gaz PRO 450 CD20 10.35->	14
F3AA40839	Electrode AL+ ION CD20 05.37->	15
220519	Gaine arrivée air CD20 10.35->	16
F3AA40850	Isolant brûleur CD20 05.37->	17
F3AA40950	Joint brûleur CD/EVO 25/32/45 07.14-> CD20 10.35->	18
F3AA40853	Joint brûleur tresse CD20 05.37->	19
F3AA40852	Joint couronne CD20 05.37->	20
F3AA41248	Lot joints électrode CD/EVO 05.37-> (5)	21
F3AA40958	Lot tubes pression capt. CD	22
F3AA41511	Lot vis M 6x20	23
F3AA41182	Motoventilateur CD20 10.35->16.02 / 16.47->17.19	24
F3AA40964	Pales statiques CD/EVO32 07.20-> TRAVI23 1540->	25
F3AA41390	Pochette joints gaz + vis bloc gaz TK25/ DN	26
F3AA41390	Pochette joints gaz + vis bloc gaz TK25/ DN	27
220487	Raccord TK25	28
440413	Robinet gaz 20x27	29
425235	Tube gaz CD20 AVL 10.35->	30
425240	Tube gaz HCCD20 120L 10.39->	31
425236	Tube gaz HMCD/HCCD20 10.35->	32
F3AA40943	Turbine diam.12 CD20/25/32/45 EVO25/30/32/45 07.14->16.02	33

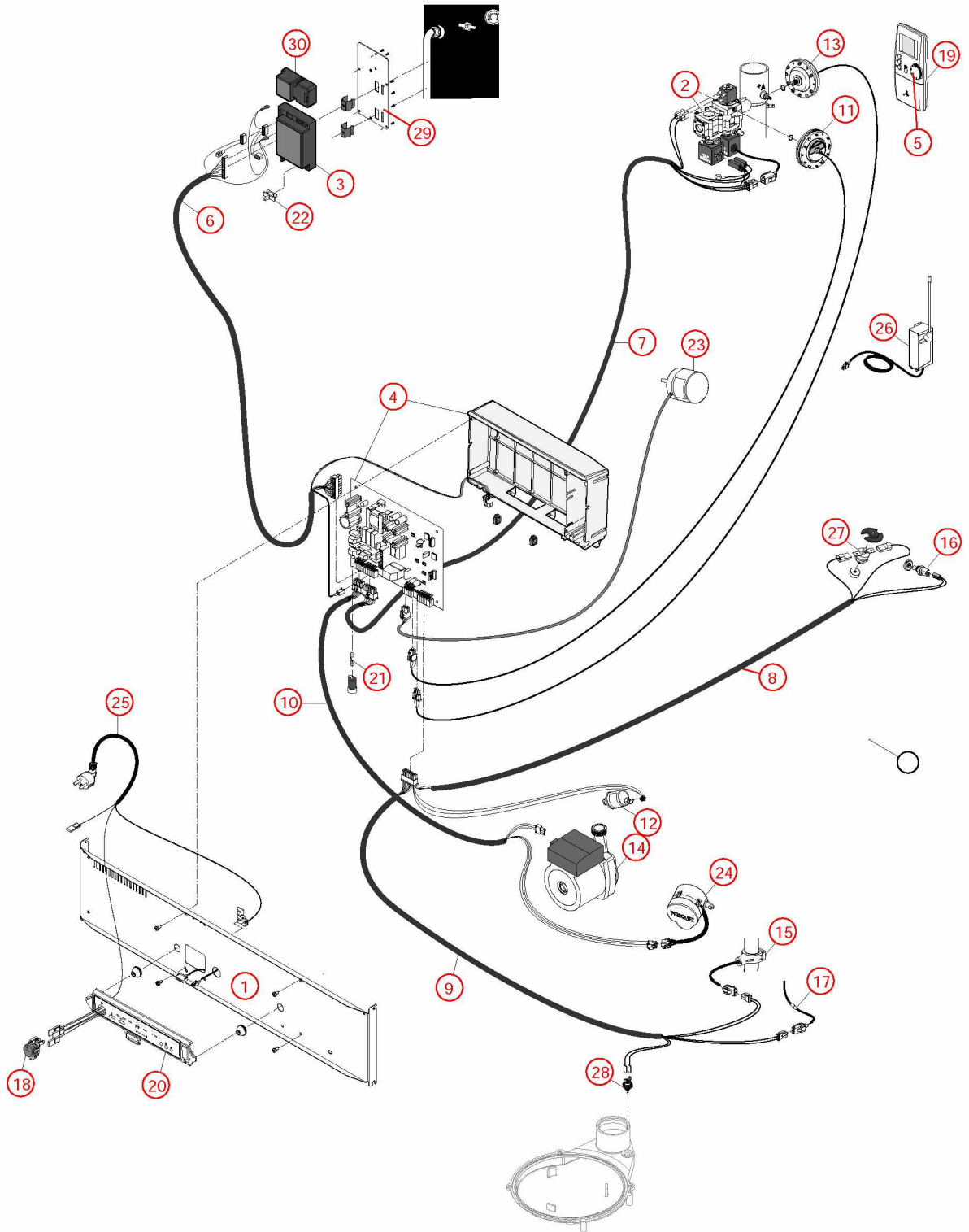


[HYDROCONFORT CONDENSATION 20 kW 80/120L@0537000->1149000]

05-Câblage / Commandes 0537000->1034000

REFERENCE	Pièces	N°
F3AA41205	Barre tableau de bord HCCD20 05.37->10.34	1
F3AA40660	Bloc gaz CD 05.37->	2
F3AA40849	Boîtier allumage CD20 05.37->10.34	3
F3AA40827	Boîtier électronique CD20 05.37 ->10.34	4
F3AA41084	Bouton satellite radio 1D	5
F3AA40844	Câblage CI+boîtier élect.CD20 05.37->10.34	6
F3AA40844	Câblage CI+boîtier élect.CD20 05.37->10.34	7
F3AA40843	Câblage général HMCD/HCCD20 05.37->10.34	8
F3AA40843	Câblage général HMCD/HCCD20 05.37->10.34	9
F3AA40843	Câblage général HMCD/HCCD20 05.37->10.34	10
F3AA40661	Capteur air	11
F3AA40511	Capteur de pression 2000->	12
F3AA40662	Capteur gaz	13
F3AA41432	Circulateur HR 26x34 équerre 05.37 ->	14
F3AA40515	CTN à clipper D:23.5 01.29->	15
F3AA40516	CTN à visser 2000->	16
F3AA40517	CTN pour doigt gant HC 00.09 ->	17
F3AA40523	Interrupteur unipolaire à voyant 2000->	18
F3AA41559	Kit Ambiance VisioLed CD20 05.37->10.34 (Antenne, Tableau de bord, Satellite)	19
F3AA41559	Kit Ambiance VisioLed CD20 05.37->10.34 (Antenne, Tableau de bord, Satellite)	20
F3AA41211	Lot fusible 2A 250V (5)	21
F3AA41212	Lot fusible 3.15A 250V (5)	22
F3AA40674	Moteur turbine BTC 01.17->09.05	23
F3AA40524	Moteur V4V 2000->	24
250163	Prise coudée câble 1.55m 2000->	25
F3AA40526	Récepteur tête HF 1D 2000->	26
F3AA40157	Sécurité de surchauffe 220v 94°C 94.02->	27
F3AA40847	Sécurité de surchauffe fumées 107°C CD20 05.37->10.34	28
F3AA40985	Support boîtier allumage CD20	29
F3AA40848	Transfo allumage CD20/25/32/45 05.37-> EVO25/32 08.08->	30

[HYDROCONFORT CONDENSATION 20 kW 80/120L@0537000->1149000]
05-Câblage / Commandes 0537000->1034000

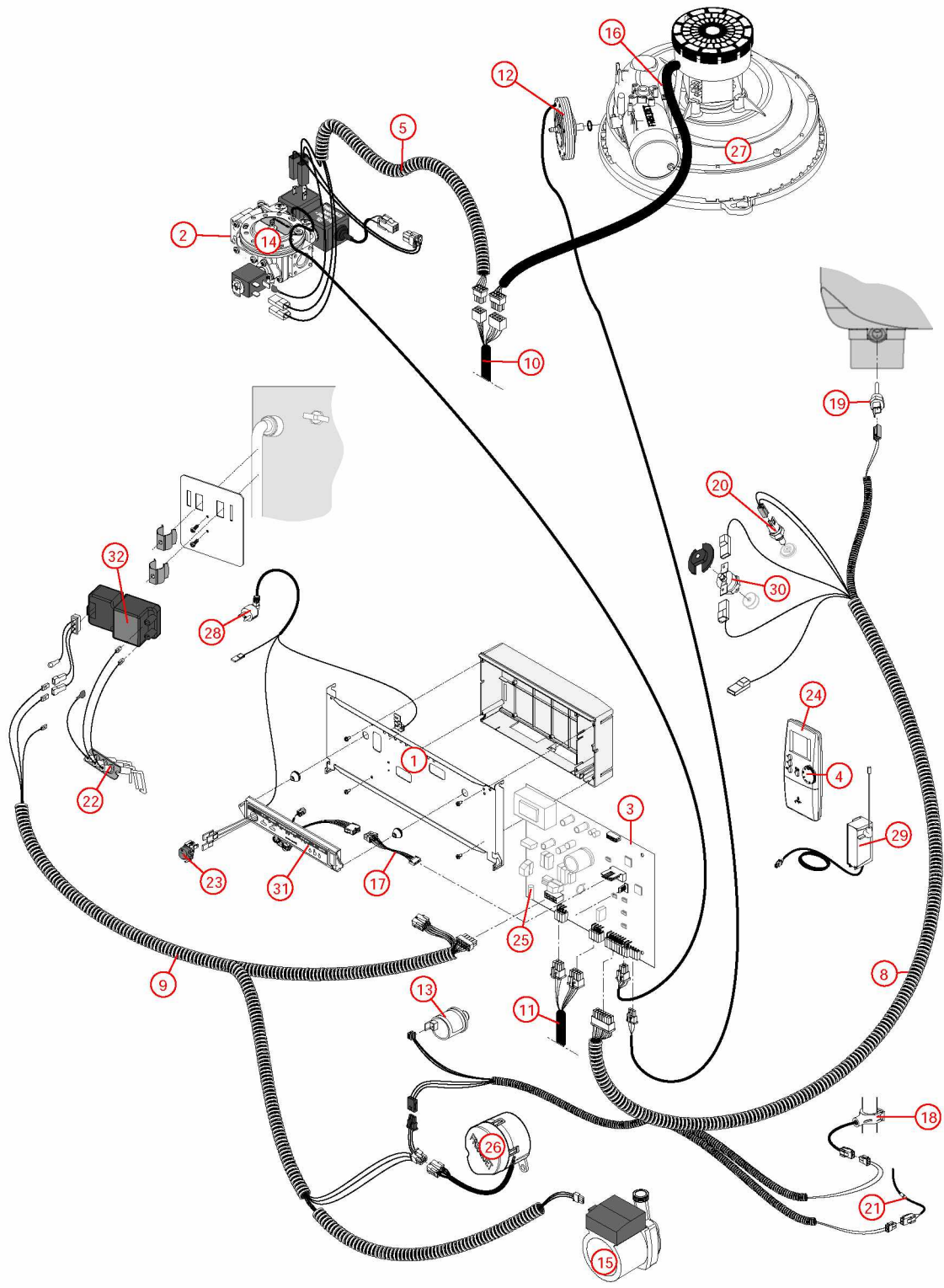


[HYDROCONFORT CONDENSATION 20 kW 80/120L@0537000->1149000]

05-Câblage / Commandes 1035000->

REFERENCE	Pièces	N°
F3AA41206	Barre tableau de bord HCCD20 10.35->11.49	1
F3AA40660	Bloc gaz CD 05.37->	2
F3AA41169	Boîtier électro.CD25/32/45 07.14-> CD20 10.35->	3
F3AA41084	Bouton satellite radio 1D	4
250244	Câblage EV/carte rég. CD25/32 07->	5
F3AA41189	Câblage général HCCD120 10.35->11.49	6
F3AA41189	Câblage général HCCD120 10.35->11.49	7
F3AA41186	Câblage général HM/HCCD20 10.35->11.49	8
F3AA41186	Câblage général HM/HCCD20 10.35->11.49	9
F3AA41204	Câblage rallonges bobines/moteur PCD 25/32/45 07.23->	10
F3AA41204	Câblage rallonges bobines/moteur PCD 25/32/45 07.23->	11
F3AA40661	Capteur air	12
F3AA40511	Capteur de pression 2000->	13
F3AA40662	Capteur gaz	14
F3AA41432	Circulateur HR 26x34 équerre 05.37 ->	15
F3AA41207	Condensateur motoventilateur 3MF/400 V	16
F3AA40951	Cordon C.I/F.AV CD25/32 07.14->	17
F3AA40515	CTN à clipper D:23.5 01.29->	18
F3AA40959	CTN à visser 1/4 fumée CD/EVO 25/32/45 07.14-> CD20 10.35->	19
F3AA40516	CTN à visser 2000->	20
F3AA40517	CTN pour doigt gant HC 00.09 ->	21
F3AA40839	Electrode AL+ ION CD20 05.37->	22
F3AA40523	Interrupteur unipolaire à voyant 2000->	23
F3AA41561	Kit Ambiance VisioLed tous modèles 2002-> sauf CD20 05.37->10.34 sauf PREST 00.14->08.06 (Antenne, Tableau de bord, Satellite) (Avant 2002 nous consulter)	24
F3AA41211	Lot fusible 2A 250V (5)	25
F3AA40524	Moteur V4V 2000->	26
F3AA41182	Motoventilateur CD20 10.35->16.02 / 16.47->17.19	27
250163	Prise coudée câble 1.55m 2000->	28
F3AA40526	Récepteur tête HF 1D 2000->	29
F3AA40157	Sécurité de surchauffe 220v 94°C 94.02->	30
F3AA40530	Tableau de bord 1D 2000->	31
F3AA40848	Transfo allumage CD20/25/32/45 05.37-> EVO25/32 08.08->	32

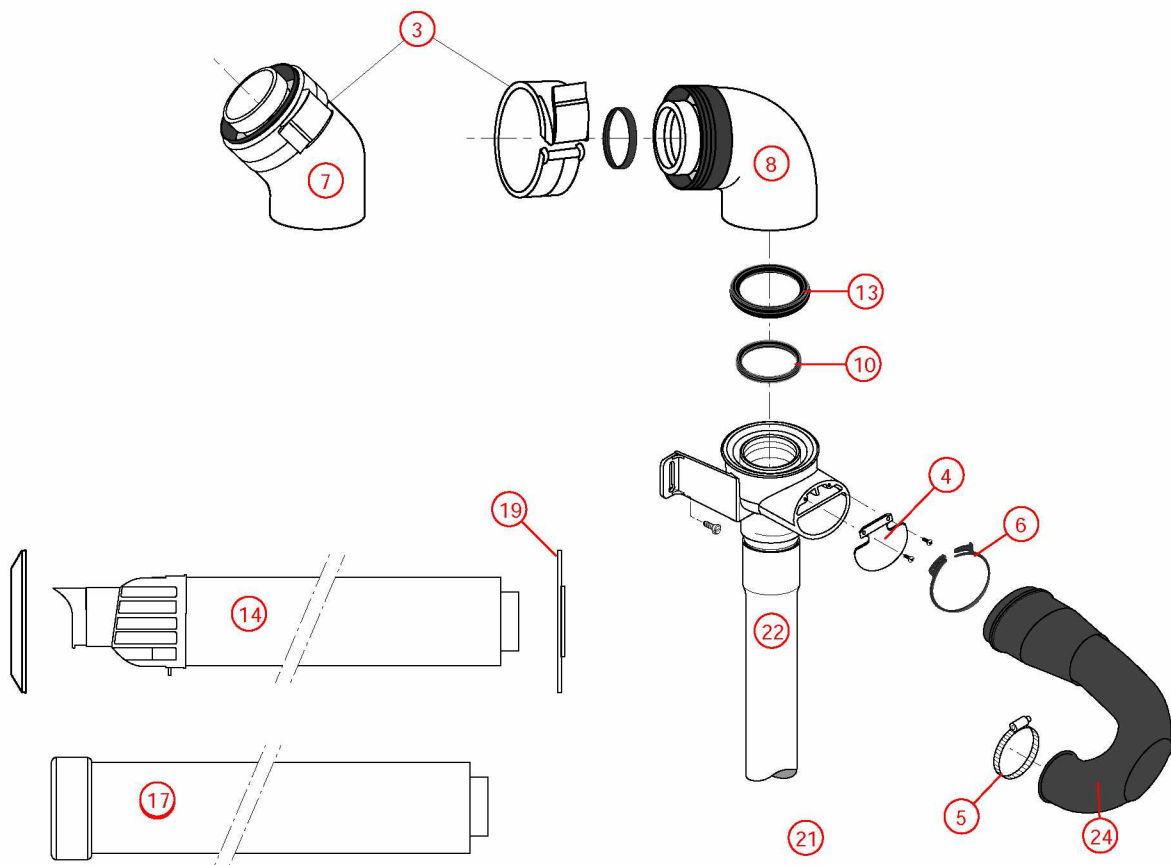
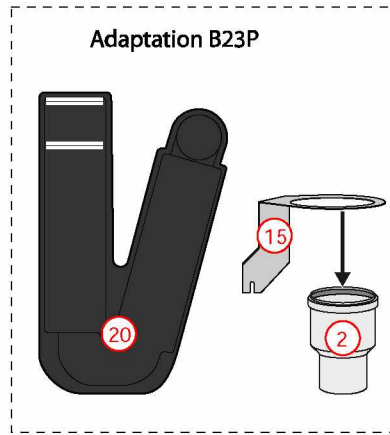
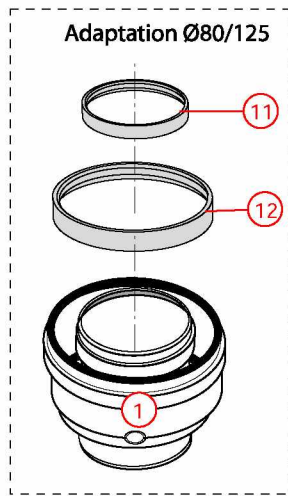
[HYDROCONFORT CONDENSATION 20 kW 80/120L@0537000->1149000]
05-Câblage / Commandes 1035000->



[HYDROCONFORT CONDENSATION 20 kW 80/120L@0537000->1149000]

06-Détail évacuation ventouse 0537000->1034000

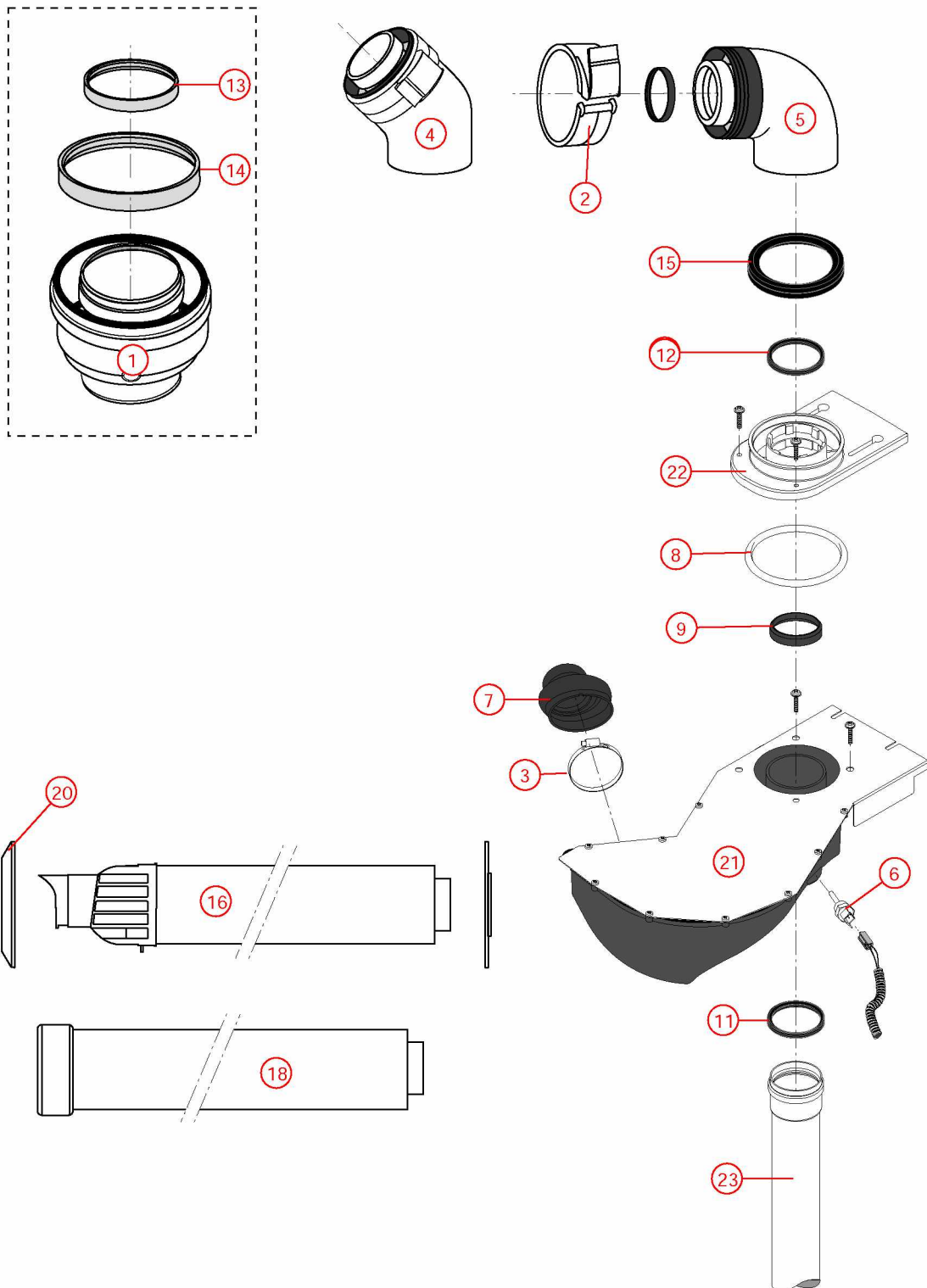
REFERENCE	Pièces	N°
F3AA40832	Adaptateur Condensation 80/125	1
400541	Adaptateur fumées 60/80 B23P	2
F3AA40868	Bride conduit ventouse CD 05.37->	3
F3AA40841	Clapet air CD20 05.37->10.34	4
230167	Collier pour flexible air HV23 97.23->	5
230240	Collier serrage plast.80/85	6
F3AA40830	Coude Condensation 45° 60/100	7
F3AA40831	Coude condensation 90° 60/100	8
F3AA40840	Joint fumées D60 EPDM CD20/25/32 05.37->	9
F3AA40840	Joint fumées D60 EPDM CD20/25/32 05.37->	10
F3AA40805	Joint int kit adapt.verticale diam. 80	11
F3AA40824	Joint int kit adapt.verticale diam.125	12
F3AA40779	Joint tube air (100)	13
F3AA40834	Micro ventouse CD	14
400542	Patte maintien B23P CD20	15
F3AA40829	Rallonge Condensation 60/100 0.5m	16
F3AA40828	Rallonge Condensation 60/100 1m	17
F3AA40833	Rosace le jeu CD	18
F3AA40833	Rosace le jeu CD	19
F3AA41494	Silencieux air CD20 ->10.34	20
F3AA41365	Support coude CD20 120L 05.37->11.49	21
F3AA41201	Support coude HMCD20 /HCCD80L 05.37->10.34	22
220435	Tube air HCCD20 120L 05.37->10.34	23
220434	Tube air HM/HC80L CD20 05.35->10.34	24



[HYDROCONFORT CONDENSATION 20 kW 80/120L@0537000->1149000]

06-Détail évacuation ventouse 1035000->

REFERENCE	Pièces	N°
F3AA40832	Adaptateur Condensation 80/125	1
F3AA40868	Bride conduit ventouse CD 05.37->	2
230298	Collier flexible air 70-90	3
F3AA40830	Coude Condensation 45° 60/100	4
F3AA40831	Coude condensation 90° 60/100	5
F3AA40959	CTN à visser 1/4 fumée CD/EVO 25/32/45 07.14-> CD20 10.35->	6
220519	Gaine arrivée air CD20 10.35->	7
F3AA40670	Joint air diam.117 BTC 01.17->09.05	8
F3AA41210	Joint fumées BTC/CD20 01.17->	9
F3AA40840	Joint fumées D60 EPDM CD20/25/32 05.37->	10
F3AA40840	Joint fumées D60 EPDM CD20/25/32 05.37->	11
F3AA40840	Joint fumées D60 EPDM CD20/25/32 05.37->	12
F3AA40805	Joint int kit adapt.verticale diam. 80	13
F3AA40824	Joint int kit adapt.verticale diam.125	14
F3AA40779	Joint tube air (100)	15
F3AA40834	Micro ventouse CD	16
F3AA40829	Rallonge Condensation 60/100 0.5m	17
F3AA40828	Rallonge Condensation 60/100 1m	18
F3AA40833	Rosace le jeu CD	19
F3AA40833	Rosace le jeu CD	20
F3AA41181	Silencieux air CD20 10.35->	21
F3AA41179	Support coude CD20 10.35->	22
F3AA41180	Tube fumées CD20 10.35->	23



[HYDROCONFORT CONDENSATION 20 kW 80/120L@0537000->1149000]

031-2ème circuit hydraulique

REFERENCE	Pièces	N°
F3AA40288	Circulateur 33x42 standard ->15.30	1
F3AA40836	Clapet antiretour 3/4MF	2
F3AA40836	Clapet antiretour 3/4MF	3
F3AA40836	Clapet antiretour 3/4MF	4
225045	Coude départ/purge CD20 05.37->12.24	5
225045	Coude départ/purge CD20 05.37->12.24	6
225045	Coude départ/purge CD20 05.37->12.24	7
415377	Tube départ AMT CD20 2ème circuit+circul 0541->	8
415378	Tube départ AVL CD20 2ème circuit+circul 0541->	9
415508	Tube départ CD20-120 2ème circuit 10.39->	10
415369	Tube départ HMCD20 2ème circuit 0541000->	11
415509	Tube retour CD20-120 2ème circuit 10.39->	12
415370	Tube retour HMCD20 2ème circuit+circul 0541->	13
415370	Tube retour HMCD20 2ème circuit+circul 0541->	14
F3AA40144	Vanne isolement 3/4 carré	15
F3AA40144	Vanne isolement 3/4 carré	16
F3AA40144	Vanne isolement 3/4 carré	17
F3AA40144	Vanne isolement 3/4 carré	18
F3AA40144	Vanne isolement 3/4 carré	19
F3AA40144	Vanne isolement 3/4 carré	20

[HYDROCONFORT CONDENSATION 20 kW 80/120L@0537000->1149000]
031-2ème circuit hydraulique

