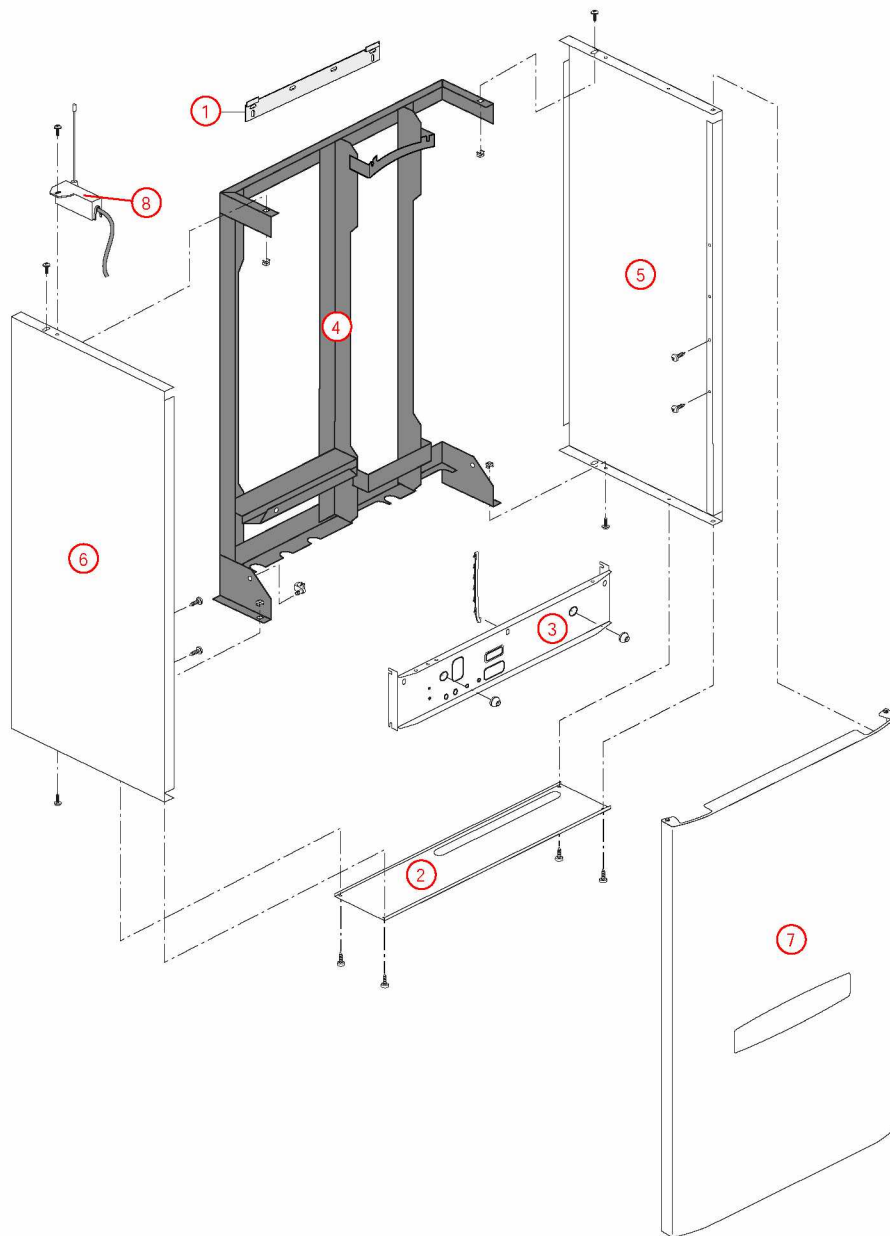


[HYDROMOTRIX 23 kW VMC 2000@0005000->0804000]

01-Carénage

REFERENCE	Pièces	N°
430165	Barre accrochage GL/ HV32 HV23 00.06-> TGP 02.13->	1
430456	Barre de rigidité HM23 00.05->08.06 HMCL	2
F3AA40501	Barre tab.de bord HM/V23 00.05->08.04 TRAD.23	3
435128	Châssis HM23 00.05->08.06 HMCL/TRAD.23	4
430455	Côté HM23 00.05->08.06 TRAD.23	5
430455	Côté HM23 00.05->08.06 TRAD.23	6
F3AA40489	Façade HM23 00.05->08.04 TRAD.23	7
F3AA40526	Récepteur tête HF 1D 2000->	8

[HYDROMOTRIX 23 kW VMC 2000@0005000->0804000]
01-Carénage

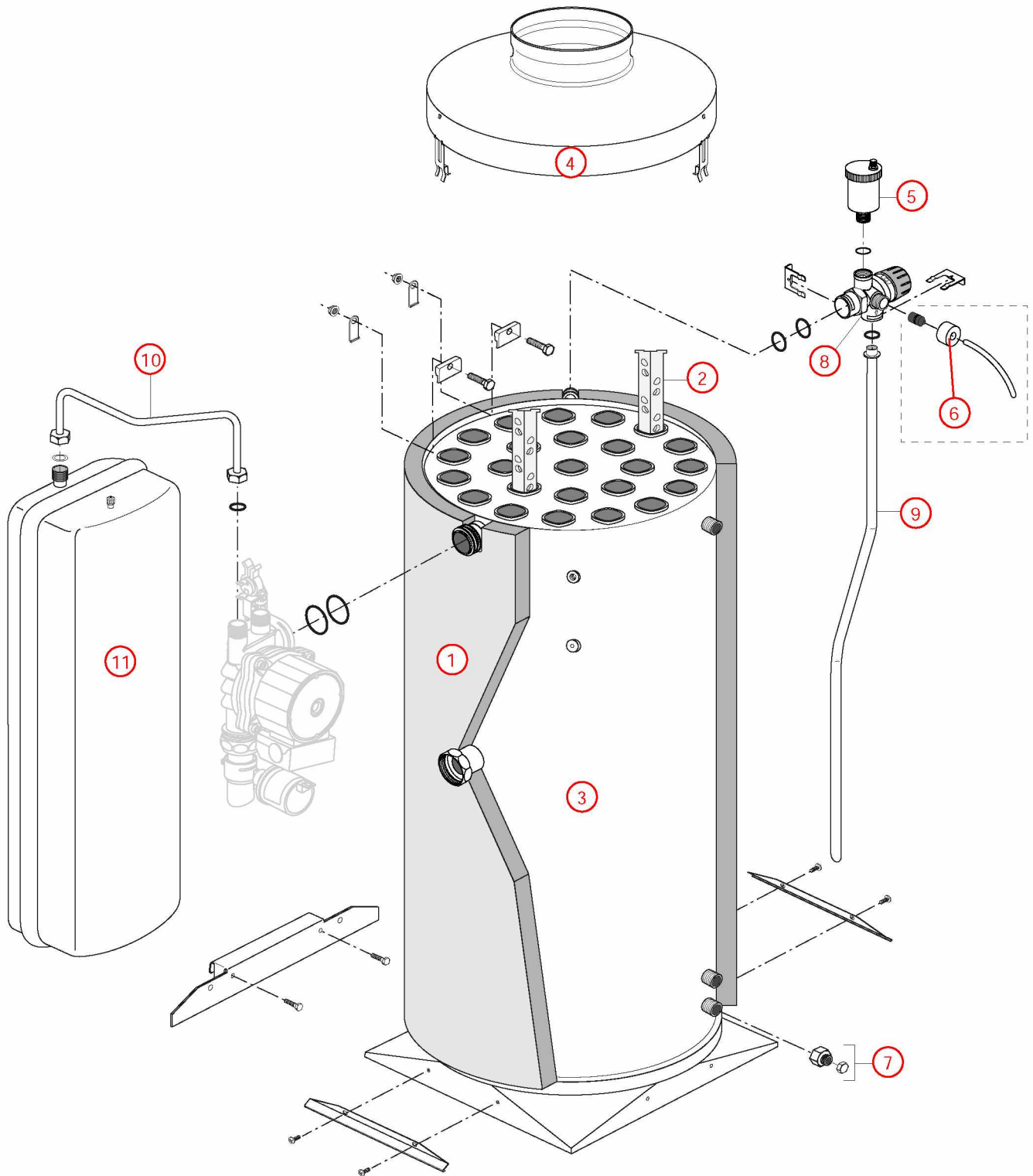


[HYDROMOTRIX 23 kW VMC 2000@0005000->0804000]

02-Corps de chauffe

REFERENCE	Pièces	N°
450070	Calorifuge corps de chauffe HM/HV23 00.05->	1
400124	Chicane HM Ig430 84.24-> HV/PRESTV	2
405308	Corps de chauffe + Calorifuge/joints HM23 Mixte/C.S 00.05->	3
405143	Coupe tirage 300x125 (23kW)	4
F3AA40121	Purgeur automatique	5
F3AA40525	Purgeur manuel 2000->	6
F3AA40790	Robinet de vidange 88.02->	7
F3AA40533	Soupape rac.3b 2000->	8
410130	Tube soupape HM23/32 00.05->08.06	9
415247	Tube vase HM23/32/V32 00.07->08.06	10
410066	Vase rectangulaire 10 litres 23kW 88->	11

[HYDROMOTRIX 23 kW VMC 2000@0005000->0804000]
02-Corps de chauffe



[HYDROMOTRIX 23 kW VMC 2000@0005000->0804000]

03-Circuit Hydraulique

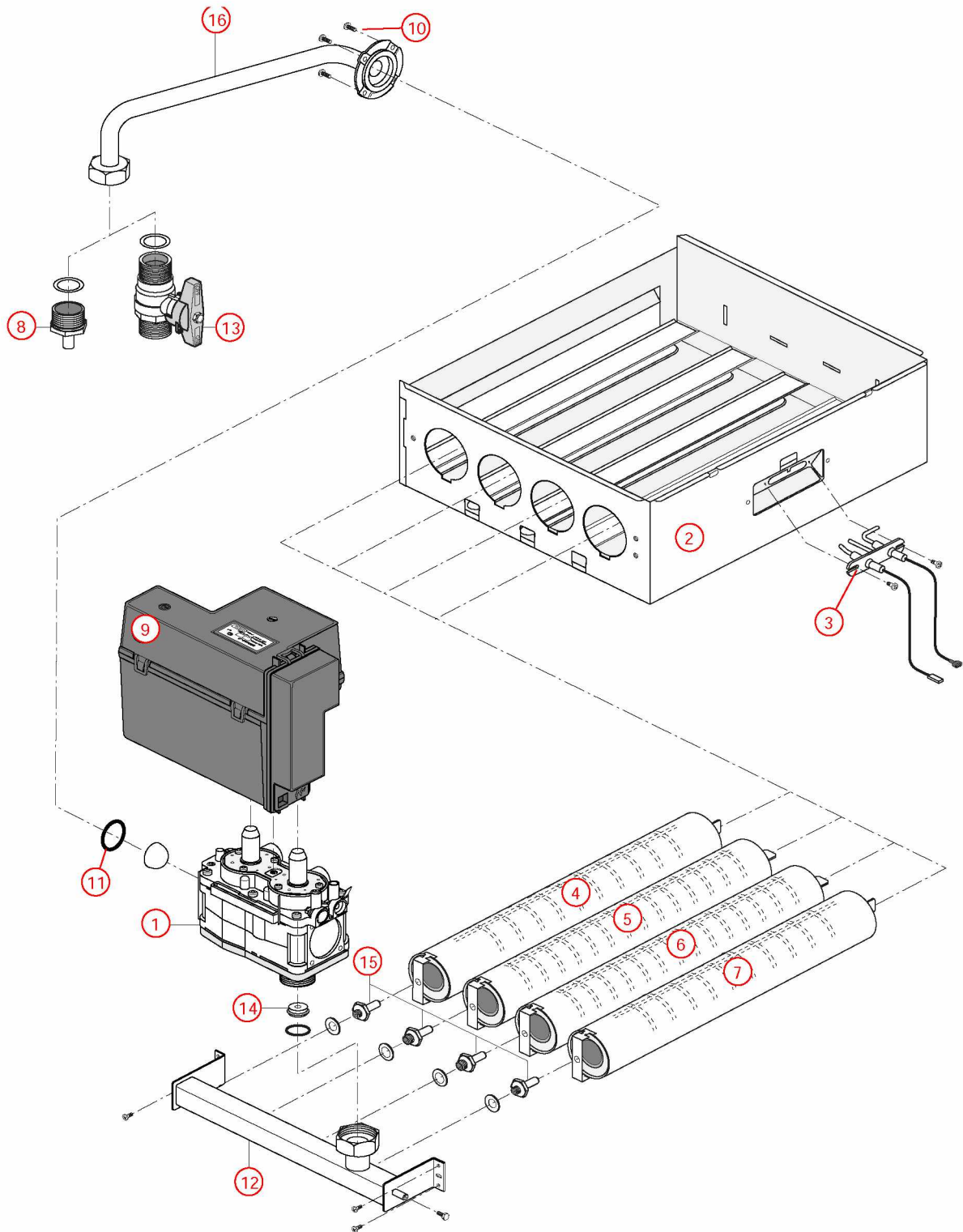
REFERENCE	Pièces	N°
F3AA40510	Bouchon ballon V4V 2000->	1
F3AA40511	Capteur de pression 2000->	2
F3AA40437	Cartouche thermos. RTA 98->	3
F3AA40512	Circulateur 15/5-3 standard 00.06->15.26	4
F3AA40514	CTN à clipper D:20 2000->01.28	5
F3AA40515	CTN à clipper D:23.5 01.29->	6
F3AA40515	CTN à clipper D:23.5 01.29->	7
F3AA40520	Disconnecteur + 1 vanne arrêt 2000->	8
F3AA40524	Moteur V4V 2000->	9
F3AA40540	Pochette de clips + vis 00.05->	10
F3AA40541	Pochette joints 2000->	11
F3AA40525	Purgeur manuel 2000->	12
F3AA40752	Raccord liaison recyclage 2000->	13
F3AA40141	Régulateur débit 10 litres (orange)	14
F3AA40532	RTA 2000->	15
F3AA40563	Sécurité VMC 2000->	16
415243	Tube départ chauff.HM23 00.05->08.06 TRAD.23	17
415246	Tube EC HM23 00.05->08.06 HMCL TRAD.23	18
415245	Tube EF HM23 00.05->08.06 HMCL TRAD.23	19
415244	Tube remplissage HM23 00.05->08.06 TRAD.23	20
415242	Tube retour chauff.HM23/TGP23 00.05->08.06 TRAD.23	21
F3AA40736	Vanne 4 voies 03.16->	22
F3AA40535	Vanne 4 voies 2000->03.15	23
F3AA40144	Vanne isolement 3/4 carré	24
F3AA40538	Vanne isolement 3/4 MM + rempl. 2000->	25

[HYDROMOTRIX 23 kW VMC 2000@0005000->0804000]

04-Circuit gaz

REFERENCE	Pièces	N°
F3AA40508	Bloc gaz DN 2000->	1
405301	Chambre comb.sd GL/HM23/TGP23 94.01->	2
F3AA40552	Electrodes AL + ion Ig340 2000->	3
F3AA40899	Jeu brûleurs 23 atmo. 94.02->	4
F3AA40899	Jeu brûleurs 23 atmo. 94.02->	5
F3AA40899	Jeu brûleurs 23 atmo. 94.02->	6
F3AA40899	Jeu brûleurs 23 atmo. 94.02->	7
220372	Manchon à souder M3/4 -12	8
F3AA40539	Module DN 2000->	9
F3AA41390	Pochette joints gaz + vis bloc gaz TK25/ DN	10
F3AA41390	Pochette joints gaz + vis bloc gaz TK25/ DN	11
425139	Rampe gaz HM/PREST 00.05->08.06 TRAD.	12
440413	Robinet gaz 20x27	13
F3AA40478	Transformation gaz GN HM/HC23 00.05->08.04 TRAD.23 08.06->	14
F3AA40478	Transformation gaz GN HM/HC23 00.05->08.04 TRAD.23 08.06->	15
425142	Tube gaz HM23/TGP23 00.05->08.05	16

[HYDROMOTRIX 23 kW VMC 2000@0005000->0804000]
04-Circuit gaz

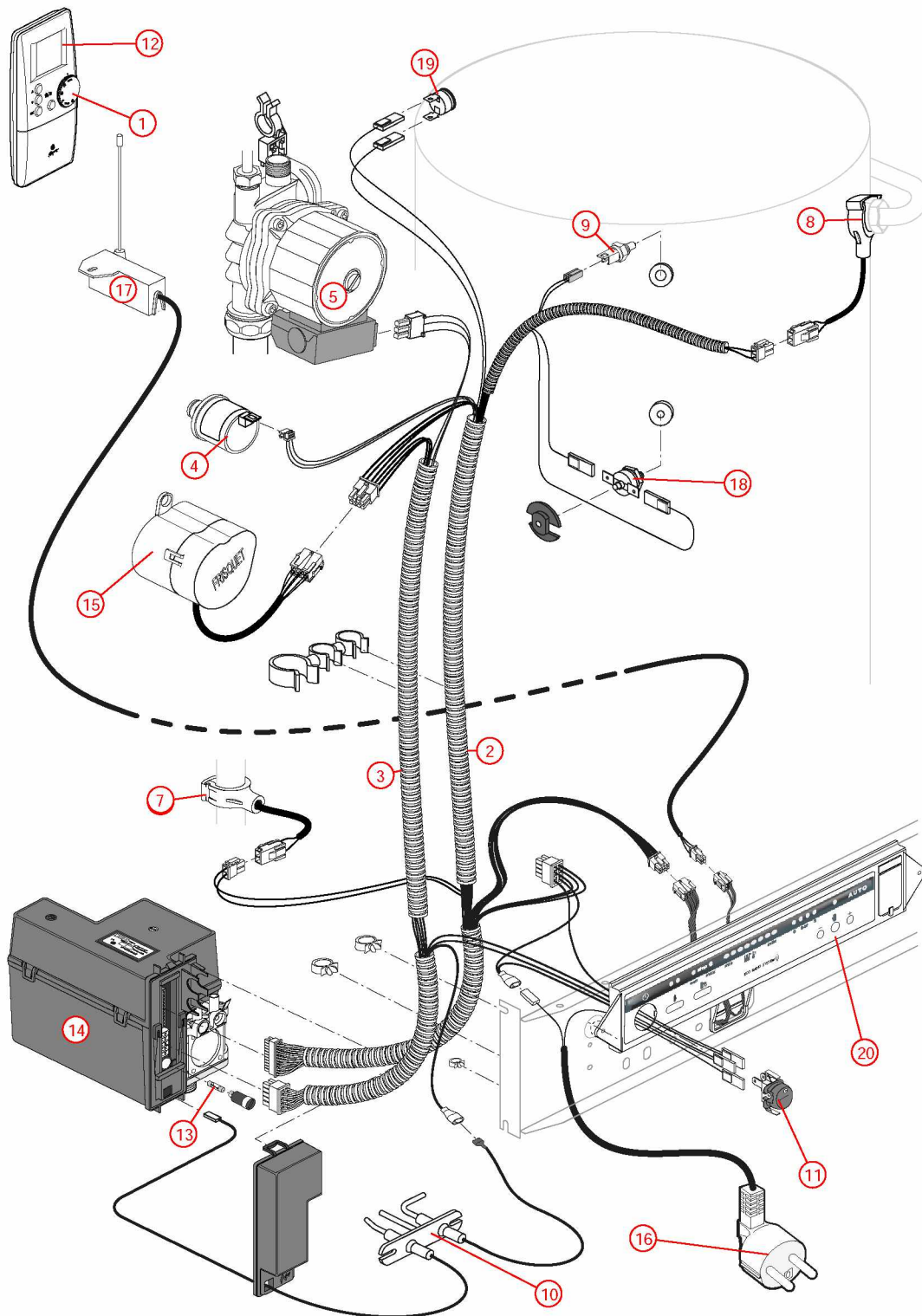


[HYDROMOTRIX 23 kW VMC 2000@0005000->0804000]

05-Câblage / Commandes

REFERENCE	Pièces	N°
F3AA41084	Bouton satellite radio 1D	1
F3AA40745	Câblage général HM23 VMC 00.05->15.39	2
F3AA40745	Câblage général HM23 VMC 00.05->15.39	3
F3AA40511	Capteur de pression 2000->	4
F3AA40512	Circulateur 15/5-3 standard 00.06->15.26	5
F3AA40514	CTN à clipper D:20 2000->01.28	6
F3AA40515	CTN à clipper D:23.5 01.29->	7
F3AA40515	CTN à clipper D:23.5 01.29->	8
F3AA40516	CTN à visser 2000->	9
F3AA40552	Electrodes AL + ion Ig340 2000->	10
F3AA40523	Interrupteur unipolaire à voyant 2000->	11
F3AA41561	Kit Ambiance VisioLed tous modèles 2002-> sauf CD20 05.37->10.34 sauf PREST 00.14->08.06 (Antenne, Tableau de bord, Satellite) (Avant 2002 nous consulter)	12
F3AA41211	Lot fusible 2A 250V (5)	13
F3AA40539	Module DN 2000->	14
F3AA40524	Moteur V4V 2000->	15
250163	Prise coudée câble 1.55m 2000->	16
F3AA40526	Récepteur tête HF 1D 2000->	17
F3AA40157	Sécurité de surchauffe 220v 94°C 94.02->	18
F3AA40563	Sécurité VMC 2000->	19
F3AA40530	Tableau de bord 1D 2000->	20

[HYDROMOTRIX 23 kW VMC 2000@0005000->0804000]
05-Câblage / Commandes



[HYDROMOTRIX 23 kW VMC 2000@0005000->0804000]

031-2ème circuit hydraulique

REFERENCE	Pièces	N°
220375	Flexible lg 520 M3/4 F3/4 cou 00.05-> (kit 2ème circuit retour)	1
220374	Flexible lg 840 M3/4F3/4cou 00.05-> (kit 2ème circuit départ)	2
440508	Vanne isolement 3/4 FF droite	3
440508	Vanne isolement 3/4 FF droite	4

[HYDROMOTRIX 23 kW VMC 2000@0005000->0804000]
031-2ème circuit hydraulique

