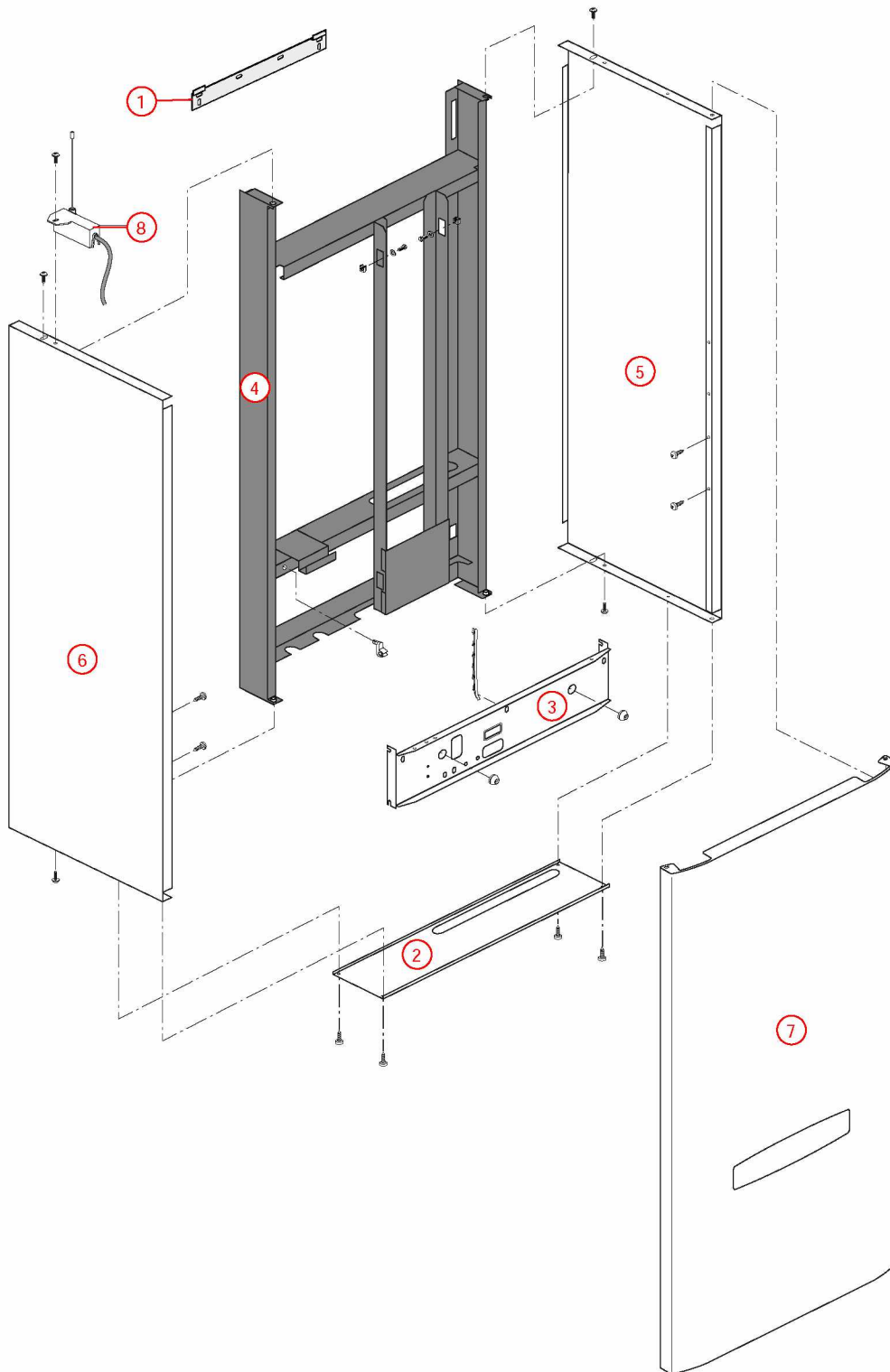


[HYDROMOTRIX VENT.TRADITION 23 kW@ 0806000->1539000]

01-Carénage

<b>REFERENCE</b>	<b>Pièces</b>	<b>N°</b>
430165	Barre accrochage GL/ HV32 HV23 00.06-> TGP 02.13->	1
430462	Barre de rigidité HV23 00.06->08.06 TRAD.V23	2
F3AA40501	Barre tab.de bord HM/V23 00.05->08.04 TRAD.23	3
435126	Châssis HV23 00.06->08.06 TRAD.V23	4
430461	Côté HV23 00.06->08.06 TRAD.V23	5
430461	Côté HV23 00.06->08.06 TRAD.V23	6
F3AA40492	Façade HV23 00.06->08.04 TRAD.V23	7
F3AA40526	Récepteur tête HF 1D 2000->	8

[HYDROMOTRIX VENT.TRADITION 23 kW@ 0806000->1539000]  
01-Carénage

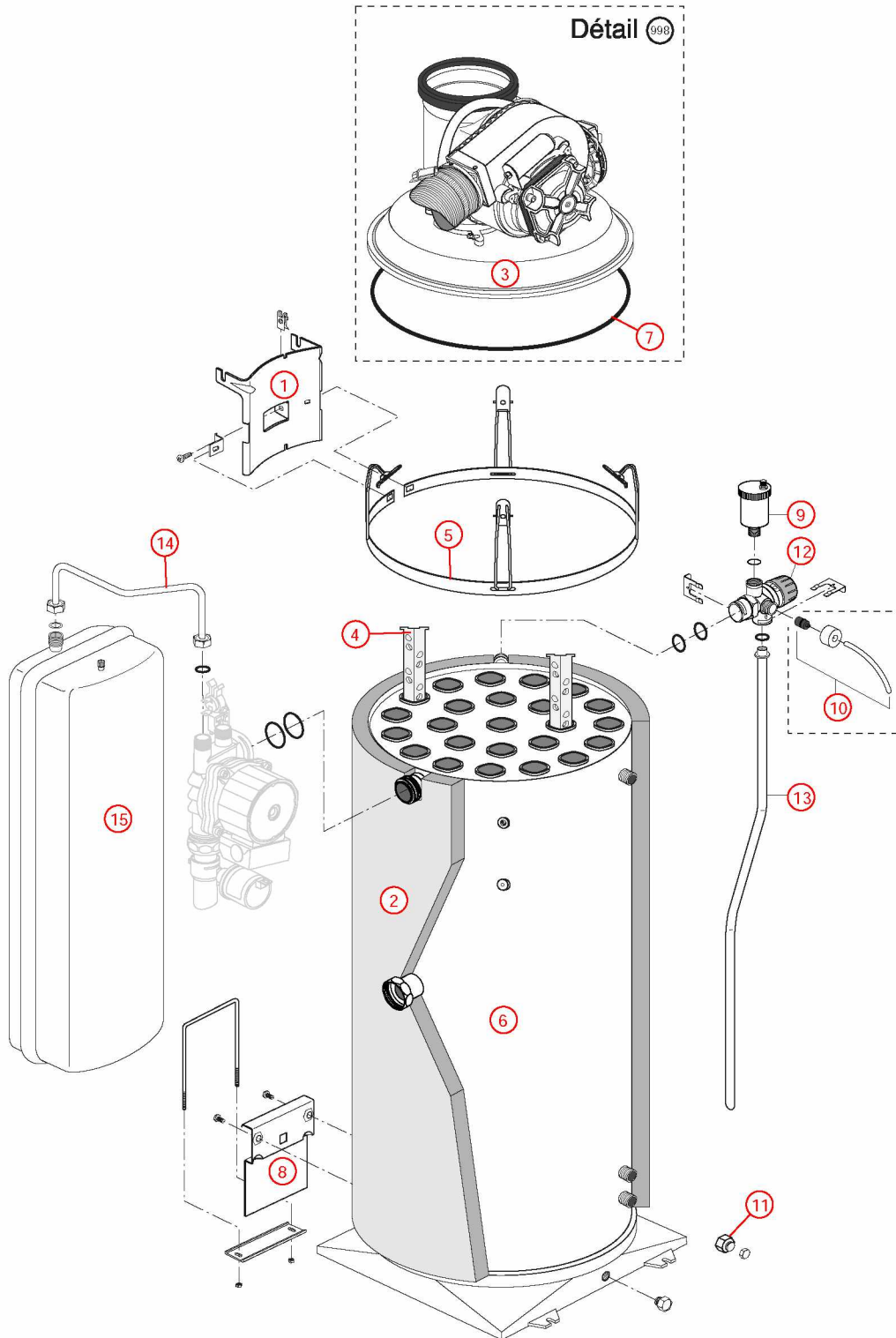


[HYDROMOTRIX VENT.TRADITION 23 kW@ 0806000->1539000]

02-Corps de chauffe

<b>REFERENCE</b>	<b>Pièces</b>	<b>N°</b>
435098	Accroch.sup.CDC V98 ->	1
450070	Calorifuge corps de chauffe HM/HV23 00.05->	2
400381	Capteur de fumée HV23 97.23->	3
400124	Chicane HM Ig430 84.24-> HV/PRESTV	4
435096	Collier de serrage HV23 98.40->	5
405311	Corps de chauffe + Calorifuge/joints HV23/PRESTV23 Mixte/C.S 00.06->	6
F3AA40758	Joint de capteur de fumée HV23	7
F3AA40989	Kit maintien chambre HV 94.28->	8
F3AA40121	Purgeur automatique	9
F3AA40525	Purgeur manuel 2000->	10
F3AA40790	Robinet de vidange 88.02->	11
F3AA40533	Soupape rac.3b 2000->	12
410131	Tube soupape HM45 HV23/32 00.06->08.06	13
415257	Tube vase HV23 00.06->08.06 TRAD.V23	14
410066	Vase rectangulaire 10 litres 23kW 88->	15

[HYDROMOTRIX VENT.TRADITION 23 kW@ 0806000->1539000]  
02-Corps de chauffe

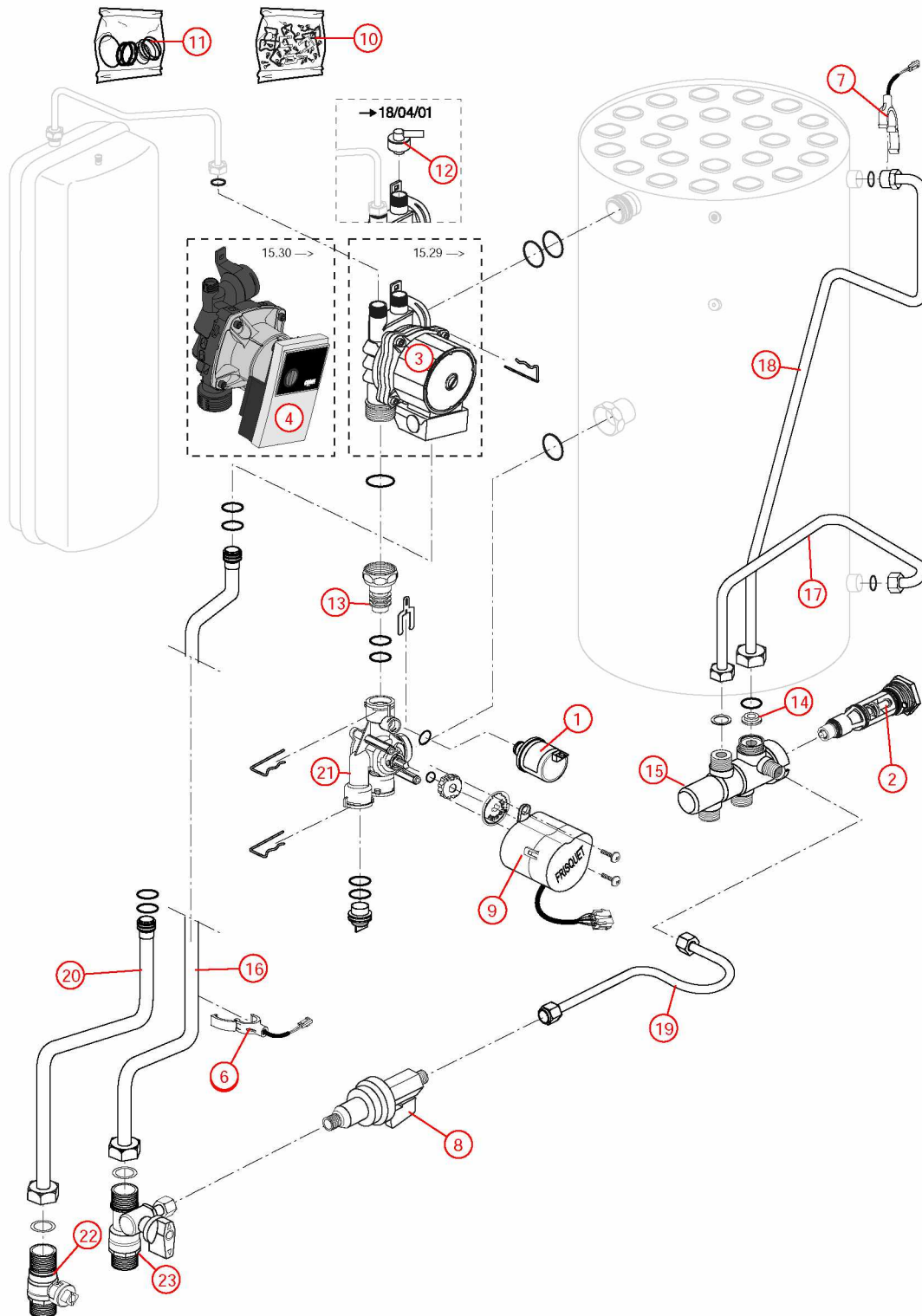


## [HYDROMOTRIX VENT.TRADITION 23 kW@ 0806000-&gt;1539000]

## 03-Circuit Hydraulique

<b>REFERENCE</b>	<b>Pièces</b>	<b>N°</b>
F3AA40511	Capteur de pression 2000->	1
F3AA40437	Cartouche thermos. RTA 98->	2
F3AA40512	Circulateur 15/5-3 standard 00.06->15.26	3
F3AA41431	Circulateur HR 15/6 standard 15.27->	4
F3AA40514	CTN à clipper D:20 2000->01.28	5
F3AA40515	CTN à clipper D:23.5 01.29->	6
F3AA40515	CTN à clipper D:23.5 01.29->	7
F3AA40520	Disconnecteur + 1 vanne arrêt 2000->	8
F3AA40524	Moteur V4V 2000->	9
F3AA40540	Pochette de clips + vis 00.05->	10
F3AA40541	Pochette joints 2000->	11
F3AA40525	Purgeur manuel 2000->	12
F3AA40752	Raccord liaison recyclage 2000->	13
F3AA40141	Régulateur débit 10 litres (orange)	14
F3AA40532	RTA 2000->	15
415253	Tube départ chauff.HV23 00.06->08.06 TRAD.V23	16
415256	Tube EC HV23 00.06-> HVCL	17
415255	Tube EF HV23 00.06->08.06 HVCL TRAD.V23	18
415258	Tube remplissage HV23 00.06->08.06 TRAD.V23	19
415254	Tube retour chauff.HV23 00.06->08.06 TRAD.V23	20
F3AA40736	Vanne 4 voies 03.16->	21
F3AA40144	Vanne isolement 3/4 carré	22
F3AA40538	Vanne isolement 3/4 MM + rempl. 2000->	23

[HYDROMOTRIX VENT.TRADITION 23 kW@ 0806000->1539000]  
03-Circuit Hydraulique

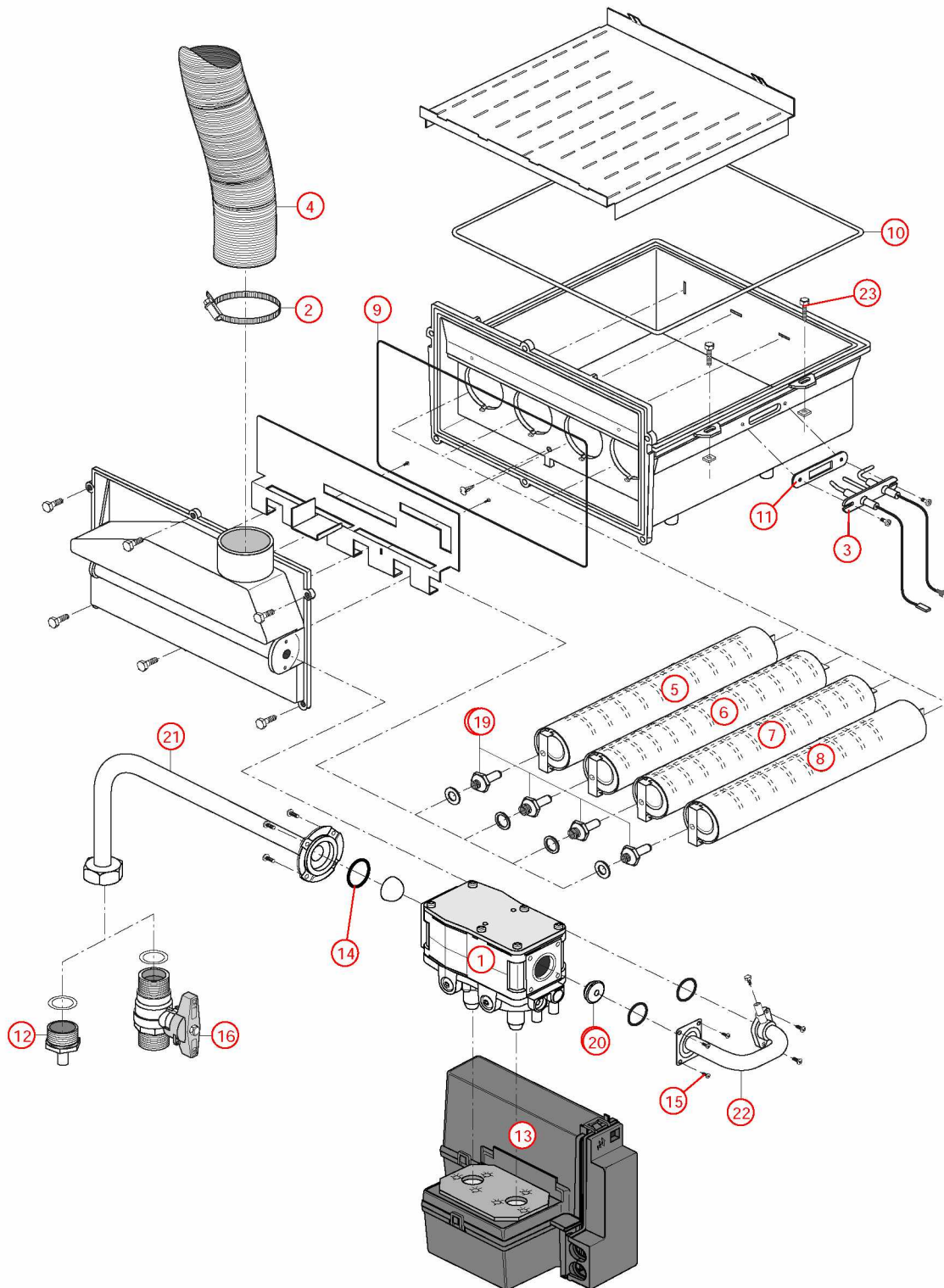


## [HYDROMOTRIX VENT.TRADITION 23 kW@ 0806000-&gt;1539000]

## 04-Circuit gaz

REFERENCE	Pièces	N°
F3AA40509	Bloc gaz DN ventouse 2000->	1
230167	Collier pour flexible air HV23 97.23->	2
F3AA40552	Electrodes AL + ion Ig340 2000->	3
220295	Flexible arrivée air Ig 1000	4
F3AA40909	Jeu brûleurs 23 vent.97.23->	5
F3AA40909	Jeu brûleurs 23 vent.97.23->	6
F3AA40909	Jeu brûleurs 23 vent.97.23->	7
F3AA40909	Jeu brûleurs 23 vent.97.23->	8
F3AA40778	Joint cache brûleur HV 92->	9
F3AA40757	Joint de cage (Tresse) Ig1175 diam 6 HV	10
F3AA41247	Lot joints électrode HV 92-> (5)	11
220372	Manchon à souder M3/4 -12	12
F3AA40539	Module DN 2000->	13
F3AA41390	Pochette joints gaz + vis bloc gaz TK25/ DN	14
F3AA41390	Pochette joints gaz + vis bloc gaz TK25/ DN	15
440413	Robinet gaz 20x27	16
F3AA40481	Transformation gaz GN HV/HCV/PRESTV23 00.06->08.06 Trad 23 08.06->	17
F3AA40481	Transformation gaz GN HV/HCV/PRESTV23 00.06->08.06 Trad 23 08.06->	18
F3AA40473	Transformation gaz PRO V23 00.07->08.06 TRAD.V23 08.06->	19
F3AA40473	Transformation gaz PRO V23 00.07->08.06 TRAD.V23 08.06->	20
425145	Tube gaz HV23 00.06->08.06 TRAD.V23	21
425144	Tube liaison gaz V23 00.06->08.06 TRAD.V23	22
F3AA40689	Vis fixation avant chambre ventouse	23

[HYDROMOTRIX VENT.TRADITION 23 kW@ 0806000->1539000]  
04-Circuit gaz



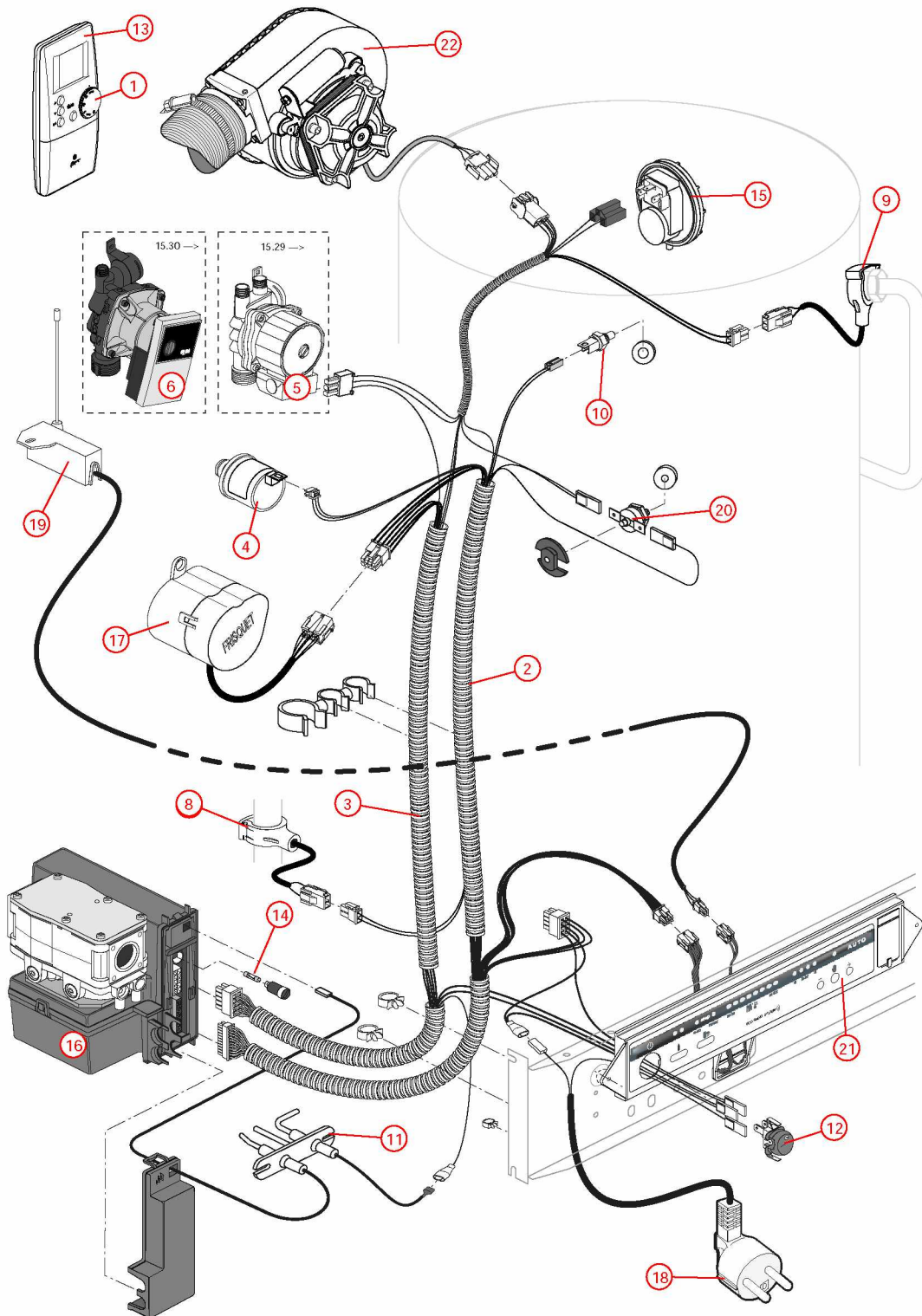


## [HYDROMOTRIX VENT.TRADITION 23 kW@ 0806000-&gt;1539000]

## 05-Câblage / Commandes

REFERENCE	Pièces	N°
F3AA41084	Bouton satellite radio 1D	1
F3AA40747	Câblage général HV 00.06->08.06	2
F3AA40747	Câblage général HV 00.06->08.06	3
F3AA40511	Capteur de pression 2000->	4
F3AA40512	Circulateur 15/5-3 standard 00.06->15.26	5
F3AA41431	Circulateur HR 15/6 standard 15.27->	6
F3AA40514	CTN à clipper D:20 2000->01.28	7
F3AA40515	CTN à clipper D:23.5 01.29->	8
F3AA40515	CTN à clipper D:23.5 01.29->	9
F3AA40516	CTN à visser 2000->	10
F3AA40552	Electrodes AL + ion Ig340 2000->	11
F3AA40523	Interrupteur unipolaire à voyant 2000->	12
F3AA41561	Kit Ambiance VisioLed tous modèles 2002-> sauf CD20 05.37->10.34 sauf PREST 00.14->08.06 (Antenne, Tableau de bord, Satellite) (Avant 2002 nous consulter)	13
F3AA41211	Lot fusible 2A 250V (5)	14
F3AA40162	Manostat HV23	15
F3AA40539	Module DN 2000->	16
F3AA40524	Moteur V4V 2000->	17
250163	Prise coudée câble 1.55m 2000->	18
F3AA40526	Récepteur tête HF 1D 2000->	19
F3AA40157	Sécurité de surchauffe 220v 94°C 94.02->	20
F3AA40530	Tableau de bord 1D 2000->	21
F3AA40154	Ventilateur équipé + Joint HV23 90->15.39 HV32->00.35 (90->97.23 22 prévoir buse de 50)	22

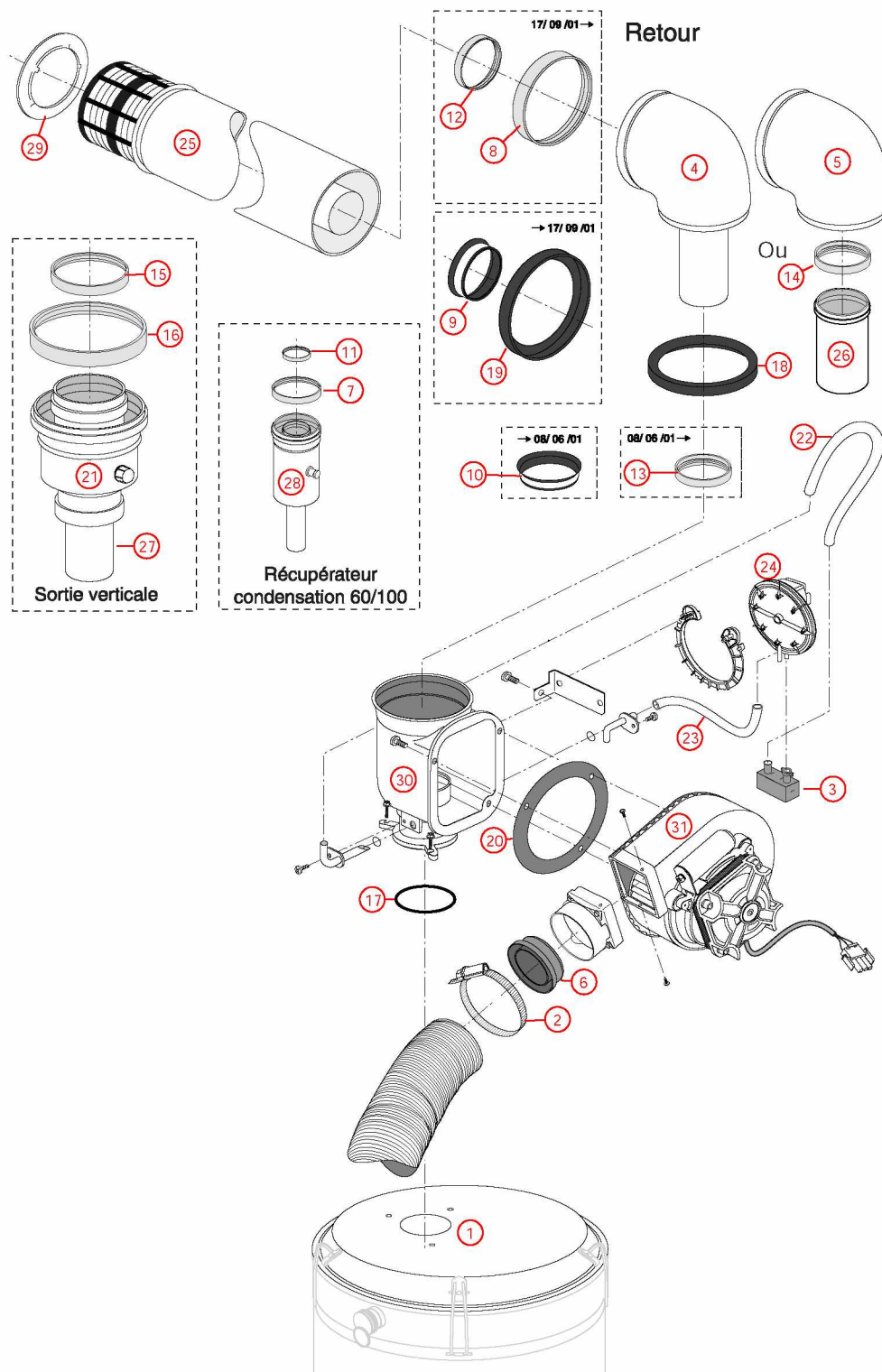
[HYDROMOTRIX VENT. TRADITION 23 kW@ 0806000->1539000]  
05-Câblage / Commandes



## [HYDROMOTRIX VENT.TRADITION 23 kW@ 0806000-&gt;1539000]

## 06-Détail / évacuation ventouse

REFERENCE	Pièces	N°
400381	Capteur de fumée HV23 97.23->	1
230167	Collier pour flexible air HV23 97.23->	2
440266	Condenseur HV 92.07->	3
F3AA40733	Coude sortie HV/GLV 97.23->15.39 HV/HCV EVO 08.07->15.39	4
F3AA40733	Coude sortie HV/GLV 97.23->15.39 HV/HCV EVO 08.07->15.39	5
F3AA40430	Diaphragmes air vent 97.23->	6
F3AA40682	Joint air à lèvres diam.100 01.38->	7
F3AA40682	Joint air à lèvres diam.100 01.38->	8
F3AA40755	Joint armé tube fumée (60) ->01.22	9
F3AA40755	Joint armé tube fumée (60) ->01.22	10
F3AA40673	Joint fumée à lèvres diam. 60 01.23->	11
F3AA40673	Joint fumée à lèvres diam. 60 01.23->	12
F3AA40673	Joint fumée à lèvres diam. 60 01.23->	13
F3AA40673	Joint fumée à lèvres diam. 60 01.23->	14
F3AA40805	Joint int kit adapt.verticale diam. 80	15
F3AA40824	Joint int kit adapt.verticale diam.125	16
240134	Joint torique R36 HV (support ventilateur)	17
F3AA40779	Joint tube air (100)	18
F3AA40779	Joint tube air (100)	19
240135	Joint ventilateur 97.23->	20
F3AA40365	Kit verticale 80/125 ts modèle	21
F3AA41069	Lot tubes pression manostat ventouse	22
F3AA41069	Lot tubes pression manostat ventouse	23
F3AA40162	Manostat HV23	24
F3AA40361	Microventouse diam.100 97.23->15.39	25
400578	Rallonge fumée dia60 lg122	26
400578	Rallonge fumée dia60 lg122	27
F3AA40767	Récupérateur de condensats dia.60/100	28
430549	Rosace cache éclat HV dia.100	29
F3AA40441	Support ventilateur 97.23->	30
F3AA40154	Ventilateur équipé + Joint HV23 90->15.39 HV32->00.35 (90->97.23 31 prévoir buse de 50)	



[HYDROMOTRIX VENT.TRADITION 23 kW@ 0806000->1539000]

031-2ème circuit hydraulique

<b>REFERENCE</b>	<b>Pièces</b>	<b>N°</b>
220375	Flexible lg 520 M3/4 F3/4 cou 00.05-> (kit 2ème circuit retour)	1
220374	Flexible lg 840 M3/4F3/4cou 00.05-> (kit 2ème circuit départ)	2
440508	Vanne isolement 3/4 FF droite	3
440508	Vanne isolement 3/4 FF droite	4

[HYDROMOTRIX VENT.TRADITION 23 kW@ 0806000->1539000]  
031-2ème circuit hydraulique

