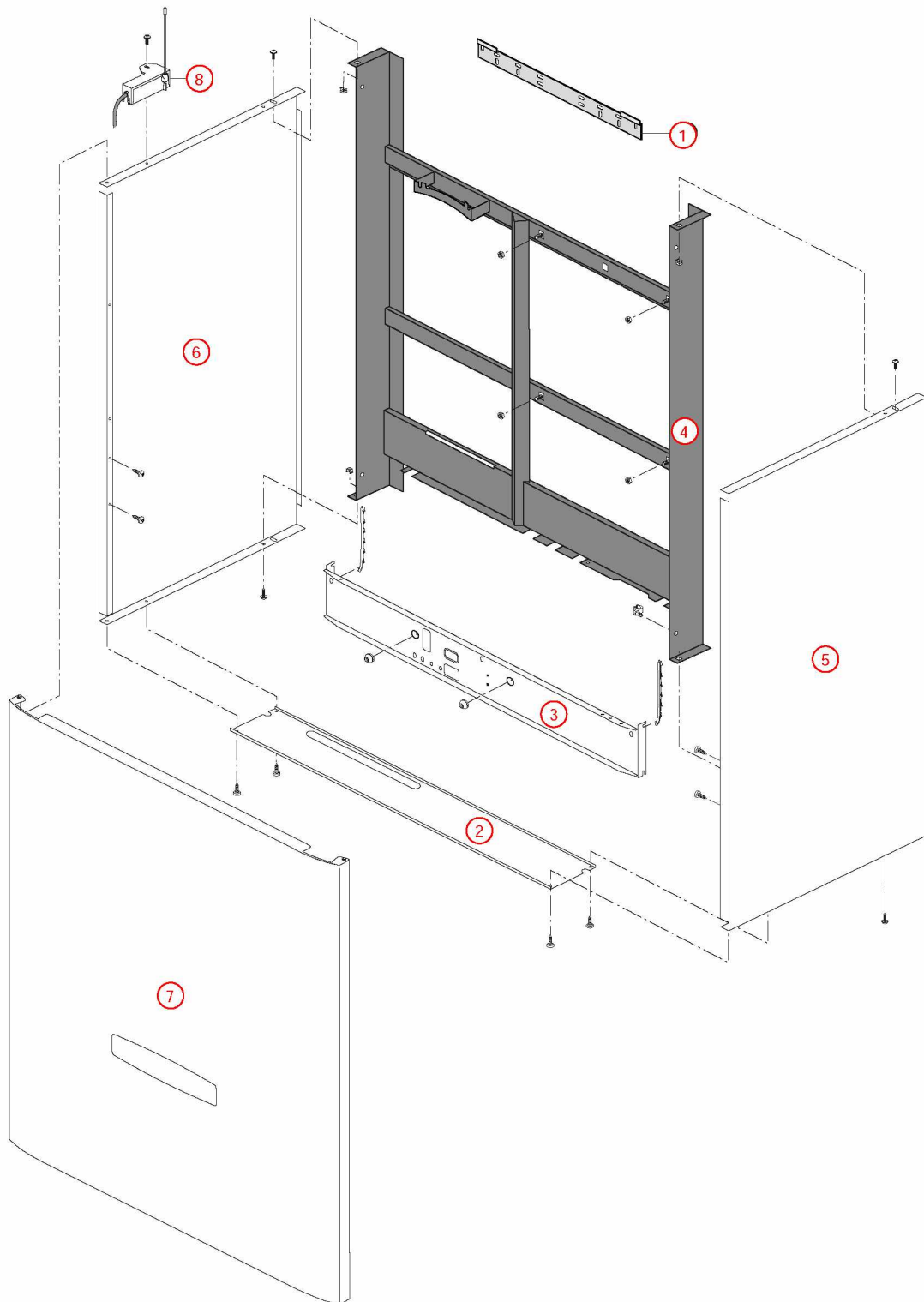


[HYDROCONFORT 23 kW 80/450 2000@0009000->0804000]

01-Carénage

REFERENCE	Pièces	N°
430572	Barre accrochage HC/HCV/ HCCL/HCVCL	1
430468	Barre de rigidité HC/HCV 00.09->08.04 HCCD20 05.37->11.49	2
F3AA40505	Barre tab.de bord HC/HCV 00.09->08.06	3
435106	Châssis HCV80L 00.09->08.06	4
430467	Côté HC/HCV80 00.09->08.04 CD20 ->10.34	5
430467	Côté HC/HCV80 00.09->08.04 CD20 ->10.34	6
F3AA40487	Façade HC/HCV80 00.09->08.04 CD20 ->10.34	7
F3AA40526	Récepteur tête HF 1D 2000->	8

[HYDROCONFORT 23 kW 80/450 2000@0009000->0804000]
01-Carénage



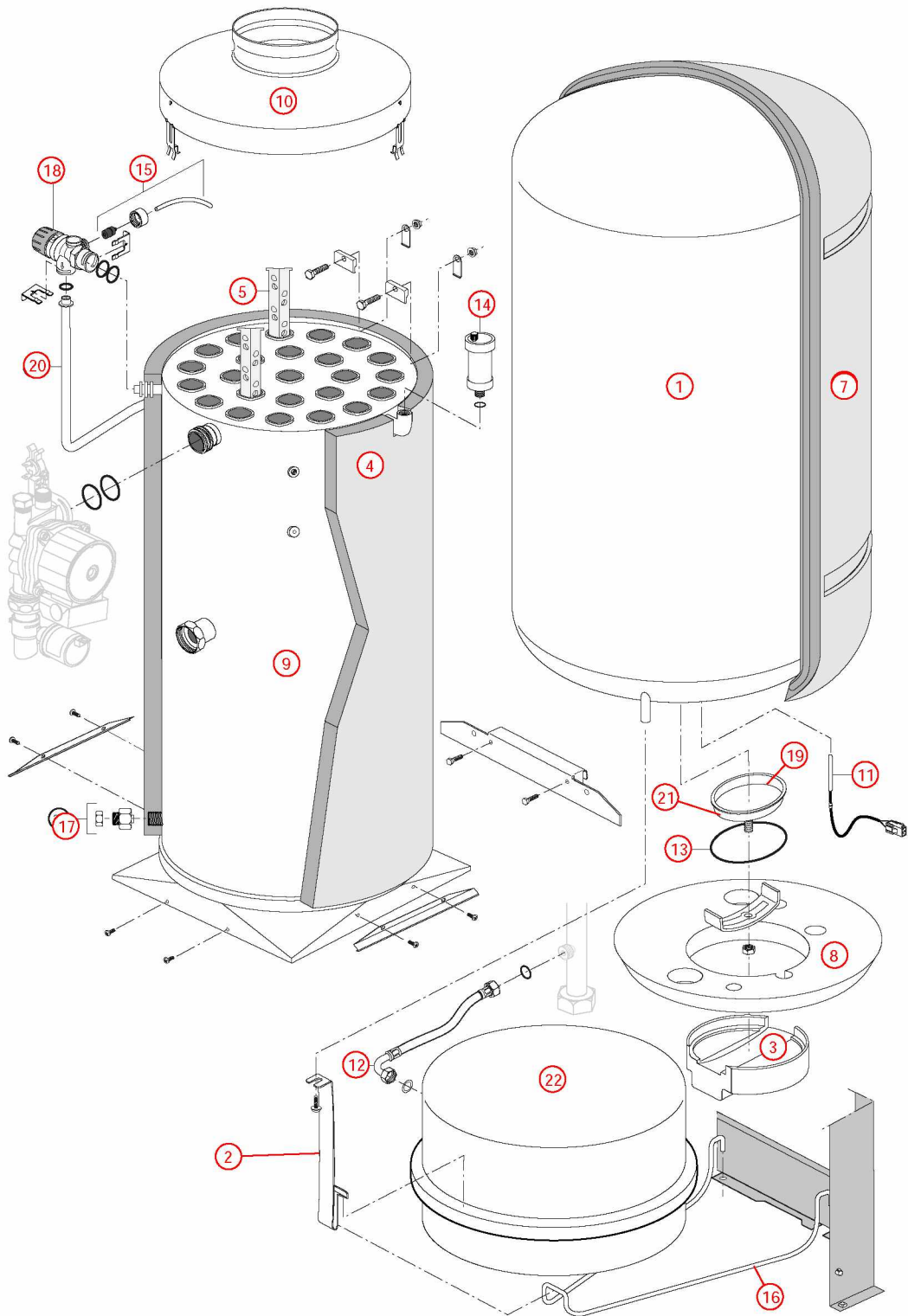
[HYDROCONFORT 23 kW 80/450 2000@0009000->0804000]

02-Corps de chauffe

REFERENCE	Pièces	N°
F3AA41053	Ballon HC 80L + calorifuge 00.09->	1
220350	Bride maintien vase HC 00.09->	2
450076	Calorifuge bouchon 00.09-> (Epuisé)	3
450069	Calorifuge corps de chauffe HC/HCV 00.09->	4
400124	Chicane HM Ig430 84.24-> HV/PRESTV	5
450066	Coquille arrière HC 80L 00.09-> (calorifuge ballon)	6
450065	Coquille avant HC80L 00.09-> (calorifuge ballon)	7
450067	Coquille dessous HC 00.09->(calorifuge ballon)	8
405304	Corps de chauffe + Calorifuge/joints HC23 00.09->08.04	9
405143	Coupe tirage 300x125 (23kW)	10
F3AA40517	CTN pour doigt gant HC 00.09 ->	11
220347	Flexible Ig 120 F3/8 -F3/8 cou HC 00.09-> (vase)	12
F3AA40754	Joint de trappe HC/UPEC	13
F3AA40121	Purgeur automatique	14
F3AA40525	Purgeur manuel 2000->	15
230192	Ressort maintien vase HC 00.09->	16
F3AA40790	Robinet de vidange 88.02->	17
F3AA40533	Soupape rac.3b 2000->	18
415330	Trappe ballon à vidange ->08.06	19
410132	Tube soupape HC/HCV 00.09->08.04	20
440555	Vanne 3/8 MM trappe vidange	21
410126	Vase circulaire 12L HC 00.09->	22

[HYDROCONFORT 23 kW 80/450 2000@0009000->0804000]

02-Corps de chauffe

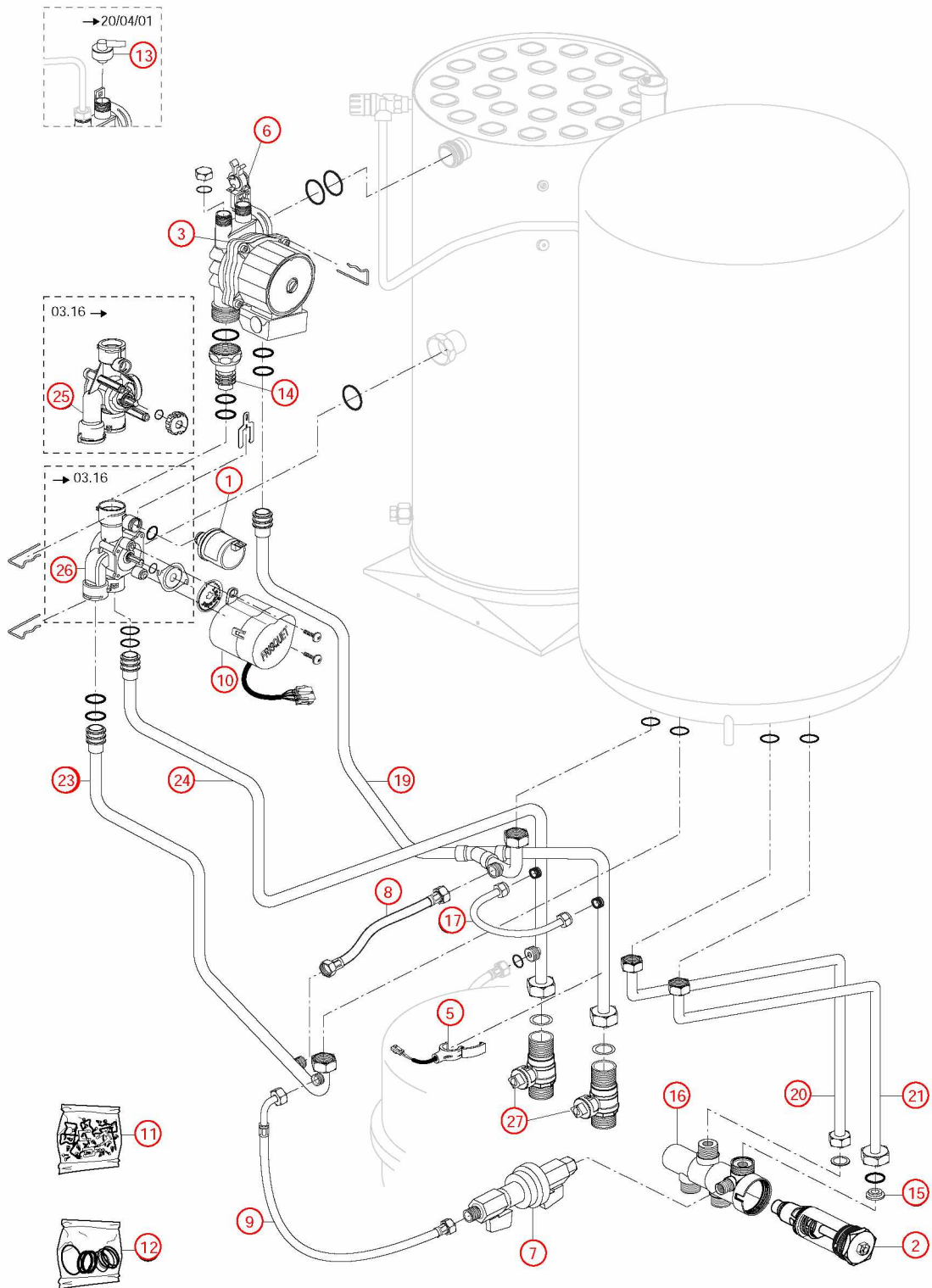


[HYDROCONFORT 23 kW 80/450 2000@0009000->0804000]

03-Circuit Hydraulique

REFERENCE	Pièces	N°
F3AA40511	Capteur de pression 2000->	1
F3AA40437	Cartouche thermos. RTA 98->	2
F3AA40512	Circulateur 15/5-3 standard 00.06->15.26	3
F3AA40514	CTN à clipper D:20 2000->01.28	4
F3AA40515	CTN à clipper D:23.5 01.29->	5
F3AA40519	DAT 2000->	6
F3AA40521	Disconnecteur + 2 vannes arrêt 00.09->	7
220363	Flexible lg 175 FF3/8 HC/UPEC 00.09->03.16(bypass)	8
220358	Flexible lg 420 F1/4 F1/4 cou HC 00.09->(remplissage)	9
F3AA40524	Moteur V4V 2000->	10
F3AA40540	Pochette de clips + vis 00.05->	11
F3AA40541	Pochette joints 2000->	12
F3AA40525	Purgeur manuel 2000->	13
F3AA40752	Raccord liaison recyclage 2000->	14
F3AA40550	Réducteur débit HC/HCV/UPEC 00.09->	15
F3AA40532	RTA 2000->	16
415285	Tube bypass HC dept/ret 00.09->	17
415427	Tube départ chauff./bal HC 00.09->03.16	18
415343	Tube départ chauff./bal HC 03.17->08.04	19
415267	Tube EC HC 00.09->08.04	20
415268	Tube EF HC 00.09->08.04	21
415266	Tube retour ballon HC 00.09->03.16	22
415344	Tube retour ballon HC 03.17->08.04	23
415269	Tube retour chauff.HC 00.09->08.04	24
F3AA40736	Vanne 4 voies 03.16->	25
F3AA40535	Vanne 4 voies 2000->03.15	26
F3AA40144	Vanne isolement 3/4 carré	27

[HYDROCONFORT 23 kW 80/450 2000@0009000->0804000]
03-Circuit Hydraulique

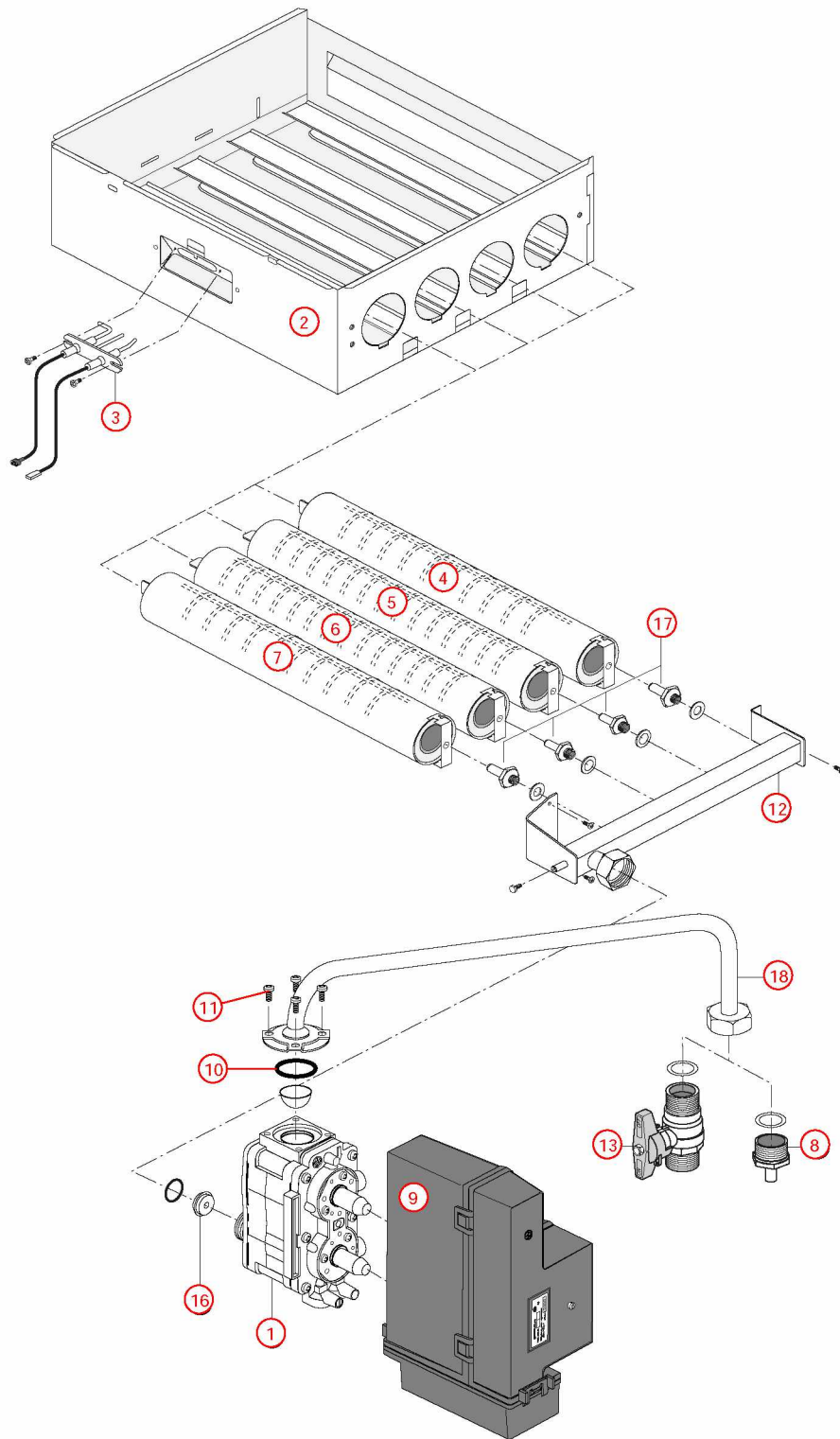


[HYDROCONFORT 23 kW 80/450 2000@0009000->0804000]

04-Circuit gaz

REFERENCE	Pièces	N°
F3AA40508	Bloc gaz DN 2000->	1
405300	Chambre comb.sd HC 00.09->08.04	2
F3AA40552	Electrodes AL + ion Ig340 2000->	3
F3AA40899	Jeu brûleurs 23 atmo. 94.02->	4
F3AA40899	Jeu brûleurs 23 atmo. 94.02->	5
F3AA40899	Jeu brûleurs 23 atmo. 94.02->	6
F3AA40899	Jeu brûleurs 23 atmo. 94.02->	7
220372	Manchon à souder M3/4 -12	8
F3AA40539	Module DN 2000->	9
F3AA41390	Pochette joints gaz + vis bloc gaz TK25/ DN	10
F3AA41390	Pochette joints gaz + vis bloc gaz TK25/ DN	11
425140	Rampe gaz HC23 00.09->08.04	12
440413	Robinet gaz 20x27	13
F3AA40478	Transformation gaz GN HM/HC23 00.05->08.04 TRAD.23 08.06->	14
F3AA40478	Transformation gaz GN HM/HC23 00.05->08.04 TRAD.23 08.06->	15
F3AA40470	Transformation gaz PRO HM/HC 00.05->08.04 TRAD.23 08.06->	16
F3AA40470	Transformation gaz PRO HM/HC 00.05->08.04 TRAD.23 08.06->	17
425148	Tube gaz HC 00.09->08.04	18

[HYDROCONFORT 23 kW 80/450 2000@0009000->0804000]
04-Circuit gaz

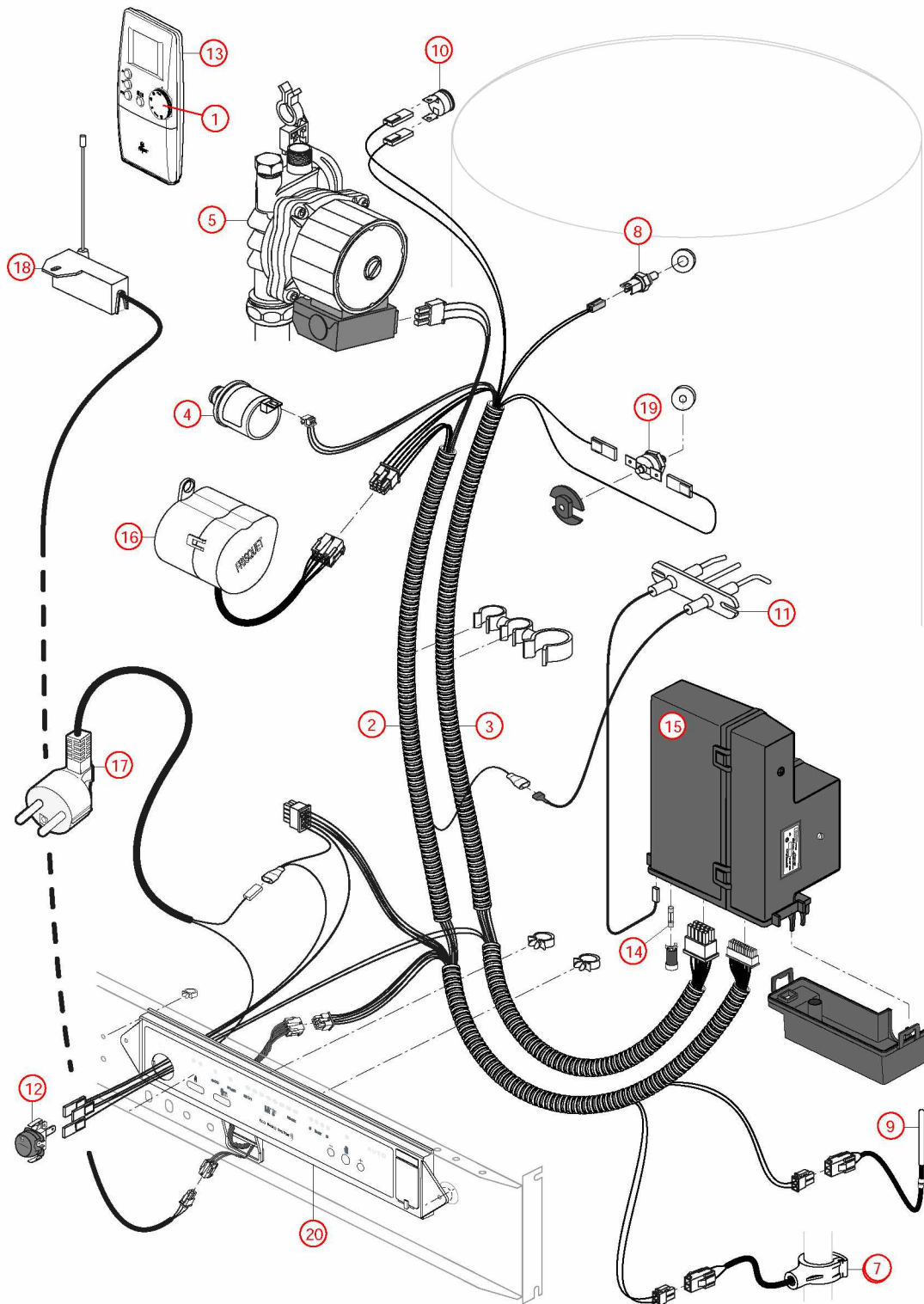


[HYDROCONFORT 23 kW 80/450 2000@0009000->0804000]

05-Câblage / Commandes

REFERENCE	Pièces	N°
F3AA41084	Bouton satellite radio 1D	1
F3AA40741	Câblage général HC 00.09->08.04	2
F3AA40741	Câblage général HC 00.09->08.04	3
F3AA40511	Capteur de pression 2000->	4
F3AA40512	Circulateur 15/5-3 standard 00.06->15.26	5
F3AA40514	CTN à clipper D:20 2000->01.28	6
F3AA40515	CTN à clipper D:23.5 01.29->	7
F3AA40516	CTN à visser 2000->	8
F3AA40517	CTN pour doigt gant HC 00.09 ->	9
F3AA40519	DAT 2000->	10
F3AA40552	Electrodes AL + ion Ig340 2000->	11
F3AA40523	Interrupteur unipolaire à voyant 2000->	12
F3AA41561	Kit Ambiance VisioLed tous modèles 2002-> sauf CD20 05.37->10.34 sauf PREST 00.14->08.06 (Antenne, Tableau de bord, Satellite) (Avant 2002 nous consulter)	13
F3AA41211	Lot fusible 2A 250V (5)	14
F3AA40539	Module DN 2000->	15
F3AA40524	Moteur V4V 2000->	16
250163	Prise coudée câble 1.55m 2000->	17
F3AA40526	Récepteur tête HF 1D 2000->	18
F3AA40157	Sécurité de surchauffe 220v 94°C 94.02->	19
F3AA40530	Tableau de bord 1D 2000->	20

[HYDROCONFORT 23 kW 80/450 2000@0009000->0804000]
05-Câblage / Commandes



[HYDROCONFORT 23 kW 80/450 2000@0009000->0804000]

031-2ème circuit hydraulique

REFERENCE	Pièces	N°
220375	Flexible lg 520 M3/4 F3/4 cou 00.05-> (kit 2ème circuit retour)	1
220374	Flexible lg 840 M3/4F3/4cou 00.05-> (kit 2ème circuit départ)	2
440508	Vanne isolement 3/4 FF droite	3
440508	Vanne isolement 3/4 FF droite	4

[HYDROCONFORT 23 kW 80/450 2000@0009000->0804000]
031-2ème circuit hydraulique

