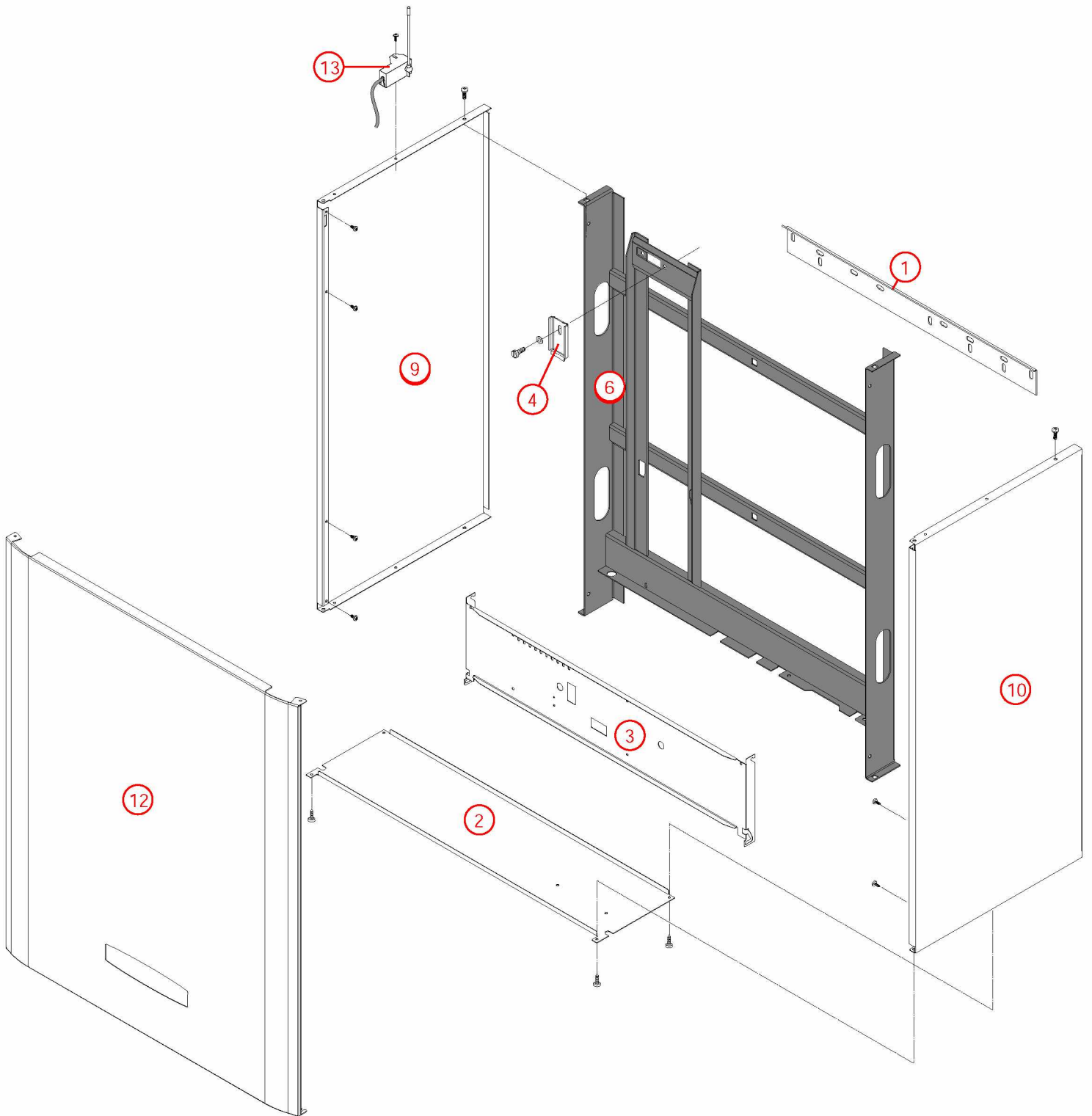


[HYDROCONFORT EVOLUTION VMC 25 kW 80/120L@ 1013000->1228000]

01-Carénage

<b>REFERENCE</b>	<b>Pièces</b>	<b>N°</b>
430572	Barre accrochage HC/HCV/ HCCL/HCVCL	1
430766	Barre de rigidité HC/HCV EVO 08.07->	2
F3AA41031	Barre tableau de bord HC25 EVO 08.07->12.28	3
230247	Bride support CDC CD/EVO25/32 07.14->	4
435171	Châssis HC EVO 120L 08.07->	5
435170	Châssis HC EVO 80L 08.07->	6
430772	Côté HC25 EVO 120L 08.07->	7
430772	Côté HC25 EVO 120L 08.07->	8
430765	Côté HC25 EVO 80L 08.07->	9
430765	Côté HC25 EVO 80L 08.07->	10
F3AA41035	Façade HC/HCV EVO 120L 08.07->12.28	11
F3AA41034	Façade HC/HCV EVO 80L 08.07->12.28	12
F3AA40526	Récepteur tête HF 1D 2000->	13

[HYDROCONFORT EVOLUTION VMC 25 kW 80/120L@ 1013000->1228000]  
01-Carénage

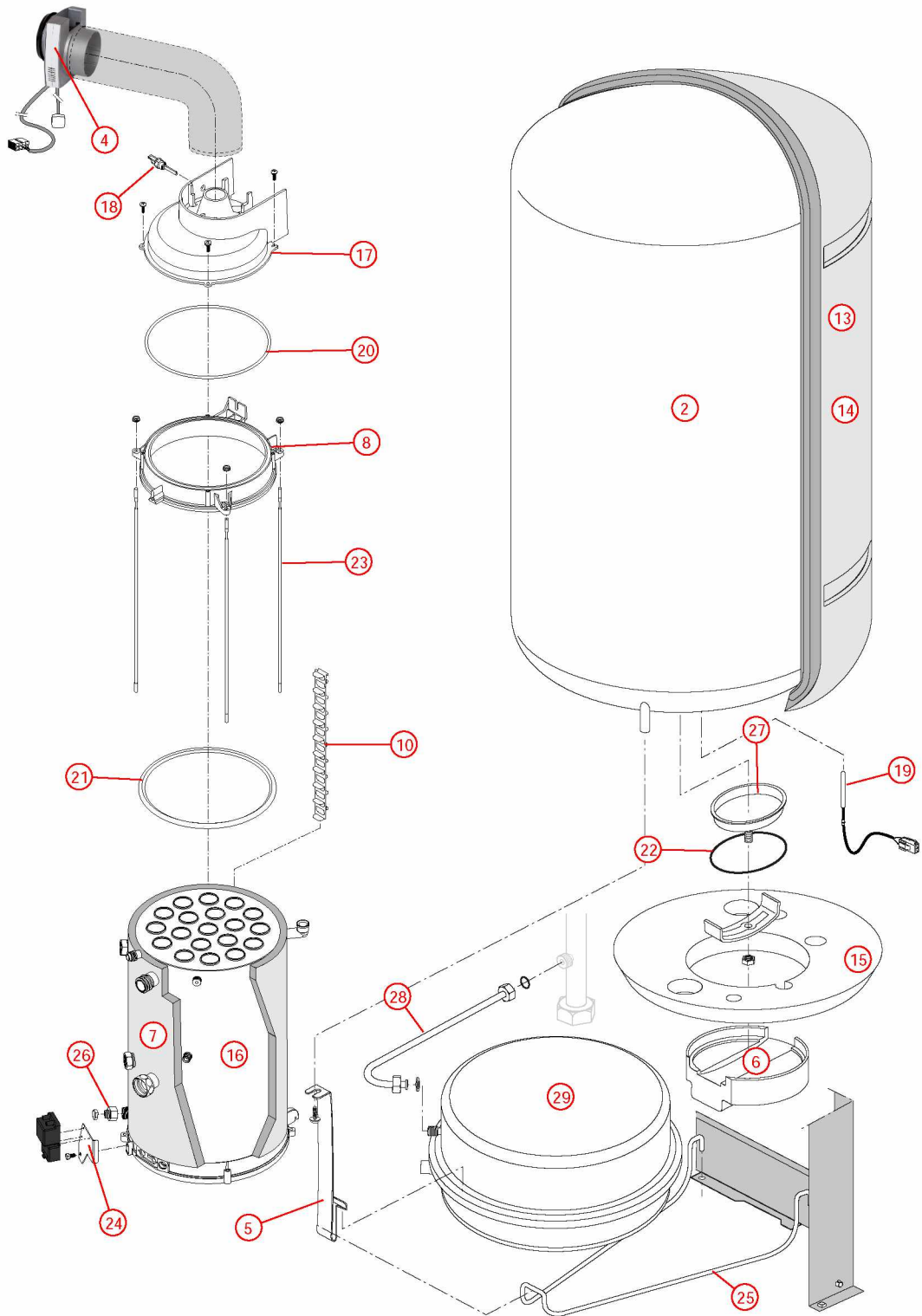


## [HYDROCONFORT EVOLUTION VMC 25 kW 80/120L@ 1013000-&gt;1228000]

## 02-Corps de chauffe

REFERENCE	Pièces	N°
F3AA41054	Ballon HC 120L+ calorifuge 00.09->	1
F3AA41053	Ballon HC 80L + calorifuge 00.09->	2
F3AA41091	Bouche VMC BAZpilot 45/135-116	3
F3AA41082	Bouche VMC BAZpilot 45/135-125	4
220350	Bride maintien vase HC 00.09->	5
450076	Calorifuge bouchon 00.09-> (Epuisé)	6
450097	Calorifuge corps de chauffe HC/HCV EVO 25 08.07->	7
F3AA41010	Capteur fumée EVO 25/32 08.07->	8
400540	Chicane corps de chauffe CD/EVO lg 340 07.14->	9
F3AA41170	Chicanes (19) CD/EVO lg 340 07.14->	10
450064	Coquille arrière HC 120L 00.09-> (calorifuge ballon)	11
450066	Coquille arrière HC 80L 00.09-> (calorifuge ballon)	12
450063	Coquille avant HC120L 00.09-> (calorifuge ballon)	13
450065	Coquille avant HC80L 00.09-> (calorifuge ballon)	14
450067	Coquille dessous HC 00.09->(calorifuge ballon)	15
405384	Corps de chauffe + Calorifuge/joints HC/HCV25 EVO 08.08->	16
F3AA41013	Coupe tirage dia.125 EVO25 08.07->	17
F3AA40959	CTN à visser 1/4 fumée CD/EVO 25/32/45 07.14-> CD20 10.35->	18
F3AA40517	CTN pour doigt gant HC 00.09 ->	19
F3AA40945	Joint couvercle fumée CD/EVO 25/32 07.14->	20
F3AA40948	Joint de capteur de fumées CD/EVO 25/32 07.14->	21
F3AA40754	Joint de trappe HC/UPEC	22
F3AA40932	Lot tirant capteur CD/EVO 25(X3) 07.14->	23
430768	Patte support transfo.allumage HC EVO 08.07->	24
230192	Ressort maintien vase HC 00.09->	25
F3AA40790	Robinet de vidange 88.02->	26
410054	Trappe ballon HC/UPEC	27
415443	Tube vase HC/HCV EVO 08.07->	28
410126	Vase circulaire 12L HC 00.09->	29

[HYDROCONFORT EVOLUTION VMC 25 kW 80/120L@ 1013000->1228000]  
02-Corps de chauffe

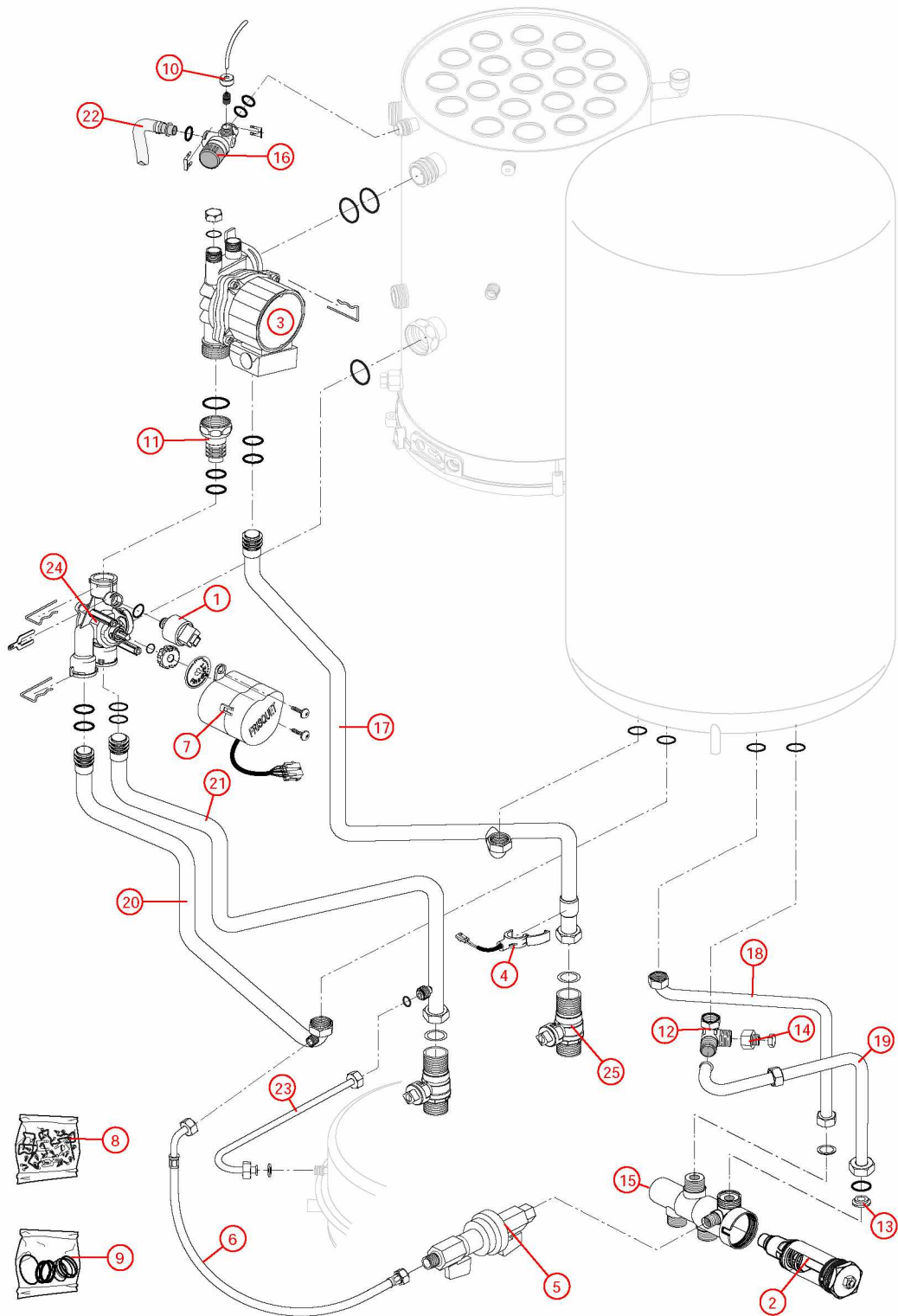


## [HYDROCONFORT EVOLUTION VMC 25 kW 80/120L@ 1013000-&gt;1228000]

## 03-Circuit hydraulique

REFERENCE	Pièces	N°
F3AA40511	Capteur de pression 2000->	1
F3AA40437	Cartouche thermos. RTA 98->	2
F3AA40512	Circulateur 15/5-3 standard 00.06->15.26	3
F3AA40515	CTN à clipper D:23.5 01.29->	4
F3AA40521	Disconnecteur + 2 vannes arrêt 00.09->	5
220358	Flexible lg 420 F1/4 F1/4 cou HC 00.09->(remplissage)	6
F3AA40524	Moteur V4V 2000->	7
F3AA40540	Pochette de clips + vis 00.05->	8
F3AA40851	Pochette joint CD/EVO20/25/32 05.37->	9
F3AA40525	Purgeur manuel 2000->	10
F3AA40752	Raccord liaison recyclage 2000->	11
F3AA41046	Raccord vidange sanitaire HC/HCV EVO 08.07->	12
F3AA40550	Réducteur débit HC/HCV/UPEC 00.09->	13
F3AA40790	Robinet de vidange 88.02->	14
F3AA40532	RTA 2000->	15
F3AA40533	Soupape rac.3b 2000->	16
415434	Tube départ chauff/ballon HC/HCV EVO 08.07->	17
415267	Tube EC HC 00.09->08.04	18
415444	Tube EF HC25 EVO 08.07->	19
415435	Tube ret.bal. HC/HCV25 EVO 08.07->	20
415433	Tube retour chauff. HC/HCV25 EVO 08.07->	21
F3AA40955	Tube soupape CD/EVO 25/32/45 07.14->	22
415443	Tube vase HC/HCV EVO 08.07->	23
F3AA40736	Vanne 4 voies 03.16->	24
F3AA40144	Vanne isolement 3/4 carré	25

[HYDROCONFORT EVOLUTION VMC 25 kW 80/120L@ 1013000->1228000]  
03-Circuit hydraulique

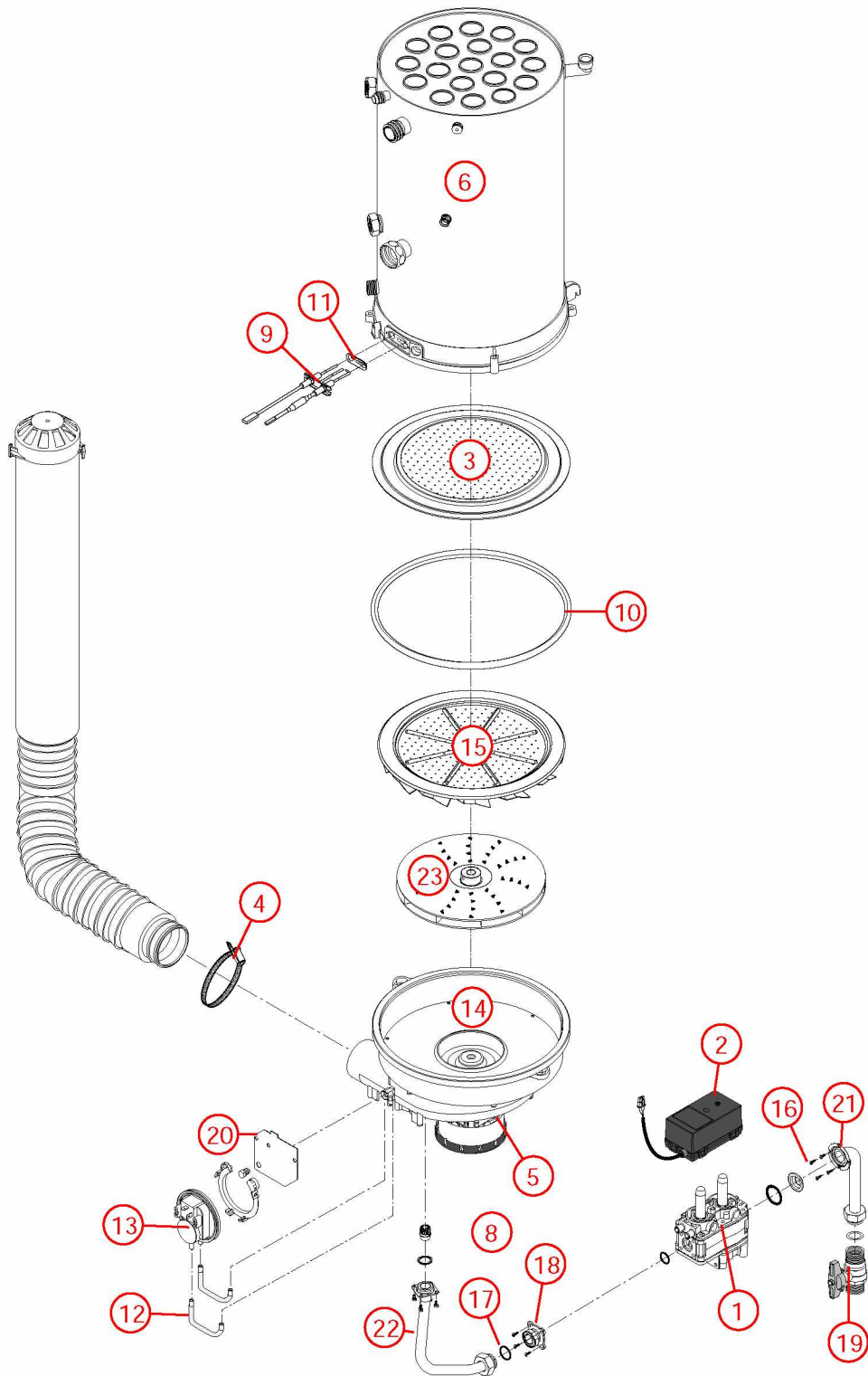


## [HYDROCONFORT EVOLUTION VMC 25 kW 80/120L@ 1013000-&gt;1228000]

## 04- Circuit gaz

REFERENCE	Pièces	N°
F3AA41011	Bloc gaz DN EVO 08.07->	1
F3AA41012	Bobines EV bloc gaz EVO 08.07->	2
F3AA40929	Brûleur + jt CD/EVO25 07.14->	3
230167	Collier pour flexible air HV23 97.23->	4
F3AA41207	Condensateur motoventilateur 3MF/400 V	5
405384	Corps de chauffe + Calorifuge/joints HC/HCV25 EVO 08.08->	6
F3AA41017	Diaphragme gaz GN 460 EVO25 08.07->18.52	7
F3AA41018	Diaphragme gaz GR 510 EVO25 08.08->18.52	8
F3AA40944	Electrode AL+ION CD/EVO 25/32 07.14->	9
F3AA40950	Joint brûleur CD/EVO 25/32/45 07.14-> CD20 10.35->	10
F3AA41248	Lot joints électrode CD/EVO 05.37-> (5)	11
F3AA41070	Lot tubes pression manostat EVO	12
F3AA41015	Manostat EVO25 08.07->	13
F3AA41014	Motoventilateur EVO25 08.07->16.03	14
F3AA40933	Pales statiques EVO25 07.14->18.52 CD25 07.14->	15
F3AA41390	Pochette joints gaz + vis bloc gaz TK25/ DN	16
F3AA41390	Pochette joints gaz + vis bloc gaz TK25/ DN	17
220487	Raccord TK25	18
440413	Robinet gaz 20x27	19
440634	Support manostat HC/HCV EVO 08.07->	20
425205	Tube gaz HC/HCV EVO AMT 08.07->	21
425204	Tube gaz HC/HCV EVO AVL 08.07->	22
F3AA40943	Turbine diam.12 CD20/25/32/45 EVO25/30/32/45 07.14->16.02	23

[HYDROCONFORT EVOLUTION VMC 25 kW 80/120L@ 1013000->1228000]  
04- Circuit gaz



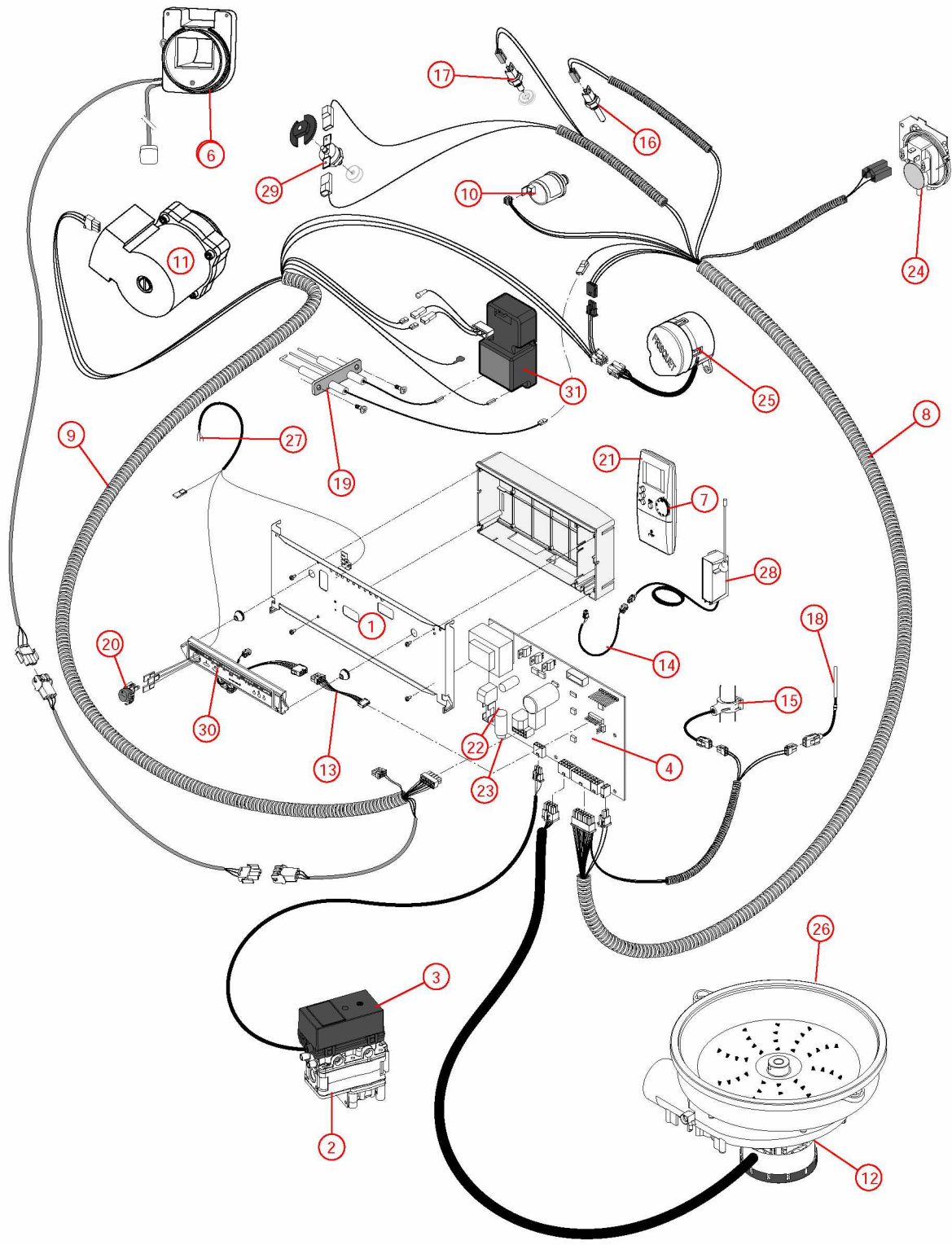


## [HYDROCONFORT EVOLUTION VMC 25 kW 80/120L@ 1013000-&gt;1228000]

## 05-Câblage / commande

REFERENCE	Pièces	N°
F3AA41031	Barre tableau de bord HC25 EVO 08.07->12.28	1
F3AA41011	Bloc gaz DN EVO 08.07->	2
F3AA41012	Bobines EV bloc gaz EVO 08.07->	3
F3AA41085	Boîtier électronique EVO VMC	4
F3AA41091	Bouche VMC BAZpilot 45/135-116	5
F3AA41082	Bouche VMC BAZpilot 45/135-125	6
F3AA41084	Bouton satellite radio 1D	7
F3AA41102	Câblage géné. HCEVO25 VMC 10.13->12.28	8
F3AA41102	Câblage géné. HCEVO25 VMC 10.13->12.28	9
F3AA40511	Capteur de pression 2000->	10
F3AA40512	Circulateur 15/5-3 standard 00.06->15.26	11
F3AA41207	Condensateur motoventilateur 3MF/400 V	12
F3AA40951	Cordon C./F.AV CD25/32 07.14->	13
250169	Cordon rallonge tête HF 1D HC/HCV	14
F3AA40515	CTN à clipper D:23.5 01.29->	15
F3AA40959	CTN à visser 1/4 fumée CD/EVO 25/32/45 07.14-> CD20 10.35->	16
F3AA40516	CTN à visser 2000->	17
F3AA40517	CTN pour doigt gant HC 00.09 ->	18
F3AA40944	Electrode AL+ION CD/EVO 25/32 07.14->	19
F3AA40523	Interrupteur unipolaire à voyant 2000->	20
F3AA41561	Kit Ambiance VisioLed tous modèles 2002-> sauf CD20 05.37->10.34 sauf PREST 00.14->08.06 (Antenne, Tableau de bord, Satellite) (Avant 2002 nous consulter)	21
F3AA41212	Lot fusible 3.15A 250V (5)	22
F3AA41213	Lot fusible 4A 250V (5)	23
F3AA41015	Manostat EVO25 08.07->	24
F3AA40524	Moteur V4V 2000->	25
F3AA41014	Motoventilateur EVO25 08.07->16.03	26
250163	Prise coudée câble 1.55m 2000->	27
F3AA40526	Récepteur tête HF 1D 2000->	28
F3AA40157	Sécurité de surchauffe 220v 94°C 94.02->	29
F3AA40530	Tableau de bord 1D 2000->	30
F3AA40848	Transfo allumage CD20/25/32/45 05.37-> EVO25/32 08.08->	31

[HYDROCONFORT EVOLUTION VMC 25 kW 80/120L@ 1013000->1228000]  
05-Câblage / commande



[HYDROCONFORT EVOLUTION VMC 25 kW 80/120L@ 1013000->1228000]

031-2ème circuit hydraulique

<b>REFERENCE</b>	<b>Pièces</b>	<b>N°</b>
F3AA41432	Circulateur HR 26x34 équerre 05.37 ->	1
F3AA40836	Clapet antiretour 3/4MF	2
F3AA41373	Cordon lg 1m minifit 3/5025	3
415445	Tube départ HC/HCV EVO25 2ème circuit+circul 0807->	4
415446	Tube retour AMT HC EVO25 2ème circuit+circul 0807->	5
415447	Tube retour AVL HC EVO25 2ème circuit+circul 0807->	6
F3AA40144	Vanne isolement 3/4 carré	7
F3AA40144	Vanne isolement 3/4 carré	8

[HYDROCONFORT EVOLUTION VMC 25 kW 80/120L@ 1013000->1228000]  
031-2ème circuit hydraulique

