

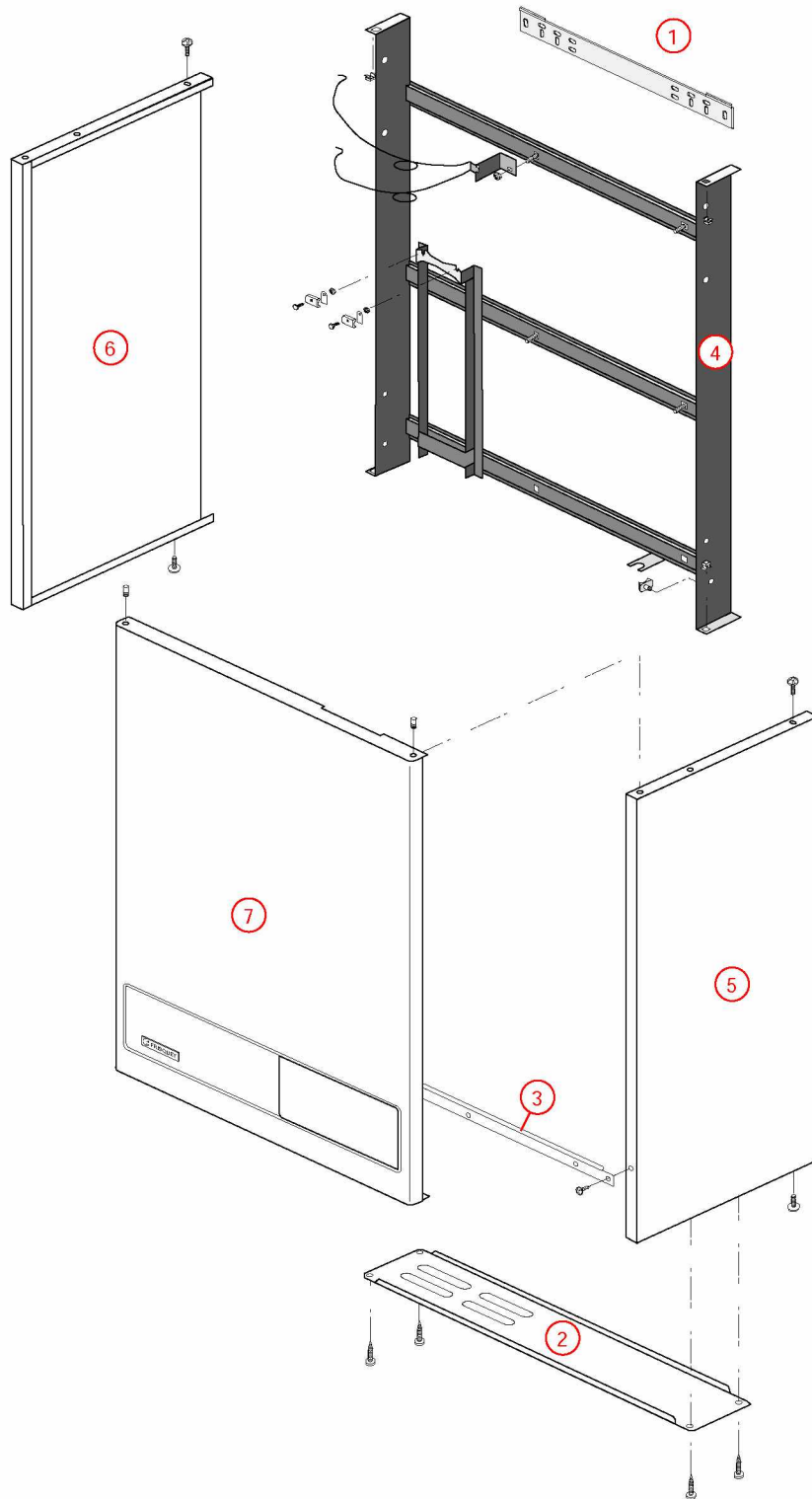
[HYDROCONFORT 23 kW 80/200@9603000->9804000]

01-Carénage

REFERENCE	Pièces	N°
430572	Barre accrochage HC/HCV/ HCCL/HCVCL	1
430342	Barre de rigidité HC (basse) 96.03->00.09 HCCL/HCVCL	2
430343	Barre de rigidité Sup.HC 96.03->00.09 HCV	3
F3AA40268	Châssis HC 91.24->98.16 (Epuisé)	4
F3AA40352	Côté HC23 droit 96.03->98.16	5
F3AA40353	Côté HC23 gauche 96.03->98.16 (Epuisé)	6
F3AA40351	Façade HC 96.03->98.16	7

[HYDROCONFORT 23 kW 80/200@9603000->9804000]

01-Carénage

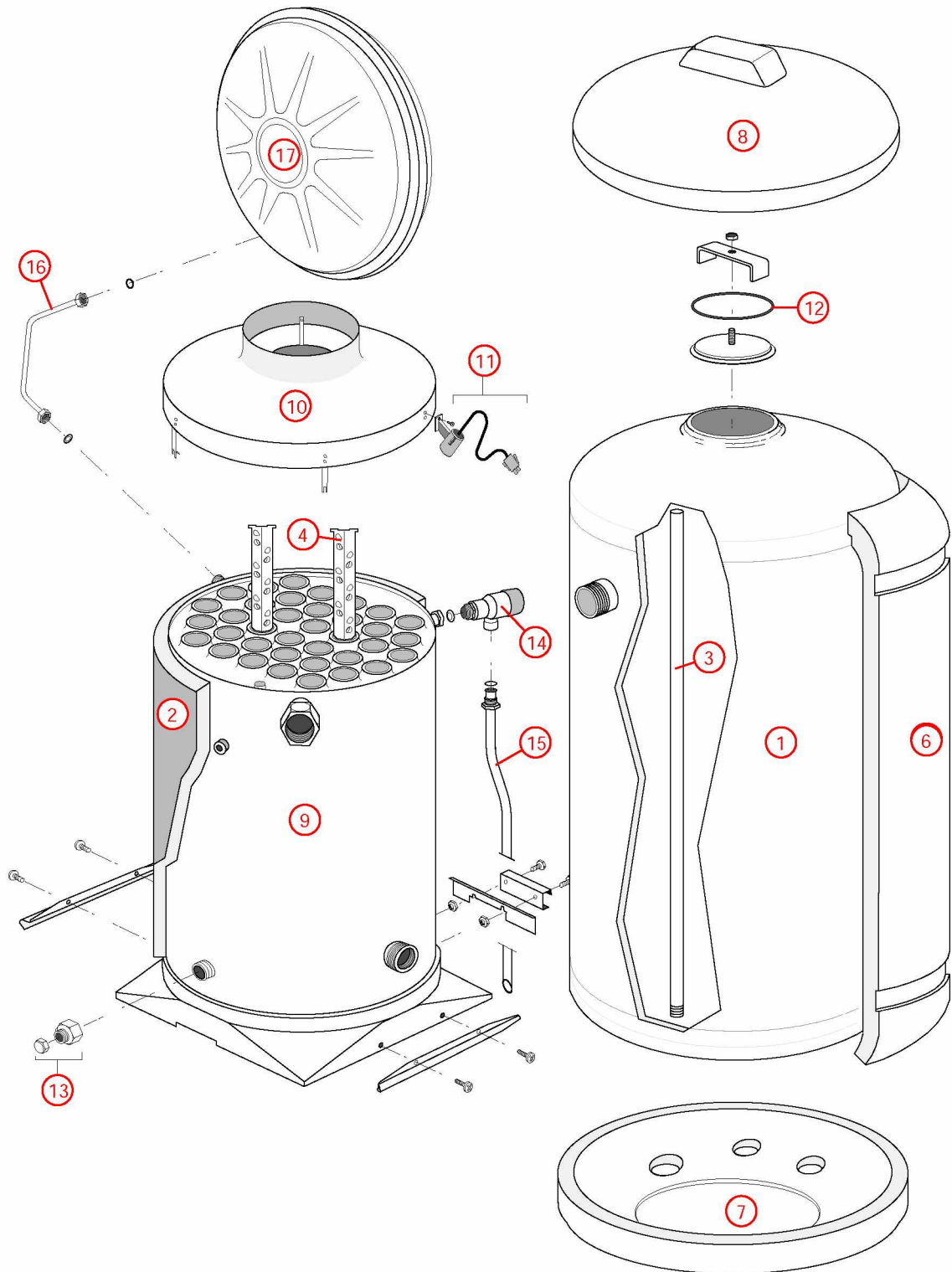


[HYDROCONFORT 23 kW 80/200@9603000->9804000]

02-Corps de chauffe 9603000->9626000

REFERENCE	Pièces	N°
F3AA41521	Ballon HC 80l ->00.09 (avec calorifuge)	1
450058	Calorifuge corps de chauffe HC23 94.02->00.08	2
410053	Canne ballon 80L	3
400244	Chicane HC Ig350 91.24->00.08	4
450036	Coquille arrière HC 80l ->00.09 (calorifuge ballon)	5
450035	Coquille avant HC 80l ->00.09 (calorifuge ballon)	6
450034	Coquille dessous HC 80l ->00.09 (calorifuge ballon)	7
450033	Coquille dessus HC 80l ->00.09 (calorifuge ballon)	8
405250	Corps de chauffe + Calorifuge/joints HC23 94.02->96.26	9
405143	Coupe tirage 300x125 (23kW)	10
F3AA40275	DAT 90.21->2000	11
F3AA40754	Joint de trappe HC/UPEC	12
F3AA40790	Robinet de vidange 88.02->	13
F3AA40048	Soupape MF 15x21 équerre ->2000	14
415153	Tube soupape HC 91.24->96.27	15
415061	Tube vase HC 82.01->98.16	16
410059	Vase circulaire 10/11L HC23(HC12/17 85.01->91.07) BTC/HCC/CD25/EVO25	17

[HYDROCONFORT 23 kW 80/200@9603000->9804000]
02-Corps de chauffe 9603000->9626000

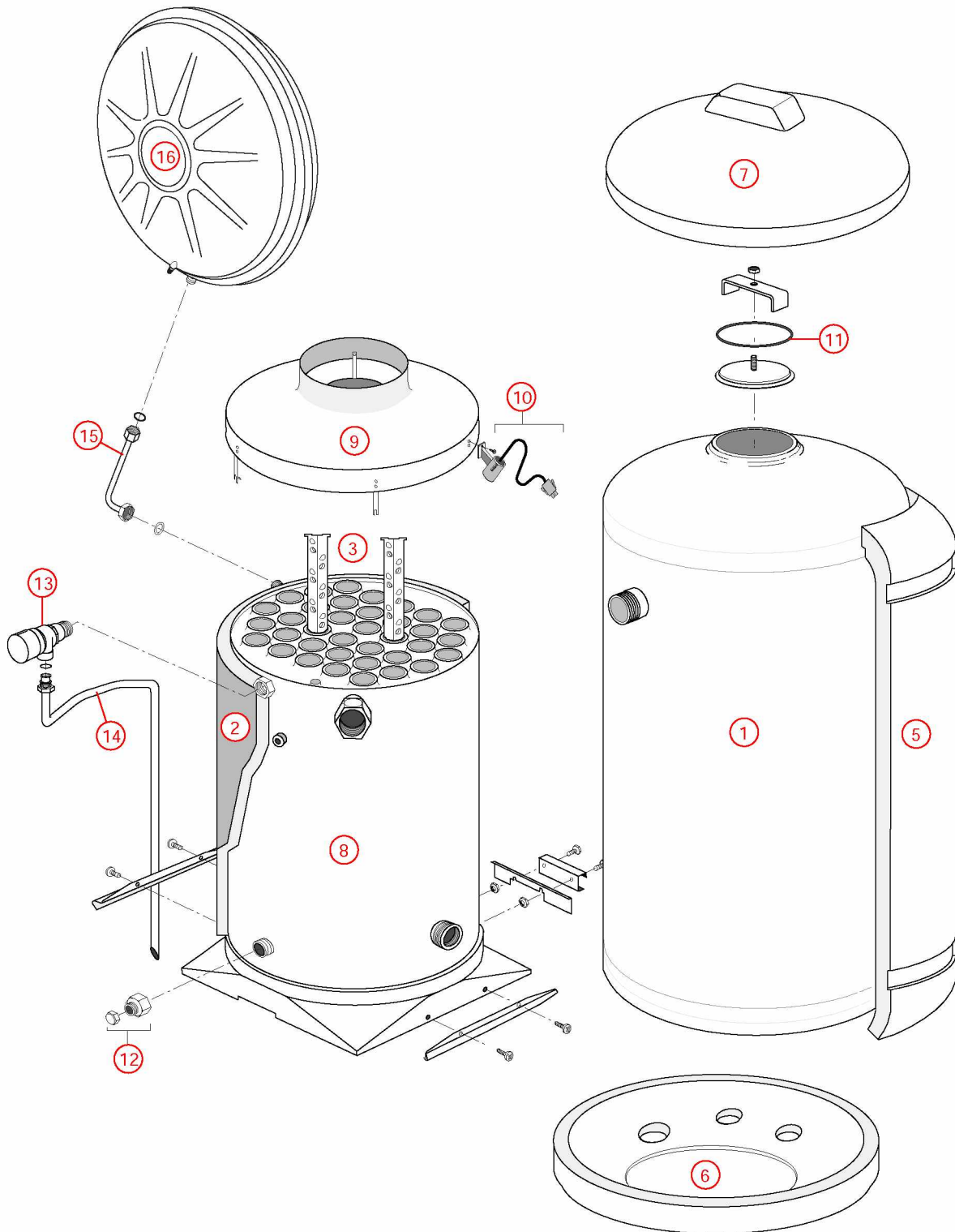


[HYDROCONFORT 23 kW 80/200@9603000->9804000]

02-Corps de chauffe 9626000->9804000

REFERENCE	Pièces	N°
F3AA41521	Ballon HC 80l ->00.09 (avec calorifuge)	1
450058	Calorifuge corps de chauffe HC23 94.02->00.08	2
400244	Chicane HC lg350 91.24->00.08	3
450036	Coquille arrière HC 80l ->00.09 (calorifuge ballon)	4
450035	Coquille avant HC 80l ->00.09 (calorifuge ballon)	5
450034	Coquille dessous HC 80l ->00.09 (calorifuge ballon)	6
450033	Coquille dessus HC 80l ->00.09 (calorifuge ballon)	7
405268	Corps de chauffe + Calorifuge/joints HC23 96.27->00.09 HCCL 02.21->	8
405143	Coupe tirage 300x125 (23kW)	9
F3AA40275	DAT 90.21->2000	10
F3AA40754	Joint de trappe HC/UPEC	11
F3AA40790	Robinet de vidange 88.02->	12
F3AA40048	Soupape MF 15x21 équerre ->2000	13
415212	Tube soupape HC/HCV 96.28->00.08	14
415061	Tube vase HC 82.01->98.16	15
410059	Vase circulaire 10/11L HC23(HC12/17 85.01->91.07) BTC/HCCL/CD25/EVO25	16

[HYDROCONFORT 23 kW 80/200@9603000->9804000]
02-Corps de chauffe 9626000->9804000

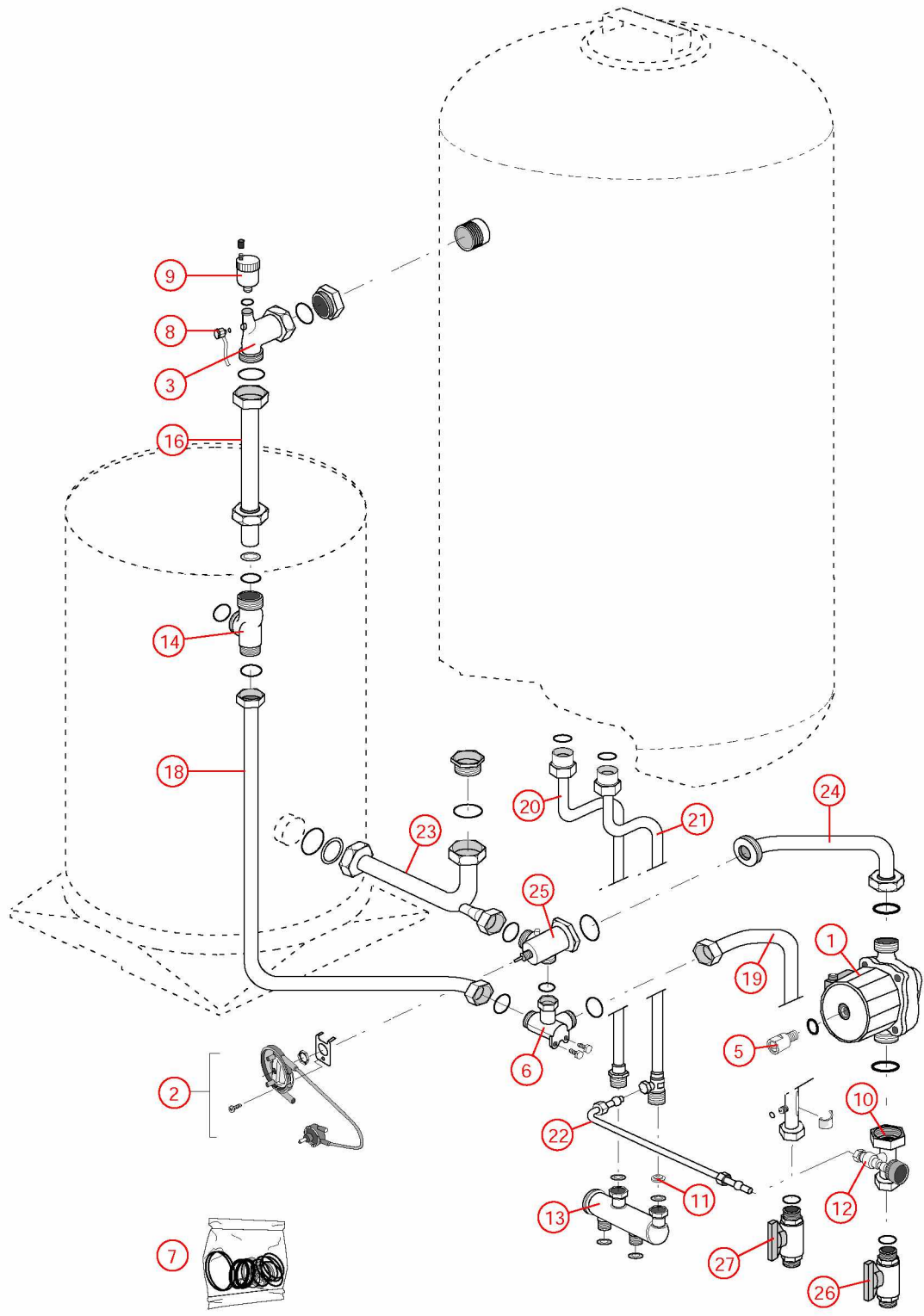


[HYDROCONFORT 23 kW 80/200@9603000->9804000]

03-Circuit Hydraulique 9603000->9626000

REFERENCE	Pièces	N°
F3AA40288	Circulateur 33x42 standard ->15.30	1
F3AA40761	Commande vanne 3 voies HC 94.02->00.09 HCCL/HCVCL	2
225024	Coude purge ballon HC 91.24->96.02 (Epuisé)	3
F3AA40443	Dégommeur + joint (GRUNDFOS)	4
F3AA40163	Dégommeur + joint (WILO)	5
415136	Pièce de mélange HC 91.24->96.02 (Epuisé)	6
F3AA40084	Pochette joints HC 85->2000 HCCL/HCVCL 02->07	7
440158	Purgeur à volant 1/8 manuel ->93	8
F3AA40121	Purgeur automatique	9
225022	Raccord retour HC 91.24->00.08	10
440239	Réducteur débit HC 91.24->00.08	11
F3AA40138	Robinet remplissage type GL ->2000	12
F3AA40232	RTA ->2000	13
410089	Té départ HC 91.24->00.08	14
910600	Tube départ ballon HC 80/200 96.25->98.16	15
410085	Tube départ ballon HC 91.24->96.02	16
415209	Tube départ chauff. HC 96->00.01	17
415133	Tube départ corps/té HC 91.24->96.26	18
415175	Tube départ Té/chauf.HC 94.02->96.26	19
415138	Tube EC HC 91.24->00.08	20
415137	Tube EF HC 91.24->00.08	21
F3AA41316	Tube remplissage tous modèles GL 91->99.52 sauf TGP 91->94	22
911059	Tube retour ballon HC 82.01->00.09 HCCL/HCVCL	23
415135	Tube retour chauff.HC 91.24->98.17	24
F3AA40263	Vanne 3 voies TGPS+HC 91.21->00.08	25
F3AA40144	Vanne isolement 3/4 carré	26
F3AA40144	Vanne isolement 3/4 carré	27

[HYDROCONFORT 23 kW 80/200@9603000->9804000]
03-Circuit Hydraulique 9603000->9626000

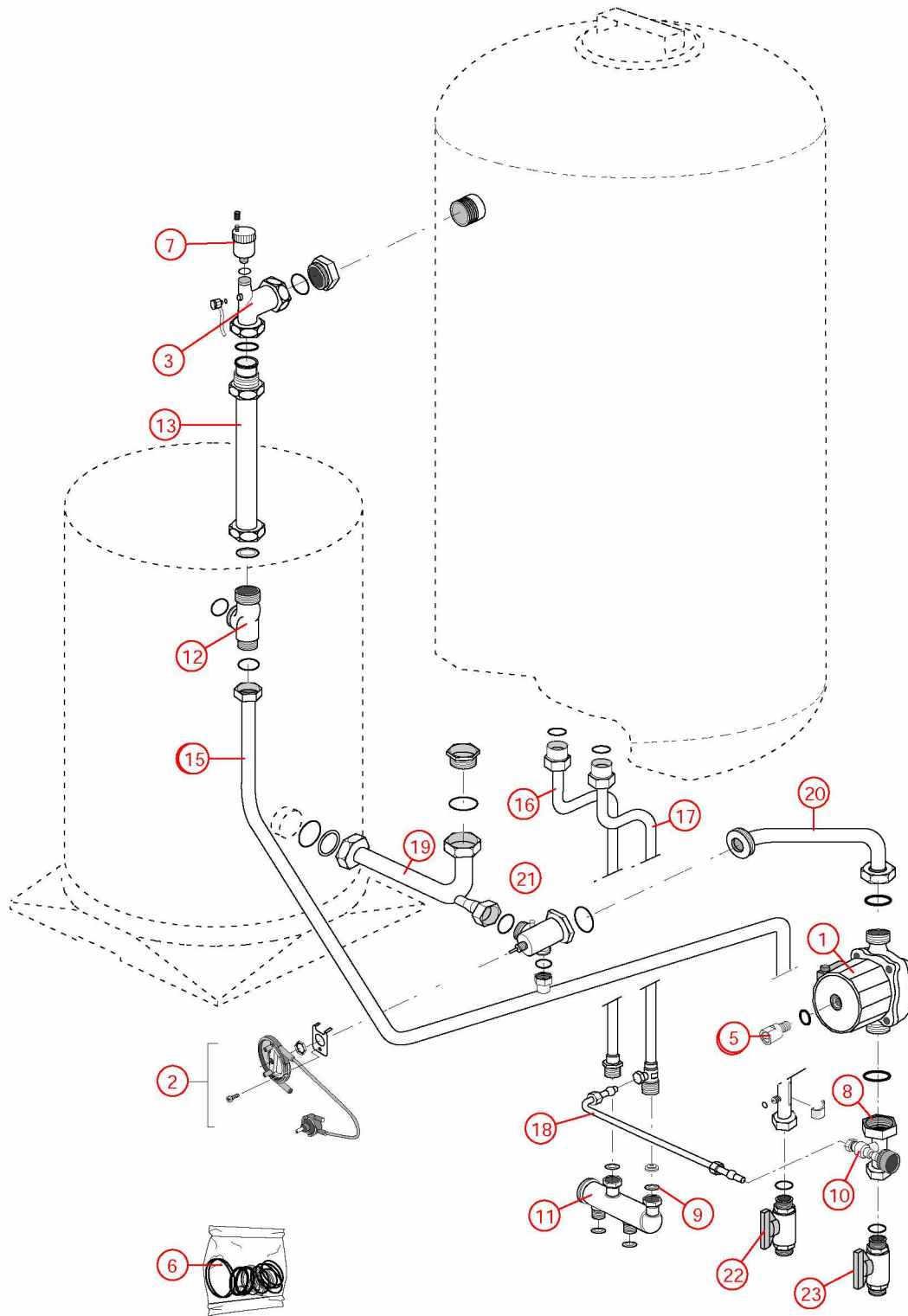


[HYDROCONFORT 23 kW 80/200@9603000->9804000]

03-Circuit Hydraulique 9626000->9804000

REFERENCE	Pièces	N°
F3AA40288	Circulateur 33x42 standard ->15.30	1
F3AA40761	Commande vanne 3 voies HC 94.02->00.09 HCCL/HCVCL	2
F3AA40651	Coude purge ballon HC 96.03->00.08	3
F3AA40443	Dégommeur + joint (GRUNDFOS)	4
F3AA40163	Dégommeur + joint (WILO)	5
F3AA40084	Pochette joints HC 85->2000 HCCL/HCVCL 02->07	6
F3AA40121	Purgeur automatique	7
225022	Raccord retour HC 91.24->00.08	8
440239	Réducteur débit HC 91.24->00.08	9
F3AA40138	Robinet remplissage type GL ->2000	10
F3AA40232	RTA ->2000	11
410089	Té départ HC 91.24->00.08	12
910600	Tube départ ballon HC 80/200 96.25->98.16	13
415209	Tube départ chauff. HC 96->00.01	14
415133	Tube départ corps/té HC 91.24->96.26	15
415138	Tube EC HC 91.24->00.08	16
415137	Tube EF HC 91.24->00.08	17
F3AA41316	Tube remplissage tous modèles GL 91->99.52 sauf TGP 91->94	18
911059	Tube retour ballon HC 82.01->00.09 HCCL/HCVCL	19
415135	Tube retour chauff.HC 91.24->98.17	20
F3AA40263	Vanne 3 voies TGPS+HC 91.21->00.08	21
F3AA40144	Vanne isolement 3/4 carré	22
F3AA40144	Vanne isolement 3/4 carré	23

[HYDROCONFORT 23 kW 80/200@9603000->9804000]
03-Circuit Hydraulique 9626000->9804000



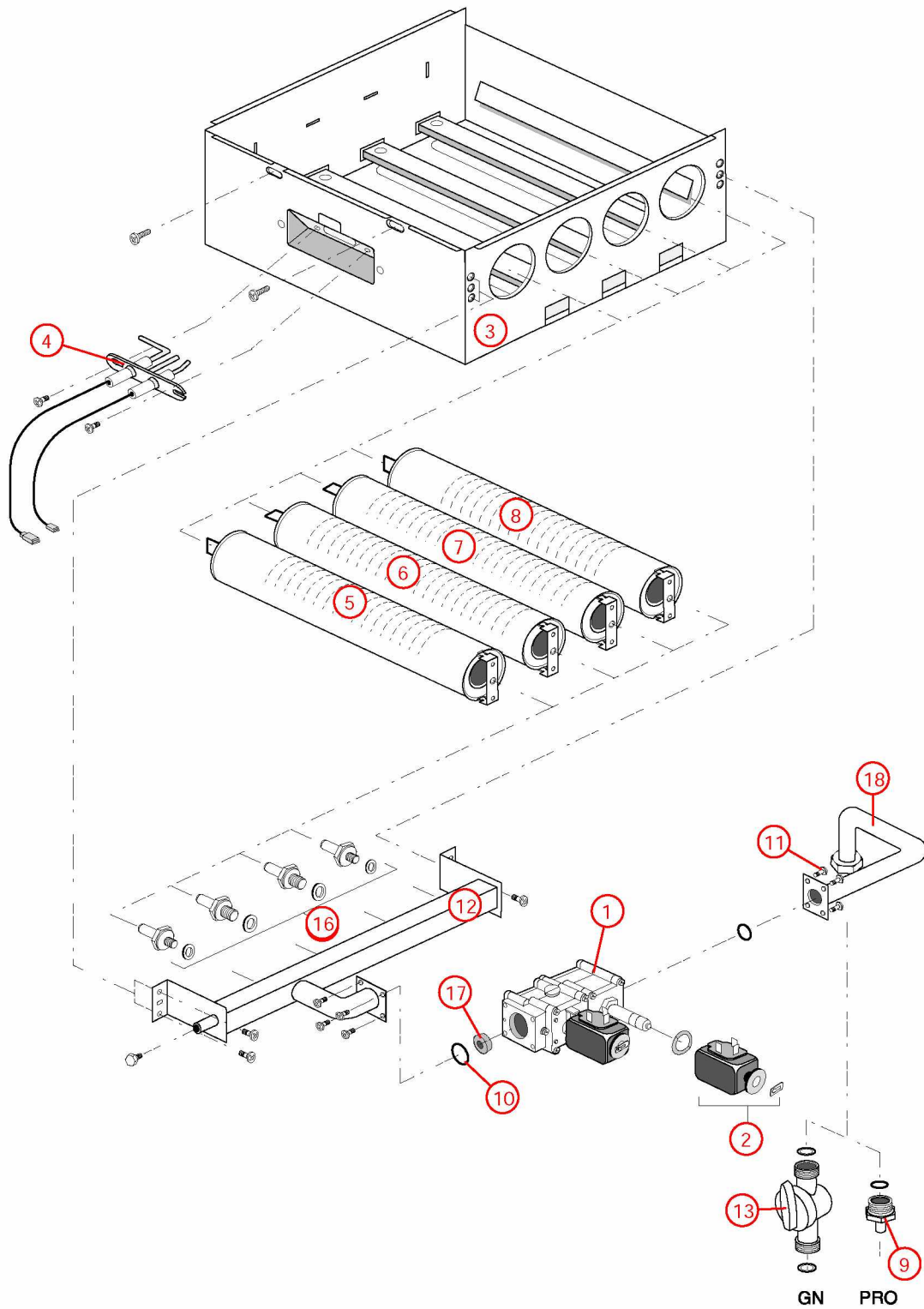
[HYDROCONFORT 23 kW 80/200@9603000->9804000]

04-Circuit gaz

REFERENCE	Pièces	N°
F3AA40432	Bloc gaz TK25 sauf ventouse	1
F3AA40159	Bobine EV pour bloc TK25 + clip	2
405331	Chambre comb.sd HC23 94.02->00.08	3
F3AA40277	Electrodes AL + ion 93.26->2000	4
F3AA40899	Jeu brûleurs 23 atmo. 94.02->	5
F3AA40899	Jeu brûleurs 23 atmo. 94.02->	6
F3AA40899	Jeu brûleurs 23 atmo. 94.02->	7
F3AA40899	Jeu brûleurs 23 atmo. 94.02->	8
220372	Manchon à souder M3/4 -12	9
F3AA41390	Pochette joints gaz + vis bloc gaz TK25/ DN	10
F3AA41390	Pochette joints gaz + vis bloc gaz TK25/ DN	11
425076	Rampe gaz 23/32 94.02->00.05 HMCL/HCCL	12
440413	Robinet gaz 20x27	13
F3AA40295	Transformation gaz GN GL/HC 94.02->00.04	14
F3AA40295	Transformation gaz GN GL/HC 94.02->00.04	15
F3AA40283	Transformation gaz PRO GL/TGP/HC94.01->00.05.HV/HCV97.23->00.05	16
F3AA40283	Transformation gaz PRO GL/TGP/HC94.01->00.05.HV/HCV97.23->00.05	17
425082	Tube gaz HC 94.02->00.08	18

[HYDROCONFORT 23 kW 80/200@9603000->9804000]

04-Circuit gaz



[HYDROCONFORT 23 kW 80/200@9603000->9804000]

05-Câblage / Commandes

REFERENCE	Pièces	N°
F3AA40364	Boîtier de contrôle tous modèle (sauf HV) ->1999	1
F3AA40294	Bouton chaudière 94->2000	2
F3AA40294	Bouton chaudière 94->2000	3
250124	Câblage Alim./Géné. HC 96.03->00.08	4
250127	Câblage EV/B.Allum. HC 96.03->00.08	5
250086	Câblage Inter./ B.élec. GL/TGP 93.26->00.05 HC80/200 94->97	6
F3AA40377	Circuit imprimé 94.02->2000	7
F3AA40288	Circulateur 33x42 standard ->15.30	8
F3AA40761	Commande vanne 3 voies HC 94.02->00.09 HCCL/HCVCL	9
F3AA40275	DAT 90.21->2000	10
F3AA40156	Interrupteur unipolaire double à voyant ->2000	11
F3AA41212	Lot fusible 3.15A 250V (5)	12
430340	Plaque de régul.HC/HCV 96.03->00.09 HCCL/HCVCL	13
F3AA40302	Poussoir réarm.3 broches 94.16->1999	14
250069	Prise coudée câble 1m	15
F3AA40157	Sécurité de surchauffe 220v 94°C 94.02->	16
440367	Support boîtier allumage HC 96.03->07.05	17
F3AA40085	Thermomanomètre + joint ->2000	18
F3AA40139	Thermostat électrique 85°C	19
F3AA40278	Voyant vert ->2000	20

[HYDROCONFORT 23 kW 80/200@9603000->9804000]
05-Câblage / Commandes

