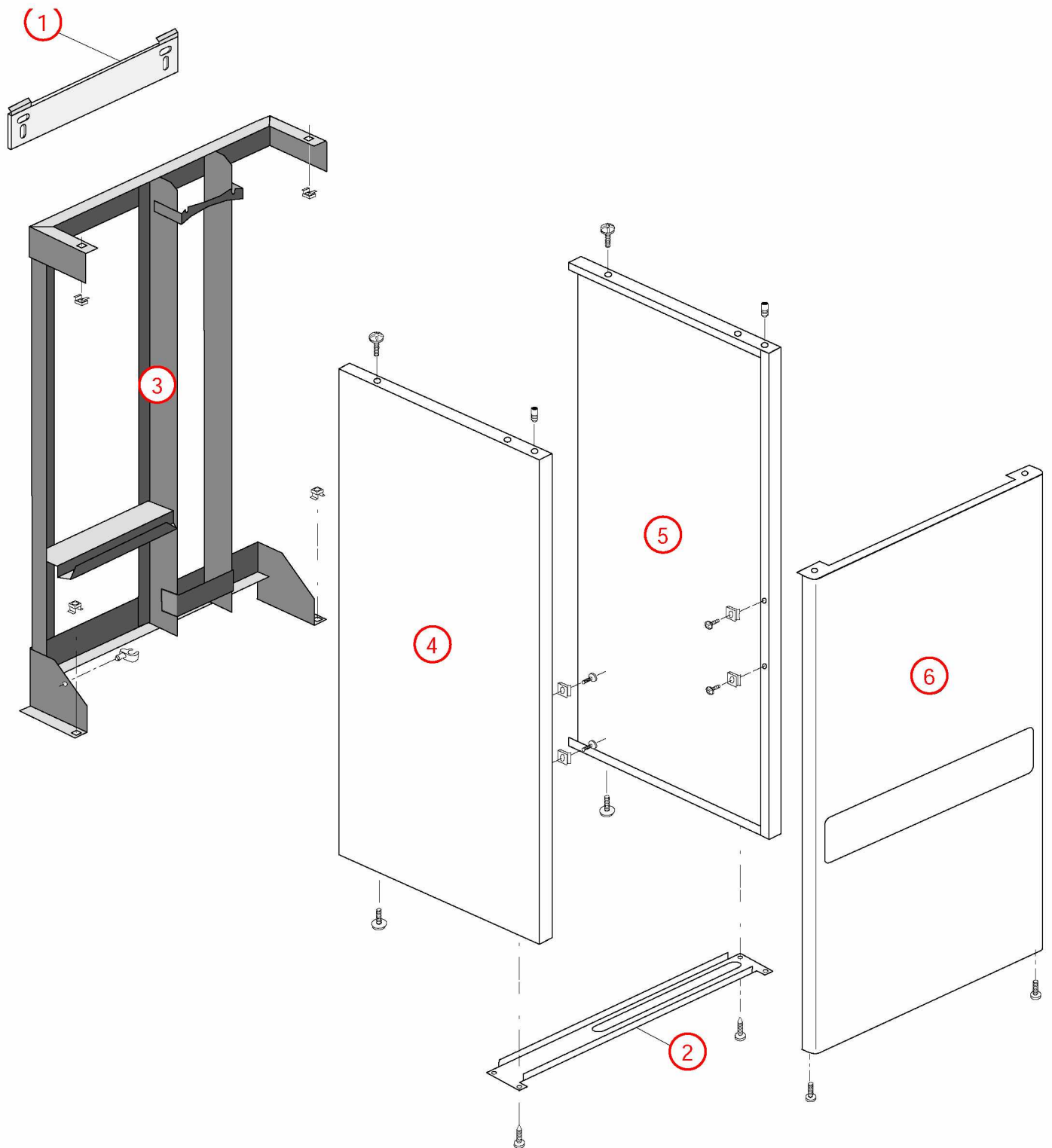


[HYDROMOTRIX 23 kW CLASSIC@0215000->0805000]

01-Carénage

REFERENCE	Pièces	N°
430165	Barre accrochage GL/ HV32 HV23 00.06-> TGP 02.13->	1
430582	Barre de rigidité HMCL 02.15->08.05	2
435128	Châssis HM23 00.05->08.06 HMCL/TRAD.23	3
430581	Côté HMCL 02.15->08.05	4
430581	Côté HMCL 02.15->08.05	5
F3AA40350	Façade GL 96.03->00.05 HMCL	6

[HYDROMOTRIX 23 kW CLASSIC@0215000->0805000]
01-Carénage

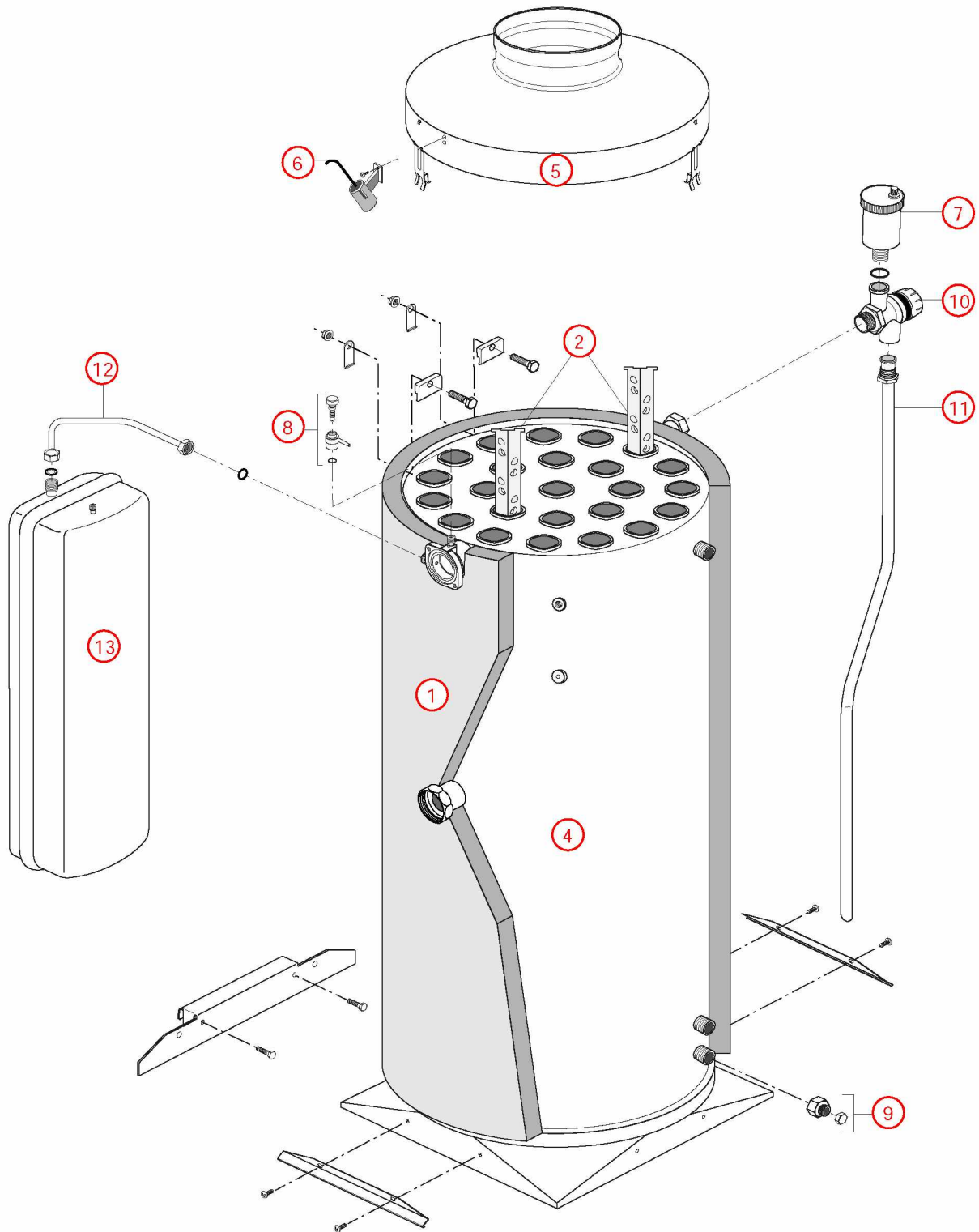


[HYDROMOTRIX 23 kW CLASSIC@0215000->0805000]

02-Corps de chauffe

REFERENCE	Pièces	N°
450050	Calorifuge corps de chauffe GL/HV 23 94.02->00.04	1
400124	Chicane HM Ig430 84.24-> HV/PRESTV	2
405235	Corps de chauffe + Calorifuge/joints GL Mixte 94.02->00.05	3
405259	Corps de chauffe + Calorifuge/joints GL Mixte/C.S 94.28->00.05 HMCL 02.15-> 08.05	4
405143	Coupe tirage 300x125 (23kW)	5
F3AA40275	DAT 90.21->2000	6
F3AA40121	Purgeur automatique	7
F3AA40797	Purgeur manuel rotatif 94->2000	8
F3AA40790	Robinet de vidange 88.02->	9
F3AA40111	Soupape MF 15x21 purge 12/17 ->2000	10
410049	Tube soupape HM ->00.04	11
415092	Tube vase GL 91->00.05 HMCL 02.15->	12
410066	Vase rectangulaire 10 litres 23kW 88->	13

[HYDROMOTRIX 23 kW CLASSIC@0215000->0805000]
02-Corps de chauffe

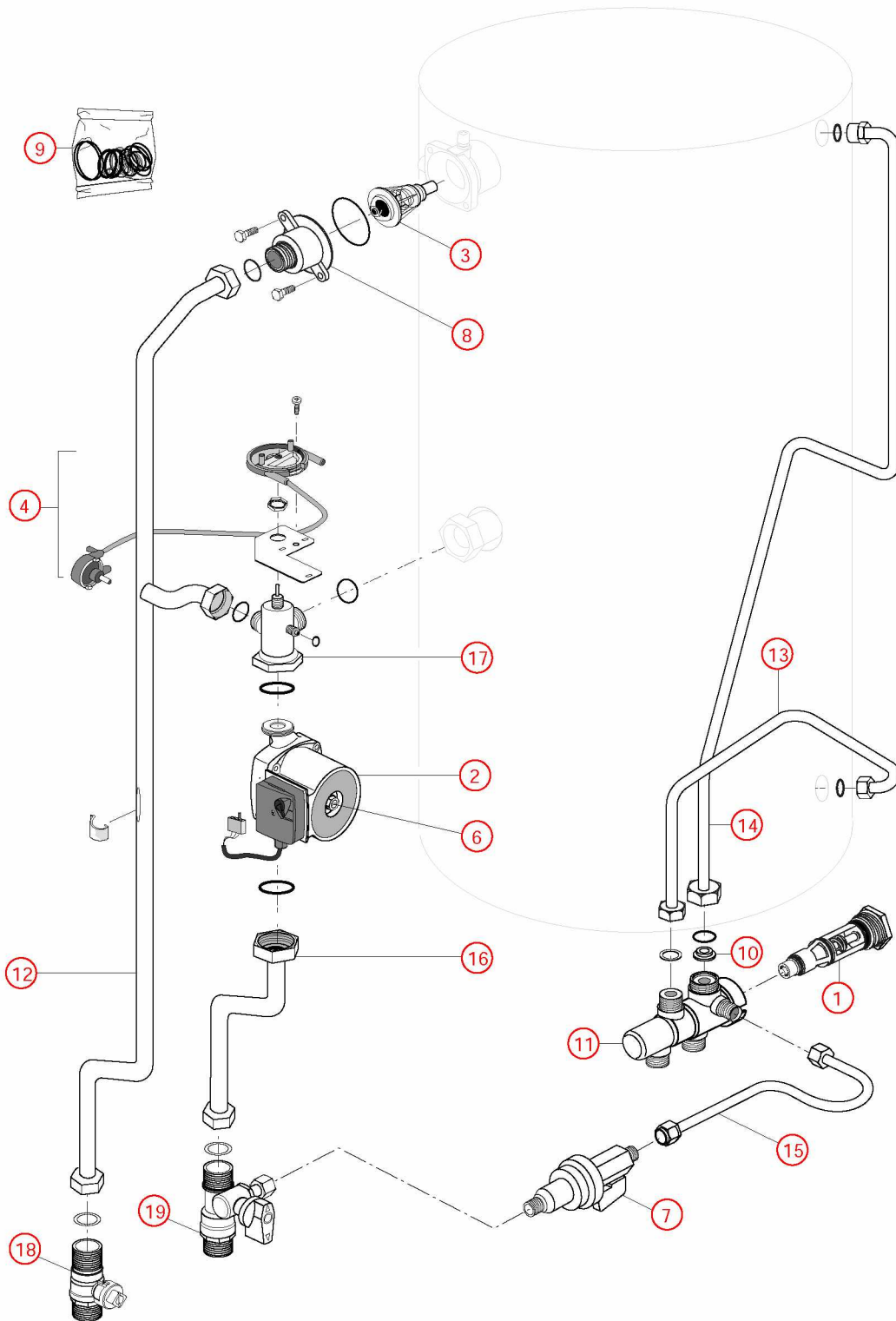


[HYDROMOTRIX 23 kW CLASSIC@0215000->0805000]

03-Circuit Hydraulique

REFERENCE	Pièces	N°
F3AA40437	Cartouche thermos. RTA 98->	1
F3AA40288	Circulateur 33x42 standard ->15.30	2
F3AA40021	Clapet thermostatique 60°C+jts (Mixte) ->2000	3
F3AA40760	Commande vanne 3 voies GL/HV 94.02->00.05 HMCL/HVCL	4
F3AA40443	Dégommeur + joint (GRUNDFOS)	5
F3AA40163	Dégommeur + joint (WILO)	6
F3AA40520	Disconnecteur + 1 vanne arrêt 2000->	7
410107	Pièce départ chauffage GL/HV 96.03->00.04	8
F3AA40293	Pochette joints ts modèles (sauf HC) 88->2000 HMCL/HVCL	9
F3AA40141	Régulateur débit 10 litres (orange)	10
F3AA40532	RTA 2000->	11
415205	Tube départ chauff.GL 96.02->00.04	12
415246	Tube EC HM23 00.05->08.06 HMCL TRAD.23	13
415245	Tube EF HM23 00.05->08.06 HMCL TRAD.23	14
415244	Tube remplissage HM23 00.05->08.06 TRAD.23	15
415309	Tube retour chauff.HMCL 02.15->08.05	16
F3AA40112	Vanne 3 voies TGP/HM88->00.04	17
F3AA40144	Vanne isolement 3/4 carré	18
F3AA40538	Vanne isolement 3/4 MM + rempl. 2000->	19

[HYDROMOTRIX 23 kW CLASSIC@0215000->0805000]
03-Circuit Hydraulique



[HYDROMOTRIX 23 kW CLASSIC@0215000->0805000]

04-Circuit gaz

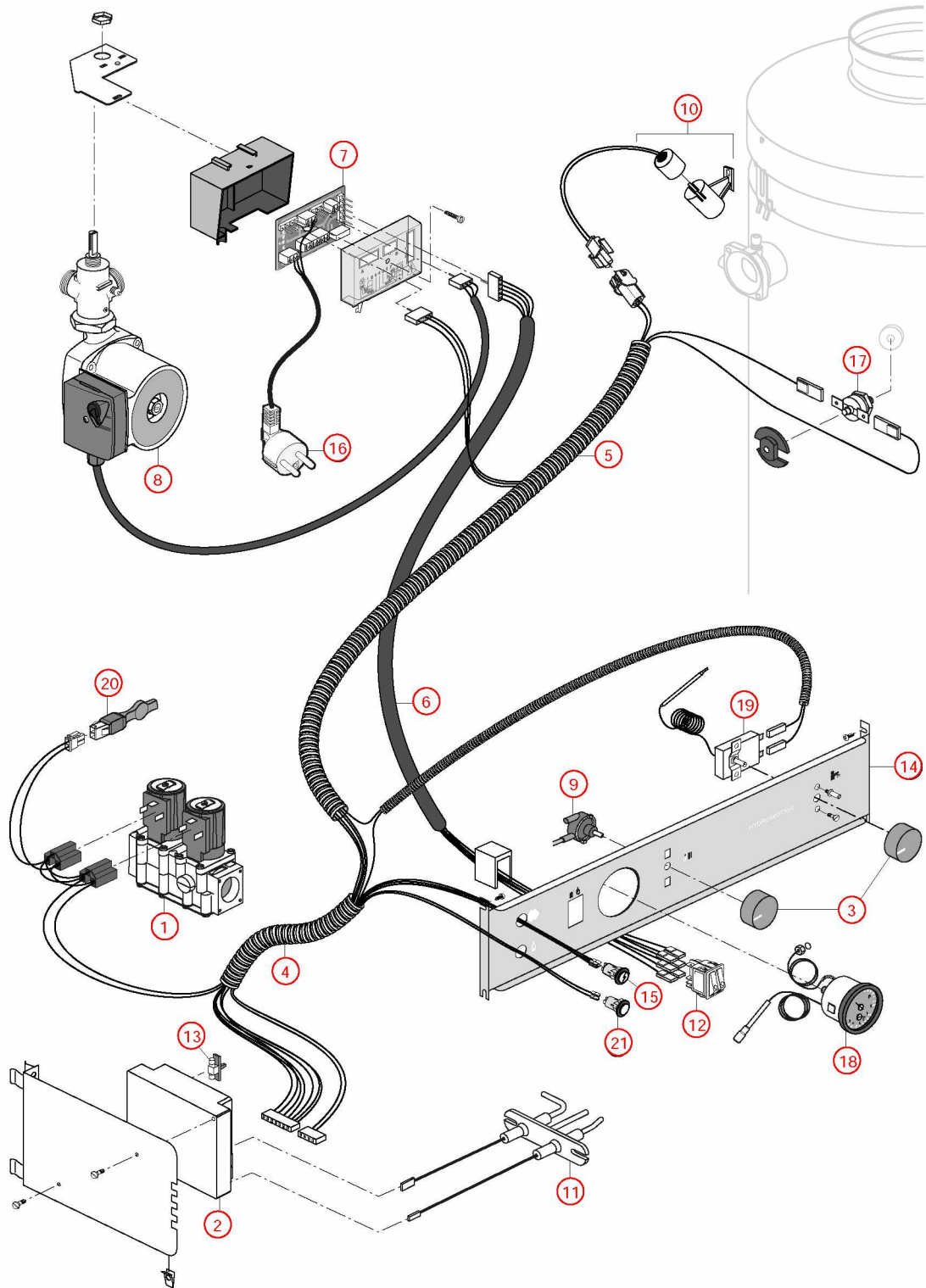
REFERENCE	Pièces	N°
F3AA40432	Bloc gaz TK25 sauf ventouse	1
F3AA40159	Bobine EV pour bloc TK25 + clip	2
405301	Chambre comb.sd GL/HM23/TGP23 94.01->	3
F3AA40277	Electrodes AL + ion 93.26->2000	4
F3AA40899	Jeu brûleurs 23 atmo. 94.02->	5
F3AA40899	Jeu brûleurs 23 atmo. 94.02->	6
F3AA40899	Jeu brûleurs 23 atmo. 94.02->	7
F3AA40899	Jeu brûleurs 23 atmo. 94.02->	8
220372	Manchon à souder M3/4 -12	9
F3AA41390	Pochette joints gaz + vis bloc gaz TK25/ DN	10
F3AA41390	Pochette joints gaz + vis bloc gaz TK25/ DN	11
425076	Rampe gaz 23/32 94.02->00.05 HMCL/HCCL	12
440413	Robinet gaz 20x27	13
F3AA40712	Transformation gaz GN HMCL/HCCL 02.15->08.05	14
F3AA40713	Transformation gaz GN HVCL/HCVCL 02.18->07.05	15
F3AA40709	Transformation gaz PRO CLASSIC 02.15->08.05	16
F3AA40709	Transformation gaz PRO CLASSIC 02.15->08.05	17
425178	Tube gaz HMCL 02.15->08.05	18

[HYDROMOTRIX 23 kW CLASSIC@0215000->0805000]

05-Câblage / Commandes

REFERENCE	Pièces	N°
F3AA40432	Bloc gaz TK25 sauf ventouse	1
F3AA40364	Boîtier de contrôle tous modèle (sauf HV) ->1999	2
F3AA40294	Bouton chaudière 94->2000	3
250209	Câblage général HMCL 02.15->08.05	4
250209	Câblage général HMCL 02.15->08.05	5
250086	Câblage Inter./ B.élec. GL/TGP 93.26->00.05 HC80/200 94->97	6
F3AA40377	Circuit imprimé 94.02->2000	7
F3AA40288	Circulateur 33x42 standard ->15.30	8
F3AA40760	Commande vanne 3 voies GL/HV 94.02->00.05 HMCL/HVCL	9
F3AA40275	DAT 90.21->2000	10
F3AA40277	Electrodes AL + ion 93.26->2000	11
F3AA40156	Interrupteur unipolaire double à voyant ->2000	12
F3AA41212	Lot fusible 3.15A 250V (5)	13
430369	Plaque de régul.GL/HV 96.03->00.05 HMCL/HVCL	14
F3AA40302	Poussoir réarm.3 broches 94.16->1999	15
250069	Prise coudée câble 1m	16
F3AA40157	Sécurité de surchauffe 220v 94°C 94.02->	17
F3AA40085	Thermomanomètre + joint ->2000	18
F3AA40139	Thermostat électrique 85°C	19
F3AA40732	Varistance classic 02.15->08.05	20
F3AA40278	Voyant vert ->2000	21

[HYDROMOTRIX 23 kW CLASSIC@0215000->0805000]
05-Câblage / Commandes



[HYDROMOTRIX 23 kW CLASSIC@0215000->0805000]

031-2ème circuit hydraulique

REFERENCE	Pièces	N°
220375	Flexible lg 520 M3/4 F3/4 cou 00.05-> (kit 2ème circuit retour)	1
220374	Flexible lg 840 M3/4F3/4cou 00.05-> (kit 2ème circuit départ)	2
440508	Vanne isolement 3/4 FF droite	3
440508	Vanne isolement 3/4 FF droite	4

[HYDROMOTRIX 23 kW CLASSIC@0215000->0805000]
031-2ème circuit hydraulique

