

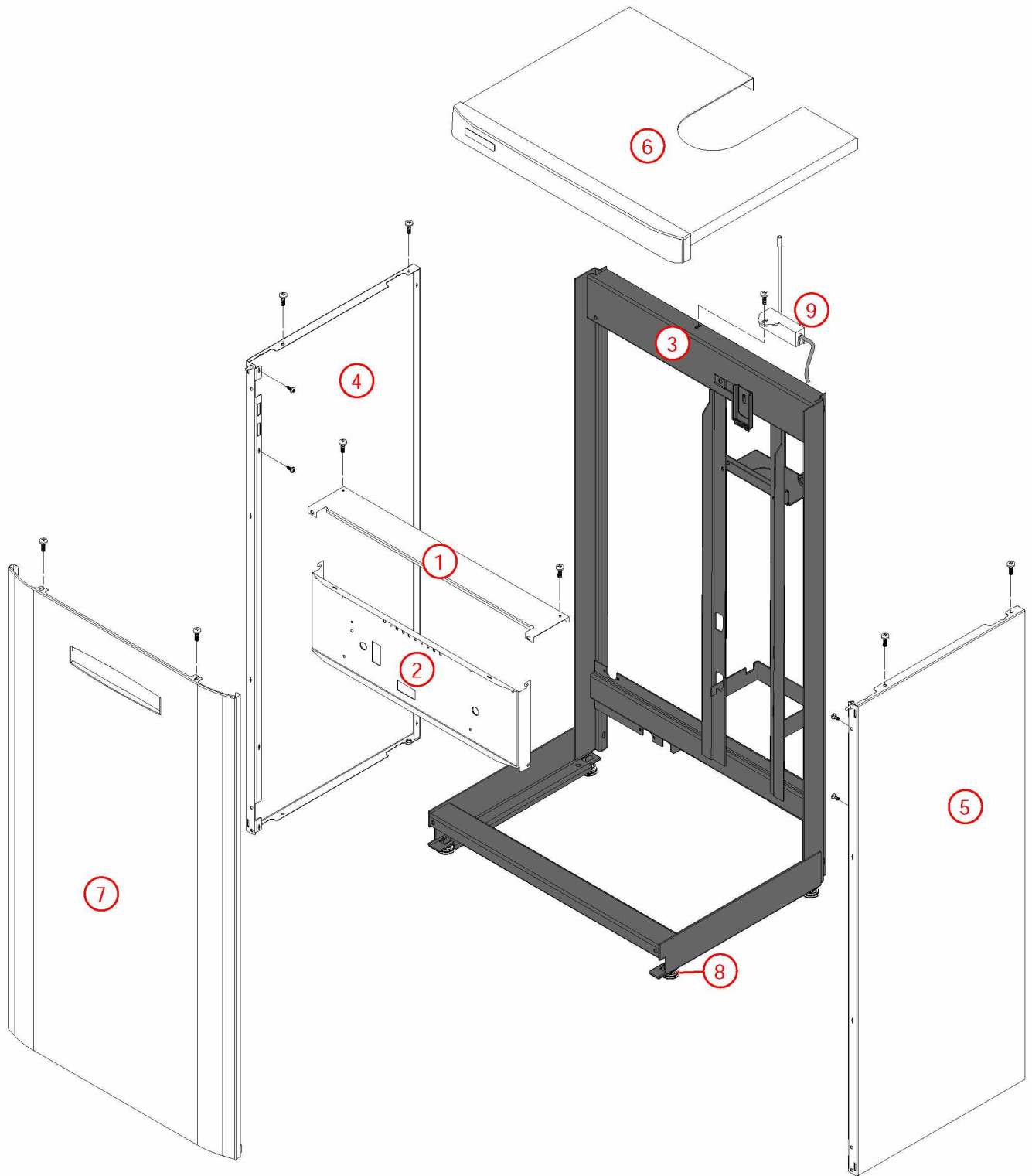
[PRESTIGE VENT.EVOLUTION 32 kW@0810000->1228000]

01- Carénage

REFERENCE	Pièces	N°
430738	Barre de rigidite PCD 25/32 07.23->	1
F3AA41203	Barre tableau de bord PCD25/32/45 07.23->11.49	2
F3AA40979	Châssis PCD 25/32 07.23->	3
430731	Côté PCD25/32 07.23->	4
430731	Côté PCD25/32 07.23->	5
F3AA41038	Dessus PV.EVO équipé 08.10->	6
F3AA40974	Façade PCD25/32 07.23->11.49 PEVO25/32 08.10->12.28	7
F3AA41043	Pied réglable PREST./UPEC x4	8
F3AA40526	Récepteur tête HF 1D 2000->	9

[PRESTIGE VENT.EVOLUTION 32 kW@0810000->1228000]

01- Carénage



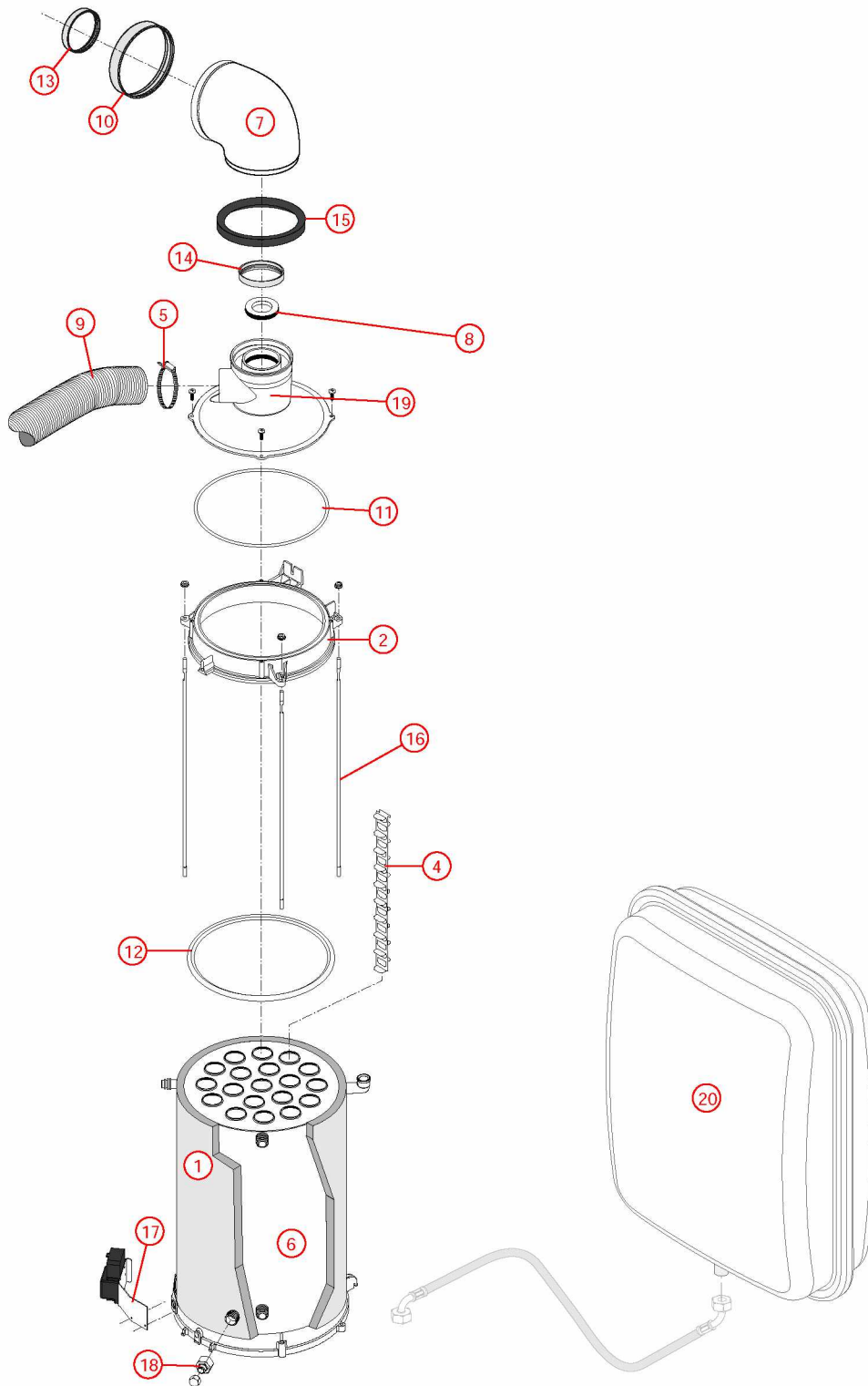
[PRESTIGE VENT.EVOLUTION 32 kW@0810000->1228000]

02- Corps de chauffe

REFERENCE	Pièces	N°
450098	Calorifuge corps de chauffe HM/P EVO32 08.09->	1
F3AA41010	Capteur fumée EVO 25/32 08.07->	2
400540	Chicane corps de chauffe CD/EVO lg 340 07.14->	3
F3AA41170	Chicanes (19) CD/EVO lg 340 07.14->	4
230167	Collier pour flexible air HV23 97.23->	5
405386	Corps de chauffe + Calorifuge/joints HM/P32 EVO C.S/Mixte 08.09->	6
F3AA40733	Coude sortie HV/GLV 97.23->15.39 HV/HCV EVO 08.07->15.39	7
F3AA41030	Diaphragme fumée 4100 HV32 EVO 08.09->15.39	8
220295	Flexible arrivée air lg 1000	9
F3AA40682	Joint air à lèvres diam.100 01.38->	10
F3AA40945	Joint couvercle fumée CD/EVO 25/32 07.14->	11
F3AA40948	Joint de capteur de fumées CD/EVO 25/32 07.14->	12
F3AA40673	Joint fumée à lèvres diam. 60 01.23->	13
F3AA40673	Joint fumée à lèvres diam. 60 01.23->	14
F3AA40779	Joint tube air (100)	15
F3AA40938	Lot tirant capteur CD/EVO 32(X3) 07.20->	16
430735	Patte support transfo.allum.PCD/EVO25/32	17
F3AA40790	Robinet de vidange 88.02->	18
F3AA41045	Support coude ventouse EVO 32 08.09->15.39	19
410120	Vase rectangulaire 18 litres PREST.23/32kW	20

[PRESTIGE VENT.EVOLUTION 32 kW@0810000->1228000]

02- Corps de chauffe



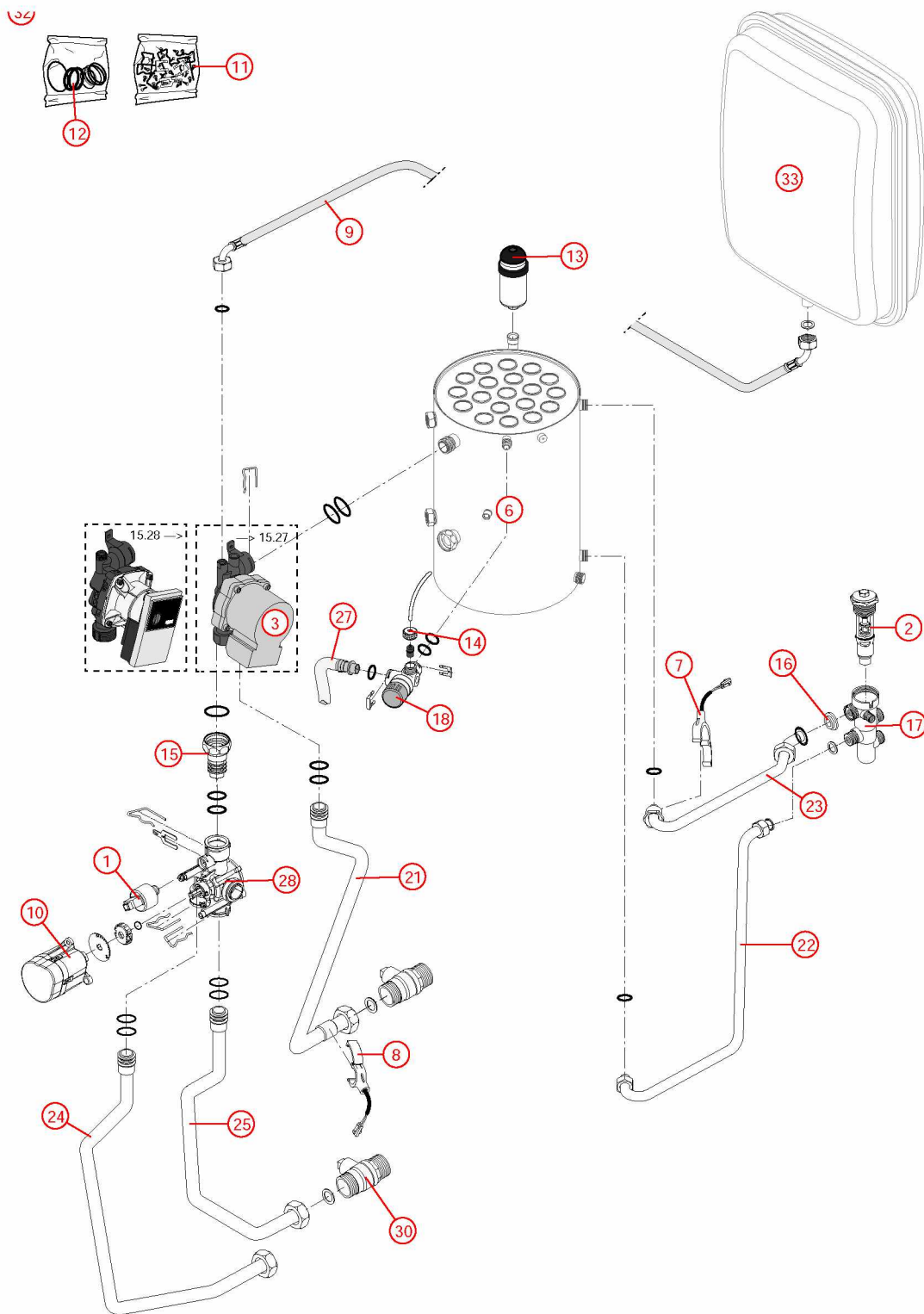
[PRESTIGE VENT.EVOLUTION 32 kW@0810000->1228000]

03- Circuit hydraulique

REFERENCE	Pièces	N°
F3AA40511	Capteur de pression 2000->	1
F3AA40437	Cartouche thermos. RTA 98->	2
F3AA40512	Circulateur 15/5-3 standard 00.06->15.26	3
F3AA40288	Circulateur 33x42 standard ->15.30	4
F3AA40836	Clapet antiretour 3/4MF	5
405386	Corps de chauffe + Calorifuge/joints HM/P32 EVO C.S/Mixte 08.09->	6
F3AA40515	CTN à clipper D:23.5 01.29->	7
F3AA40515	CTN à clipper D:23.5 01.29->	8
220353	Flexible lg 635 FF3/8 cou PREST 00.14-> (vase)	9
F3AA40524	Moteur V4V 2000->	10
F3AA40540	Pochette de clips + vis 00.05->	11
F3AA40851	Pochette joint CD/EVO20/25/32 05.37->	12
F3AA40121	Purgeur automatique	13
F3AA40525	Purgeur manuel 2000->	14
F3AA40752	Raccord liaison recyclage 2000->	15
F3AA40241	Régulateur débit 12 litres (rouge)	16
F3AA40532	RTA 2000->	17
F3AA40533	Soupape rac.3b 2000->	18
415451	Tube départ AMT PEVO 2ème circuit+circul 08.10->	19
415426	Tube départ AVL PCD25/32/45 2è circuit+circul 10.27->	20
415440	Tube départ chauff. PREST.25/32EVO 08.10->	21
415417	Tube EC PCD32 07.23->	22
415415	Tube EF PCD25/32 07.23->	23
415442	Tube retour ballon PREST.EVO 08.10->18.24	24
415441	Tube retour chauffage PREST.EVO 08.10->18.24	25
415452	Tube retour PEVO 2ème circuit 08.10->	26
F3AA40955	Tube soupape CD/EVO 25/32/45 07.14->	27
F3AA40736	Vanne 4 voies 03.16->	28
F3AA40537	Vanne isolement 1 MM carré 2000->	29
F3AA40537	Vanne isolement 1 MM carré 2000->	30
F3AA40889	Vanne isolement 3/4 équerre	31
F3AA40889	Vanne isolement 3/4 équerre	32
410120	Vase rectangulaire 18 litres PREST.23/32kW	33

[PRESTIGE VENT.EVOLUTION 32 kW@0810000->1228000]

03- Circuit hydraulique



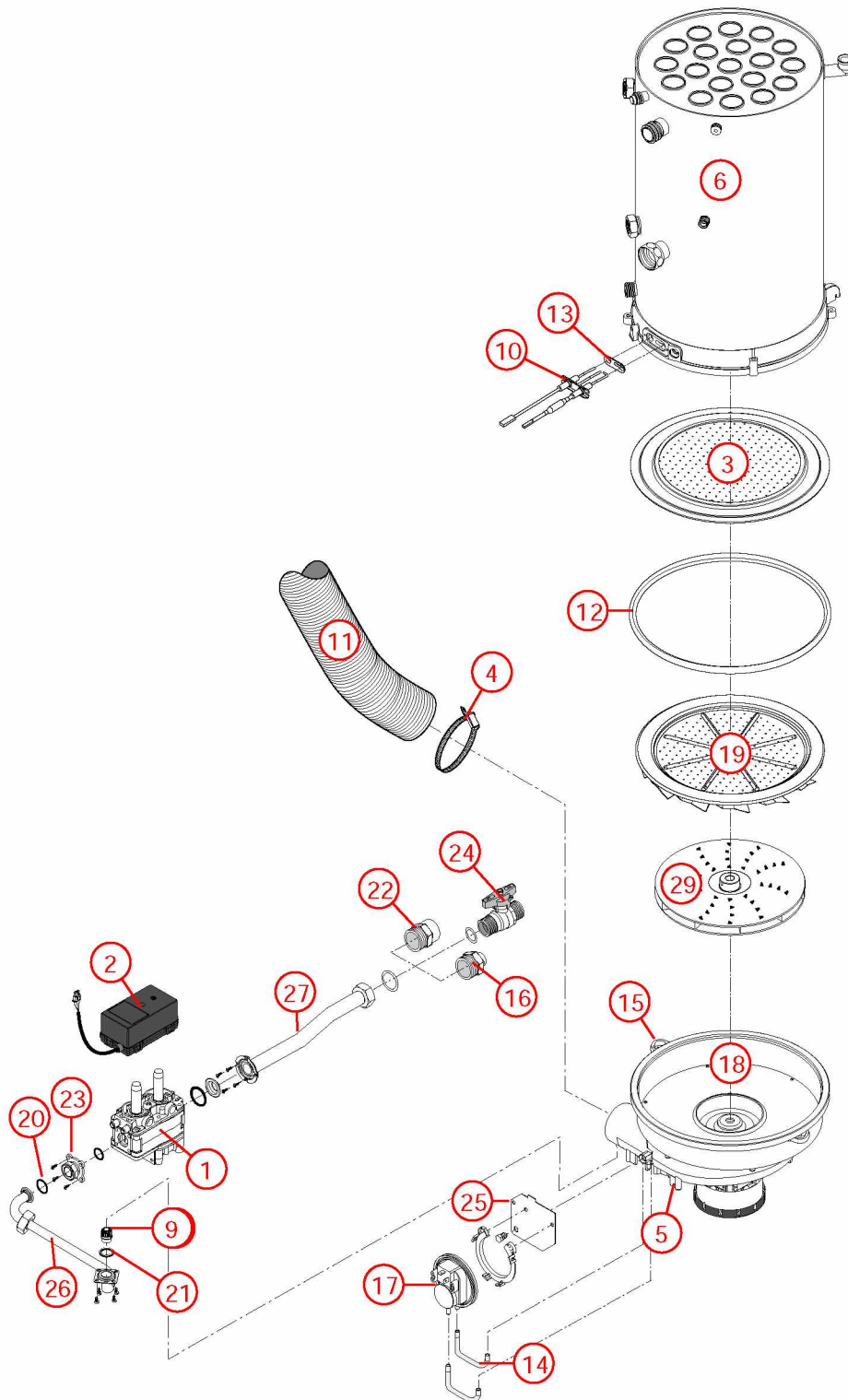
[PRESTIGE VENT.EVOLUTION 32 kW@0810000->1228000]

04- Circuit gaz

REFERENCE	Pièces	N°
F3AA41011	Bloc gaz DN EVO 08.07->	1
F3AA41012	Bobines EV bloc gaz EVO 08.07->	2
F3AA40936	Brûleur + jt CD/EVO32/45 07.20->	3
230167	Collier pour flexible air HV23 97.23->	4
F3AA41207	Condensateur motoventilateur 3MF/400 V	5
405386	Corps de chauffe + Calorifuge/joints HM/P32 EVO C.S/Mixte 08.09->	6
F3AA41023	Diaphragme gaz GN 530 EVO32 08.09->15.39	7
F3AA41024	Diaphragme gaz GR 600 EVO32 08.09->15.39	8
F3AA41022	Diaphragme gaz PRO 410 EVO32 08.09->	9
F3AA40944	Electrode AL+ION CD/EVO 25/32 07.14->	10
220295	Flexible arrivée air lg 1000	11
F3AA40950	Joint brûleur CD/EVO 25/32/45 07.14-> CD20 10.35->	12
F3AA41248	Lot joints électrode CD/EVO 05.37-> (5)	13
F3AA41070	Lot tubes pression manostat EVO	14
F3AA41511	Lot vis M 6x20	15
220372	Manchon à souder M3/4 -12	16
F3AA41021	Manostat EVO32 08.09->	17
F3AA41020	Motoventilateur EVO32 08.09->15.39	18
F3AA40964	Pales statiques CD/EVO32 07.20-> TRAVI23 1540->	19
F3AA41390	Pochette joints gaz + vis bloc gaz TK25/ DN	20
F3AA41390	Pochette joints gaz + vis bloc gaz TK25/ DN	21
220321	Raccord à souder M20x27 - 22	22
220487	Raccord TK25	23
440413	Robinet gaz 20x27	24
440633	Support manostat HM EVO25/32 08.07->	25
425202	Tube gaz HM/P25/32/45 EVO AVL 08.08->	26
425203	Tube gaz P.EVO AMT 08.10->	27
F3AA40943	Turbine diam.12 CD20/25/32/45 EVO25/30/32/45 07.14->16.02	28
F3AA41480	Turbine diam.8 CD20/25/32/45 EVO25/30/32/45 16.03->	29

[PRESTIGE VENT.EVOLUTION 32 kW@0810000->1228000]

04- Circuit gaz



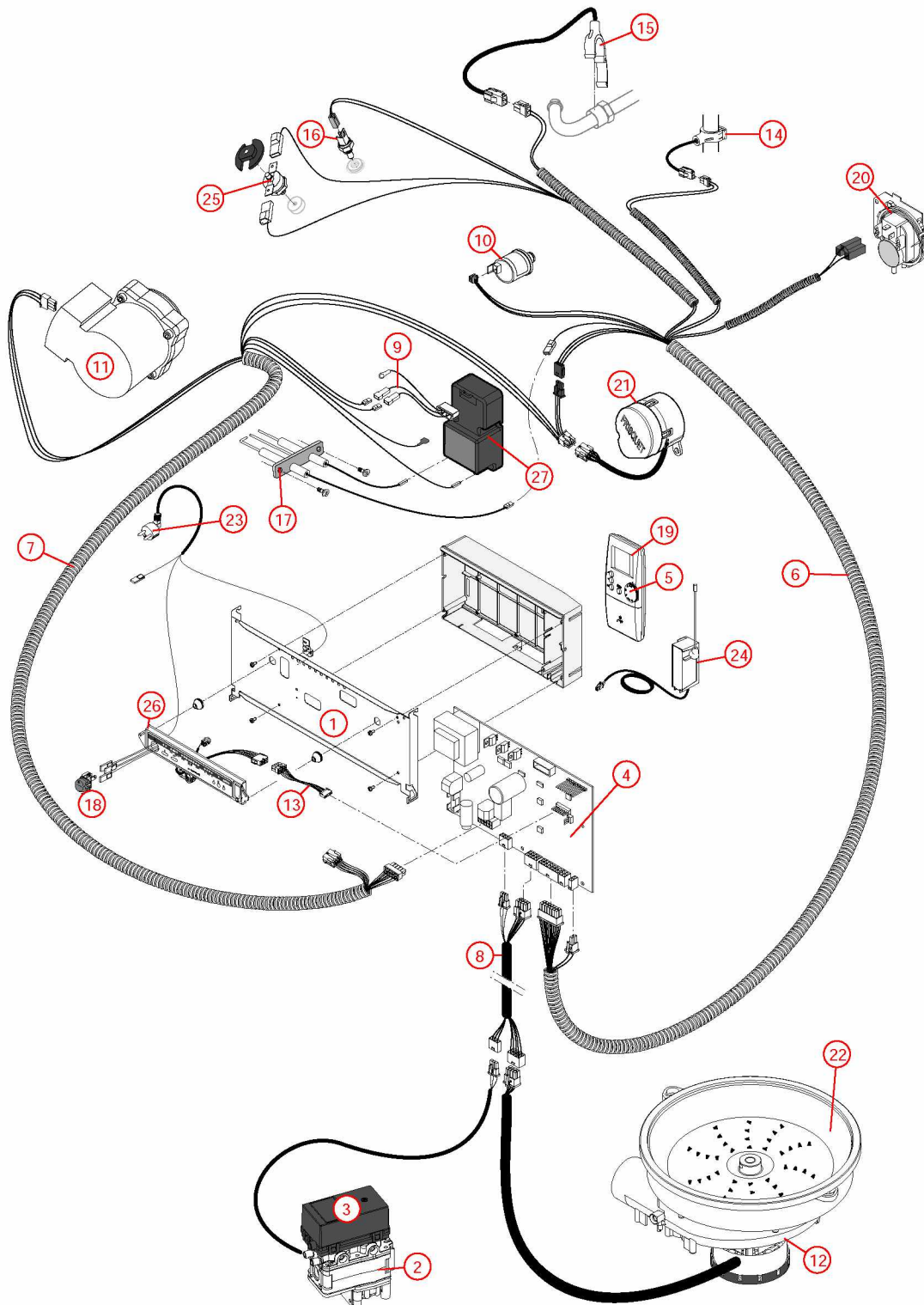
[PRESTIGE VENT.EVOLUTION 32 kW@0810000->1228000]

05- Câblage / Commande

REFERENCE	Pièces	N°
F3AA41203	Barre tableau de bord PCD25/32/45 07.23->11.49	1
F3AA41011	Bloc gaz DN EVO 08.07->	2
F3AA41012	Bobines EV bloc gaz EVO 08.07->	3
F3AA40994	Boîtier électronique EVO25/30/32/45 08.07-> Travi23 1540->	4
F3AA41084	Bouton satellite radio 1D	5
F3AA41042	Câblage général PV32 EVO 08.10->12.28	6
F3AA41042	Câblage général PV32 EVO 08.10->12.28	7
F3AA41036	Câblage rallonges bobines/moteur PEVO 08.07->18.24	8
250253	Câble adaptation transfo CD/EVO25/32/45	9
F3AA40511	Capteur de pression 2000->	10
F3AA40512	Circulateur 15/5-3 standard 00.06->15.26	11
F3AA41207	Condensateur motoventilateur 3MF/400 V	12
F3AA40951	Cordon C./F.AV CD25/32 07.14->	13
F3AA40515	CTN à clipper D:23.5 01.29->	14
F3AA40515	CTN à clipper D:23.5 01.29->	15
F3AA40516	CTN à visser 2000->	16
F3AA40944	Electrode AL+ION CD/EVO 25/32 07.14->	17
F3AA40523	Interrupteur unipolaire à voyant 2000->	18
F3AA41561	Kit Ambiance VisioLed tous modèles 2002-> sauf CD20 05.37->10.34 sauf PREST 00.14->08.06 (Antenne, Tableau de bord, Satellite) (Avant 2002 nous consulter)	19
F3AA41021	Manostat EVO32 08.09->	20
F3AA40524	Moteur V4V 2000->	21
F3AA41020	Motoventilateur EVO32 08.09->15.39	22
250163	Prise coudée câble 1.55m 2000->	23
F3AA40526	Récepteur tête HF 1D 2000->	24
F3AA40157	Sécurité de surchauffe 220v 94°C 94.02->	25
F3AA40530	Tableau de bord 1D 2000->	26
F3AA40848	Transfo allumage CD20/25/32/45 05.37-> EVO25/32 08.08->	27

[PRESTIGE VENT.EVOLUTION 32 kW@0810000->1228000]

05- Câblage / Commande



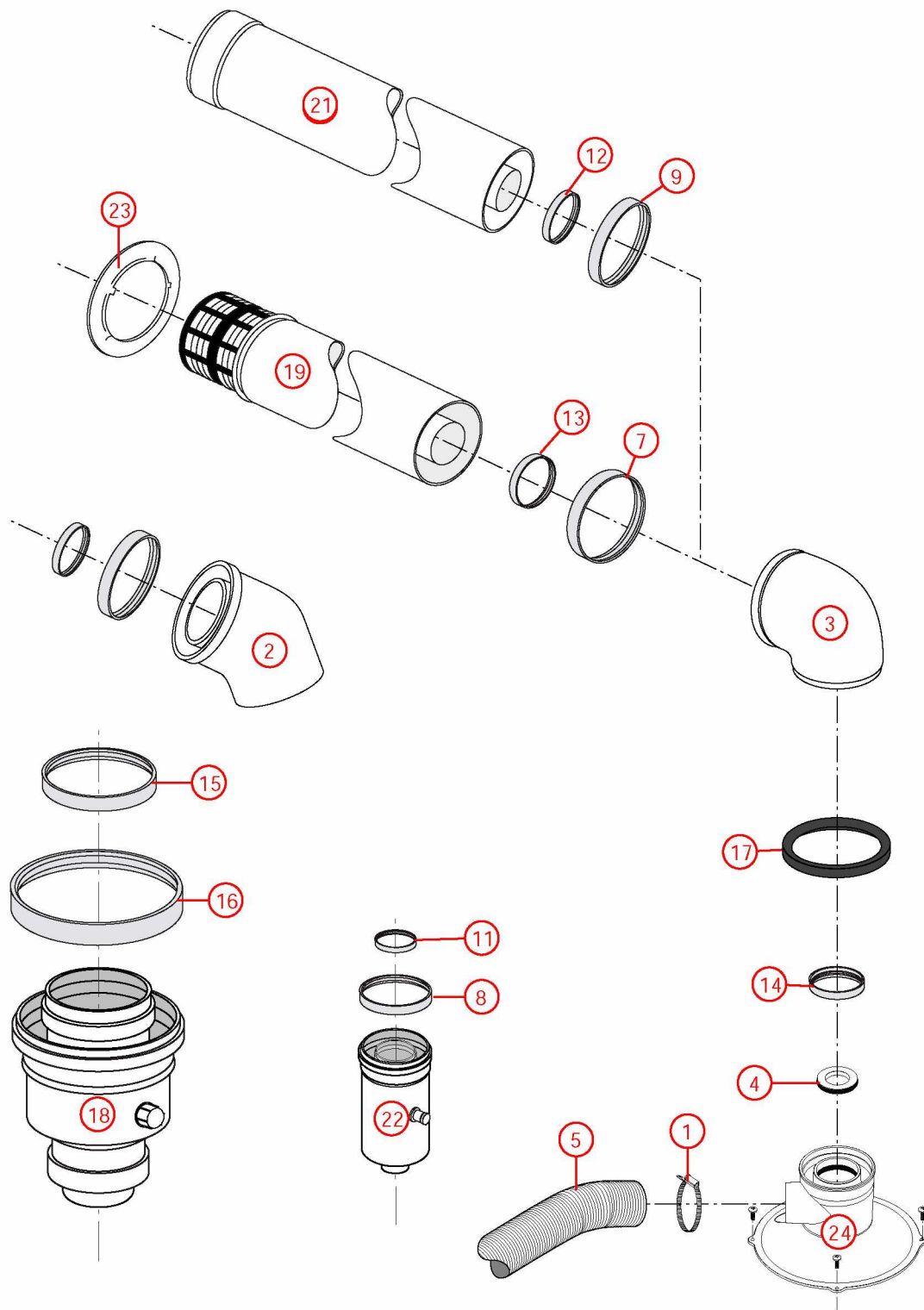
[PRESTIGE VENT.EVOLUTION 32 kW@0810000->1228000]

06-Détail évacuation ventouse

REFERENCE	Pièces	N°
230167	Collier pour flexible air HV23 97.23->	1
F3AA40382	Coude 45° 60/100	2
F3AA40733	Coude sortie HV/GLV 97.23->15.39 HV/HCV EVO 08.07->15.39	3
F3AA41030	Diaphragme fumée 4100 HV32 EVO 08.09->15.39	4
220295	Flexible arrivée air lg 1000	5
F3AA40682	Joint air à lèvres diam.100 01.38->	6
F3AA40682	Joint air à lèvres diam.100 01.38->	7
F3AA40682	Joint air à lèvres diam.100 01.38->	8
F3AA40682	Joint air à lèvres diam.100 01.38->	9
F3AA40673	Joint fumée à lèvres diam. 60 01.23->	10
F3AA40673	Joint fumée à lèvres diam. 60 01.23->	11
F3AA40673	Joint fumée à lèvres diam. 60 01.23->	12
F3AA40673	Joint fumée à lèvres diam. 60 01.23->	13
F3AA40673	Joint fumée à lèvres diam. 60 01.23->	14
F3AA40805	Joint int kit adapt.verticale diam. 80	15
F3AA40824	Joint int kit adapt.verticale diam.125	16
F3AA40779	Joint tube air (100)	17
F3AA40365	Kit verticale 80/125 ts modèle	18
F3AA40361	Microventouse diam.100 97.23->15.39	19
F3AA40281	Rallonge 1m	20
F3AA40282	Rallonge HV 0.5m	21
F3AA40767	Récupérateur de condensats dia.60/100	22
430549	Rosace cache éclat HV dia.100	23
F3AA41045	Support coude ventouse EVO 32 08.09->15.39	24

[PRESTIGE VENT.EVOLUTION 32 kW@0810000->1228000]

06-Détail évacuation ventouse



[PRESTIGE VENT.EVOLUTION 32 kW@0810000->1228000]

031-2ème circuit hydraulique

REFERENCE	Pièces	N°
F3AA40288	Circulateur 33x42 standard ->15.30	1
F3AA40836	Clapet antiretour 3/4MF	2
415451	Tube départ AMT PEVO 2ème circuit+circul 08.10->	3
415426	Tube départ AVL PCD25/32/45 2è circuit+circul 10.27->	4
415452	Tube retour PEVO 2ème circuit 08.10->	5
F3AA40889	Vanne isolement 3/4 équerre	6
F3AA40889	Vanne isolement 3/4 équerre	7

[PRESTIGE VENT.EVOLUTION 32 kW@0810000->1228000]
031-2ème circuit hydraulique

