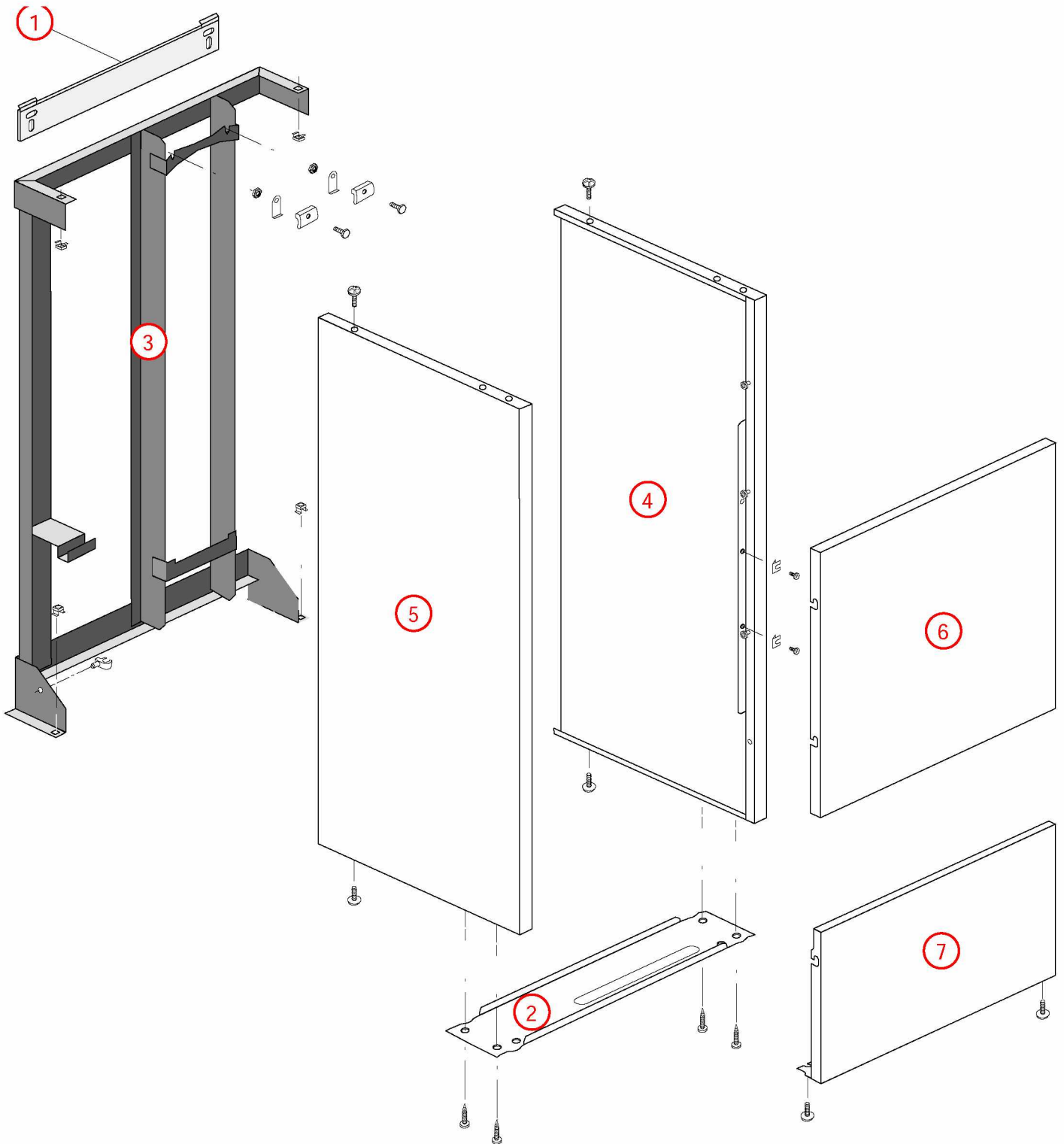


[TGP 30 kW IF@9402000->9904000]

01-Carénage

REFERENCE	Pièces	N°
430237	Barre accro.HM32 91.27-> TGP30 94->98(Epuisé)	1
430280	Barre de rigidité HM32 /TGP30 94.02->00.06	2
435067	Châssis TGP30 94.02->99.03	3
F3AA40337	Côté TGP30 droit 94.02->99.03 (Epuisé)	4
F3AA40338	Côté TGP30 gauche 94.02->99.03	5
430295	Façade TGP30 94.02->99.03	6
430279	Porte HM/TGP30 94.02->00.06	7

[TGP 30 kW IF@9402000->9904000]
01-Carénage

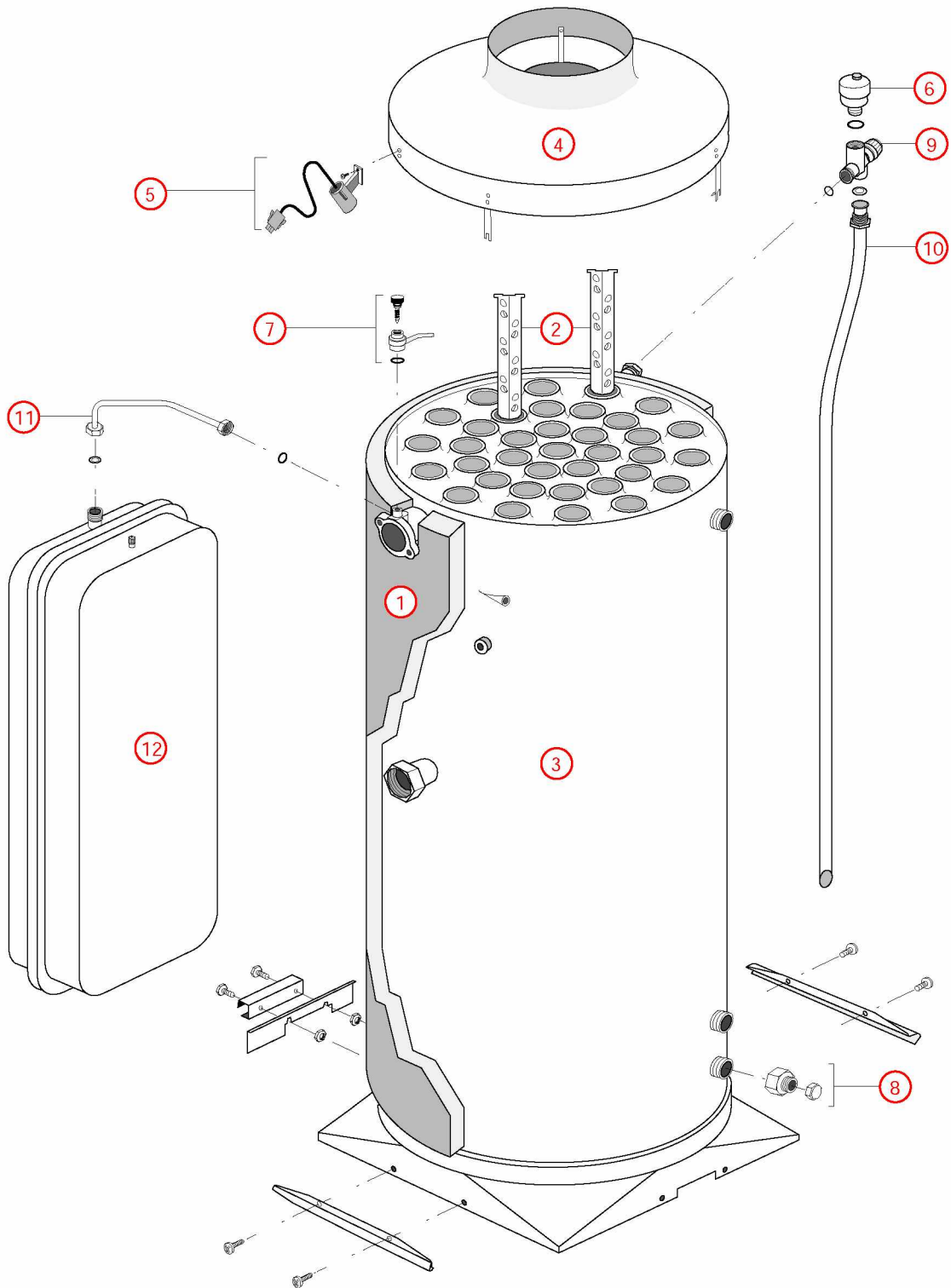


[TGP 30 kW IF@9402000->9904000]

02-Corps de chauffe

REFERENCE	Pièces	N°
450054	Calorifuge corps de chauffe TGP30 94->98 (Epuisé)	1
405184	Chicane TGP	2
405247	Corps de chauffe + Calorifuge/joints TGP30 Mixte/C.S 94.02->99.03	3
405141	Coupe tirage 340x139 (32kW)	4
F3AA40275	DAT 90.21->2000	5
F3AA40121	Purgeur automatique	6
F3AA40797	Purgeur manuel rotatif 94->2000	7
F3AA40790	Robinet de vidange 88.02->	8
F3AA40111	Soupape MF 15x21 purge 12/17 ->2000	9
410069	Tube soupape TGP 91.26->99.03	10
415092	Tube vase GL 91->00.05 HMCL 02.15->	11
410065	Vase rectangulaire 12 litres 32kW 88-> HMCD20	12

[TGP 30 kW IF@9402000->9904000]
02-Corps de chauffe

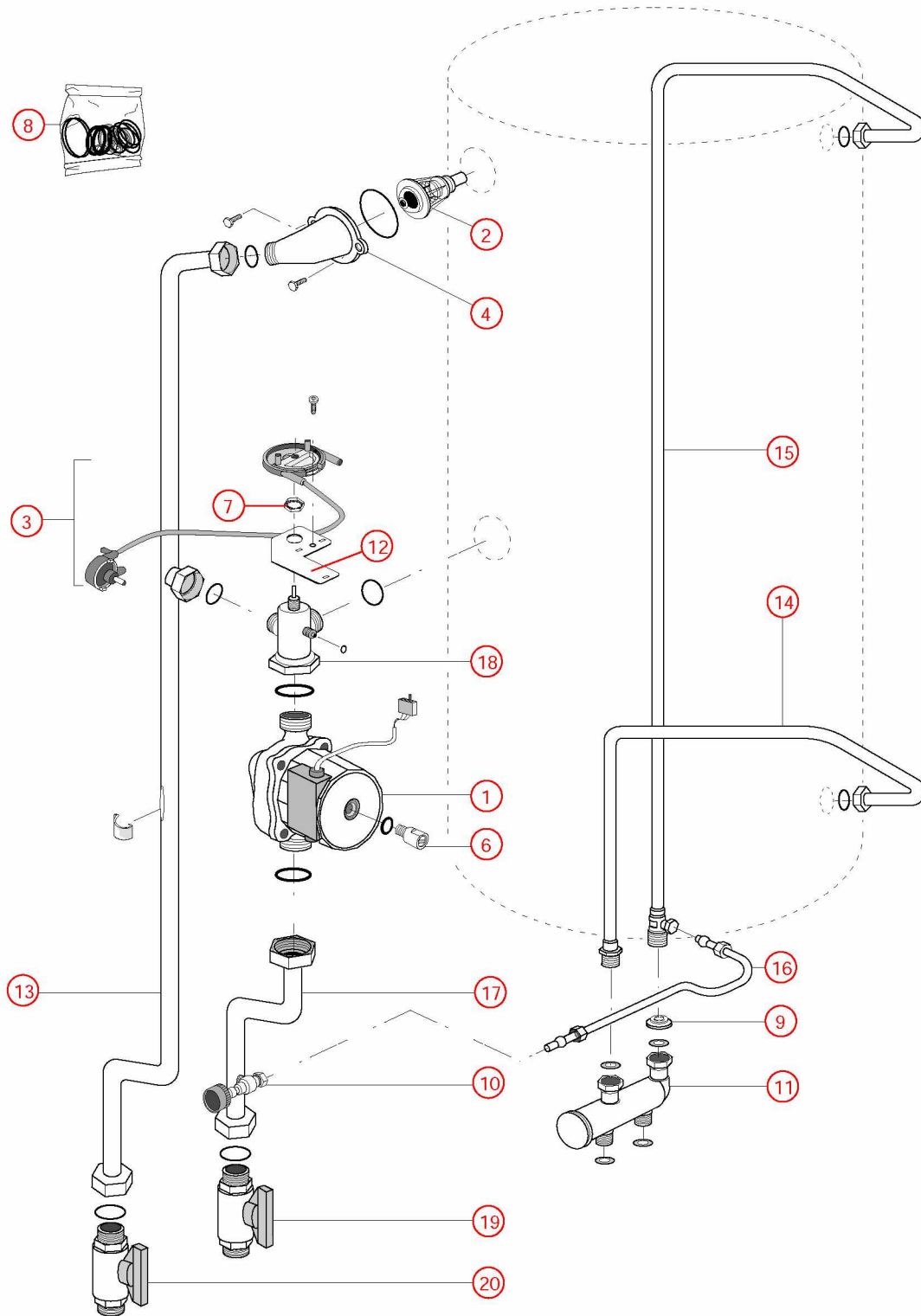


[TGP 30 kW IF@9402000->9904000]

03-Circuit Hydraulique 9402000->9636000

REFERENCE	Pièces	N°
F3AA40288	Circulateur 33x42 standard ->15.30	1
F3AA40021	Clapet thermostatique 60°C+jts (Mixte) ->2000	2
F3AA40763	Commande vanne 3 voies HM/TGP 94.02->00.04	3
410075	Coude départ chauffage GL ->96.01	4
F3AA40443	Dégommeur + joint (GRUNDFOS)	5
F3AA40163	Dégommeur + joint (WILO)	6
F3AA41249	Lot écrou pal (5)	7
F3AA40293	Pochette joints ts modèles (sauf HC) 88->2000 HMCL/HVCL	8
F3AA40241	Régulateur débit 12 litres (rouge)	9
F3AA40138	Robinet remplissage type GL ->2000	10
F3AA40232	RTA ->2000	11
440310	Support arrêt gaine 94->	12
415169	Tube départ chauf.TGP30 94.02->96.35 (Epuisé)	13
415139	Tube EC HM32 91.26->00.06	14
415170	Tube EF TGP30 94.02->99.03	15
F3AA41316	Tube remplissage tous modèles GL 91->99.52 sauf TGP 91->94	16
415163	Tube retour chauf.HM32 91.36->00.07 TGP30 94->98	17
F3AA40112	Vanne 3 voies TGP/HM88->00.04	18
F3AA40537	Vanne isolement 1 MM carré 2000->	19
F3AA40537	Vanne isolement 1 MM carré 2000->	20

[TGP 30 kW IF@9402000->9904000]
03-Circuit Hydraulique 9402000->9636000

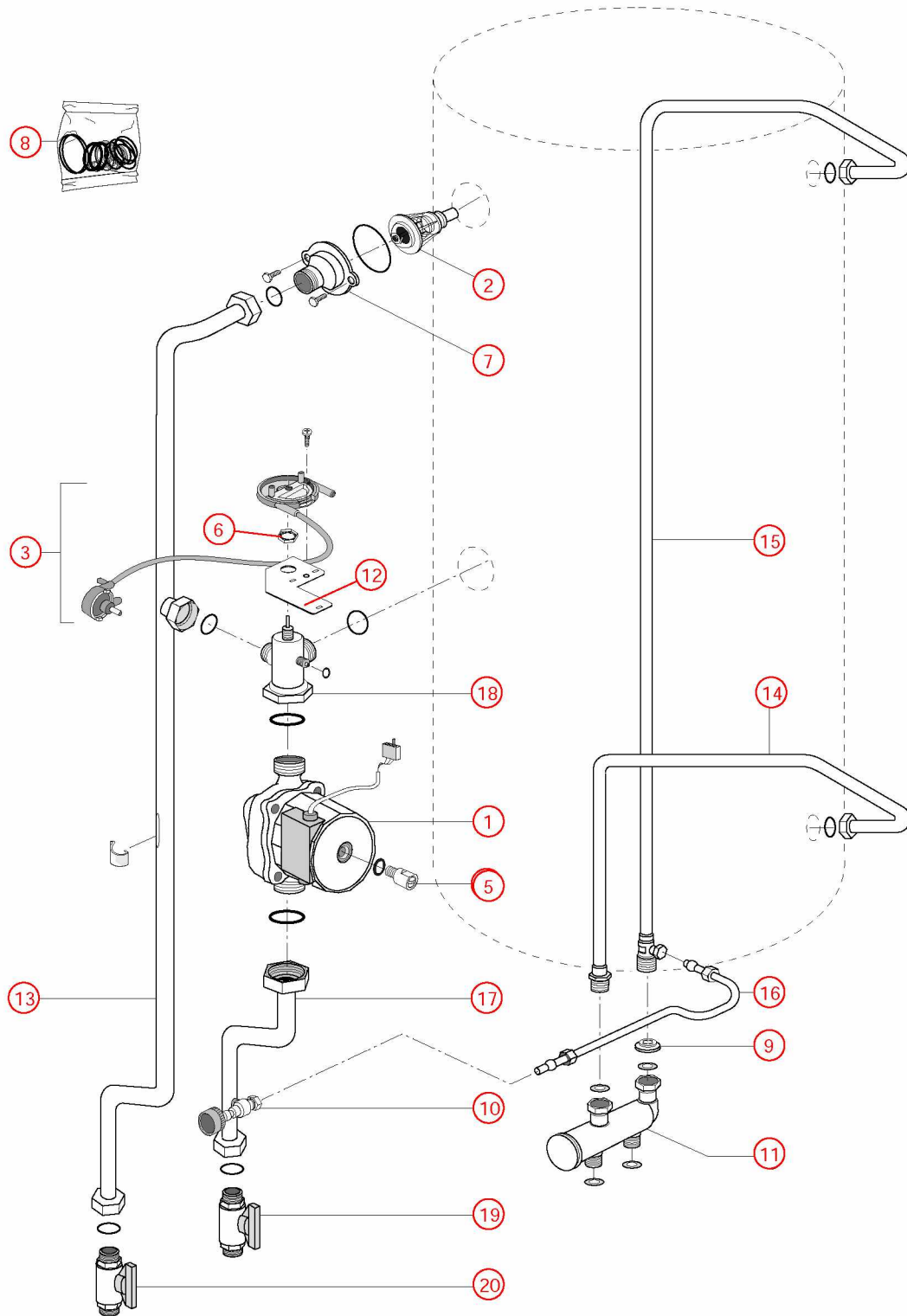


[TGP 30 kW IF@9402000->9904000]

03-Circuit Hydraulique 9636000->9904000

REFERENCE	Pièces	N°
F3AA40288	Circulateur 33x42 standard ->15.30	1
F3AA40021	Clapet thermostatique 60°C+jts (Mixte) ->2000	2
F3AA40763	Commande vanne 3 voies HM/TGP 94.02->00.04	3
F3AA40443	Dégommeur + joint (GRUNDFOS)	4
F3AA40163	Dégommeur + joint (WILO)	5
F3AA41249	Lot écrou pal (5)	6
410107	Pièce départ chauffage GL/HV 96.03->00.04	7
F3AA40293	Pochette joints ts modèles (sauf HC) 88->2000 HMCL/HVCL	8
F3AA40241	Régulateur débit 12 litres (rouge)	9
F3AA40138	Robinet remplissage type GL ->2000	10
F3AA40232	RTA ->2000	11
440310	Support arrêt gaine 94->	12
415217	Tube départ chauf.TGP30 96.36->98	13
415139	Tube EC HM32 91.26->00.06	14
415170	Tube EF TGP30 94.02->99.03	15
F3AA41316	Tube remplissage tous modèles GL 91->99.52 sauf TGP 91->94	16
415163	Tube retour chauf.HM32 91.36->00.07 TGP30 94->98	17
F3AA40112	Vanne 3 voies TGP/HM88->00.04	18
F3AA40537	Vanne isolement 1 MM carré 2000->	19
F3AA40537	Vanne isolement 1 MM carré 2000->	20

[TGP 30 kW IF@9402000->9904000]
03-Circuit Hydraulique 9636000->9904000



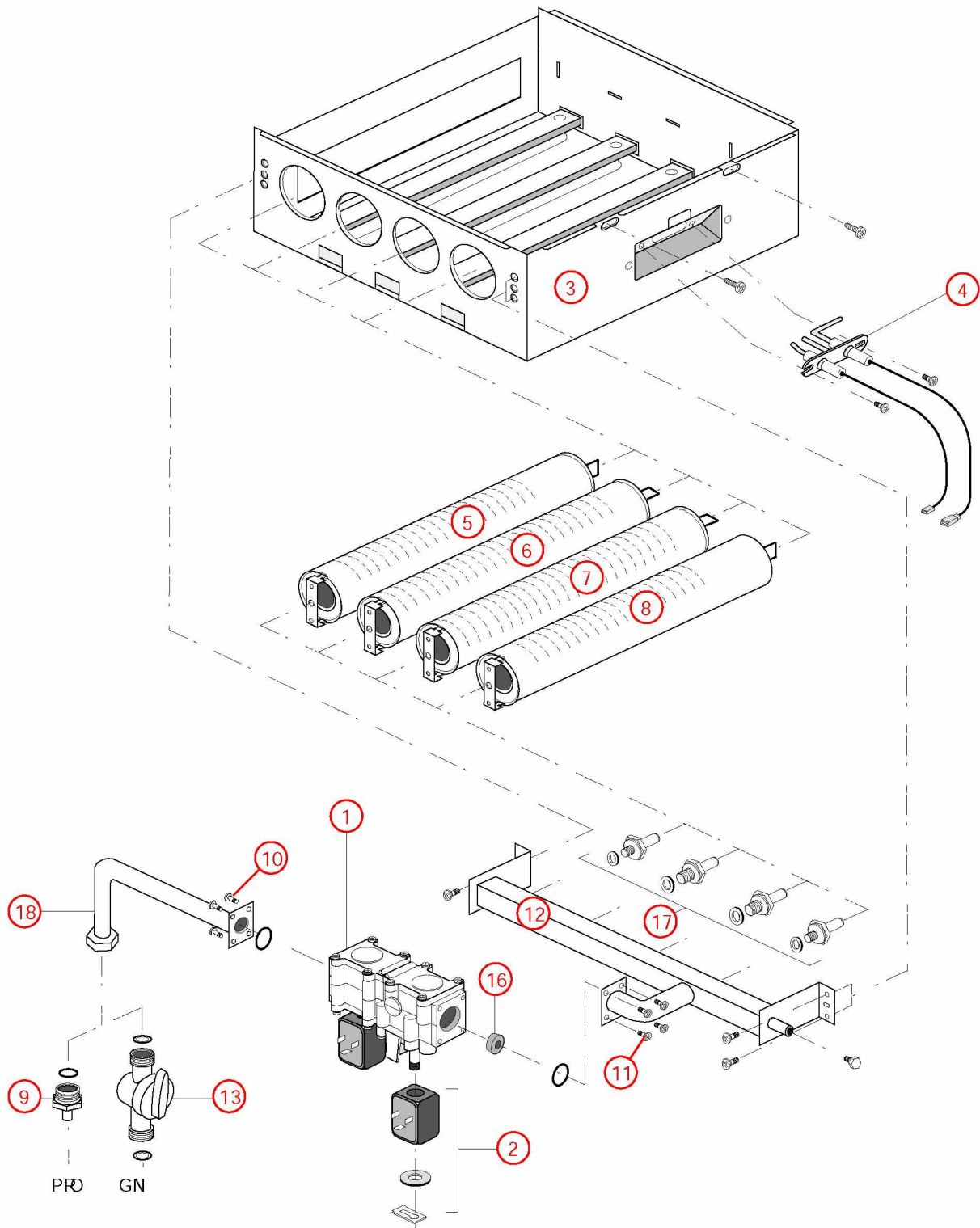
[TGP 30 kW IF@9402000->9904000]

04-Circuit gaz

REFERENCE	Pièces	N°
F3AA40432	Bloc gaz TK25 sauf ventouse	1
F3AA40159	Bobine EV pour bloc TK25 + clip	2
405302	Chambre comb.sd HM32/TGP30 94.02->08.06	3
F3AA40277	Electrodes AL + ion 93.26->2000	4
F3AA40908	Jeu brûleurs 30/32 atmo.94.02->	5
F3AA40908	Jeu brûleurs 30/32 atmo.94.02->	6
F3AA40908	Jeu brûleurs 30/32 atmo.94.02->	7
F3AA40908	Jeu brûleurs 30/32 atmo.94.02->	8
220372	Manchon à souder M3/4 -12	9
F3AA41390	Pochette joints gaz + vis bloc gaz TK25/ DN	10
F3AA41390	Pochette joints gaz + vis bloc gaz TK25/ DN	11
425076	Rampe gaz 23/32 94.02->00.05 HMCL/HCCL	12
440413	Robinet gaz 20x27	13
F3AA40297	Transformation gaz GN TGP/TGPS30 94.02->99.03	14
F3AA40297	Transformation gaz GN TGP/TGPS30 94.02->99.03	15
F3AA40284	Transformation gaz PRO TGP/TGPS30 94.02->99.03	16
F3AA40284	Transformation gaz PRO TGP/TGPS30 94.02->99.03	17
425079	Tube gaz TGP30/HM32 94.02->00.06	18

[TGP 30 kW IF@9402000->9904000]

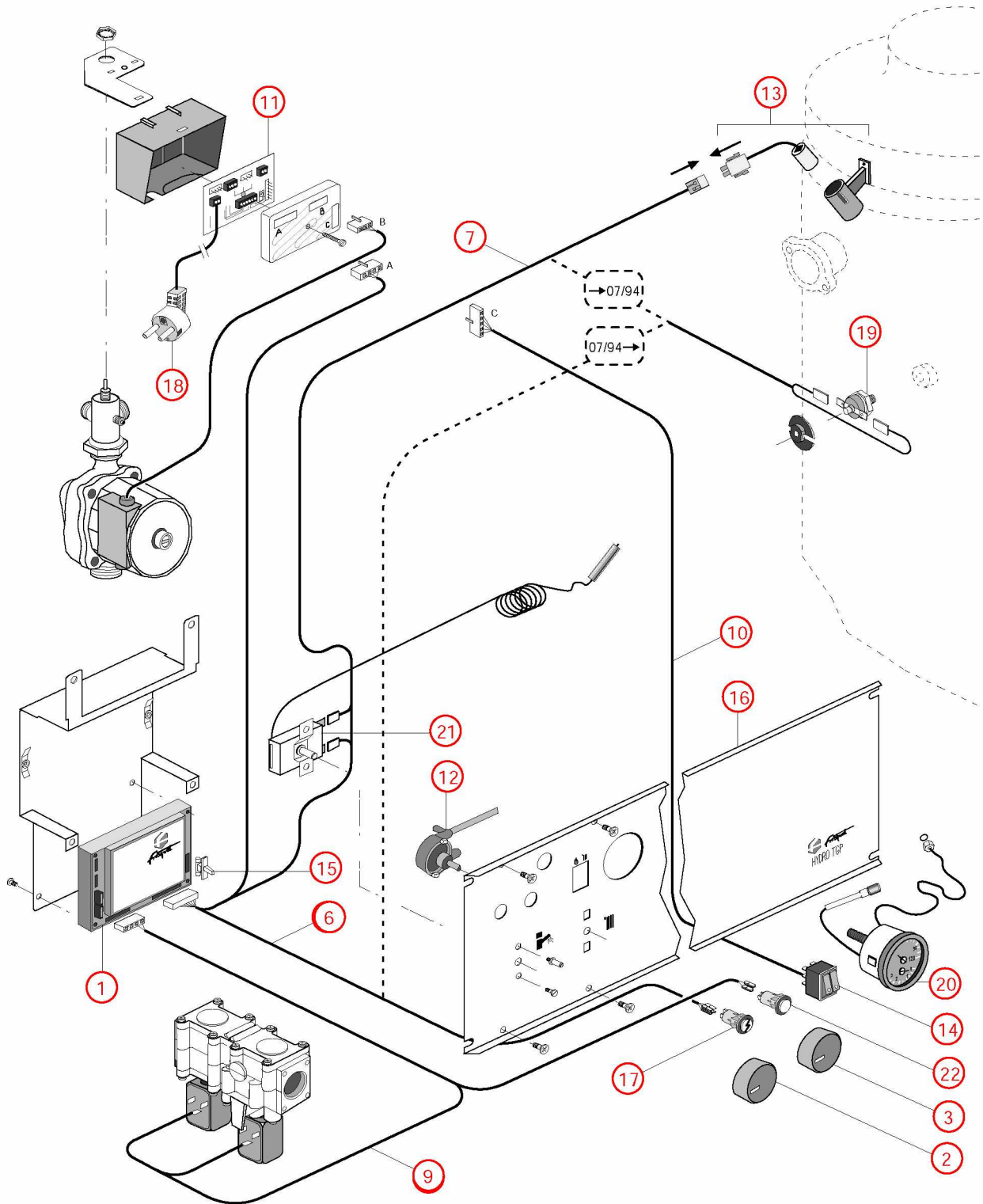
04-Circuit gaz



[TGP 30 kW IF@9402000->9904000]

05-Câblage / Commandes 9402000->9636000

REFERENCE	Pièces	N°
F3AA40364	Boîtier de contrôle tous modèle (sauf HV) ->1999	1
F3AA40294	Bouton chaudière 94->2000	2
F3AA40294	Bouton chaudière 94->2000	3
250084	Câblage Alim./Géné. GL 94.02->94.26 (Epuisé)	4
250084	Câblage Alim./Géné. GL 94.02->94.26 (Epuisé)	5
250123	Câblage Alim./Géné. GL/HM 94.27->00.04	6
250123	Câblage Alim./Géné. GL/HM 94.27->00.04	7
250085	Câblage EV/B.Allum. GL 94.02->94.26 (Epuisé)	8
250107	Câblage EV/B.Allum. GL 94.27->00.04	9
250086	Câblage Inter./ B.élec. GL/TGP 93.26->00.05 HC80/200 94->97	10
F3AA40377	Circuit imprimé 94.02->2000	11
F3AA40763	Commande vanne 3 voies HM/TGP 94.02->00.04	12
F3AA40275	DAT 90.21->2000	13
F3AA40156	Interrupteur unipolaire double à voyant ->2000	14
F3AA41212	Lot fusible 3.15A 250V (5)	15
430296	Plaque de régul.TGP30 (Epuisé)	16
F3AA40302	Poussoir réarm.3 broches 94.16->1999	17
250069	Prise coudée câble 1m	18
F3AA40157	Sécurité de surchauffe 220v 94°C 94.02->	19
F3AA40085	Thermomanomètre + joint ->2000	20
F3AA40139	Thermostat électrique 85°C	21
F3AA40278	Voyant vert ->2000	22



[TGP 30 kW IF@9402000->9904000]

05-Câblage / Commandes 9636000->9904000

REFERENCE	Pièces	N°
F3AA40364	Boîtier de contrôle tous modèle (sauf HV) ->1999	1
F3AA40294	Bouton chaudière 94->2000	2
F3AA40294	Bouton chaudière 94->2000	3
250084	Câblage Alim./Géné. GL 94.02->94.26 (Epuisé)	4
250123	Câblage Alim./Géné. GL/HM 94.27->00.04	5
250085	Câblage EV/B.Allum. GL 94.02->94.26 (Epuisé)	6
250107	Câblage EV/B.Allum. GL 94.27->00.04	7
250086	Câblage Inter./ B.élec. GL/TGP 93.26->00.05 HC80/200 94->97	8
F3AA40377	Circuit imprimé 94.02->2000	9
F3AA40763	Commande vanne 3 voies HM/TGP 94.02->00.04	10
F3AA40275	DAT 90.21->2000	11
F3AA40156	Interrupteur unipolaire double à voyant ->2000	12
F3AA41212	Lot fusible 3.15A 250V (5)	13
430296	Plaque de régul.TGP30 (Epuisé)	14
F3AA40302	Poussoir réarm.3 broches 94.16->1999	15
250069	Prise coudée câble 1m	16
F3AA40157	Sécurité de surchauffe 220v 94°C 94.02->	17
F3AA40085	Thermomanomètre + joint ->2000	18
F3AA40085	Thermomanomètre + joint ->2000	19
F3AA40139	Thermostat électrique 85°C	20
F3AA40278	Voyant vert ->2000	21

[TGP 30 kW IF@9402000->9904000]
05-Câblage / Commandes 9636000->9904000

