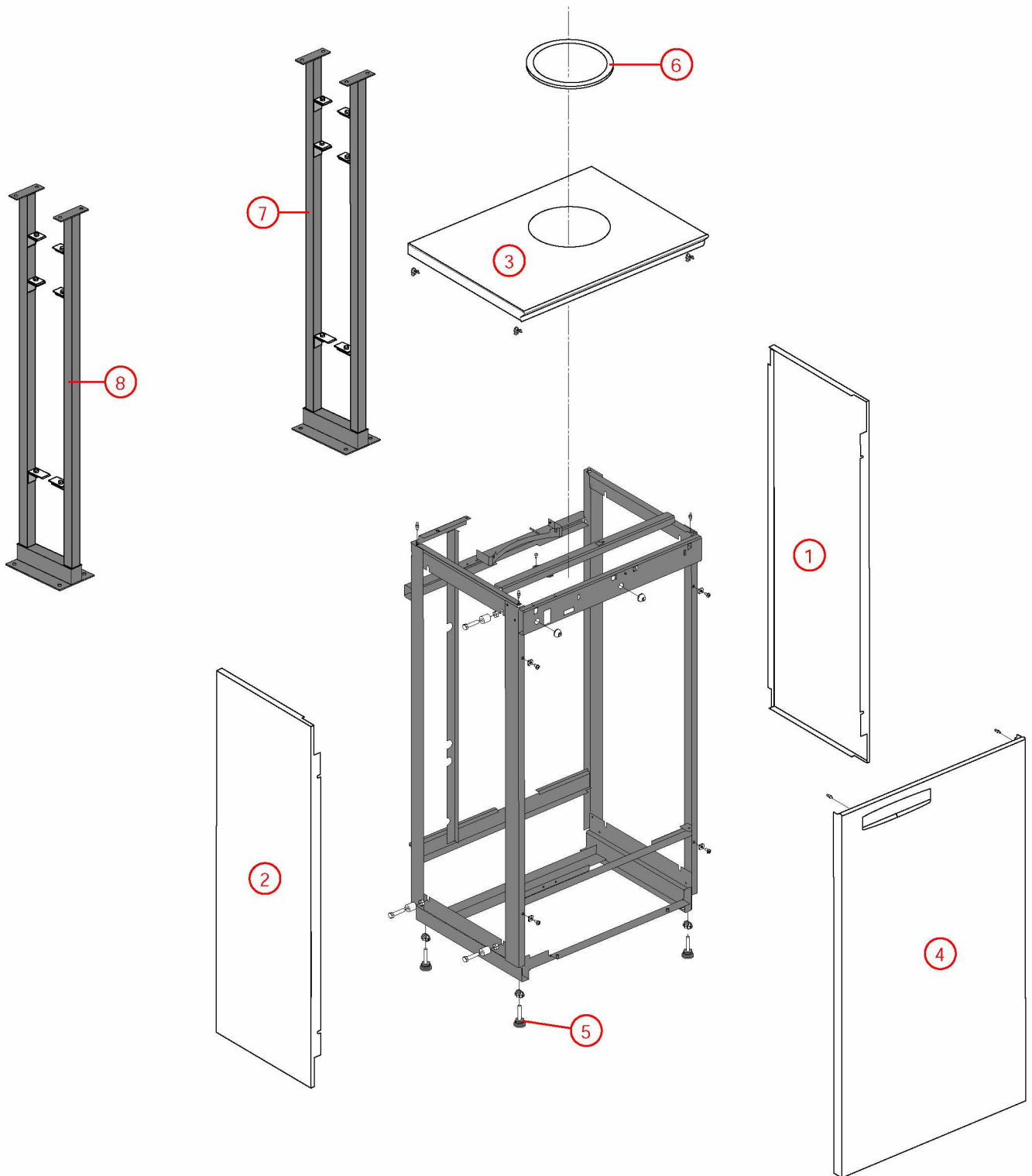


[UTM 50 kW@0342000->1539000]

01-Carénage

REFERENCE	Pièces	N°
430390	Côté PREST/UPEC120I 98.19->	1
430390	Côté PREST/UPEC120I 98.19->	2
430624	Dessus UTM50 03.42->15.39	3
F3AA40874	Façade UTM50 03.42->15.39	4
F3AA41043	Pied réglable PREST./UPEC x4	5
430386	Rosace diam180	6
435075	Support collecteur UTM50 94.49->15.39	7
435075	Support collecteur UTM50 94.49->15.39	8

[UTM 50 kW@0342000->1539000]
01-Carénage

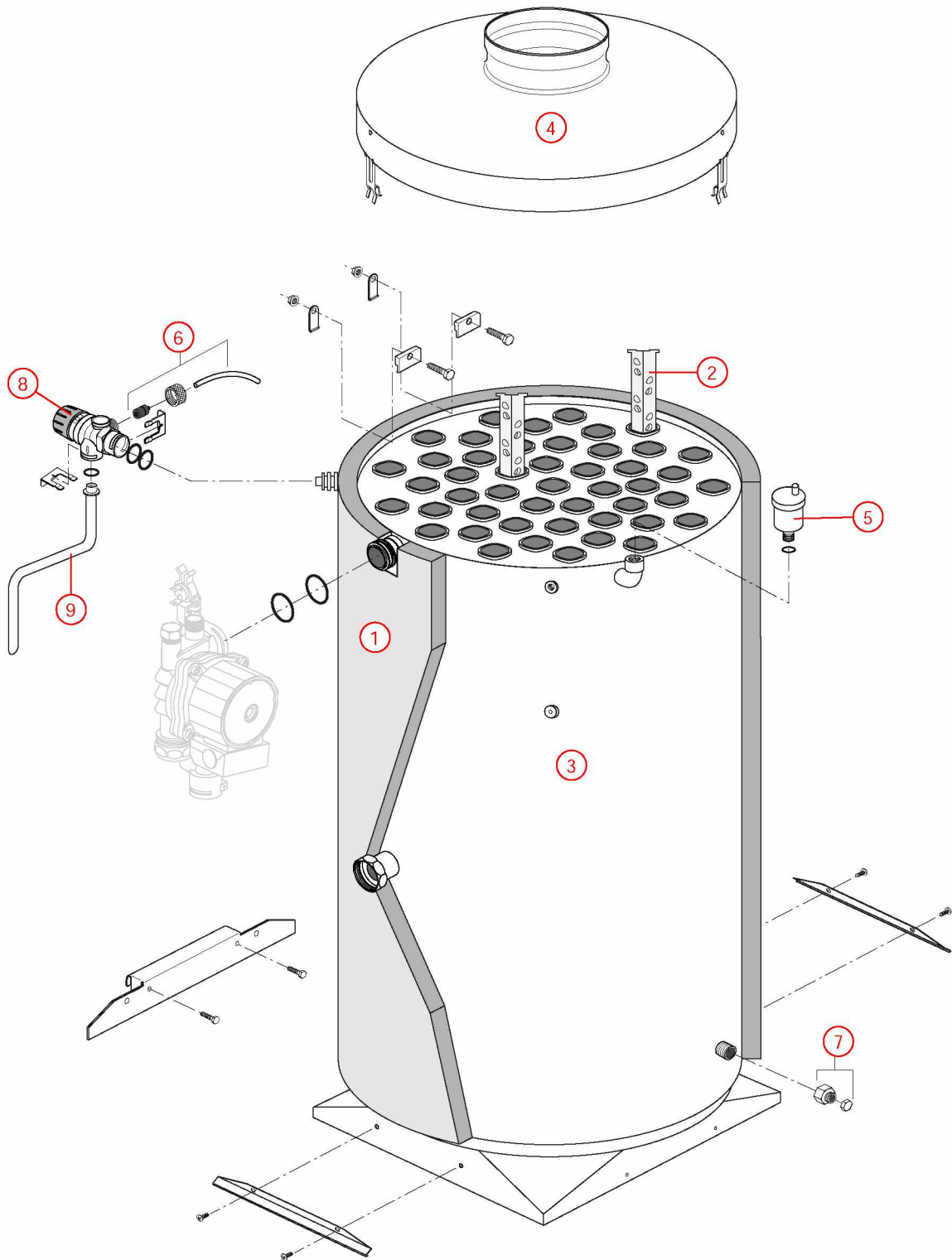


[UTM 50 kW@0342000->1539000]

02-Corps de chauffe

REFERENCE	Pièces	N°
450075	Calorifuge corps de chauffe PREST50 00.21->	1
400451	Chicane PREST/UTM50	2
405324	Corps de chauffe + Calorifuge/joints PREST50 C.S 00.21->08.06 TRAD50	3
405293	Coupe tirage 400x180 (HM45/PREST50) 98.30->	4
F3AA40121	Purgeur automatique	5
F3AA40525	Purgeur manuel 2000->	6
F3AA40790	Robinet de vidange 88.02->	7
F3AA40533	Soupape rac.3b 2000->	8
410134	Tube soupape PREST. 00.14->08.06	9

[UTM 50 kW@0342000->1539000]
02-Corps de chauffe

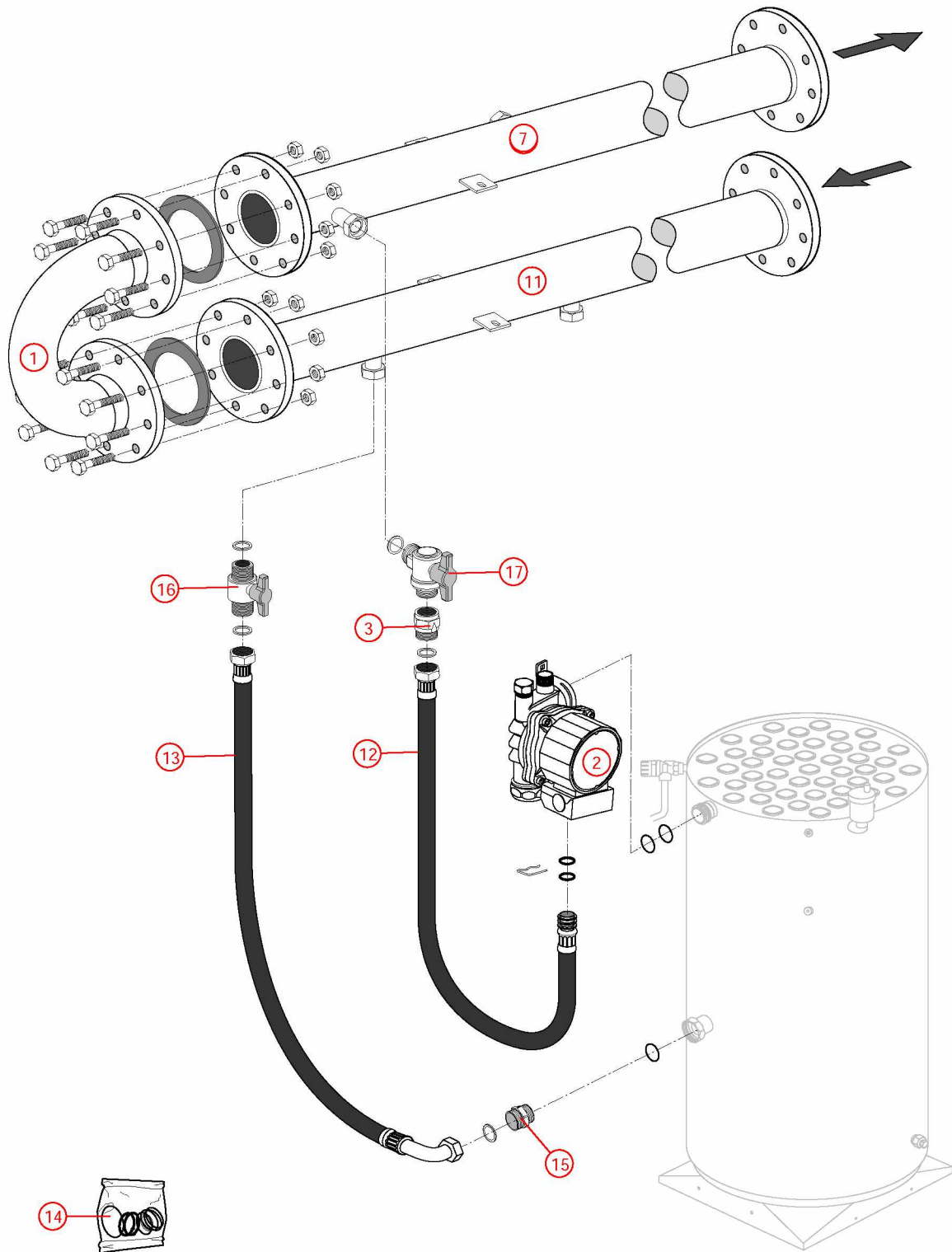


[UTM 50 kW@0342000->1539000]

03-Circuit Hydraulique

REFERENCE	Pièces	N°
415123	Boucle Tickelmann	1
F3AA40513	Circulateur 15/7-3 surpuissant 00.12->15.26	2
440333	Clapet antiretour MF 1	3
415227	Collecteur départ UTM 50 2X2 97.06->	4
415228	Collecteur départ UTM 50 2X3 97.06->	5
415229	Collecteur départ UTM 50 2X4 97.06->	6
415230	Collecteur départ UTM 50 2X5 97.06->	7
415223	Collecteur retour UTM 50 2X2 97.06->	8
415224	Collecteur retour UTM 50 2X3 97.06->	9
415225	Collecteur retour UTM 50 2X4 97.06->	10
415226	Collecteur retour UTM 50 2X5 97.06->	11
220406	Flexible lg 1140 départ UTM50 03.42->	12
220407	Flexible lg 720 retour UTM50 03.42->	13
F3AA41256	Pochette joints UTM50 94.49->	14
220405	Raccord 26/34	15
440414	Vanne isolement 1 MM PREST50	16
440332	Vanne isolement équerre 1M/M	17

[UTM 50 kW@0342000->1539000]
03-Circuit Hydraulique

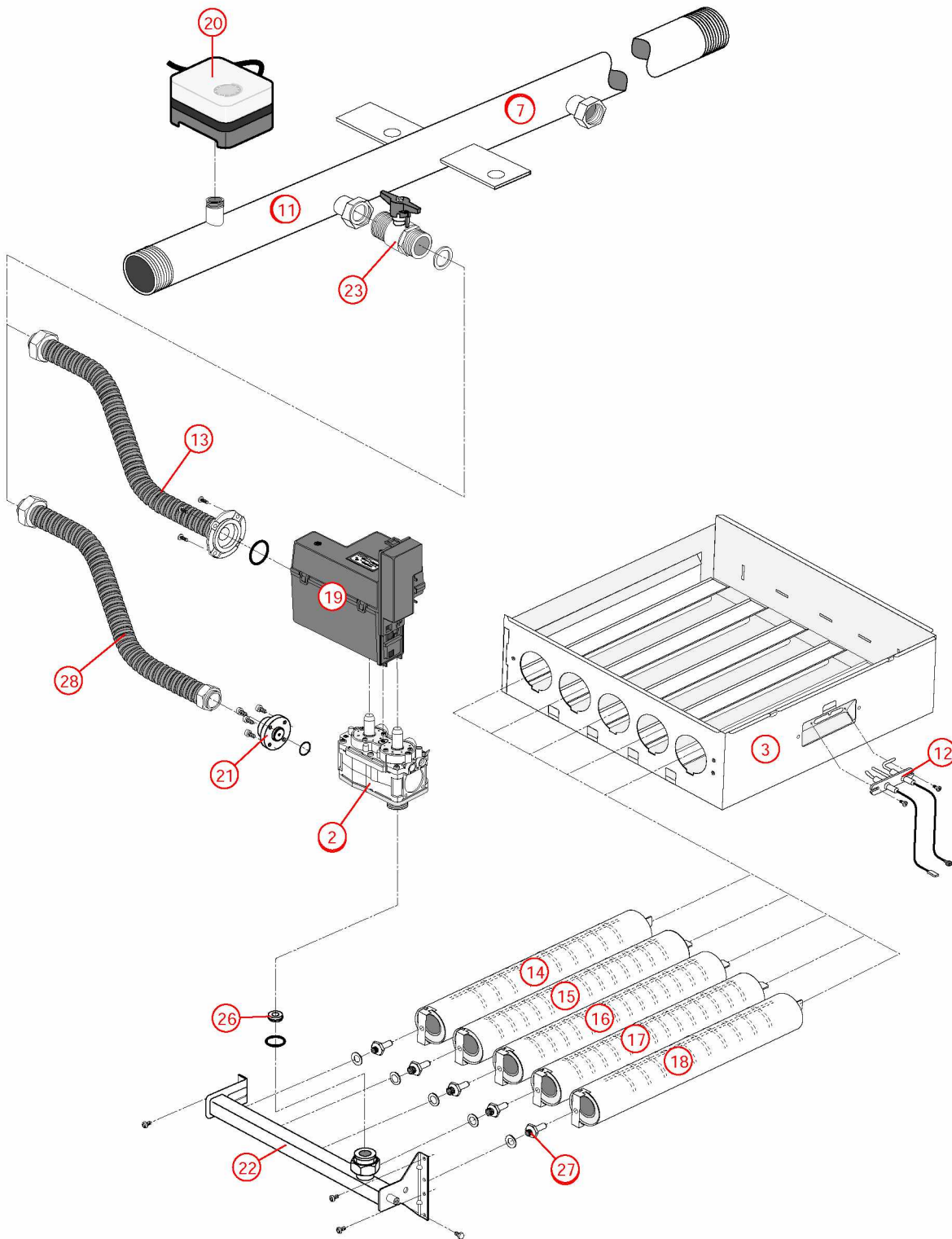


[UTM 50 kW@0342000->1539000]

04-Circuit gaz

REFERENCE	Pièces	N°
F3AA40508	Bloc gaz DN 2000->	1
F3AA40821	Bloc gaz DN VI 300mb 2000->	2
405336	Chambre comb.sd HM45/P50 94.02->08.06 TRAD	3
425117	Collecteur gaz UTM 50 1X2 97.06->	4
425112	Collecteur gaz UTM 50 1X3 97.06->	5
425113	Collecteur gaz UTM 50 1x4 97.06->	6
425115	Collecteur gaz UTM 50 1x5 97.06->	7
425111	Collecteur gaz UTM 50 2X2 97.06->	8
425118	Collecteur gaz UTM 50 2X3 97.06->	9
425114	Collecteur gaz UTM 50 2x4 97.06->	10
425116	Collecteur gaz UTM 50 2x5 97.06->	11
F3AA40552	Electrodes AL + ion Ig340 2000->	12
425184	Flexible gaz UTM50 20mb 03.42->15.39	13
F3AA40907	Jeu brûleurs 40/45/50 atmo. 94.02->UTM50 94.49->	14
F3AA40907	Jeu brûleurs 40/45/50 atmo. 94.02->UTM50 94.49->	15
F3AA40907	Jeu brûleurs 40/45/50 atmo. 94.02->UTM50 94.49->	16
F3AA40907	Jeu brûleurs 40/45/50 atmo. 94.02->UTM50 94.49->	17
F3AA40907	Jeu brûleurs 40/45/50 atmo. 94.02->UTM50 94.49->	18
F3AA40721	Module DN Version Industrielle 02.30->	19
440272	Pressostat gaz maxi	20
220408	Raccord gaz UTM50 300MB	21
425141	Rampe gaz HM45 00.12->08.06 TRAD.45	22
440331	Robinet gaz 1 MM	23
F3AA40485	Transformation gaz GN PREST50 00.21->08.06 TRAD.50	24
F3AA40485	Transformation gaz GN PREST50 00.21->08.06 TRAD.50	25
F3AA40477	Transformation gaz PRO PREST50 00.21->08.06 TRAD.50	26
F3AA40477	Transformation gaz PRO PREST50 00.21->08.06 TRAD.50	27
425185	Tube gaz UTM50 300mb 03.42->	28

[UTM 50 kW@0342000->1539000]
04-Circuit gaz



[UTM 50 kW@0342000->1539000]

05-Câblage / Commandes

REFERENCE	Pièces	N°
250226	Câblage commande UTM50 03.42->15.39	1
250225	Câblage cordon alimentation UTM50 03.42->15.39	2
250227	Câblage puissance UTM50 03.42->15.39	3
F3AA40513	Circulateur 15/7-3 surpuissant 00.12->15.26	4
F3AA40516	CTN à visser 2000->	5
F3AA40519	DAT 2000->	6
F3AA40552	Electrodes AL + ion Ig340 2000->	7
F3AA40523	Interrupteur unipolaire à voyant 2000->	8
F3AA41211	Lot fusible 2A 250V (5)	9
F3AA40721	Module DN Version Industrielle 02.30->	10
F3AA40798	Programmateurs UTM50 Contrôle System	11
440455	Satellite régulation ext.fil 00.05->	12
F3AA40820	Sécurité de surchauffe	13
440356	Sonde extérieur	14
F3AA40530	Tableau de bord 1D 2000->	15

[UTM 50 kW@0342000->1539000]
05-Câblage / Commandes

