

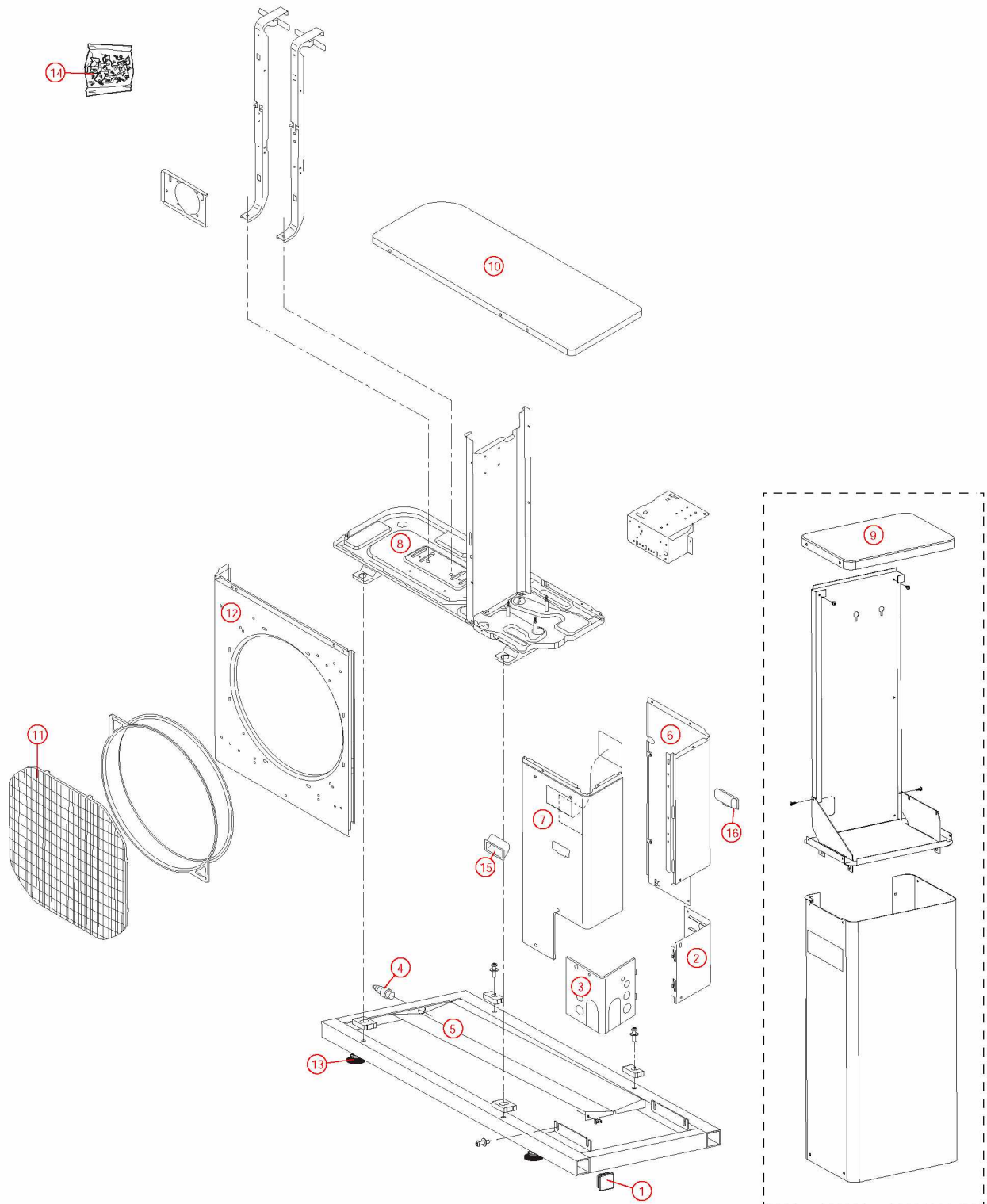
[PAC TEAMAO 8 kW MONO@1250000->1539000]

01- Carénage 1250000->

REFERENCE	Pièces	N°
F3AA70035	Bouchon châssis TME X4 08.30->15.39	1
F3AA70101	Cache passe fil arrière S6	2
F3AA70100	Cache passe fil avant S6	3
F3AA70033	Canule de condensat TME 08.30->15.39	4
F3AA70051	Châssis TME équipé 08.30->	5
430888	Côté arrière S6	6
430887	Côté avant S6	7
430940	Dessous TME 8/11kW 12.50->	8
430819	Dessus échangeur coq.TME 09.10->15.39	9
430885	Dessus S6	10
F3AA70099	Façade cache ventilateur S6	11
430886	Façade S6	12
F3AA70058	Pieds réglable M10-H40-D:50	13
F3AA70016	Pochette vis TME 08.29->	14
430941	Poignée TME S6	15
430941	Poignée TME S6	16

[PAC TEAMAO 8 kW MONO@1250000->1539000]

01- Carénage 1250000->

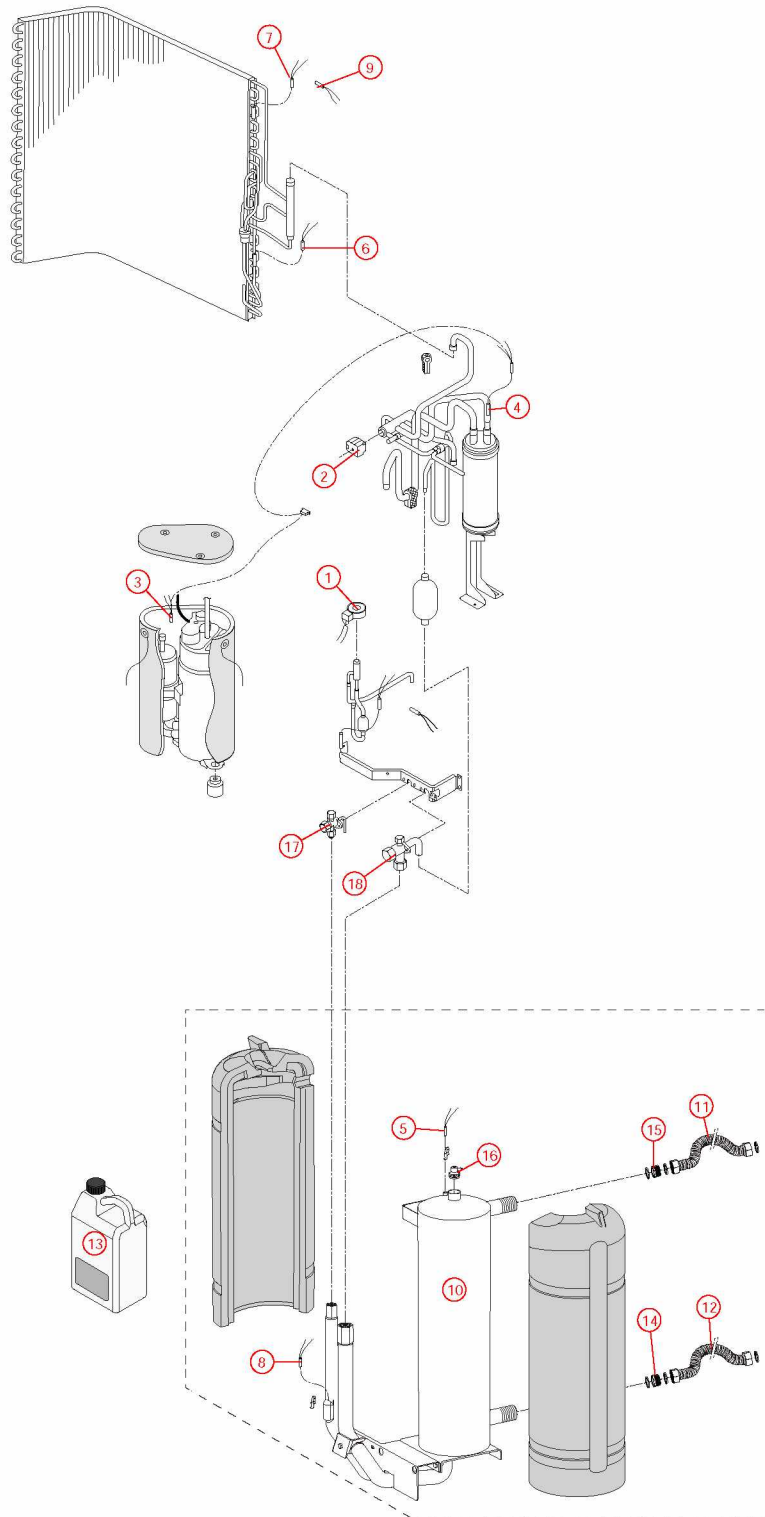


[PAC TEAMAO 8 kW MONO@1250000->1539000]

03- Circuit hydraulique 1250000->

REFERENCE	Pièces	N°
F3AA70086	Bobine détenteur S6	1
F3AA70087	Bobine V4V S6	2
F3AA70083	CTN aspi/reflt compresseur TME Mono 12.50->	3
F3AA70083	CTN aspi/reflt compresseur TME Mono 12.50->	4
F3AA70073	CTN départ fluide caloporteur TME	5
F3AA70082	CTN entrée évaporateur S6	6
F3AA70081	CTN sortie évaporateur S6	7
F3AA70074	CTN sortie fluide frigo.condenseur TME	8
F3AA70080	CTN température extérieure S6	9
911245	Ens.échangeur coq.TME S6	10
F3AA70003	Flexibles de raccordement Inox	11
F3AA70003	Flexibles de raccordement Inox	12
MC0114	Fluide calo FC gel PAC 20L	13
F3AA70036	Raccords M1.1/4-F1 +butée 08.30->15.39	14
F3AA70036	Raccords M1.1/4-F1 +butée 08.30->15.39	15
F3AA70029	Robinet de vidange à bec M1/2	16
F3AA70095	Vanne isolement 3/8 TME	17
F3AA70089	Vanne isolement 5/8 TME S6	18

[PAC TEAMAO 8 kW MONO@1250000->1539000]
03- Circuit hydraulique 1250000->



[PAC TEAMAO 8 kW MONO@1250000->1539000]

05- Câblage / Commandes 1250000->

REFERENCE	Pièces	N°
F3AA70054	Automate CB12/vis+câblage TME 08.30->	1
F3AA70086	Bobine détendeur S6	2
F3AA70087	Bobine V4V S6	3
F3AA70094	Bornier liaison communication	4
F3AA70090	Bornier raccord alimentation MONO	5
F3AA70035	Bouchon châssis TME X4 08.30->15.39	6
F3AA70098	Câblage groupe/CI interface TME 10.12->	7
F3AA70071	Circuit imp.distrib.TME 09.21->	8
F3AA70085	Circuit imp.général TME Mono 12.50->	9
F3AA70055	Circuit imp.interface TME 8kW	10
250285	Condensateur 11kW mono	11
F3AA70083	CTN aspi/reflt compresseur TME Mono 12.50->	12
F3AA70083	CTN aspi/reflt compresseur TME Mono 12.50->	13
F3AA70115	CTN circuit imprimé Général TME 08->	14
F3AA70073	CTN départ fluide caloporteur TME	15
F3AA70082	CTN entrée évaporateur S6	16
F3AA70081	CTN sortie évaporateur S6	17
F3AA70074	CTN sortie fluide frigo.condenseur TME	18
F3AA70109	Fusible CI général 6.35x31.8 (25A 250V)	19
F3AA70107	Lot fusible 1A 250V (5)	20
F3AA70112	Moteur ventilateur TME 11kW Mono 12.50->	21
440718	Pâles ventilateur S6	22
F3AA70058	Pieds réglable M10-H40-D:50	23
F3AA70034	Résistance de traçage TME 08.30->	24
F3AA70042	Solénoïde TME 11MONO S4	25
F3AA70053	Transformateur230v-13/24v TME 08.30->	26

[PAC TEAMAO 8 kW MONO@1250000->1539000]
05- Câblage / Commandes 1250000->

