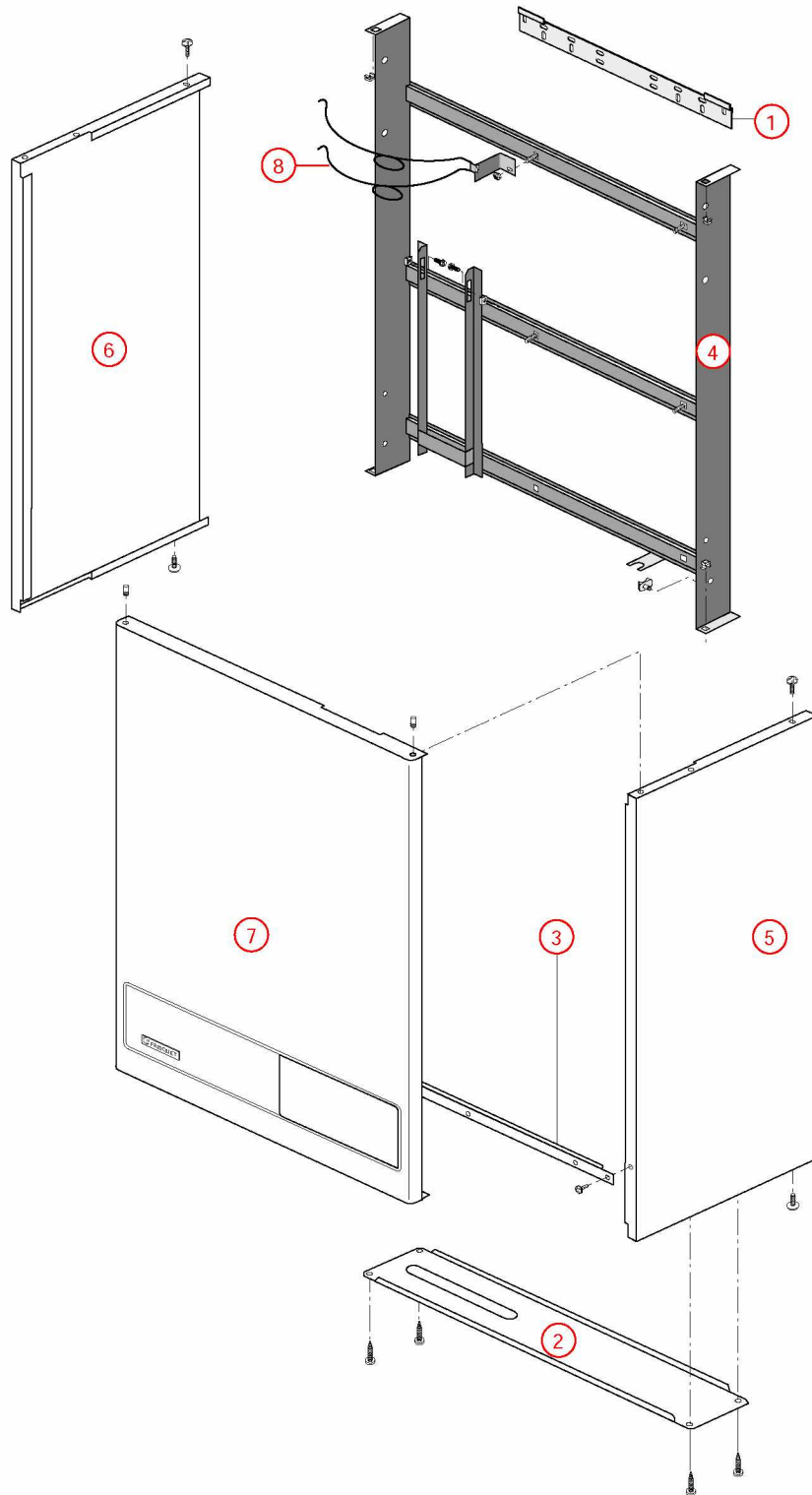


[HYDROCONFORT VENT.23kW 80/200@9628000->9753000]

01-Carénage

REFERENCE	Pièces	N°
430572	Barre accrochage HC/HCV/ HCCL/HCVCL	1
430342	Barre de rigidité HC (basse) 96.03->00.09 HCCL/HCVCL	2
430343	Barre de rigidité Sup.HC 96.03->00.09 HCV	3
F3AA40268	Châssis HC 91.24->98.16 (Epuisé)	4
F3AA40352	Côté HC23 droit 96.03->98.16	5
F3AA40353	Côté HC23 gauche 96.03->98.16 (Epuisé)	6
F3AA40351	Façade HC 96.03->98.16	7
230132	Ressort de maintien vase HC 91->00.09	8

[HYDROCONFORT VENT.23kW 80/200@9628000->9753000]
01-Carénage

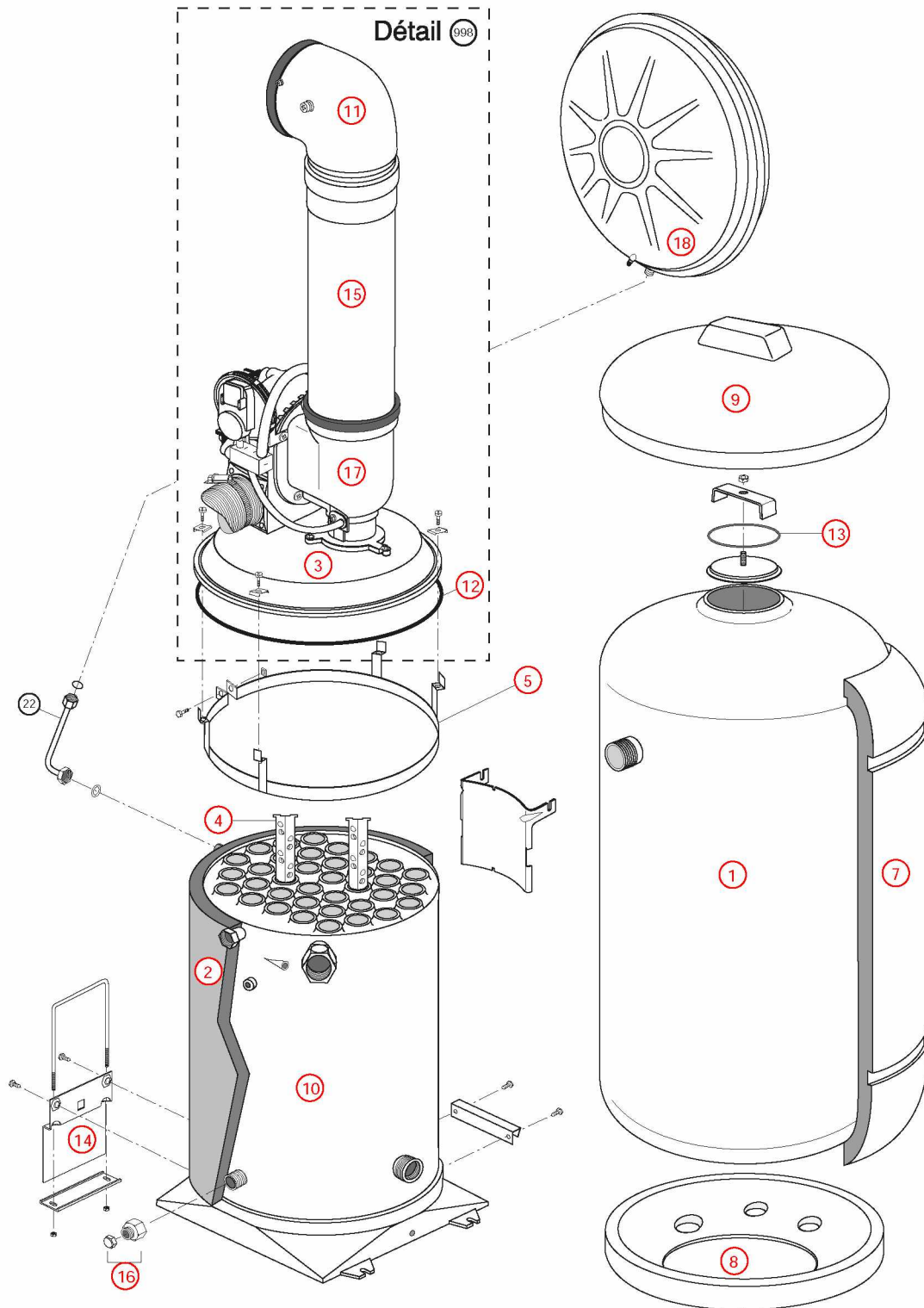


[HYDROCONFORT VENT.23kW 80/200@9628000->9753000]

02-Corps de chauffe

REFERENCE	Pièces	N°
F3AA41521	Ballon HC 80l ->00.09 (avec calorifuge)	1
450058	Calorifuge corps de chauffe HC23 94.02->00.08	2
400381	Capteur de fumée HV23 97.23->	3
400244	Chicane HC Ig350 91.24->00.08	4
435071	Collier serrage HV23 94.28->98.39 (Epuisé)	5
450036	Coquille arrière HC 80l ->00.09 (calorifuge ballon)	6
450035	Coquille avant HC 80l ->00.09 (calorifuge ballon)	7
450034	Coquille dessous HC 80l ->00.09 (calorifuge ballon)	8
450033	Coquille dessus HC 80l ->00.09 (calorifuge ballon)	9
405264	Corps de chauffe + Calorifuge/joints HCV23 96.28->00.09 HCVCL 02.21->	10
F3AA40733	Coude sortie HV/GLV 97.23->15.39 HV/HCV EVO 08.07->15.39	11
F3AA40758	Joint de capteur de fumée HV23	12
F3AA40754	Joint de trappe HC/UPEC	13
F3AA40990	Kit maintien chambre HCV 96.28->	14
F3AA40534	Rallonge HCV120 00.09->08.06	15
F3AA40790	Robinet de vidange 88.02->	16
F3AA40441	Support ventilateur 97.23->	17
410059	Vase circulaire 10/11L HC23(HC12/17 85.01->91.07) BTC/HCCL/CD25/EVO25	18

[HYDROCONFORT VENT.23kW 80/200@9628000->9753000]
02-Corps de chauffe

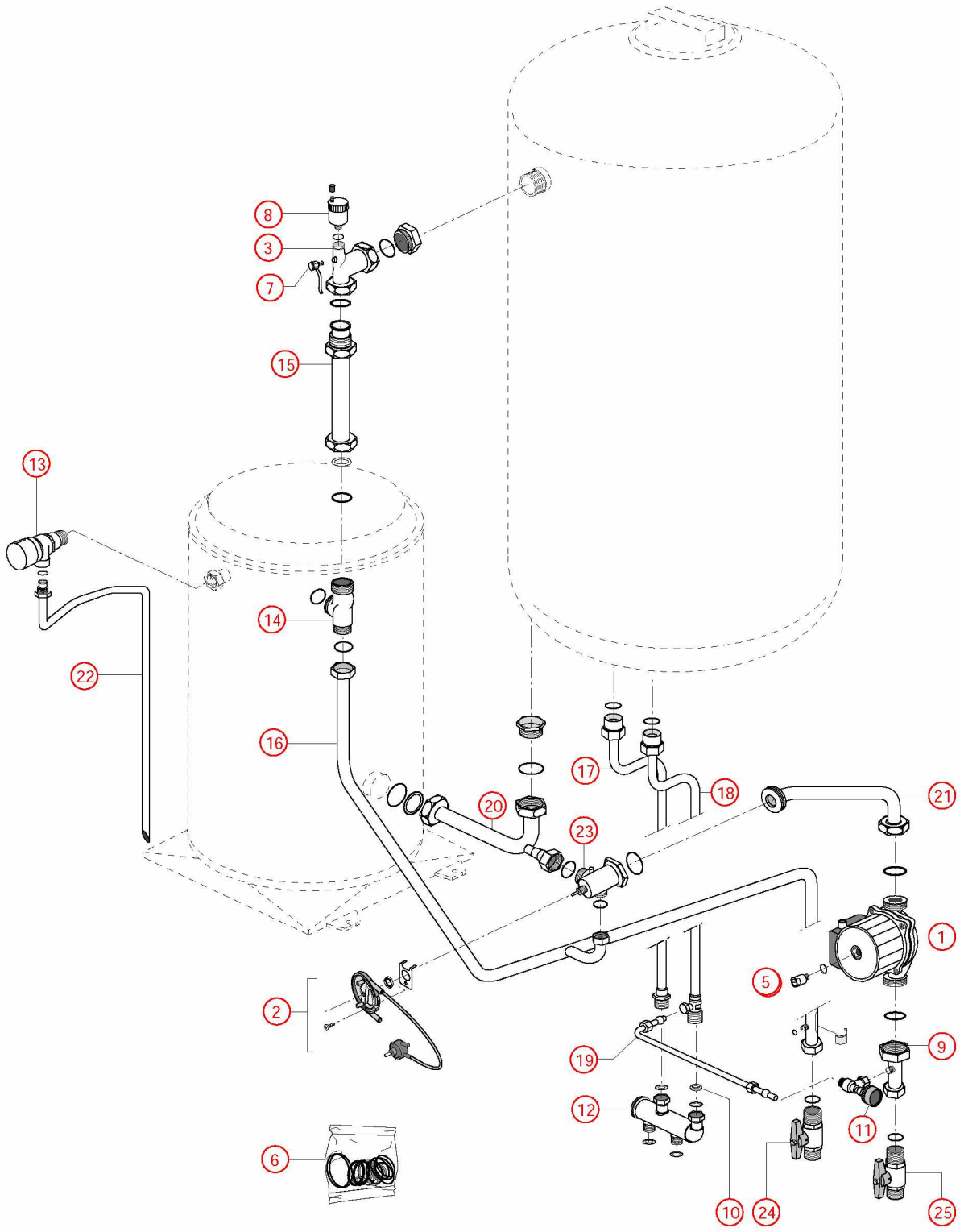


[HYDROCONFORT VENT.23kW 80/200@9628000->9753000]

03-Circuit Hydraulique

REFERENCE	Pièces	N°
F3AA40288	Circulateur 33x42 standard ->15.30	1
F3AA40761	Commande vanne 3 voies HC 94.02->00.09 HCCL/HCVCL	2
F3AA40651	Coude purge ballon HC 96.03->00.08	3
F3AA40443	Dégommeur + joint (GRUNDFOS)	4
F3AA40163	Dégommeur + joint (WILO)	5
F3AA40084	Pochette joints HC 85->2000 HCCL/HCVCL 02->07	6
440158	Purgeur à volant 1/8 manuel ->93	7
F3AA40121	Purgeur automatique	8
225022	Raccord retour HC 91.24->00.08	9
440239	Réducteur débit HC 91.24->00.08	10
F3AA40138	Robinet remplissage type GL ->2000	11
F3AA40232	RTA ->2000	12
F3AA40048	Soupape MF 15x21 équerre ->2000	13
410089	Té départ HC 91.24->00.08	14
910600	Tube départ ballon HC 80/200 96.25->98.16	15
415209	Tube départ chauff. HC 96->00.01	16
415138	Tube EC HC 91.24->00.08	17
415137	Tube EF HC 91.24->00.08	18
F3AA41316	Tube remplissage tous modèles GL 91->99.52 sauf TGP 91->94	19
911059	Tube retour ballon HC 82.01->00.09 HCCL/HCVCL	20
415135	Tube retour chauff.HC 91.24->98.17	21
415212	Tube soupape HC/HCV 96.28->00.08	22
F3AA40263	Vanne 3 voies TGPS+HC 91.21->00.08	23
F3AA40144	Vanne isolement 3/4 carré	24
F3AA40144	Vanne isolement 3/4 carré	25

[HYDROCONFORT VENT.23kW 80/200@9628000->9753000]
03-Circuit Hydraulique

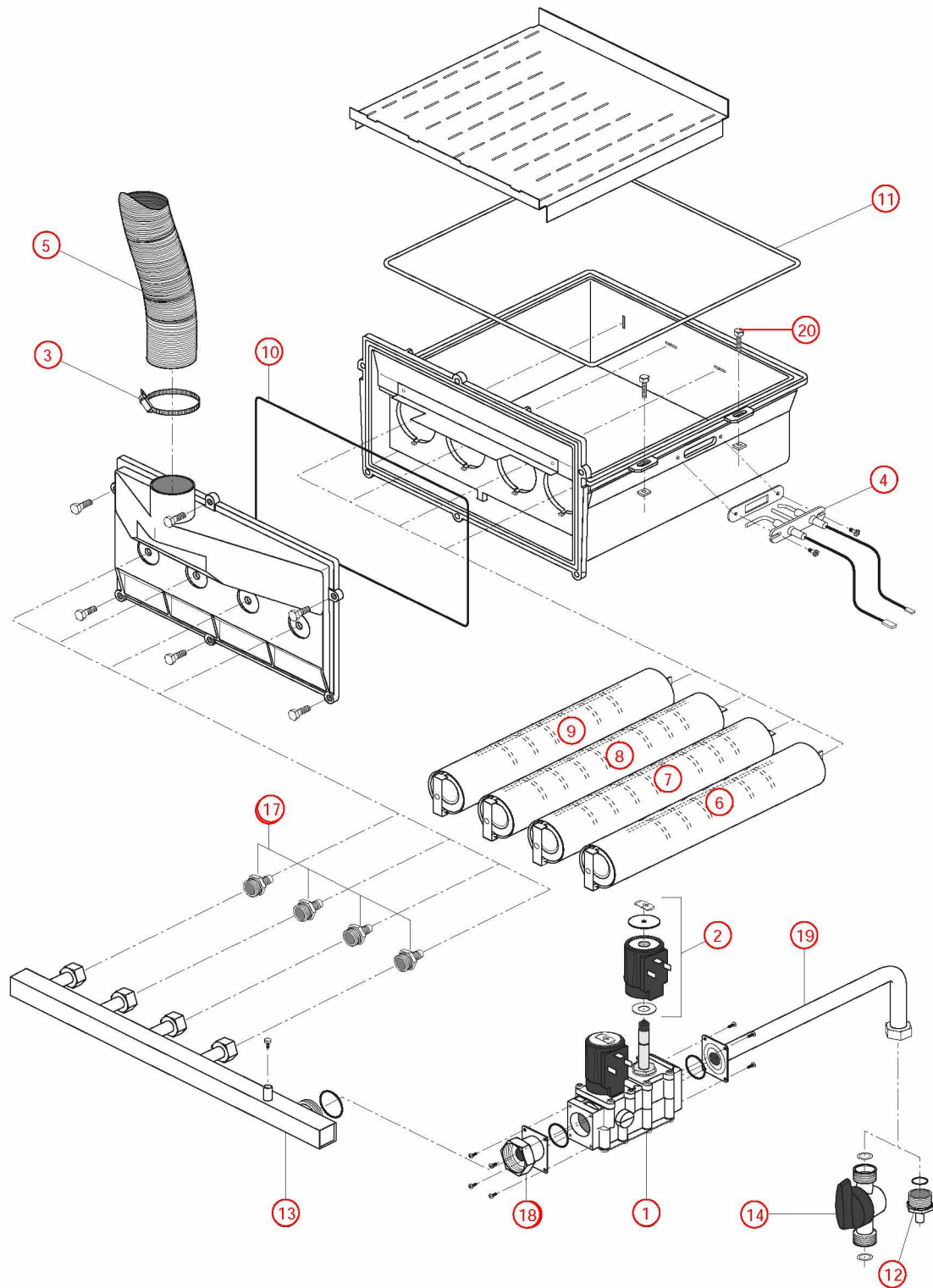


[HYDROCONFORT VENT.23kW 80/200@9628000->9753000]

04-Circuit gaz 9628000->9723000

REFERENCE	Pièces	N°
F3AA40436	Bloc gaz TK25 Ventouse	1
F3AA40159	Bobine EV pour bloc TK25 + clip	2
230122	Collier pour flexible air HV23 90.28->97.22	3
F3AA40277	Electrodes AL + ion 93.26->2000	4
220183	Flexible arrivée air lg 920 HV23 91->97.22	5
F3AA40910	Jeu brûleurs 23 vent.->97.22	6
F3AA40910	Jeu brûleurs 23 vent.->97.22	7
F3AA40910	Jeu brûleurs 23 vent.->97.22	8
F3AA40910	Jeu brûleurs 23 vent.->97.22	9
F3AA40778	Joint cache brûleur HV 92->	10
F3AA40757	Joint de cage (Tresse) lg1175 diam 6 HV	11
220372	Manchon à souder M3/4 -12	12
425099	Rampe gaz HCV 96.28->97.22	13
440413	Robinet gaz 20x27	14
F3AA40358	Transformation gaz GN HCV23 96.28->97.22	15
F3AA40358	Transformation gaz GN HCV23 96.28->97.22	16
F3AA40357	Transformation gaz PRO HCV 96.28->97.22	17
F3AA40357	Transformation gaz PRO HCV 96.28->97.22	18
425098	Tube gaz HCV 96.28->00.08	19
F3AA40689	Vis fixation avant chambre ventouse	20

[HYDROCONFORT VENT.23kW 80/200@9628000->9753000]
04-Circuit gaz 9628000->9723000

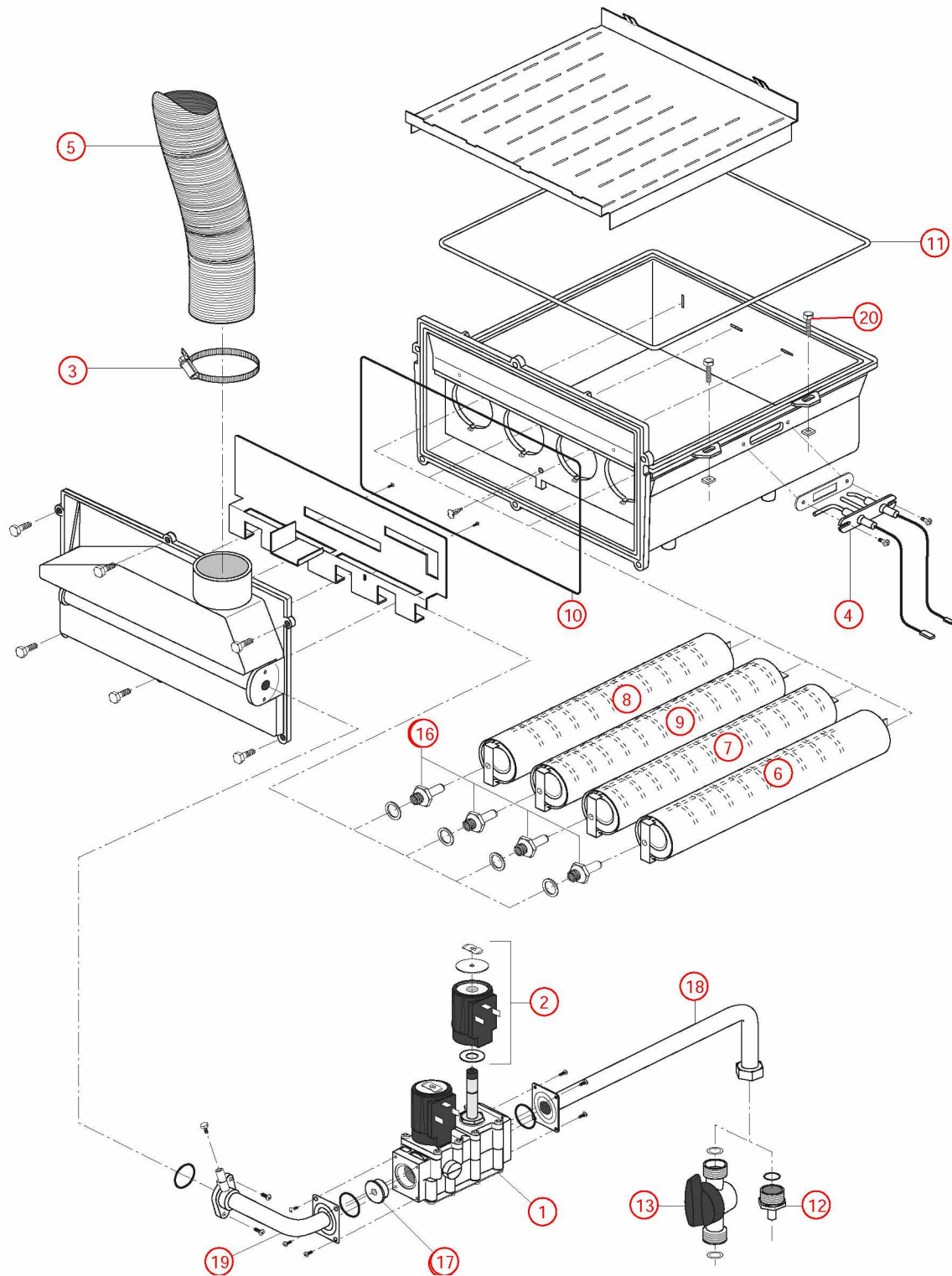


[HYDROCONFORT VENT.23kW 80/200@9628000->9753000]

04-Circuit gaz 9723000->9753000

REFERENCE	Pièces	N°
F3AA40436	Bloc gaz TK25 Ventouse	1
F3AA40159	Bobine EV pour bloc TK25 + clip	2
230167	Collier pour flexible air HV23 97.23->	3
F3AA40277	Electrodes AL + ion 93.26->2000	4
220309	Flexible arrivée air lg 700 HCV (60) 97.23->00 HCVCL	5
F3AA40909	Jeu brûleurs 23 vent.97.23->	6
F3AA40909	Jeu brûleurs 23 vent.97.23->	7
F3AA40909	Jeu brûleurs 23 vent.97.23->	8
F3AA40909	Jeu brûleurs 23 vent.97.23->	9
F3AA40778	Joint cache brûleur HV 92->	10
F3AA40757	Joint de cage (Tresse) lg1175 diam 6 HV	11
220372	Manchon à souder M3/4 -12	12
440413	Robinet gaz 20x27	13
F3AA40375	Transformation gaz GN HV/HCV 97.23->00.05	14
F3AA40375	Transformation gaz GN HV/HCV 97.23->00.05	15
F3AA40283	Transformation gaz PRO GL/TGP/HC94.01->00.05.HV/HCV97.23->00.05	16
F3AA40283	Transformation gaz PRO GL/TGP/HC94.01->00.05.HV/HCV97.23->00.05	17
425098	Tube gaz HCV 96.28->00.08	18
425110	Tube liaison gaz HCV 97.23->00.09 HCVCL	19
F3AA40689	Vis fixation avant chambre ventouse	20

[HYDROCONFORT VENT.23kW 80/200@9628000->9753000]
04-Circuit gaz 9723000->9753000

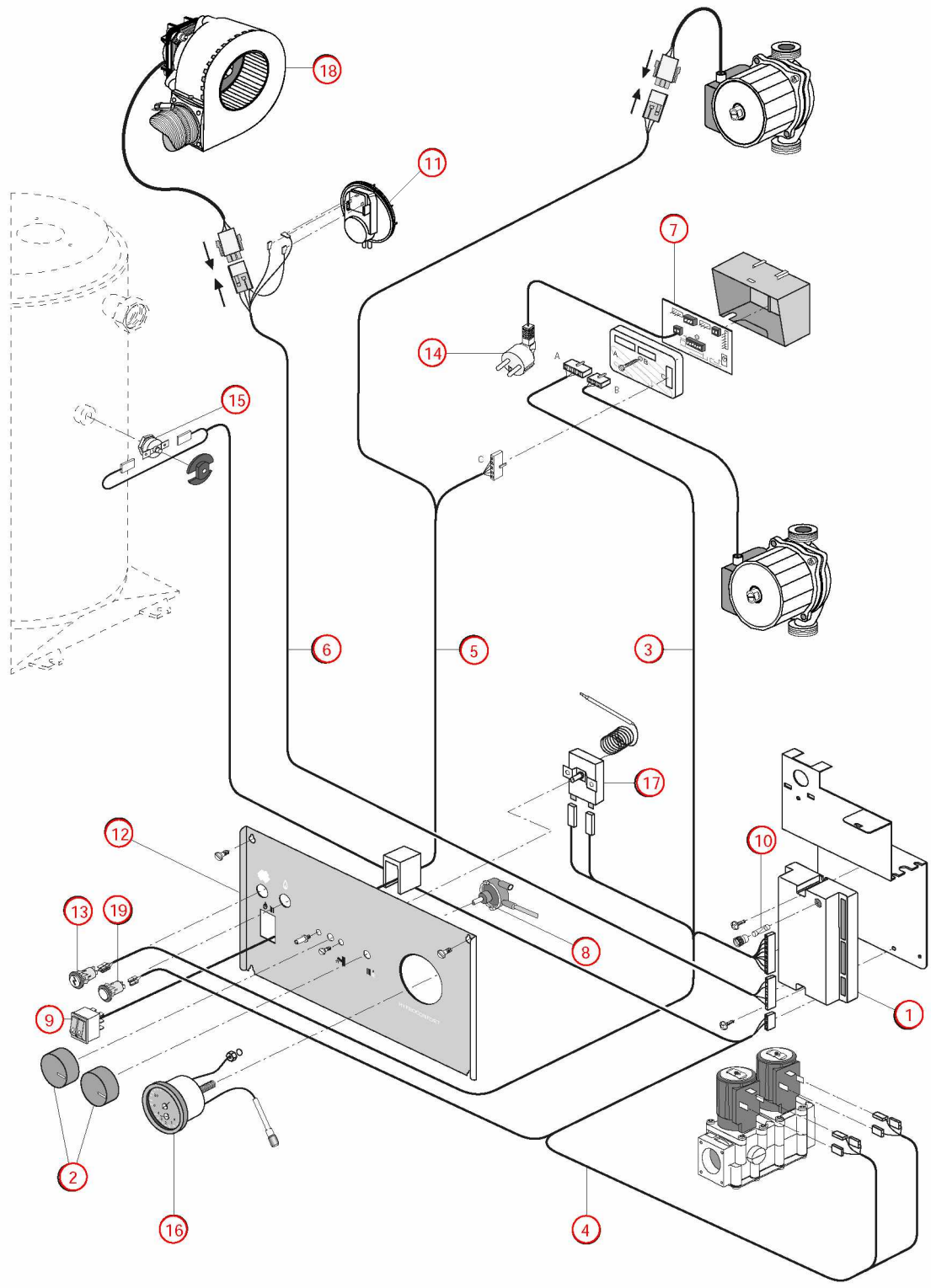


[HYDROCONFORT VENT.23kW 80/200@9628000->9753000]

05-Câblage / Commandes

REFERENCE	Pièces	N°
F3AA40431	Boîtier de contrôle ventouse 93.26->00.05 BTC ->09.05	1
F3AA40294	Bouton chaudière 94->2000	2
250133	Câblage Alim./Géné. HCV 96.28->00.08	3
250134	Câblage EV/B.Allum. HCV 96.23->00.05	4
250086	Câblage Inter./ B.élec. GL/TGP 93.26->00.05 HC80/200 94->97	5
250135	Câblage ventil./manostat HCV 96.28->00.05	6
F3AA40377	Circuit imprimé 94.02->2000	7
F3AA40761	Commande vanne 3 voies HC 94.02->00.09 HCCL/HCVCL	8
F3AA40156	Interrupteur unipolaire double à voyant ->2000	9
F3AA41212	Lot fusible 3.15A 250V (5)	10
F3AA40162	Manostat HV23	11
430340	Plaque de régul.HC/HCV 96.03->00.09 HCCL/HCVCL	12
F3AA40302	Poussoir réarm.3 broches 94.16->1999	13
250069	Prise coudée câble 1m	14
F3AA40157	Sécurité de surchauffe 220v 94°C 94.02->	15
F3AA40085	Thermomanomètre + joint ->2000	16
F3AA40139	Thermostat électrique 85°C	17
F3AA40154	Ventilateur équipé + Joint HV23 90->15.39 HV32->00.35 (90->97.23 18 prévoir buse de 50)	18
F3AA40278	Voyant vert ->2000	19

[HYDROCONFORT VENT.23kW 80/200@9628000->9753000]
05-Câblage / Commandes



[HYDROCONFORT VENT.23kW 80/200@9628000->9753000]

06-Détail / évacuation ventouse

REFERENCE	Pièces	N°
F3AA41562	Buse ventilateur diamètre 50 HV 90->97.23 HCV 96.28->97.23	1
400381	Capteur de fumée HV23 97.23->	2
230122	Collier pour flexible air HV23 90.28->97.22	3
230167	Collier pour flexible air HV23 97.23->	4
440266	Condenseur HV 92.07->	5
F3AA40733	Coude sortie HV/GLV 97.23->15.39 HV/HCV EVO 08.07->15.39	6
400376	Diaphragme air HCV 96.06->97.06 (Epuisé)	7
F3AA40430	Diaphragmes air vent 97.23->	8
220309	Flexible arrivée air lg 700 HCV (60) 97.23->00 HCVCL	9
220183	Flexible arrivée air lg 920 HV23 91->97.22	10
F3AA40682	Joint air à lèvres diam.100 01.38->	11
F3AA40755	Joint armé tube fumée (60) ->01.22	12
F3AA40673	Joint fumée à lèvres diam. 60 01.23->	13
F3AA40805	Joint int kit adapt.verticale diam. 80	14
F3AA40824	Joint int kit adapt.verticale diam.125	15
240134	Joint torique R36 HV (support ventilateur)	16
F3AA40779	Joint tube air (100)	17
F3AA40779	Joint tube air (100)	18
240135	Joint ventilateur 97.23->	19
F3AA40365	Kit verticale 80/125 ts modèle	20
F3AA41069	Lot tubes pression manostat ventouse	21
F3AA41069	Lot tubes pression manostat ventouse	22
F3AA40162	Manostat HV23	23
F3AA40361	Microventouse diam.100 97.23->15.39	24
400578	Rallonge fumée dia60 lg122	25
F3AA40534	Rallonge HCV120 00.09->08.06	26
F3AA40534	Rallonge HCV120 00.09->08.06	27
F3AA40767	Récupérateur de condensats dia.60/100	28
430549	Rosace cache éclat HV dia.100	29
F3AA40441	Support ventillateur 97.23->	30
F3AA40154	Ventilateur équipé + Joint HV23 90->15.39 HV32->00.35 (90->97.23 31 prévoir buse de 50)	

Retour ⁹⁹⁷

