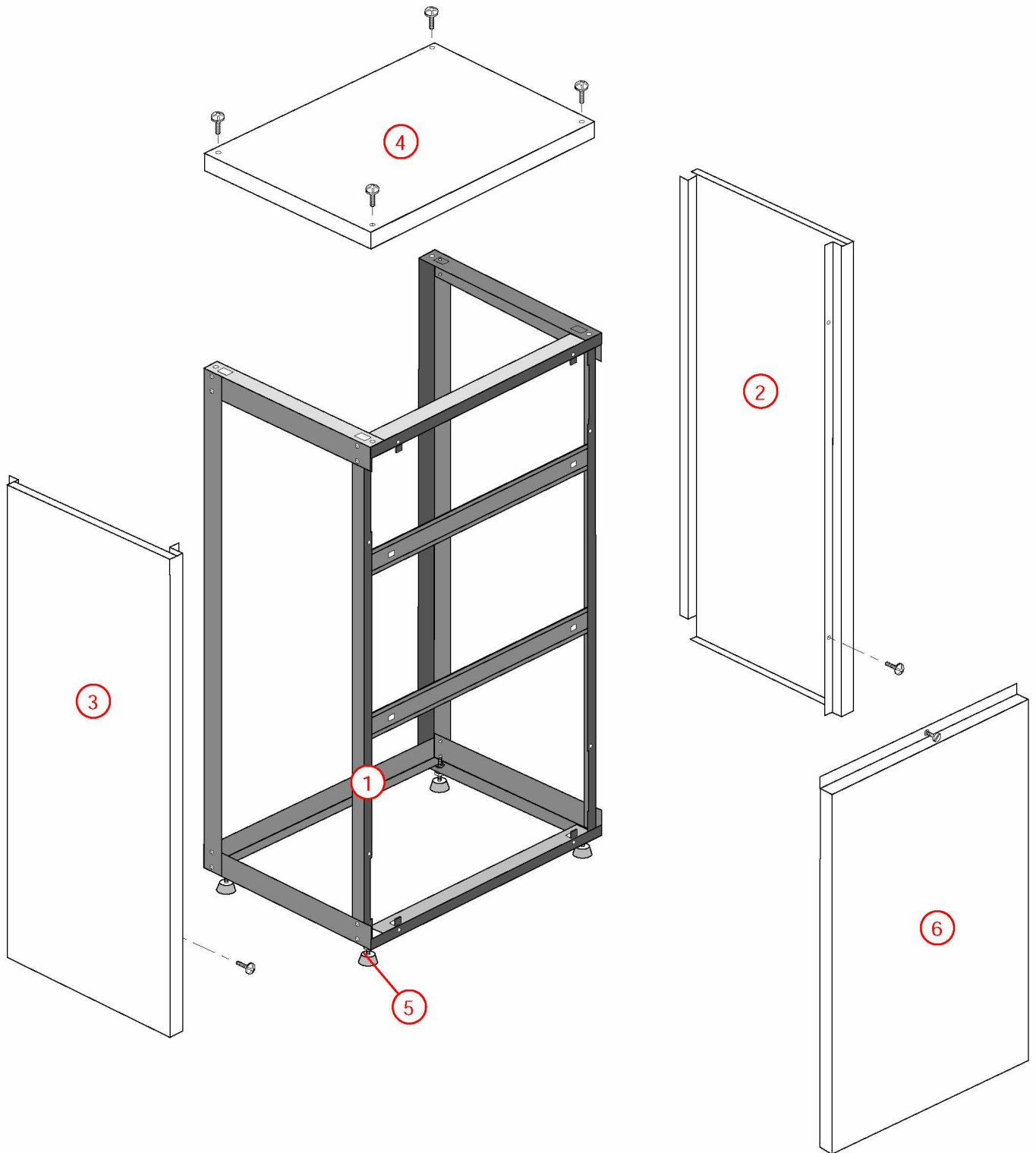


[U.P.E.C. 80L@9606000->9824000]

01-Carénage/Châssis

REFERENCE	Pièces	N°
910619	Châssis UPEC 80l (Epuisé)	1
430142	Côté TGPSOL 88.12->98.18 (Epuisé)	2
430142	Côté TGPSOL 88.12->98.18 (Epuisé)	3
430349	Dessus UPEC 80l (Epuisé)	4
F3AA41043	Pied réglable PREST./UPEC x4	5
430333	Porte TGPSOL 95.09->98.18 (Epuisé)	6

[U.P.E.C. 80L@9606000->9824000]
01-Carénage/Châssis

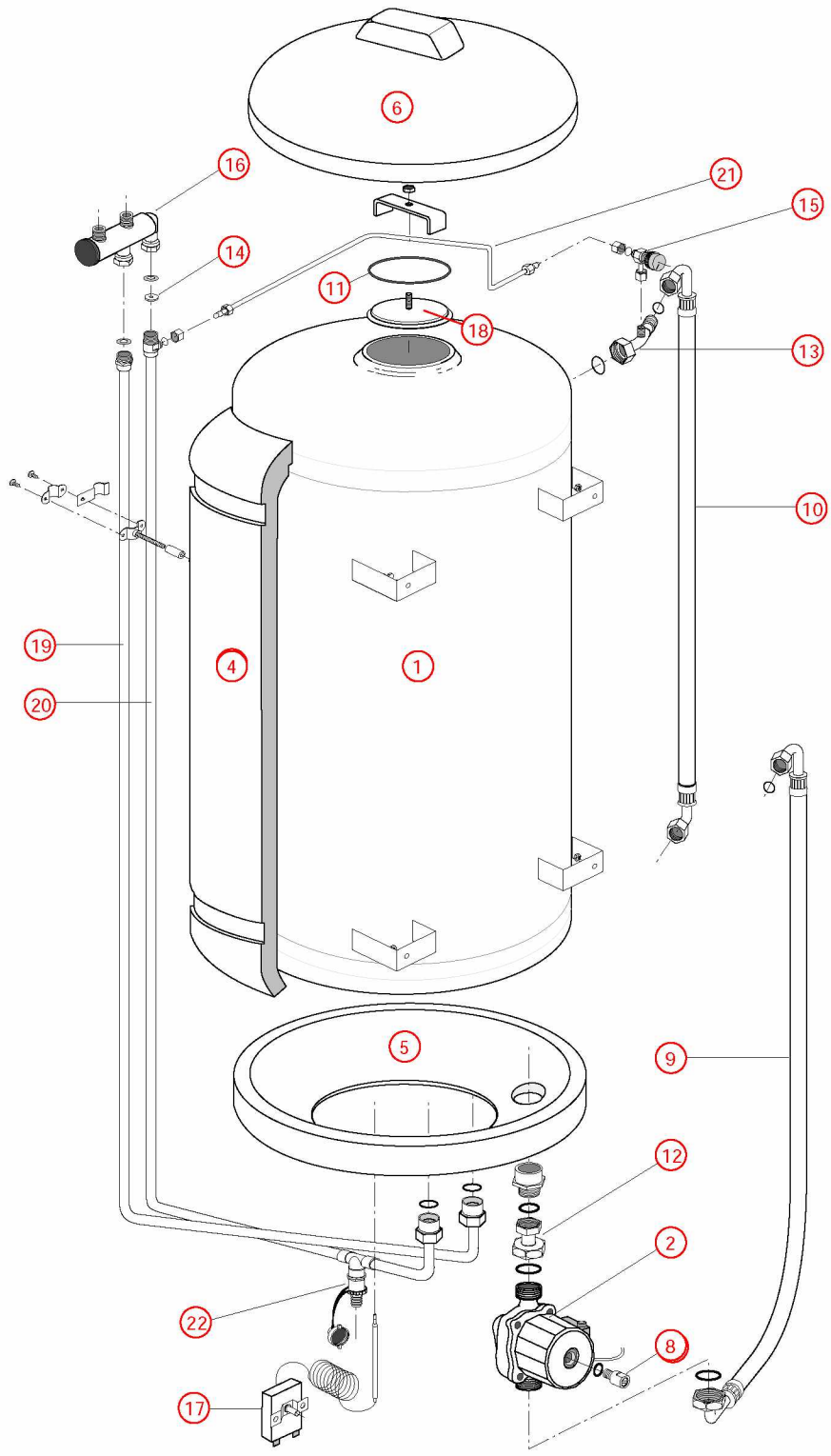


[U.P.E.C. 80L@9606000->9824000]

03-Circuit Hydraulique

REFERENCE	Pièces	N°
F3AA41521	Ballon HC 80l ->00.09 (avec calorifuge)	1
F3AA40288	Circulateur 33x42 standard ->15.30	2
450036	Coquille arrière HC 80l ->00.09 (calorifuge ballon)	3
450035	Coquille avant HC 80l ->00.09 (calorifuge ballon)	4
450034	Coquille dessous HC 80l ->00.09 (calorifuge ballon)	5
450033	Coquille dessus HC 80l ->00.09 (calorifuge ballon)	6
F3AA40443	Dégommeur + joint (GRUNDFOS)	7
F3AA40163	Dégommeur + joint (WILO)	8
220322	Flexible lg 1090 F3/4 F1 1/4 UPEC80/120l ->00.14 (retour)	9
220323	Flexible lg 850 FF3/4 UPEC80/120L ->00.14 (départ)	10
F3AA40754	Joint de trappe HC/UPEC	11
220286	Raccord circulateur UPEC80l	12
415210	Raccord haut ballon UPEC80l	13
440239	Réducteur débit HC 91.24->00.08	14
F3AA40138	Robinet remplissage type GL ->2000	15
F3AA40232	RTA ->2000	16
F3AA40139	Thermostat électrique 85°C	17
410054	Trappe ballon HC/UPEC	18
415207	Tube EC UPEC 80L	19
415206	Tube EF UPEC 80L	20
910640	Tube remplissage UPEC 80l (Epuisé)	21
F3AA60117	Vanne 1/2 MM	22

[U.P.E.C. 80L@9606000->9824000]
03-Circuit Hydraulique



[U.P.E.C. 80L@9606000->9824000]

05-Câblage / Commandes

REFERENCE	Pièces	N°
F3AA40294	Bouton chaudière 94->2000	1
250131	Câble alim.circulateur UPEC 80I ->98.24	2
250130	Câble alim.dérivée UPEC 80I/120L ->00.14	3
250132	Fil alim. inter/thermo UPEC 80	4
F3AA40120	Interrupteur bipolaire à voyant	5
430345	Plaque de régul.UPEC 80I 96.06->98.23 (Epuisé)	6
F3AA40139	Thermostat électrique 85°C	7

