

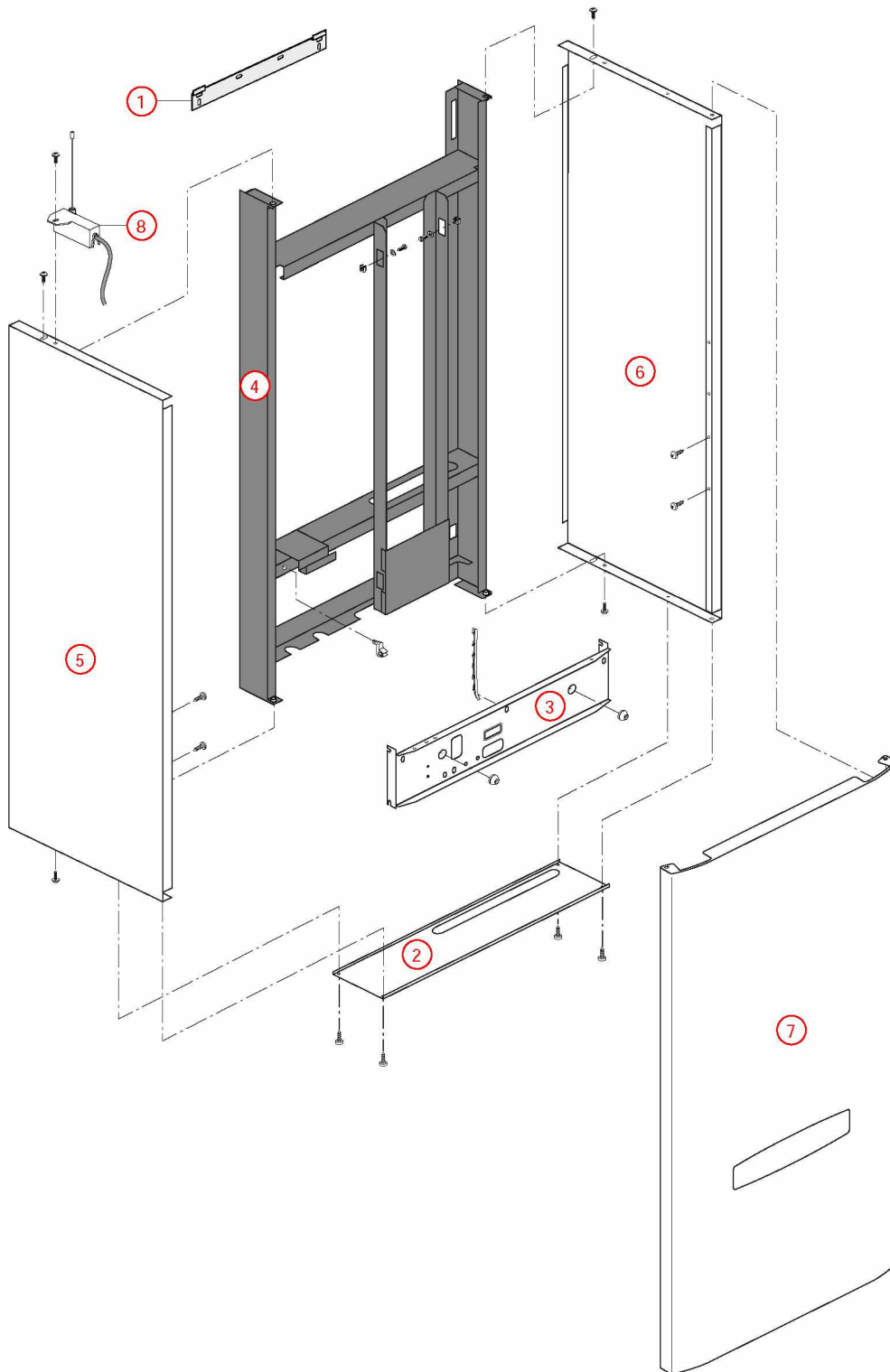
[HYDROMOTRIX VENT.32kW 2000@0014000->0803000]

01-Carénage

REFERENCE	Pièces	N°
430165	Barre accrochage GL/ HV32 HV23 00.06-> TGP 02.13->	1
430465	Barre de rigidité HV32 00.14->08.06	2
F3AA40504	Barre tab.de bord HV32 00.14->08.03	3
435127	Châssis HV32 00.14->08.06	4
430464	Côté HV32 00.14->08.03TGP 02.03->08.05	5
430464	Côté HV32 00.14->08.03TGP 02.03->08.05	6
F3AA40493	Façade HV/TGP32 00.14->08.03	7
F3AA40526	Récepteur tête HF 1D 2000->	8

[HYDROMOTRIX VENT.32kW 2000@0014000->0803000]

01-Carénage

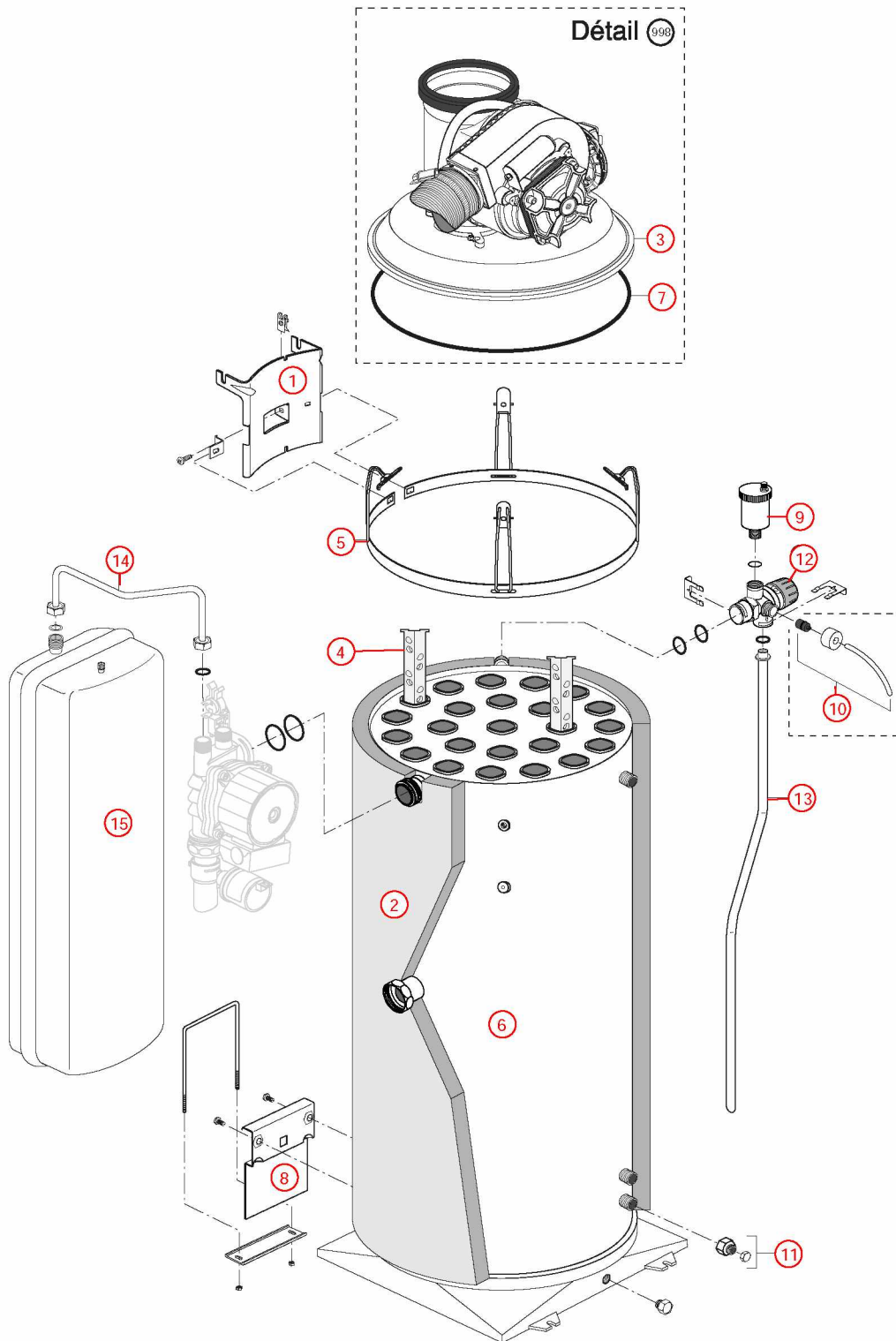


[HYDROMOTRIX VENT.32kW 2000@0014000->0803000]

02-Corps de chauffe

REFERENCE	Pièces	N°
435098	Accroch.sup.CDC V98 ->	1
450071	Calorifuge corps de chauffe HM/HV32 00.07->	2
400385	Capteur de fumée HV32 96.38->	3
400124	Chicane HM Ig430 84.24-> HV/PRESTV	4
435097	Collier de serrage HV32 98.47->	5
405314	Corps de chauffe + Calorifuge/joints HV32 Mixte/C.S 00.14->08.03 PRESTV32	6
F3AA40759	Joint de capteur de fumée HV32->08.05 EVO45 12.29->15.39	7
F3AA40989	Kit maintien chambre HV 94.28->	8
F3AA40121	Purgeur automatique	9
F3AA40525	Purgeur manuel 2000->	10
F3AA40790	Robinet de vidange 88.02->	11
F3AA40533	Soupape rac.3b 2000->	12
410131	Tube soupape HM45 HV23/32 00.06->08.06	13
415247	Tube vase HM23/32/V32 00.07->08.06	14
410065	Vase rectangulaire 12 litres 32kW 88-> HMCD20	15

[HYDROMOTRIX VENT.32kW 2000@0014000->0803000]
02-Corps de chauffe

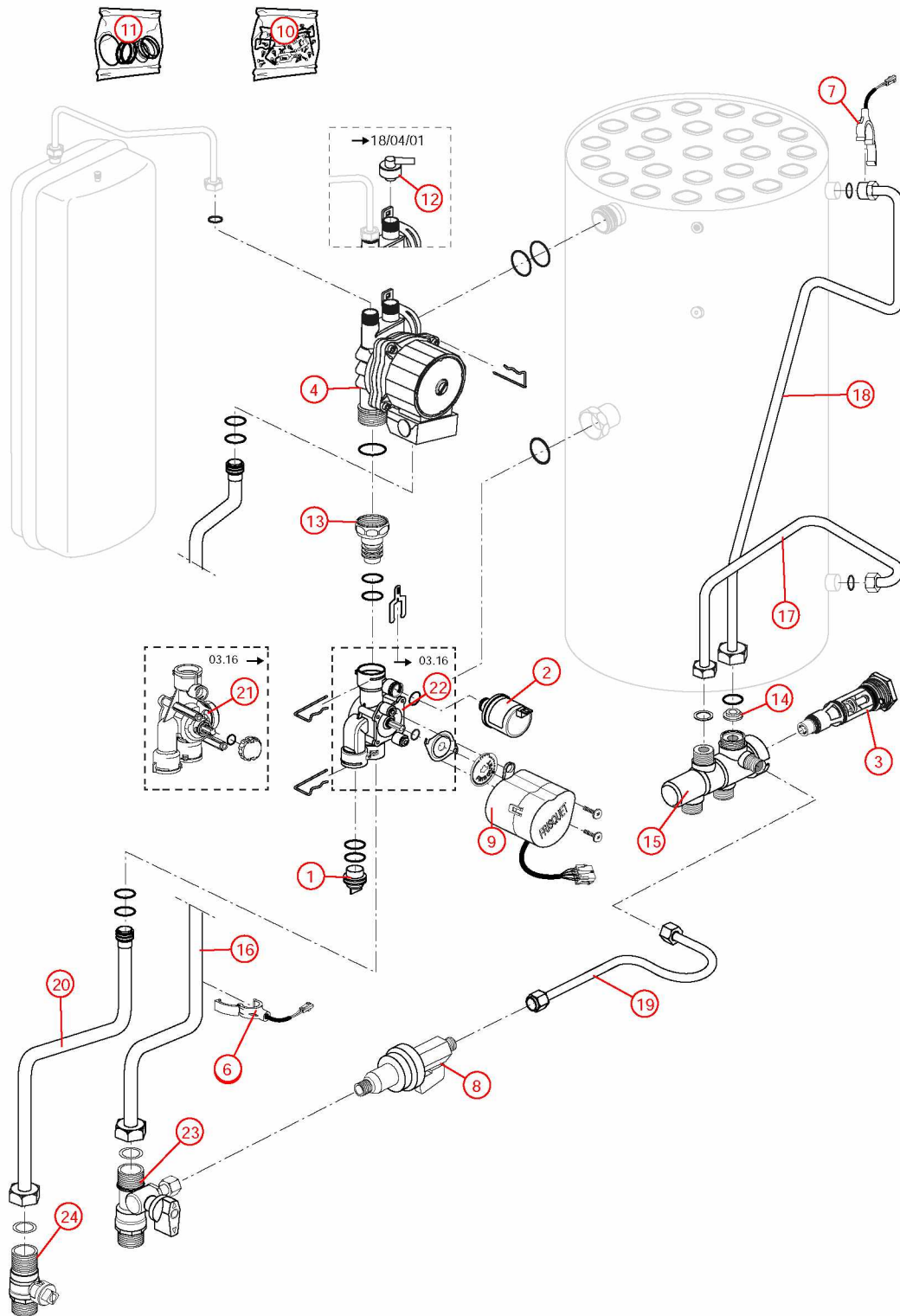


[HYDROMOTRIX VENT.32kW 2000@0014000->0803000]

03-Circuit Hydraulique

REFERENCE	Pièces	N°
F3AA40510	Bouchon ballon V4V 2000->	1
F3AA40511	Capteur de pression 2000->	2
F3AA40437	Cartouche thermos. RTA 98->	3
F3AA40512	Circulateur 15/5-3 standard 00.06->15.26	4
F3AA40514	CTN à clipper D:20 2000->01.28	5
F3AA40515	CTN à clipper D:23.5 01.29->	6
F3AA40515	CTN à clipper D:23.5 01.29->	7
F3AA40520	Disconnecteur + 1 vanne arrêt 2000->	8
F3AA40524	Moteur V4V 2000->	9
F3AA40540	Pochette de clips + vis 00.05->	10
F3AA40541	Pochette joints 2000->	11
F3AA40525	Purgeur manuel 2000->	12
F3AA40752	Raccord liaison recyclage 2000->	13
F3AA40241	Régulateur débit 12 litres (rouge)	14
F3AA40532	RTA 2000->	15
415259	Tube départ chauff.HV32 00.14->08.03	16
415262	Tube EC HV32/TGP 00.14->08.05	17
415261	Tube EF HV32 00.14->08.03	18
415263	Tube remplissage HV32 00.14->08.03	19
415260	Tube retour chauff.HV32 00.14->08.03	20
F3AA40736	Vanne 4 voies 03.16->	21
F3AA40535	Vanne 4 voies 2000->03.15	22
F3AA40536	Vanne isolement 1 MM + rempl. 2000->	23
F3AA40537	Vanne isolement 1 MM carré 2000->	24

[HYDROMOTRIX VENT.32kW 2000@0014000->0803000]
03-Circuit Hydraulique



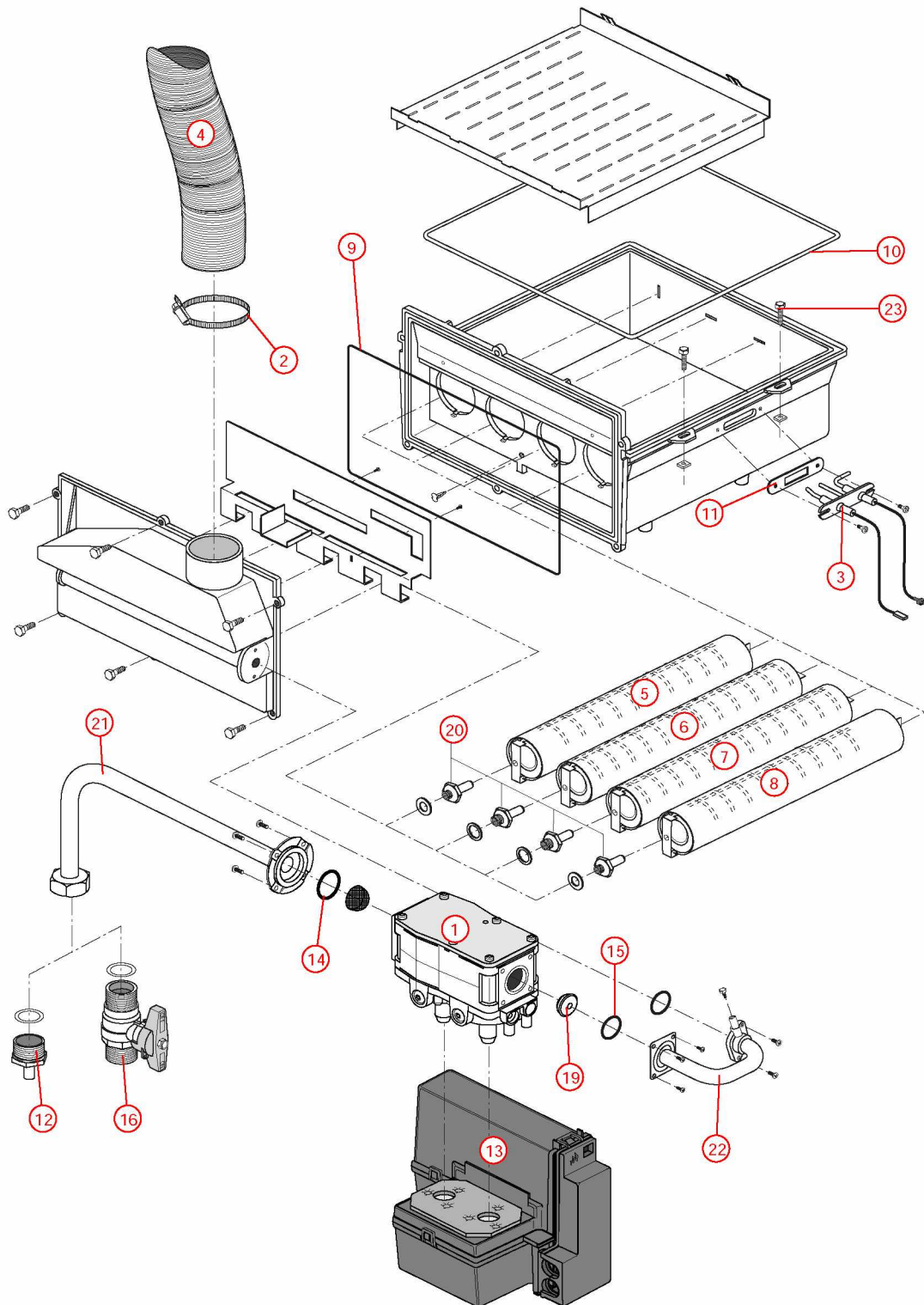
[HYDROMOTRIX VENT.32kW 2000@0014000->0803000]

04-Circuit gaz

REFERENCE	Pièces	N°
F3AA40509	Bloc gaz DN ventouse 2000->	1
230167	Collier pour flexible air HV23 97.23->	2
F3AA40552	Electrodes AL + ion Ig340 2000->	3
220295	Flexible arrivée air Ig 1000	4
F3AA40911	Jeu brûleurs 32 vent. 96.38->	5
F3AA40911	Jeu brûleurs 32 vent. 96.38->	6
F3AA40911	Jeu brûleurs 32 vent. 96.38->	7
F3AA40911	Jeu brûleurs 32 vent. 96.38->	8
F3AA40778	Joint cache brûleur HV 92->	9
F3AA40757	Joint de cage (Tresse) Ig1175 diam 6 HV	10
F3AA41247	Lot joints électrode HV 92-> (5)	11
220372	Manchon à souder M3/4 -12	12
F3AA40539	Module DN 2000->	13
F3AA41390	Pochette joints gaz + vis bloc gaz TK25/ DN	14
F3AA41390	Pochette joints gaz + vis bloc gaz TK25/ DN	15
440413	Robinet gaz 20x27	16
F3AA40482	Transformation gaz GN HV32/PRESTV32 00.14->08.03	17
F3AA40482	Transformation gaz GN HV32/PRESTV32 00.14->08.03	18
F3AA40474	Transformation gaz PRO HV/PREST.V32 00.14->08.03	19
F3AA40474	Transformation gaz PRO HV/PREST.V32 00.14->08.03	20
425147	Tube gaz HV32 00.14->08.03	21
425146	Tube liaison gaz V32 00.14->08.03	22
F3AA40689	Vis fixation avant chambre ventouse	23

[HYDROMOTRIX VENT.32kW 2000@0014000->0803000]

04-Circuit gaz

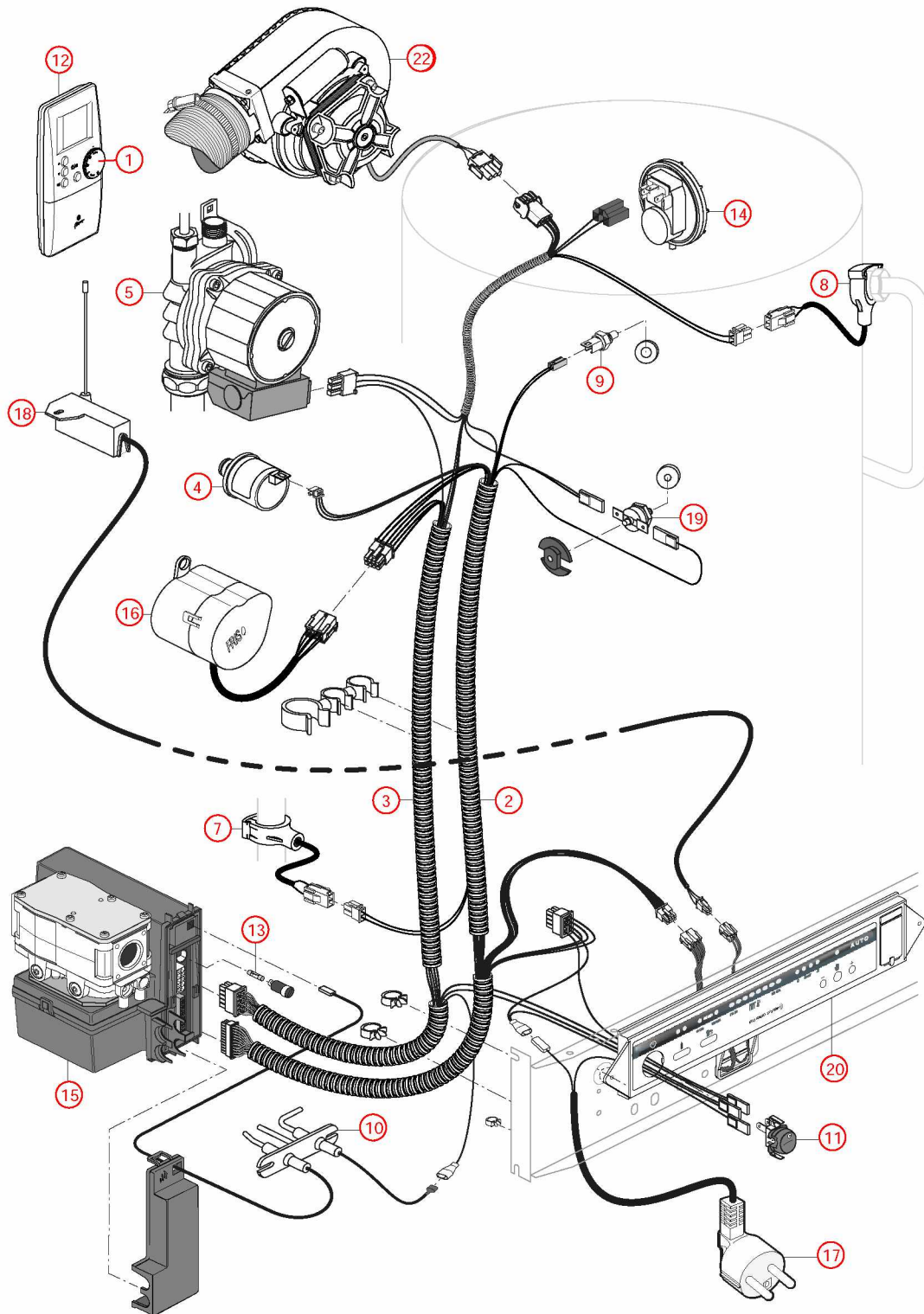


[HYDROMOTRIX VENT.32kW 2000@0014000->0803000]

05-Câblage / Commandes

REFERENCE	Pièces	N°
F3AA41084	Bouton satellite radio 1D	1
F3AA40747	Câblage général HV 00.06->08.06	2
F3AA40747	Câblage général HV 00.06->08.06	3
F3AA40511	Capteur de pression 2000->	4
F3AA40512	Circulateur 15/5-3 standard 00.06->15.26	5
F3AA40514	CTN à clipper D:20 2000->01.28	6
F3AA40515	CTN à clipper D:23.5 01.29->	7
F3AA40515	CTN à clipper D:23.5 01.29->	8
F3AA40516	CTN à visser 2000->	9
F3AA40552	Electrodes AL + ion Ig340 2000->	10
F3AA40523	Interrupteur unipolaire à voyant 2000->	11
F3AA41561	Kit Ambiance VisioLed tous modèles 2002-> sauf CD20 05.37->10.34 sauf PREST 00.14->08.06 (Antenne, Tableau de bord, Satellite) (Avant 2002 nous consulter)	12
F3AA41211	Lot fusible 2A 250V (5)	13
F3AA40363	Manostat HV32	14
F3AA40539	Module DN 2000->	15
F3AA40524	Moteur V4V 2000->	16
250163	Prise coudée câble 1.55m 2000->	17
F3AA40526	Récepteur tête HF 1D 2000->	18
F3AA40157	Sécurité de surchauffe 220v 94°C 94.02->	19
F3AA40530	Tableau de bord 1D 2000->	20
F3AA40644	Ventilateur + joint HV32 00.36->08.06	21
F3AA40154	Ventilateur équipé + Joint HV23 90->15.39 HV32->00.35 (90->97.23 22 prévoir buse de 50)	22

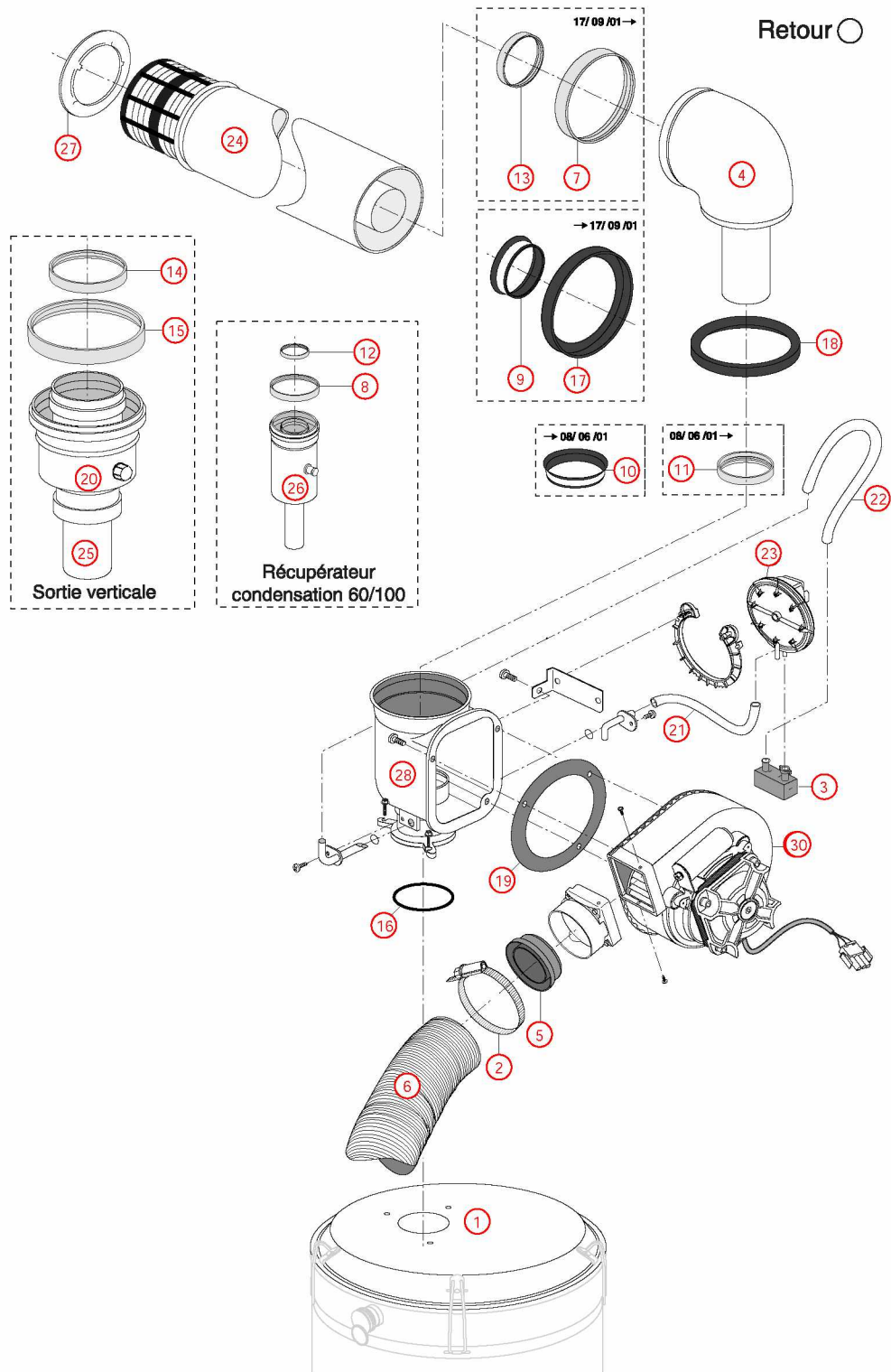
[HYDROMOTRIX VENT.32kW 2000@0014000->0803000]
05-Câblage / Commandes



[HYDROMOTRIX VENT.32kW 2000@0014000->0803000]

06-Détail / évacuation ventouse

REFERENCE	Pièces	N°
400385	Capteur de fumée HV32 96.38->	1
230167	Collier pour flexible air HV23 97.23->	2
440266	Condenseur HV 92.07->	3
F3AA40733	Coude sortie HV/GLV 97.23->15.39 HV/HCV EVO 08.07->15.39	4
F3AA40430	Diaphragmes air vent 97.23->	5
220295	Flexible arrivée air lg 1000	6
F3AA40682	Joint air à lèvres diam.100 01.38->	7
F3AA40682	Joint air à lèvres diam.100 01.38->	8
F3AA40755	Joint armé tube fumée (60) ->01.22	9
F3AA40755	Joint armé tube fumée (60) ->01.22	10
F3AA40673	Joint fumée à lèvres diam. 60 01.23->	11
F3AA40673	Joint fumée à lèvres diam. 60 01.23->	12
F3AA40673	Joint fumée à lèvres diam. 60 01.23->	13
F3AA40805	Joint int kit adapt.verticale diam. 80	14
F3AA40824	Joint int kit adapt.verticale diam.125	15
240134	Joint torique R36 HV (support ventilateur)	16
F3AA40779	Joint tube air (100)	17
F3AA40779	Joint tube air (100)	18
240135	Joint ventilateur 97.23->	19
F3AA40365	Kit verticale 80/125 ts modèle	20
F3AA41069	Lot tubes pression manostat ventouse	21
F3AA41069	Lot tubes pression manostat ventouse	22
F3AA40363	Manostat HV32	23
F3AA40361	Microventouse diam.100 97.23->15.39	24
400578	Rallonge fumée dia60 lg122	25
F3AA40767	Récupérateur de condensats dia.60/100	26
430549	Rosace cache éclat HV dia.100	27
F3AA40441	Support ventilateur 97.23->	28
F3AA40644	Ventilateur + joint HV32 00.36->08.06	29
F3AA40154	Ventilateur équipé + Joint HV23 90->15.39 HV32->00.35 (90->97.23 30 prévoir buse de 50)	30



[HYDROMOTRIX VENT.32kW 2000@0014000->0803000]

031-2ème circuit hydraulique

REFERENCE	Pièces	N°
220375	Flexible lg 520 M3/4 F3/4 cou 00.05-> (kit 2ème circuit retour)	1
220374	Flexible lg 840 M3/4F3/4cou 00.05-> (kit 2ème circuit départ)	2
440508	Vanne isolement 3/4 FF droite	3
440508	Vanne isolement 3/4 FF droite	4

[HYDROMOTRIX VENT.32kW 2000@0014000->0803000]
031-2ème circuit hydraulique

