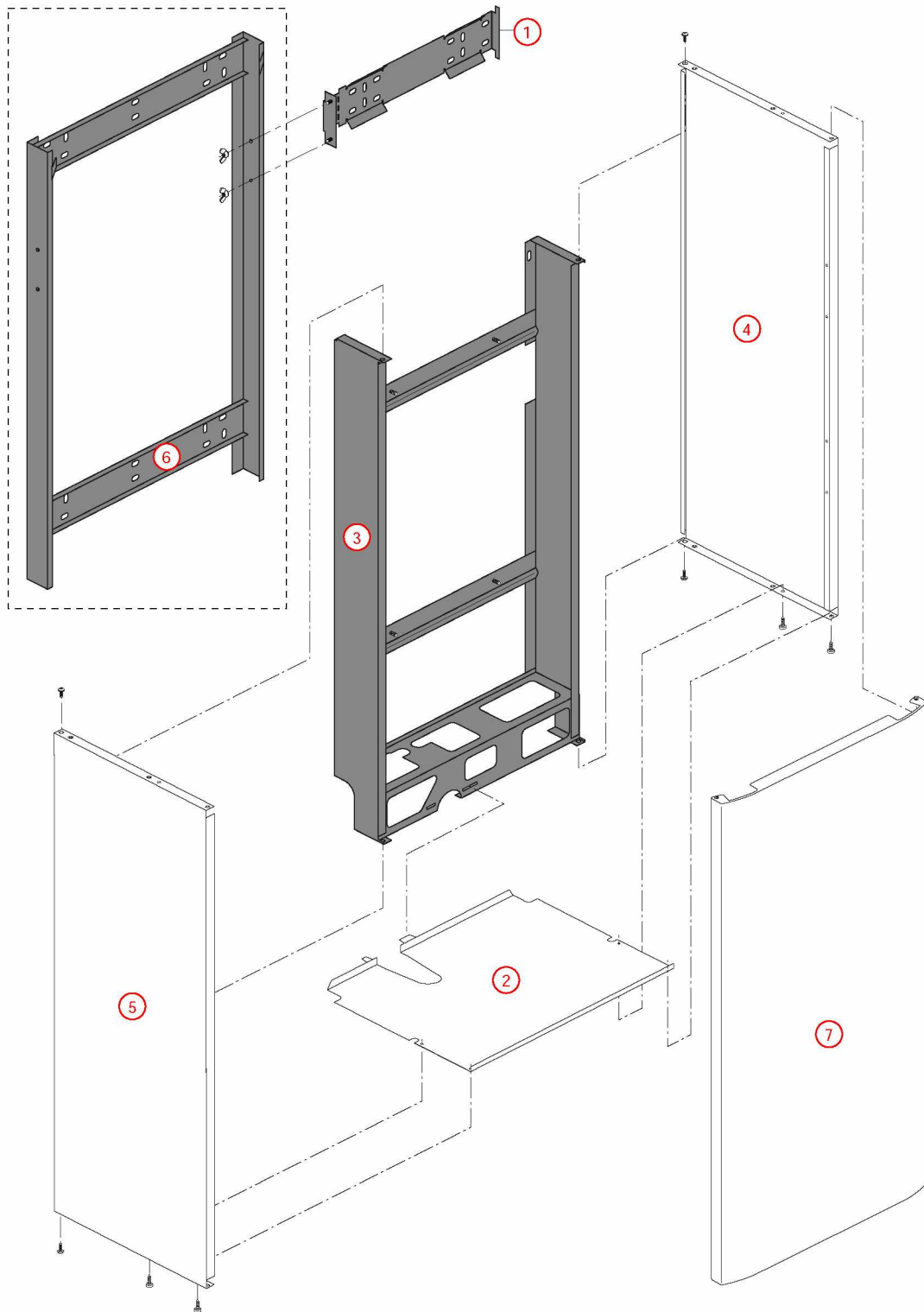


[U.P.E.C. 120L Mural@0223000->0801000]

01-Carénage/Châssis

| REFERENCE | Pièces | N° |
|------------------|--|-----------|
| 430590 | Barre accrochage UPECM 120L 02.23->08.31 | 1 |
| 430593 | Barre inférieur UPECM 120L | 2 |
| F3AA40726 | Châssis UPEC120L M 02.23->08.01 | 3 |
| 430464 | Côté HV32 00.14->08.03TGP 02.03->08.05 | 4 |
| 430464 | Côté HV32 00.14->08.03TGP 02.03->08.05 | 5 |
| F3AA40731 | Dosseret écartement HMCD 20 05.37 -> | 6 |
| F3AA40730 | Façade UPECM 120L 02.23->08.01 | 7 |

[U.P.E.C. 120L Mural@0223000->0801000]
01-Carénage/Châssis



[U.P.E.C. 120L Mural@0223000->0801000]

03-Circuit Hydraulique

| REFERENCE | Pièces | N° |
|------------------|--|-----------|
| F3AA41523 | Ballon UPEC 120l sol 98.25->10.51 mural 02.23->08.01 (avec calorifuge) | 1 |
| F3AA40437 | Cartouche thermos. RTA 98-> | 2 |
| 450057 | Coquille arrière UPEC 120l (calorifuge ballon) | 3 |
| 450056 | Coquille avant UPEC 120l (calorifuge ballon) | 4 |
| F3AA40518 | CTN pour doigt gant UPEC 00.14-> | 5 |
| F3AA40521 | Disconnecteur + 2 vannes arrêt 00.09-> | 6 |
| 220395 | Flexible lg 1180 F3/4 cou-spec UPECM 120L (retour) | 7 |
| 220363 | Flexible lg 175 FF3/8 HC/UPEC 00.09->03.16(bypass) | 8 |
| 220358 | Flexible lg 420 F1/4 F1/4 cou HC 00.09->(remplissage) | 9 |
| 220394 | Flexible lg 680 F3/4 cou M3/4 UPECM120L (départ) | 10 |
| 440366 | Groupe de sécurité 3/4 7bar | 11 |
| F3AA40754 | Joint de trappe HC/UPEC | 12 |
| 220327 | Raccord à compression M3/4 -22 (UPEC120l) | 13 |
| 225041 | Raccord à compression M3/4 -22 2piq 04.24 -> (UPECM) | 14 |
| 225042 | Raccord à compression M3/4 1pig 04.24-> | 15 |
| 225039 | Raccord à compression M3/4-22 (UPEC) 00.14->04.23 | 16 |
| F3AA40550 | Réducteur débit HC/HCV/UPEC 00.09-> | 17 |
| F3AA40532 | RTA 2000-> | 18 |
| 410054 | Trappe ballon HC/UPEC | 19 |
| 415319 | Tube départ ballon UPECM 120L | 20 |
| 415318 | Tube EC UPECM 120L 02.23->08.01 | 21 |
| 415317 | Tube EF UPECM 120L 02.23->08.01 | 22 |

