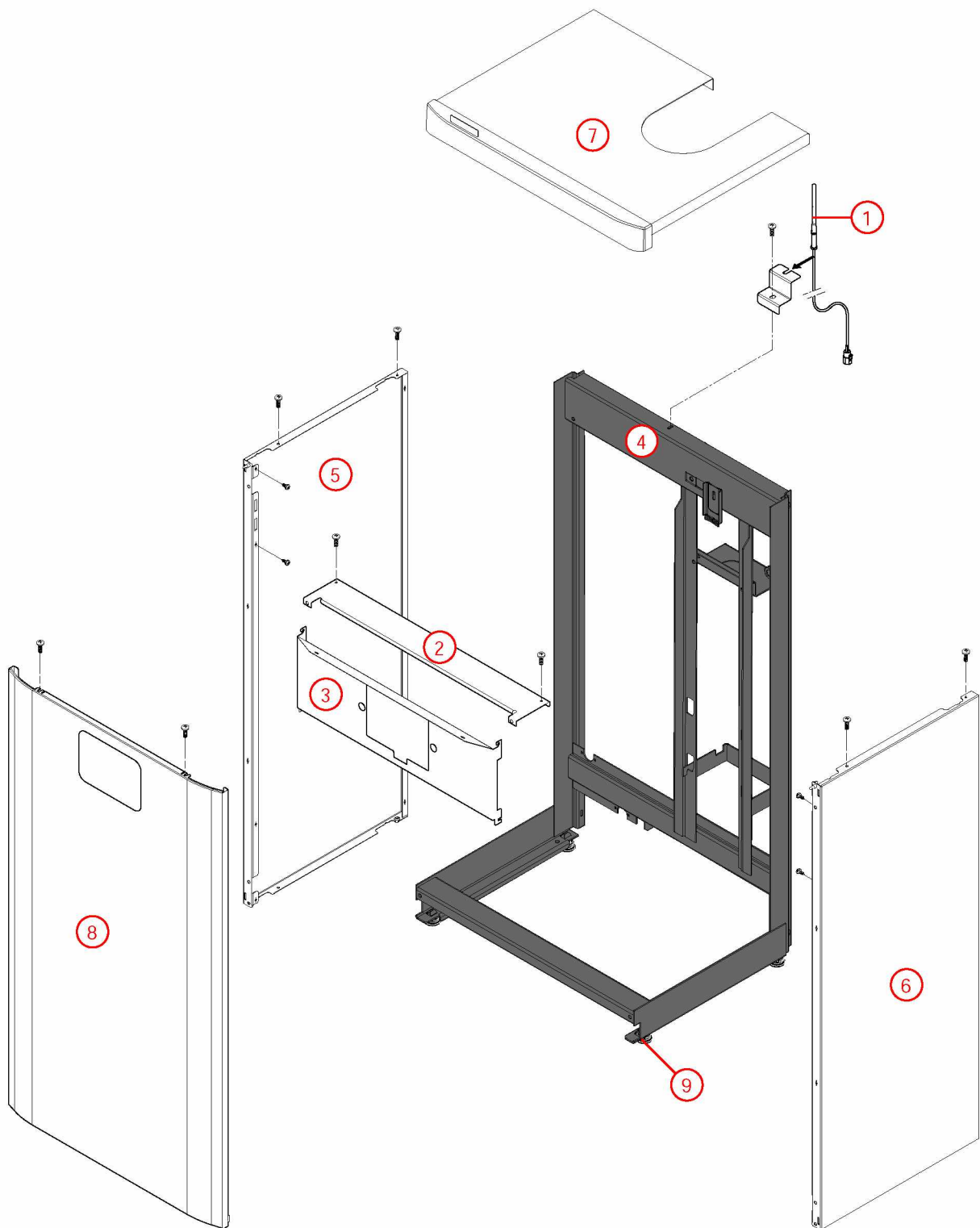


[PRESTIGE EVOLUTION VISIO 25 kW@ 1229000->1824000]

01-Carénage

REFERENCE	Pièces	N°
F3AA41254	Antenne Visio 11.50 ->	1
430738	Barre de rigidite PCD 25/32 07.23->	2
F3AA41290	Barre tableau de bord PCD25/32 Visio 11.50->	3
F3AA40979	Châssis PCD 25/32 07.23->	4
430731	Côté PCD25/32 07.23->	5
430731	Côté PCD25/32 07.23->	6
F3AA41037	Dessus PREST.25/32EVO équipé 08.10->	7
F3AA41289	Façade PCD25/32 Visio 11.50->	8
F3AA41043	Pied réglable PREST./UPEC x4	9

[PRESTIGE EVOLUTION VISIO 25 kW@ 1229000->1824000]
01-Carénage



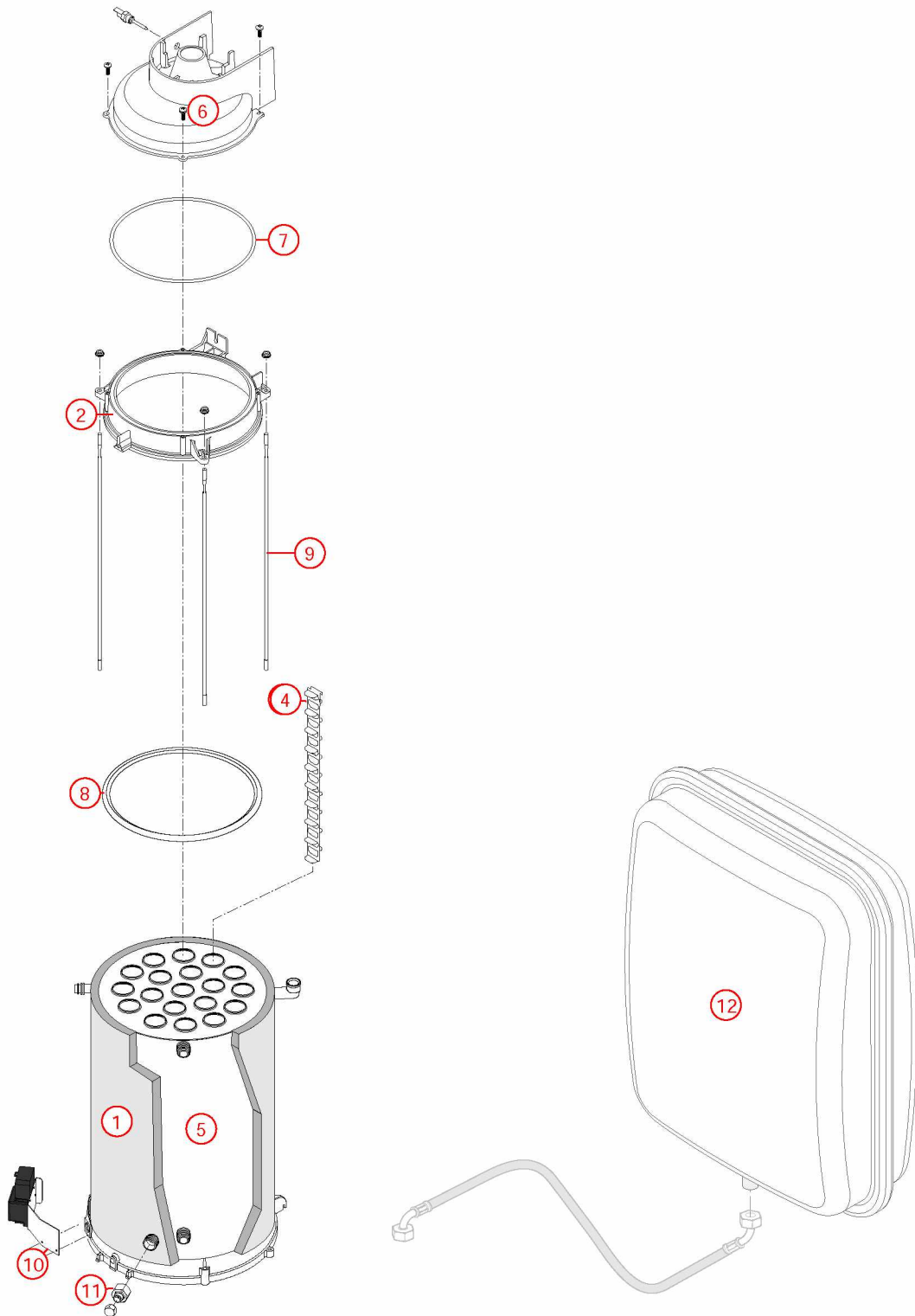
[PRESTIGE EVOLUTION VISIO 25 kW@ 1229000->1824000]

02- Corps de chauffe / Vase

REFERENCE	Pièces	N°
450096	Calorifuge corps de chauffe HM/P EVO 25 08.08->	1
F3AA41010	Capteur fumée EVO 25/32 08.07->	2
400540	Chicane corps de chauffe CD/EVO lg 340 07.14->	3
F3AA41170	Chicanes (19) CD/EVO lg 340 07.14->	4
405382	Corps de chauffe + Calorifuge/joints HM/P25 EVO C.S/Mixte 08.08->	5
F3AA41013	Coupe tirage dia.125 EVO25 08.07->	6
F3AA40945	Joint couvercle fumée CD/EVO 25/32 07.14->	7
F3AA40948	Joint de capteur de fumées CD/EVO 25/32 07.14->	8
F3AA40932	Lot tirant capteur CD/EVO 25(X3) 07.14->	9
430735	Patte support transfo.allum.PCD/EVO25/32	10
F3AA40790	Robinet de vidange 88.02->	11
410120	Vase rectangulaire 18 litres PREST.23/32kW	12

[PRESTIGE EVOLUTION VISIO 25 kW@ 1229000->1824000]

02- Corps de chauffe / Vase

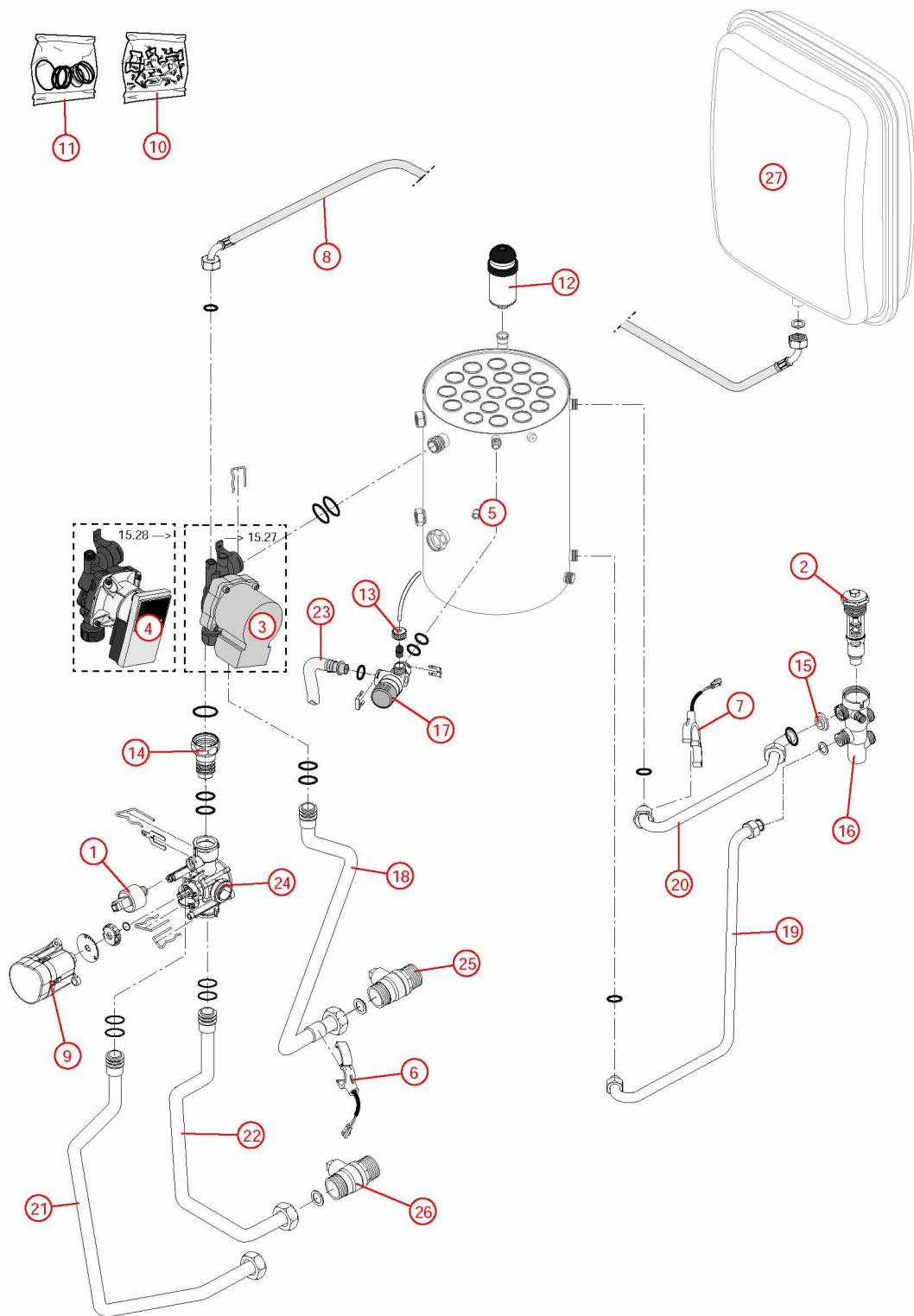


[PRESTIGE EVOLUTION VISIO 25 kW@ 1229000->1824000]

03-Circuit Hydraulique

REFERENCE	Pièces	N°
F3AA40511	Capteur de pression 2000->	1
F3AA40437	Cartouche thermos. RTA 98->	2
F3AA40512	Circulateur 15/5-3 standard 00.06->15.26	3
F3AA41431	Circulateur HR 15/6 standard 15.27->	4
405382	Corps de chauffe + Calorifuge/joints HM/P25 EVO C.S/Mixte 08.08->	5
F3AA40515	CTN à clipper D:23.5 01.29->	6
F3AA40515	CTN à clipper D:23.5 01.29->	7
220353	Flexible lg 635 FF3/8 cou PREST 00.14-> (vase)	8
F3AA40524	Moteur V4V 2000->	9
F3AA40540	Pochette de clips + vis 00.05->	10
F3AA40851	Pochette joint CD/EVO20/25/32 05.37->	11
F3AA40121	Purgeur automatique	12
F3AA40525	Purgeur manuel 2000->	13
F3AA40752	Raccord liaison recyclage 2000->	14
F3AA40963	Régulateur débit 11L BLEU	15
F3AA40532	RTA 2000->	16
F3AA40533	Soupape rac.3b 2000->	17
415440	Tube départ chauff. PREST.25/32EVO 08.10->	18
415416	Tube EC PCD25 07.23->	19
415415	Tube EF PCD25/32 07.23->	20
415442	Tube retour ballon PREST.EVO 08.10->18.24	21
415441	Tube retour chauffage PREST.EVO 08.10->18.24	22
F3AA40955	Tube soupape CD/EVO 25/32/45 07.14->	23
F3AA40736	Vanne 4 voies 03.16->	24
F3AA40537	Vanne isolement 1 MM carré 2000->	25
F3AA40537	Vanne isolement 1 MM carré 2000->	26
410120	Vase rectangulaire 18 litres PREST.23/32kW	27

[PRESTIGE EVOLUTION VISIO 25 kW@ 1229000->1824000]
03-Circuit Hydraulique



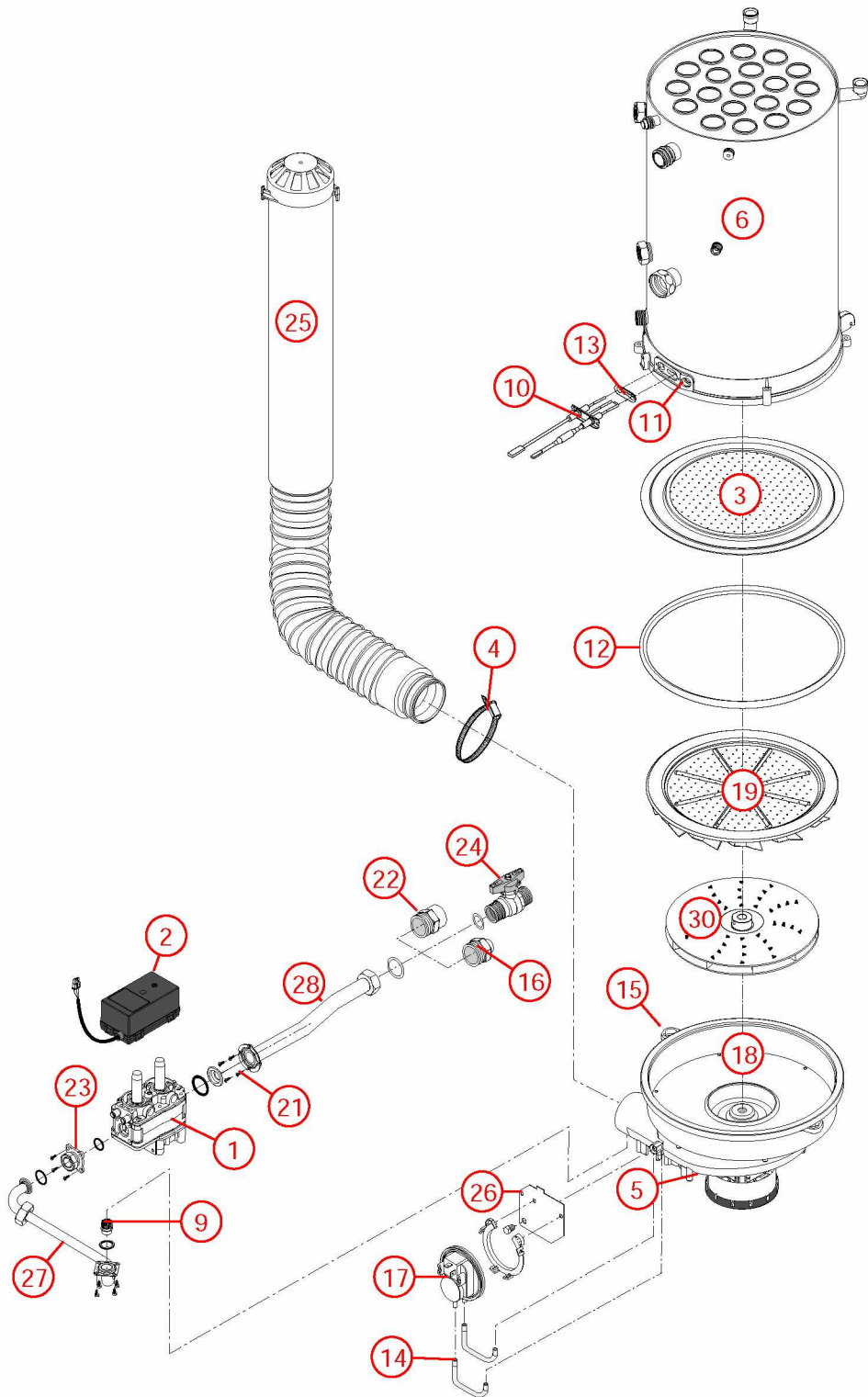
[PRESTIGE EVOLUTION VISIO 25 kW@ 1229000->1824000]

04- Circuit gaz

REFERENCE	Pièces	N°
F3AA41011	Bloc gaz DN EVO 08.07->	1
F3AA41012	Bobines EV bloc gaz EVO 08.07->	2
F3AA40929	Brûleur + jt CD/EVO25 07.14->	3
230167	Collier pour flexible air HV23 97.23->	4
F3AA41207	Condensateur motoventilateur 3MF/400 V	5
405382	Corps de chauffe + Calorifuge/joints HM/P25 EVO C.S/Mixte 08.08->	6
F3AA41017	Diaphragme gaz GN 460 EVO25 08.07->18.52	7
F3AA41018	Diaphragme gaz GR 510 EVO25 08.08->18.52	8
F3AA41016	Diaphragme gaz PRO 365 EVO25 08.08->18.52	9
F3AA40944	Electrode AL+ION CD/EVO 25/32 07.14->	10
F3AA41006	Hublot CD/EVO	11
F3AA40950	Joint brûleur CD/EVO 25/32/45 07.14-> CD20 10.35->	12
F3AA41248	Lot joints électrode CD/EVO 05.37-> (5)	13
F3AA41070	Lot tubes pression manostat EVO	14
F3AA41511	Lot vis M 6x20	15
220372	Manchon à souder M3/4 -12	16
F3AA41015	Manostat EVO25 08.07->	17
F3AA41014	Motoventilateur EVO25 08.07->16.03	18
F3AA40933	Pales statiques EVO25 07.14->18.52 CD25 07.14->	19
F3AA41390	Pochette joints gaz + vis bloc gaz TK25/ DN	20
F3AA41390	Pochette joints gaz + vis bloc gaz TK25/ DN	21
220321	Raccord à souder M20x27 - 22	22
220487	Raccord TK25	23
440413	Robinet gaz 20x27	24
F3AA41478	Silencieux air 25/32 coude souple	25
440633	Support manostat HM EVO25/32 08.07->	26
425202	Tube gaz HM/P25/32/45 EVO AVL 08.08->	27
425203	Tube gaz P.EVO AMT 08.10->	28
F3AA40943	Turbine diam.12 CD20/25/32/45 EVO25/30/32/45 07.14->16.02	29
F3AA41480	Turbine diam.8 CD20/25/32/45 EVO25/30/32/45 16.03->	30

[PRESTIGE EVOLUTION VISIO 25 kW@ 1229000->1824000]

04- Circuit gaz

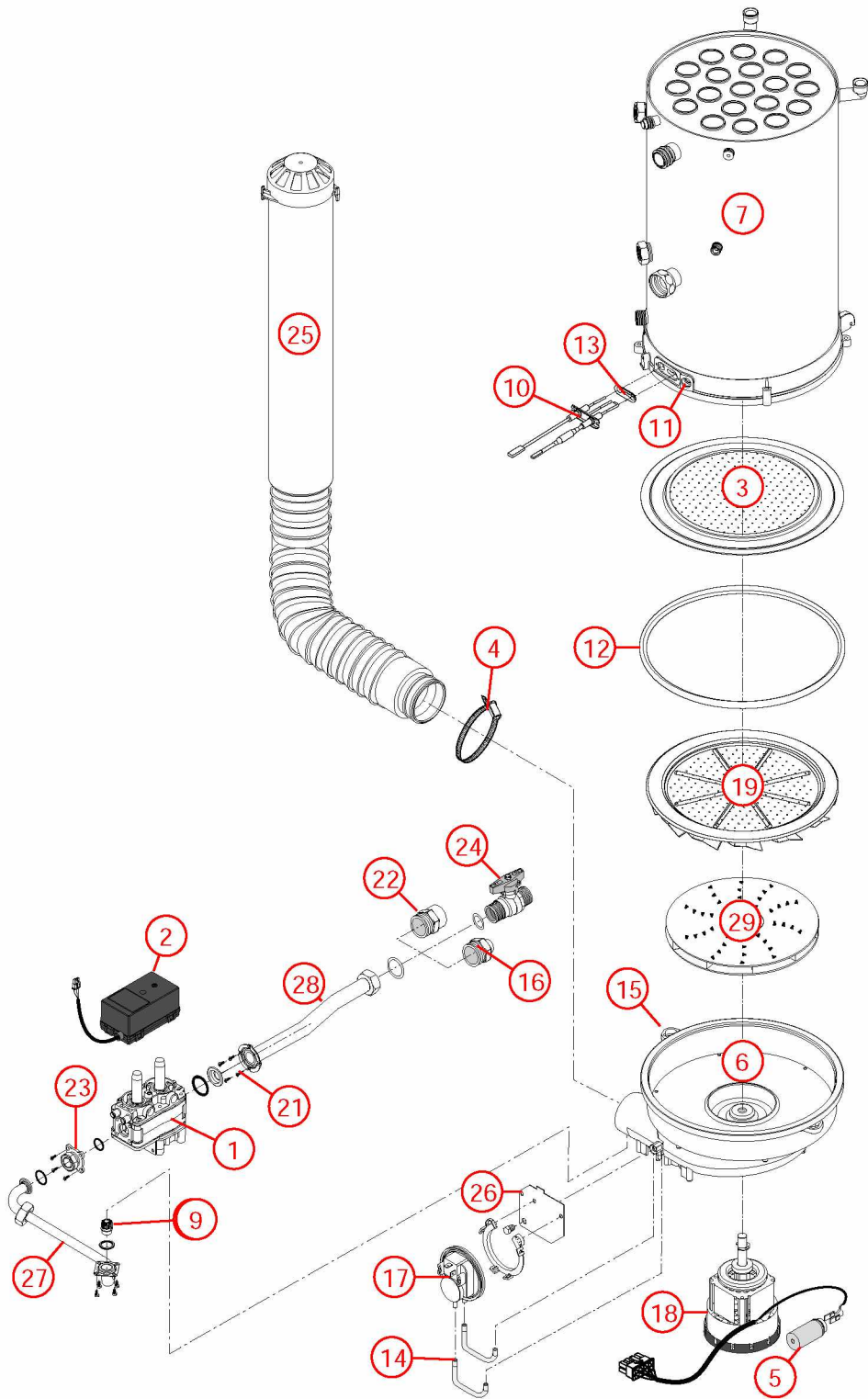


[PRESTIGE EVOLUTION VISIO 25 kW@ 1229000->1824000]

04-Circuit gaz

REFERENCE	Pièces	N°
F3AA41011	Bloc gaz DN EVO 08.07->	1
F3AA41012	Bobines EV bloc gaz EVO 08.07->	2
F3AA40929	Brûleur + jt CD/EVO25 07.14->	3
230167	Collier pour flexible air HV23 97.23->	4
F3AA41207	Condensateur motoventilateur 3MF/400 V	5
F3AA41608	Corps de brûleur EVO25 16.04->	6
405382	Corps de chauffe + Calorifuge/joints HM/P25 EVO C.S/Mixte 08.08->	7
F3AA41017	Diaphragme gaz GN 460 EVO25 08.07->18.52	8
F3AA41016	Diaphragme gaz PRO 365 EVO25 08.08->18.52	9
F3AA40944	Electrode AL+ION CD/EVO 25/32 07.14->	10
F3AA41006	Hublot CD/EVO	11
F3AA40950	Joint brûleur CD/EVO 25/32/45 07.14-> CD20 10.35->	12
F3AA41248	Lot joints électrode CD/EVO 05.37-> (5)	13
F3AA41070	Lot tubes pression manostat EVO	14
F3AA41511	Lot vis M 6x20	15
220372	Manchon à souder M3/4 -12	16
F3AA41015	Manostat EVO25 08.07->	17
F3AA41528	Moteur turbine EVO/CD 16.03->	18
F3AA40933	Pales statiques EVO25 07.14->18.52 CD25 07.14->	19
F3AA41390	Pochette joints gaz + vis bloc gaz TK25/ DN	20
F3AA41390	Pochette joints gaz + vis bloc gaz TK25/ DN	21
220321	Raccord à souder M20x27 - 22	22
220487	Raccord TK25	23
440413	Robinet gaz 20x27	24
F3AA41478	Silencieux air 25/32 coude souple	25
440633	Support manostat HM EVO25/32 08.07->	26
425202	Tube gaz HM/P25/32/45 EVO AVL 08.08->	27
425203	Tube gaz P.EVO AMT 08.10->	28
F3AA41480	Turbine diam.8 CD20/25/32/45 EVO25/30/32/45 16.03->	29

[PRESTIGE EVOLUTION VISIO 25 kW@ 1229000->1824000]
04-Circuit gaz



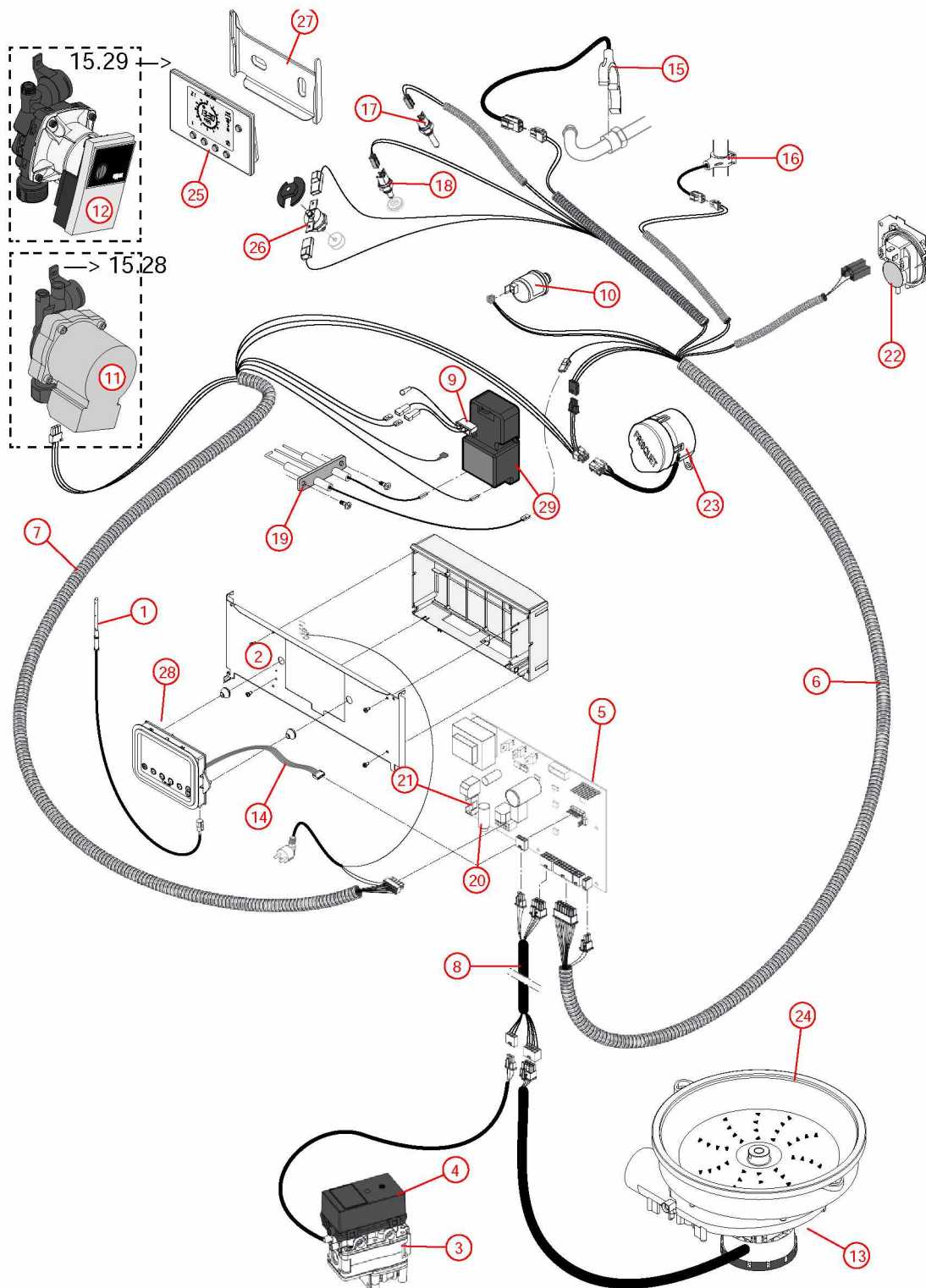
[PRESTIGE EVOLUTION VISIO 25 kW@ 1229000->1824000]

05- Câblage / Commande

REFERENCE	Pièces	N°
F3AA41254	Antenne Visio 11.50 ->	1
F3AA41290	Barre tableau de bord PCD25/32 Visio 11.50->	2
F3AA41011	Bloc gaz DN EVO 08.07->	3
F3AA41012	Bobines EV bloc gaz EVO 08.07->	4
F3AA40994	Boîtier électronique EVO25/30/32/45 08.07-> Travi23 1540->	5
F3AA41347	Câblage général P25 EVO Visio 12.29->17.44	6
F3AA41347	Câblage général P25 EVO Visio 12.29->17.44	7
F3AA41036	Câblage rallonges bobines/moteur PEVO 08.07->18.24	8
250253	Câble adaptation transfo CD/EVO25/32/45	9
F3AA40511	Capteur de pression 2000->	10
F3AA40512	Circulateur 15/5-3 standard 00.06->15.26	11
F3AA41431	Circulateur HR 15/6 standard 15.27->	12
F3AA41207	Condensateur motoventilateur 3MF/400 V	13
F3AA41296	Cordon C.I /FAV Visio 11.50->	14
F3AA40515	CTN à clipper D:23.5 01.29->	15
F3AA40515	CTN à clipper D:23.5 01.29->	16
F3AA40959	CTN à visser 1/4 fumée CD/EVO 25/32/45 07.14-> CD20 10.35->	17
F3AA40516	CTN à visser 2000->	18
F3AA40944	Electrode AL+ION CD/EVO 25/32 07.14->	19
F3AA41212	Lot fusible 3.15A 250V (5)	20
F3AA41213	Lot fusible 4A 250V (5)	21
F3AA41015	Manostat EVO25 08.07->	22
F3AA40524	Moteur V4V 2000->	23
F3AA41014	Motoventilateur EVO25 08.07->16.03	24
F3AA41221	Satellite Visio 11.50->	25
F3AA40157	Sécurité de surchauffe 220v 94°C 94.02->	26
F3AA41260	Support mural satellite Visio 11.50->	27
F3AA41253	Tableau de bord Visio 11.50 ->	28
F3AA40848	Transfo allumage CD20/25/32/45 05.37-> EVO25/32 08.08->	29

[PRESTIGE EVOLUTION VISIO 25 kW@ 1229000->1824000]

05- Câblage / Commande



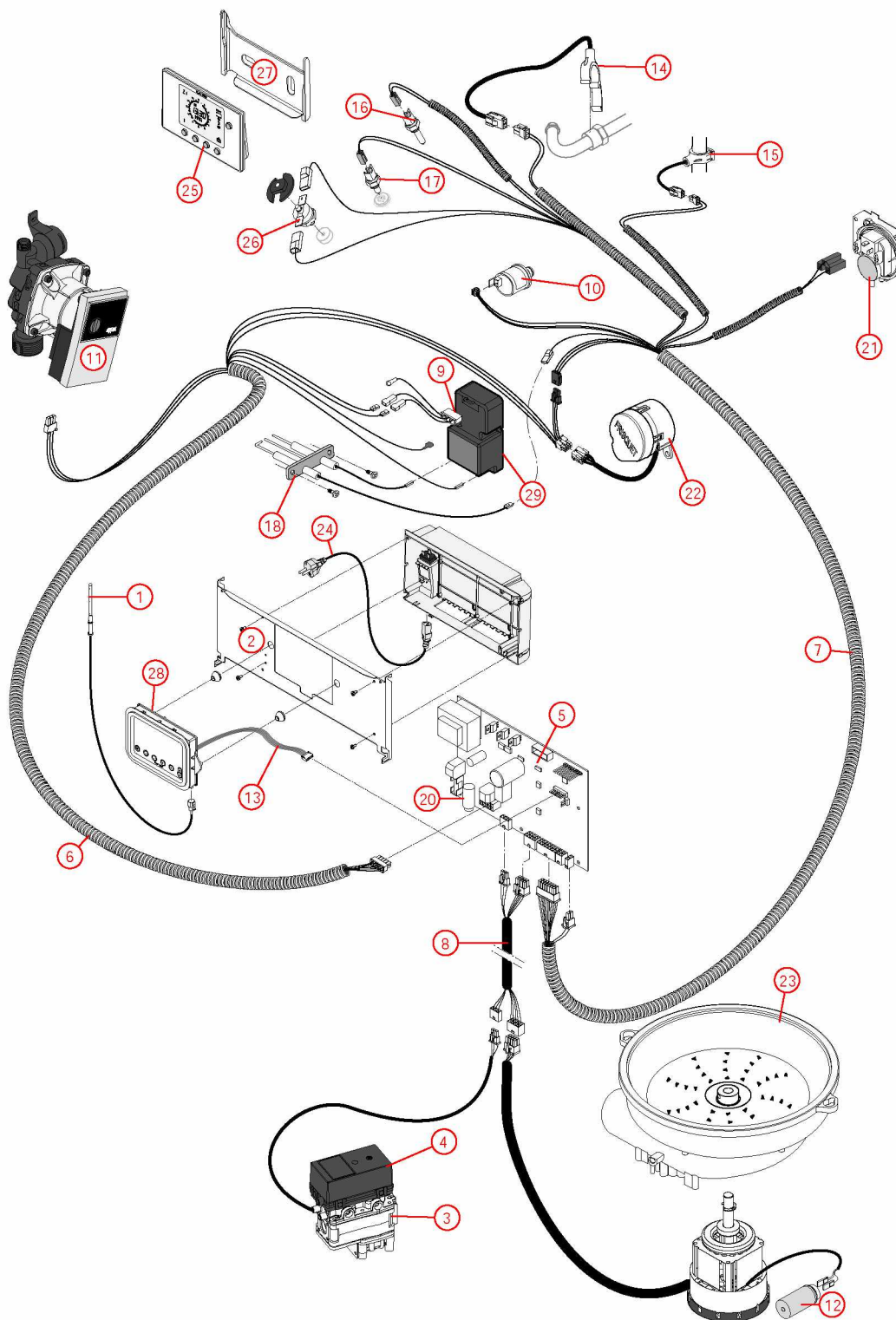
[PRESTIGE EVOLUTION VISIO 25 kW@ 1229000->1824000]

5- Câblage / Commandes 1745000 -> 1824000

REFERENCE	Pièces	N°
F3AA41254	Antenne Visio 11.50 ->	1
F3AA41290	Barre tableau de bord PCD25/32 Visio 11.50->	2
F3AA41011	Bloc gaz DN EVO 08.07->	3
F3AA41012	Bobines EV bloc gaz EVO 08.07->	4
F3AA40994	Boîtier électronique EVO25/30/32/45 08.07-> Travi23 1540->	5
F3AA41539	Câblage général P25 EVO Visio 17.45->18.24	6
F3AA41539	Câblage général P25 EVO Visio 17.45->18.24	7
F3AA41036	Câblage rallonges bobines/moteur PEVO 08.07->18.24	8
250253	Câble adaptation transfo CD/EVO25/32/45	9
F3AA40511	Capteur de pression 2000->	10
F3AA41431	Circulateur HR 15/6 standard 15.27->	11
F3AA41207	Condensateur motoventilateur 3MF/400 V	12
F3AA41296	Cordon C.I /FAV Visio 11.50->	13
F3AA40515	CTN à clipper D:23.5 01.29->	14
F3AA40515	CTN à clipper D:23.5 01.29->	15
F3AA40959	CTN à visser 1/4 fumée CD/EVO 25/32/45 07.14-> CD20 10.35->	16
F3AA40516	CTN à visser 2000->	17
F3AA40944	Electrode AL+ION CD/EVO 25/32 07.14->	18
F3AA41212	Lot fusible 3.15A 250V (5)	19
F3AA41213	Lot fusible 4A 250V (5)	20
F3AA41015	Manostat EVO25 08.07->	21
F3AA40524	Moteur V4V 2000->	22
F3AA41014	Motoventilateur EVO25 08.07->16.03	23
F3AA41556	Prise coudée câble 1.8m	24
F3AA41221	Satellite Visio 11.50->	25
F3AA40157	Sécurité de surchauffe 220v 94°C 94.02->	26
F3AA41260	Support mural satellite Visio 11.50->	27
F3AA41253	Tableau de bord Visio 11.50 ->	28
F3AA40848	Transfo allumage CD20/25/32/45 05.37-> EVO25/32 08.08->	29

[PRESTIGE EVOLUTION VISIO 25 kW@ 1229000->1824000]

5- Câblage / Commandes 1745000 -> 1824000

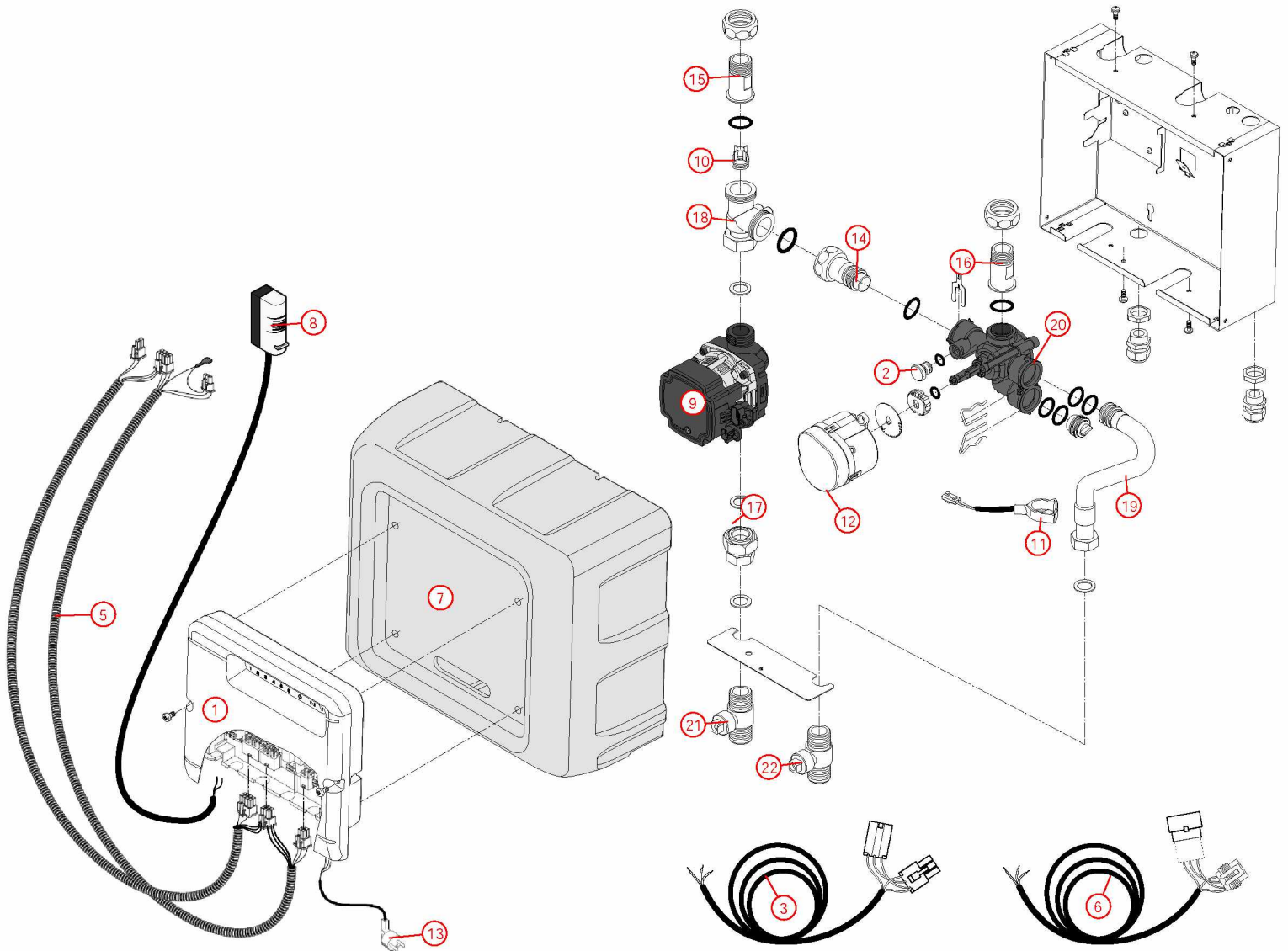


[PRESTIGE EVOLUTION VISIO 25 kW@ 1229000->1824000]

07-Module Hydraulique

REFERENCE	Pièces	N°
F3AA41251	Boîtier électronique Visio SAV 11.50->	1
F3AA41263	Bouchon capteur pression	2
250167	Câbl.therm.sécu.plan.chf 2000->	3
F3AA41265	Câblage général Module Hyd.Visio 11.50->15.26	4
F3AA41447	Câblage général Module Hyd.Visio 15.27 ->	5
F3AA41452	Câble thermostat sécurité plan.chf SS (Grundfos)	6
F3AA41262	Capot Module Hyd. Visio	7
F3AA41255	Capteur sonde extérieure Visio	8
F3AA41436	Circulateur HR 26x34-130	9
F3AA41264	Clapet antiretour DN20	10
F3AA40515	CTN à clipper D:23.5 01.29->	11
F3AA40524	Moteur V4V 2000->	12
250314	Prise coudée câble 1.55m	13
F3AA40752	Raccord liaison recyclage 2000->	14
220546	Raccord M3/4 tournant V4V	15
220546	Raccord M3/4 tournant V4V	16
225055	Raccord tournant F3/4-F1	17
220538	Té M/M/F	18
415535	Tube départ Module Hydraulique Visio	19
F3AA40736	Vanne 4 voies 03.16->	20
F3AA40144	Vanne isolement 3/4 carré	21
F3AA40144	Vanne isolement 3/4 carré	22

[PRESTIGE EVOLUTION VISIO 25 kW@ 1229000->1824000]
07-Module Hydraulique



[PRESTIGE EVOLUTION VISIO 25 kW@ 1229000->1824000]

031-2ème circuit hydraulique

REFERENCE	Pièces	N°
F3AA41442	Circulateur 33x42 HR 15.31 ->	1
F3AA40288	Circulateur 33x42 standard ->15.30	2
F3AA40836	Clapet antiretour 3/4MF	3
415451	Tube départ AMT PEVO 2ème circuit+circul 08.10->	4
415426	Tube départ AVL PCD25/32/45 2è circuit+circul 10.27->	5
415571	Tube départ MH.P25/30/32 EVO Visio 11.50->	6
415570	Tube retour MH.P25/30/32 EVO Visio 11.50->	7
415452	Tube retour PEVO 2ème circuit 08.10->	8
F3AA40889	Vanne isolement 3/4 équerre	9
F3AA40889	Vanne isolement 3/4 équerre	10

[PRESTIGE EVOLUTION VISIO 25 kW@ 1229000->1824000]
031-2ème circuit hydraulique

