

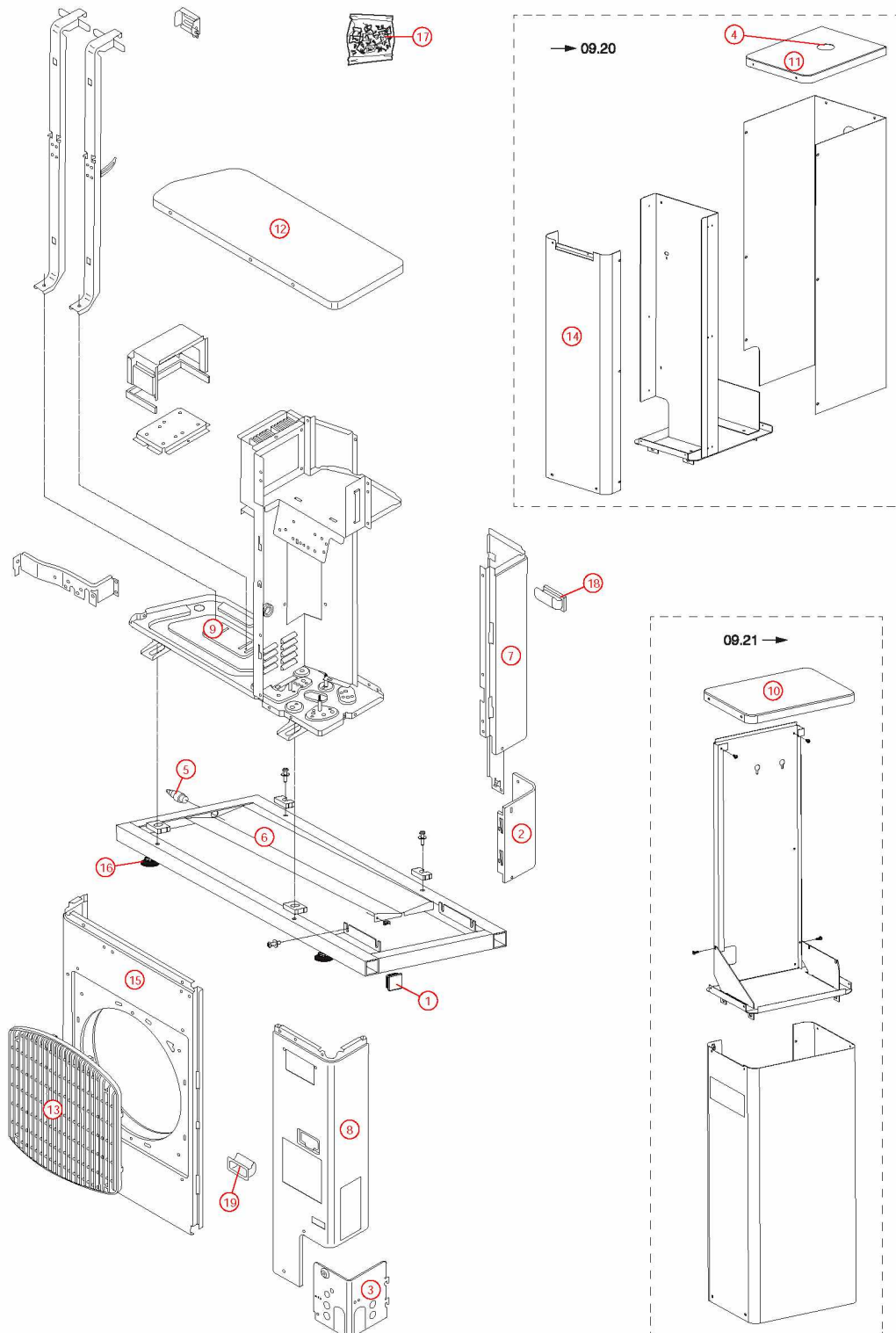
[PAC TEAMAO 11 kW MONO@0829000->1249000]

01- Carénage 0836000->

| <b>REFERENCE</b> | <b>Pièces</b>                           | <b>N°</b> |
|------------------|---|-----------|
| F3AA70035        | Bouchon châssis TME X4 08.30->15.39     | 1         |
| F3AA70103        | Cache passe fil arrière TME S4 08.28->  | 2         |
| F3AA70104        | Cache passe fil avant TME S4 08.28->    | 3         |
| 210187           | Cache trou dia 50 TME 08.36->09.20      | 4         |
| F3AA70033        | Canule de condensat TME 08.30->15.39    | 5         |
| F3AA70051        | Châssis TME équipé 08.30->              | 6         |
| 430845           | Côté arrière TME S4 08.28->             | 7         |
| 430844           | Côté avant TME S4 08.28->               | 8         |
| 430842           | Dessous TME S4 08.28->                  | 9         |
| 430819           | Dessus échangeur coq.TME 09.10->15.39   | 10        |
| 430803           | Dessus échangeur mous. TME 08.29->      | 11        |
| 430841           | Dessus TME S4 08.28->                   | 12        |
| F3AA70102        | Façade cache ventilateur TME S4 08.28-> | 13        |
| 430804           | Façade échangeur mous. TME 08.29->09.20 | 14        |
| 430843           | Façade TME S4 08.28->                   | 15        |
| F3AA70058        | Pieds réglable M10-H40-D:50             | 16        |
| F3AA70016        | Pochette vis TME 08.29->                | 17        |
| 430846           | Poignée TME S4 08.28->                  | 18        |
| 430846           | Poignée TME S4 08.28->                  | 19        |

[PAC TEAMAO 11 kW MONO@0829000->1249000]

01- Carénage 0836000->

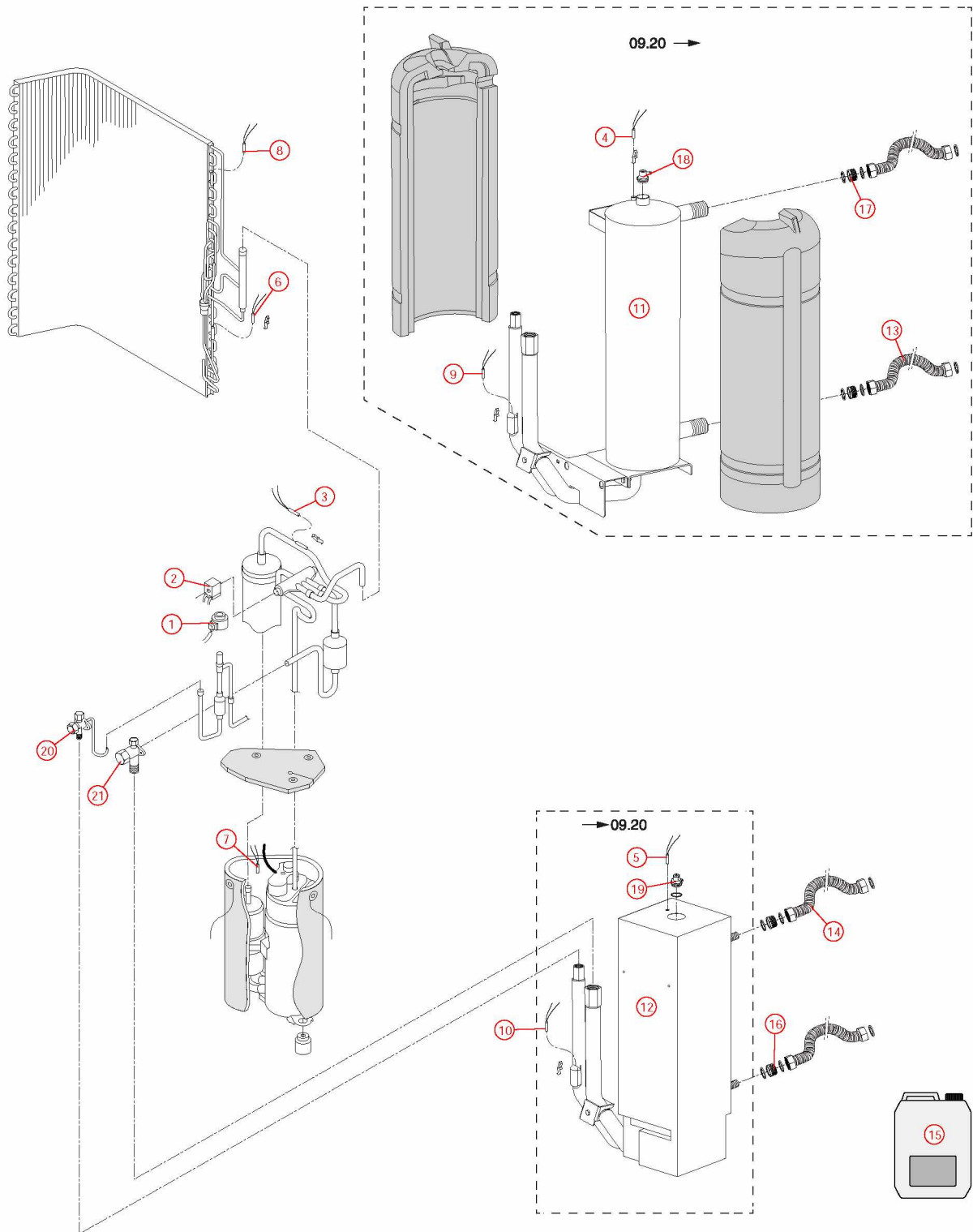


[PAC TEAMAO 11 kW MONO@0829000->1249000]

03- Circuit hydraulique

| <b>REFERENCE</b> | <b>Pièces</b>                          | <b>N°</b> |
|------------------|--|-----------|
| F3AA70048        | Bobine détenteur TME S4                | 1         |
| F3AA70049        | Bobine V4V TME S4                      | 2         |
| F3AA70078        | CTN aspiration compresseur TME S4      | 3         |
| F3AA70073        | CTN départ fluide caloporteur TME      | 4         |
| F3AA70073        | CTN départ fluide caloporteur TME      | 5         |
| F3AA70077        | CTN entrée évaporateur TME S4          | 6         |
| F3AA70079        | CTN refoulement compresseur TME S4     | 7         |
| F3AA70076        | CTN sortie évaporateur TME S4          | 8         |
| F3AA70074        | CTN sortie fluide frigo.condenseur TME | 9         |
| F3AA70074        | CTN sortie fluide frigo.condenseur TME | 10        |
| 911250           | Ens.échangeur coq.TME S4               | 11        |
| 911241           | Ens.échangeur mou.TME S4               | 12        |
| F3AA70003        | Flexibles de raccordement Inox         | 13        |
| F3AA70003        | Flexibles de raccordement Inox         | 14        |
| MC0114           | Fluide calo FC gel PAC 20L             | 15        |
| F3AA70036        | Raccords M1.1/4-F1 +butée 08.30->15.39 | 16        |
| F3AA70036        | Raccords M1.1/4-F1 +butée 08.30->15.39 | 17        |
| F3AA70029        | Robinet de vidange à bec M1/2          | 18        |
| F3AA70029        | Robinet de vidange à bec M1/2          | 19        |
| F3AA70095        | Vanne isolement 3/8 TME                | 20        |
| F3AA70096        | Vanne isolement 5/8 TME S4             | 21        |

03- Circuit hydraulique



[PAC TEAMAO 11 kW MONO@0829000->1249000]

05-Câblage / Commandes

| <b>REFERENCE</b> | <b>Pièces</b>                                  | <b>N°</b> |
|------------------|--|-----------|
| F3AA70054        | Automate CB12/vis+câblage TME 08.30->          | 1         |
| F3AA70054        | Automate CB12/vis+câblage TME 08.30->          | 2         |
| F3AA70048        | Bobine détendeur TME S4                        | 3         |
| F3AA70049        | Bobine V4V TME S4                              | 4         |
| F3AA70094        | Bornier liaison communication                  | 5         |
| F3AA70090        | Bornier raccord alimentation MONO              | 6         |
| F3AA70035        | Bouchon châssis TME X4 08.30->15.39            | 7         |
| F3AA70057        | Câblage groupe/CI interface TME 09.21->10.11   | 8         |
| F3AA70098        | Câblage groupe/CI interface TME 10.12->        | 9         |
| F3AA70044        | Circuit imp.compre.TME Mono S4 08.30->15.39    | 10        |
| F3AA70071        | Circuit imp.distrib.TME 09.21->                | 11        |
| F3AA70105        | Circuit imp.filtre TME Mono S4 08.30->15.39    | 12        |
| F3AA70056        | Circuit imp.interface TME 11kW                 | 13        |
| F3AA70056        | Circuit imp.interface TME 11kW                 | 14        |
| F3AA70068        | Circuit imprimé avant TME 11kW S4 MONO 08.28-> | 15        |
| 250285           | Condensateur 11kW mono                         | 16        |
| F3AA70078        | CTN aspiration compresseur TME S4              | 17        |
| F3AA70073        | CTN départ fluide caloporteur TME              | 18        |
| F3AA70077        | CTN entrée évaporateur TME S4                  | 19        |
| F3AA70079        | CTN refoulement compresseur TME S4             | 20        |
| F3AA70076        | CTN sortie évaporateur TME S4                  | 21        |
| F3AA70074        | CTN sortie fluide frigo.condenseur TME         | 22        |
| F3AA70075        | CTN température extérieure TME S4              | 23        |
| F3AA70047        | Diode TME MONO S4                              | 24        |
| F3AA70110        | Fusible CI filtre 6.35x31.8 (25A 280V)         | 25        |
| F3AA70107        | Lot fusible 1A 250V (5)                        | 26        |
| F3AA70039        | Moteur ventilateur TME S4 08.28->              | 27        |
| 440719           | Pales ventilateur TME S4                       | 28        |
| F3AA70058        | Pieds réglable M10-H40-D:50                    | 29        |
| F3AA70034        | Résistance de traçage TME 08.30->              | 30        |
| F3AA70042        | Solénoïde TME 11MONO S4                        | 31        |
| F3AA70052        | Transformateur 230v-12v TME 08.30->09.21       | 32        |
| F3AA70053        | Transformateur230v-13/24v TME 08.30->          | 33        |
| F3AA70053        | Transformateur230v-13/24v TME 08.30->          | 34        |

